

! Diese Bedienungsanleitung ist Bestandteil des Produktes. Sie beinhaltet wichtige Informationen und Sicherheitshinweise. Sie ist deshalb jederzeit griffbereit aufzubewahren und bei der Weitergabe des Produktes an Dritte mitzugeben.

1. EINLEITUNG

Der brushless Antriebssatz „ANTARIS carbotec“ # 1-00698 bietet dem fortgeschrittenen Modellpiloten mit einem 4S LiPo Akku eine gehörige Portion Antriebsleistung. Für Kunstflug, windiges Wetter und einen sportlichen Flugstil.

2. INHALT / ERSATZTEILE

- 1 Brushless-Motor ROXXY C42-50-620kv # **1-00696**
- 2 Klappfluschaublenblätter 14"x 8" CAM-C # **1-00732**
- 1 ALU-Spinner Ø44 mit Spannzange Ø5mm # **1-00728**
- 1 O-Ring Ø40mm UV stabil (44mm Spinner) # **1-00816**
- 2 Bolzen und Schraube für ALU Spinner # **1-00893**
- 4 Schrauben M3x10
- 4 Unterlegscheiben

3. TYPISCHE BETRIEBSDATEN ANTRIEBSSATZ

4S LiPo / Klappfluschaube 14" x 8"
Stromaufnahme: ca. 52 A

Empfohlener Antriebsakku / Regler

ROXXY EVO LiPo 4-4000 30C mit BID-Chip # **31 6629**

- 1 Regler ROXXY BL-Control 780 S-BEC # **1-00644**
- 1 Regler ROXXYSmart Control 70 MSB (HV)# **31 8579**

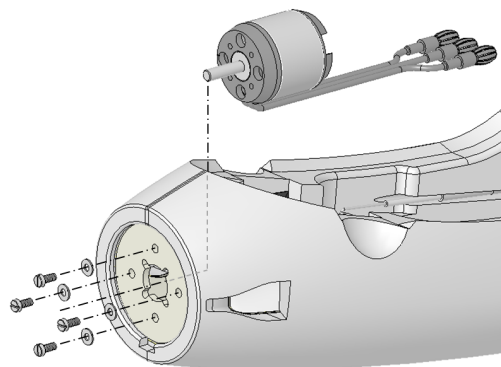
Verwenden Sie den beiliegenden Motor ROXXY C42-50-620kv, in Verbindung mit der empfohlenen Luftschaube, mit nicht mehr als 4S LiPo Zellen!

4. SICHERHEITSHINWEISE

Der Antriebssatz „ANTARIS carbotec“ ist ausschließlich für die Verwendung im Modellbau vorgesehen. Unsachgemäßer Gebrauch kann zu schwerwiegenden Verletzungen führen.

- Vor erster Inbetriebnahme Anleitung lesen
- Prüfen Sie vor jeder Inbetriebnahme den festen Sitz des Motors und der Luftschaube
- Entfernen Sie vor Einschalten des Antriebes alle beweglichen Gegenstände aus dem Ansaugbereich der Luftschaube
- Kommen Sie nicht mit Ihren Extremitäten oder Ihrer Kleidung in die Nähe der laufenden Luftschaube
- Den Motor niemals in der Hand anlaufen lassen
- Stoppen Sie den Motor sofort, falls Vibrationen auftreten. Klären Sie vor dem nächsten Anlauf die Ursachen für die Vibrationen, ggf. müssen Sie die Luftschaubenblätter wuchten
- Achten Sie auf ausreichende Kühlung der Antriebseinheit und behindern Sie die Luftzirkulation nicht

5. MONTAGE ANTRIEBSSATZ



Montieren Sie den Motor wie oben gezeigt und gemäß Bauanleitung des Modells und verstauen Sie den Regler anschließend im Rumpf. Achten Sie darauf, dass keine Kabel an der sich drehenden Glocke des Motors streifen.

6. INBETRIEBNAHME ANTRIEBSSATZ

1. Verbinden Sie die drei Kabel des Reglers beliebig mit den drei Kabeln des Motors.
2. Verbinden Sie den Regler über das UNI-Anschlusskabel mit Ihrem Empfänger.
3. Schalten Sie Ihren Sender ein und prüfen Sie, ob das Bedienelement für die Motorsteuerung auf „AUS“ steht.
4. Verbinden Sie den Antriebsakku mit dem Regler.
5. Prüfen Sie die Drehrichtung des Motors, dieser muss in Flugrichtung im Uhrzeigersinn drehen. Falls dies nicht der Fall sein sollte, ziehen Sie den Antriebsakku ab und vertauschen Sie zwei der drei Motoranschlusskabel.

7. TECHNISCHE DATEN DES ROXXY MOTORS

Typ:	ROXXY C42-50-620kv
#	1-00696
U _{min} ⁻¹ /V:	620
Zellenzahl LiPo:	4S
Wellen Ø:	5 mm
Durchmesser:	42,5 mm
Länge:	43 mm
Gewicht:	208 g
Befestigung:	Ø 25mm / 4 x M3

Die Bedienungsanleitungen zu ROXXY Motoren finden Sie im Internet unter www.multiplex-rc.de.

8. GEWÄHRLEISTUNG

Für unsere Produkte leisten wir entsprechend den derzeit geltenden gesetzlichen Bestimmungen Gewähr. Wenden Sie sich mit Gewährleistungsfällen an den Fachhändler, bei dem Sie das Gerät erworben haben.

Von der Gewährleistung ausgeschlossen sind Defekte und Fehlfunktionen, die verursacht wurden durch:

- Unsachgemäßen Betrieb, falsche Anschlüsse, Verpolung
- Verwendung von nicht originaleM MULTIPLEX-Zubehör
- Veränderungen / Reparaturen, die nicht von MULTIPLEX oder einer autorisierten MULTIPLEX-Service-Stelle ausgeführt wurden
- Versehentliche oder absichtliche Beschädigung
- Defekte auf Grund normaler Abnutzung
- Betrieb außerhalb der technischen Spezifikationen

6. CE-PRÜFUNG

Die Bewertung des Gerätes erfolgt nach europäisch harmonisierten Richtlinien. Sie besitzen daher ein Produkt, das hinsichtlich der Konstruktion die Schutzziele der Europäischen Gemeinschaft zum sicheren Betrieb der Geräte erfüllt.



Die Konformitätserklärung des Gerätes kann bei Bedarf bei MULTIPLEX unter den in der Fußzeile aufgeführten Kontaktdaten angefordert werden.

9. ENTSORGUNGSHINWEISE

Elektrogeräte, die mit der durchgestrichenen Mülltonne gekennzeichnet sind, zur Entsorgung nicht in den Hausmüll geben, sondern einem geeigneten Entsorgungssystem zuführen.



In Ländern der EU (Europäische Union) dürfen Elektrogeräte nicht durch den Haus- bzw. Restmüll entsorgt werden (WEEE - Waste of Electrical and Electronic Equipment, Richtlinie 2002/96/EG). Sie können Ihr Altgerät bei öffentlichen Sammelstellen Ihrer Gemeinde bzw. Ihres Wohnortes (z.B. Recyclinghöfe) abgeben. Das Gerät wird dort für Sie fachgerecht und kostenlos entsorgt.

Mit der Rückgabe Ihres Altgerätes leisten Sie einen wichtigen Beitrag zum Schutz der Umwelt!

! These operating instructions are an integral part of the product. They contain important information and safety notes, and should be kept in a safe place at all times. Be sure to pass them on to the new owner if you ever dispose of the product.

1. INTRODUCTION

The brushless "ANTARIS carbotec" power set # 1-00698 offers the advanced pilot an ample amount of excess power with a 4S LiPo battery - ideal for simple aerobatics and windy weather.

2. CONTENTS / REPLACEMENT PARTS

- 1 Brushless motor ROXXY C42-50-620kv # **1-00696**
- 2 Folding propeller blades 14"x8" CAM-C # **1-00732**
- 1 ALU-spinner Ø44 with driver Ø5mm # **1-00728**
- 1 O-ring Ø40 UV resistant (44mm spinner) # **1-00816**
- 2 bolts and screw for ALU spinner # **1-00893**
- 4 Screws M3x10
- 4 flat washers

3. TYP. OPERATIONAL DATA OF POWER SET

4S LiPo / MPX 14" x 8" folding prop
Current drain: approx. 52 A

Recommended flight battery / speed controller:
ROXXY EVO LiPo 4-4000 30C with BID-Chip # **31 6629**

- 1 Controller ROXXY BL-Control 780 S-BEC # **1-00644**
- 1 Controller ROXXYSmart Control 70 MSB (HV) # **31 8579**

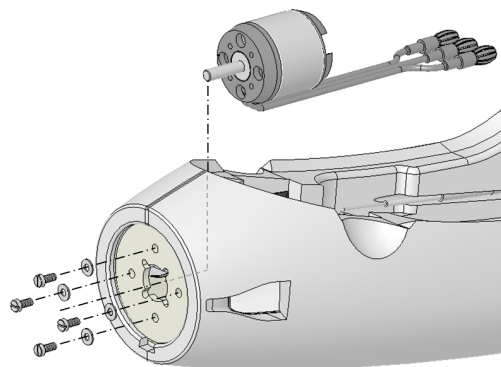
Do not use the supplied ROXXY C42-50-620kv motor with more than 4S LiPo when using the recommended propellers!

4. SAFETY NOTES

The power set "ANTARIS carbotec" is designed exclusively for use in modelling applications. Incorrect use can result in serious personal injury.

- Read the instructions before initiation
- Before every flight, check that the motor and propeller are securely mounted
- Remove all movable objects from the area around the propeller before switching the motor on
- Do not allow clothing or any of your extremities to get close to the spinning propeller
- Never start running the motor in your hand
- Stop the motor immediately if you notice vibration. Eliminate the cause of the vibration before running it again; you may need to correct the balance of the propeller blades
- Make sure the power system is adequately cooled; do not allow anything to obstruct the free circulation of air

5. ASSEMBLING THE POWER SET



Install the motor as shown above, referring to the model's building instructions, then fit the speed controller inside the fuselage. Ensure that no cables can foul or rub against the motor's spinning case.

6. INITIATION OF THE POWER SET

1. Connect the three wires attached to the speed controller to the three wires attached to the motor; the order of connection is unimportant.
2. Locate the UNI connector attached to the speed controller, and connect it to your receiver.
3. Switch the transmitter on, and check that the throttle control is at the "OFF" position.
4. Connect the flight battery to the speed controller.
5. Check the direction of rotation of the motor: it should spin clockwise when viewed from the tail, looking forward. If this is not the case, disconnect the flight battery and swap over any two of the three motor wires.

7. ROXXY MOTOR - SPECIFICATION

Type:	ROXXY C42-50-620kv
#	1-00696
RPM / V:	620
Cell count, LiPo:	4S
Shaft Ø:	5 mm
Diameter:	42,5 mm
Length:	43 mm
Weight:	208 g
Mounting:	Ø25 mm / 4 x M3

You can find the operating instructions for ROXXY motors on the Internet at www.multiplex-rc.de.

8. GUARANTEE

MULTIPLEX products are covered by the statutory guarantee regulations. If you wish to make a claim under guarantee, please contact the model shop where you purchased the product in the first instance.

The guarantee does not cover damage and malfunctions caused by:

- Improper handling, incorrect connections, reversed polarity
- Use of accessories other than genuine MULTIPLEX items
- Modifications or repairs not carried out by MULTIPLEX or an authorised MULTIPLEX Service Centre
- Accidental or deliberate damage
- Defects due to normal wear and tear
- Use outside the technical specifications

9. CE APPROVAL

This product satisfies all the relevant statutory harmonised EU directives.



You are therefore the owner of a product whose design fulfils the protective aims of the European Community relating to the safe operation of equipment.

You are entitled to obtain a copy of the conformity declaration for this product by contacting MULTIPLEX using the information at the foot of the page.

10. DISPOSAL INFORMATION

Electrical equipment marked with the cancelled waste bin symbol must not be discarded in the standard household waste; instead it must be taken to a suitable specialist disposal system.



In the countries of the EU (European Union), electrical equipment must not be discarded via the normal domestic refuse system (WEEE – Waste of Electrical and Electronic Equipment, directive 2002/96/EG). You can take unwanted equipment to your nearest local authority waste collection point or recycling centre, where the items will be disposed of correctly and at no cost to you.

By returning your unwanted equipment you can make an important contribution to the protection of the environment.

! Ces instructions font partie intégrante du produit. Celle-ci contient des informations importantes ainsi que des consignes de sécurité. Elle doit donc être consultable à tous moments et à joindre lors d'une revente à tierces personnes.

1. INTRODUCTION

La motorisation „ANTARIS carbotec“ # 1-00698 permet aux pikotes chevronnés de booster la puissance du modèle en utilisant un accu LiPo 4S LiPo afin de pouvoir passer les figures acrobatiques ou voler avec un vent fort.

2. CONTENU / PIÈCES DE RECHANGES

- 1 Moteur brushless ROXXY C42-50-620kv # **1-00696**
- 2 Pales d'hélice repliable 14"x8" CAM-C # **1-00732**
- 1 ALU Cone Ø44, plateau, sppt. de pale Ø5 # **1-00728**
- 1 Joint torique Ø40mm (ALU Cone Ø44mm) # **1-00816**
- 2 Têtons d'arrêt et vis (ALU cone) # **1-00893**
- 4 Vis M3x10
- 4 Rondelles

3. DONNÉES TYP. DE KIT DE PROPULSION

4S LiPo / hélice: MPX 14" x 8"
 Consommation de courant: env. 52 A

Accu de propulsion conseillé / régulateur:
 ROXXY EVO LiPo 4-4000 30C BID-Chip # **31 6630**

- 1 régulateur ROXXY BL-Control 780 S-BEC # **1-00644**
- 1 régulateur ROXXY Smart Control 70 MSB (HV) # **31 8579**

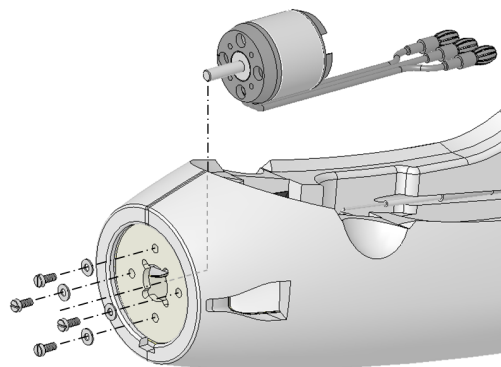
Utilisez le moteur ROXXY C42-50-620kv livré dans le kit, en relation avec l'hélice livrée et un accu LiPo n'ayant pas plus de 4S!

4. CONSIGNES DE SECURITES

Le kit de propulsion „ANTARIS carbotec“ est dédié exclusivement à une utilisation dans le domaine du modèle réduit. Une utilisation non conforme peut entraîner des blessures graves.

- Lisez attentivement la notice d'utilisation avant la mise en marche
- Avant chaque utilisation, vérifiez la bonne fixation du moteur et de l'hélice
- Avant la mise en marche de votre propulsion, éloignez toutes les petites pièces mobiles des environs de la zone d'aspiration de l'hélice
- N'entrez pas en contact avec l'hélice en mouvement avec vos doigts ou des parties de vos vêtements
- Ne faite jamais démarrer le moteur dans votre main
- Arrêtez immédiatement le moteur si vous percevez des vibrations. Avant de remettre en marche votre turbine trouvez la cause et éliminez la, si nécessaire équilibrez l'hélice
- Veillez à toujours avoir assez de refroidissement de l'unité de propulsion et n'empêchez jamais l'air de Circuler

5. MONTAGE DU KIT DE PROPULSION



Montez le moteur comme indiqué ci-dessus et conformément à la notice de montage du modèle puis calez le variateur dans le fuselage. Veillez à ce que les fils d'alimentations ne frottent pas sur la cloche tournante du moteur.

6. UTILISATION DU KIT DE PROPULSION

1. Branchez dans n'importe quel ordre les trois câbles du régulateur au moteur.
2. Reliez le régulateur au récepteur au travers du câble UNI.
3. Mettez en marche votre émetteur et vérifiez que l'élément de commande du moteur soit bien sur „OFF“.
4. Branchez l'accu au régulateur.
5. Vérifiez le sens de rotation du moteur, celui-ci doit tourner dans le sens des aiguilles d'une montre lorsque vous regardez dans le sens de vol. Si cela n'est pas le cas, débranchez l'accu de propulsion et inversez deux des trois câbles alimentant le moteur.

7. DONNÉES TECHNIQUES DU MOTEUR ROXXY

Type:	ROXXY C42-50-620kv
#	1-00696
U _{min} ⁻¹ /V:	620
Nbr. d'éléments	4S
Axe Ø:	5 mm
Diamètre:	42,5 mm
Longueur:	43 mm
Poids:	208 g
Fixation:	Ø 25 mm / 4 x M3

Vous trouverez les notices de montage des moteurs ROXXY sur Internet sous www.multiplex-rc.de.

8. GARANTIE

Nous garantissons nos produits en fonctions des textes de lois en vigueur actuellement. Dans le cas de problèmes dans la période de garantie, adressez-vous directement à votre revendeur habituel chez qui vous avez acheté ce matériel.

Ne sont pas couvert par la garantie sont des défauts ou mauvais fonctionnement causés par:

- Utilisation non conforme, mauvaise connexion ou inversion de polarité
- Utilisation de matériel n'étant pas d'origine MULTIPLEX
- Modifications / réparations n'ayant pas été effectués par la société MULTIPLEX ou un représentant du service après vente MULTIPLEX
- Dommages volontaires ou involontaires
- Défaut suite à une usure naturelle
- Utilisation en dehors des spécifications techniques

9. DECLARATION DE CONFORMITE CE

L'évaluation de ce produit est faite en accord avec les directives générales européennes.



De ce fait vous possédez un produit qui, de part sa construction, suit les directives relatives à la protection et à l'utilisation conforme de ce produit en accord avec les directives de sécurité de l'union européenne.

Si nécessaire, la déclaration de conformité de ce produit peut être demandée auprès de la société MULTIPLEX à l'adresse se situant en pied de page.

10. CONSIGNES DE RECYCLAGE

Il est strictement interdit de jeter les appareils électroniques repérés par une étiquette comportant une poubelle barrée, dans les ordures ménagères, mais il faut les emmener au point de recyclage le plus proche.



Dans les pays EU (union européenne), il est interdit de jeter les appareils électroniques dans les ordures ménagères (WEEE - Waste of Electrical and Electronic Equipment, directive 2002/96/EG). Vous pouvez donc apporter votre appareil aux différents points de collecte de votre commune ou de votre quartier (par ex.: la déchetterie la plus proche). Celui-ci y sera recyclé gratuitement dans les règles

En rapportant votre vieil appareil vous contribuez activement à la préservation de la nature!