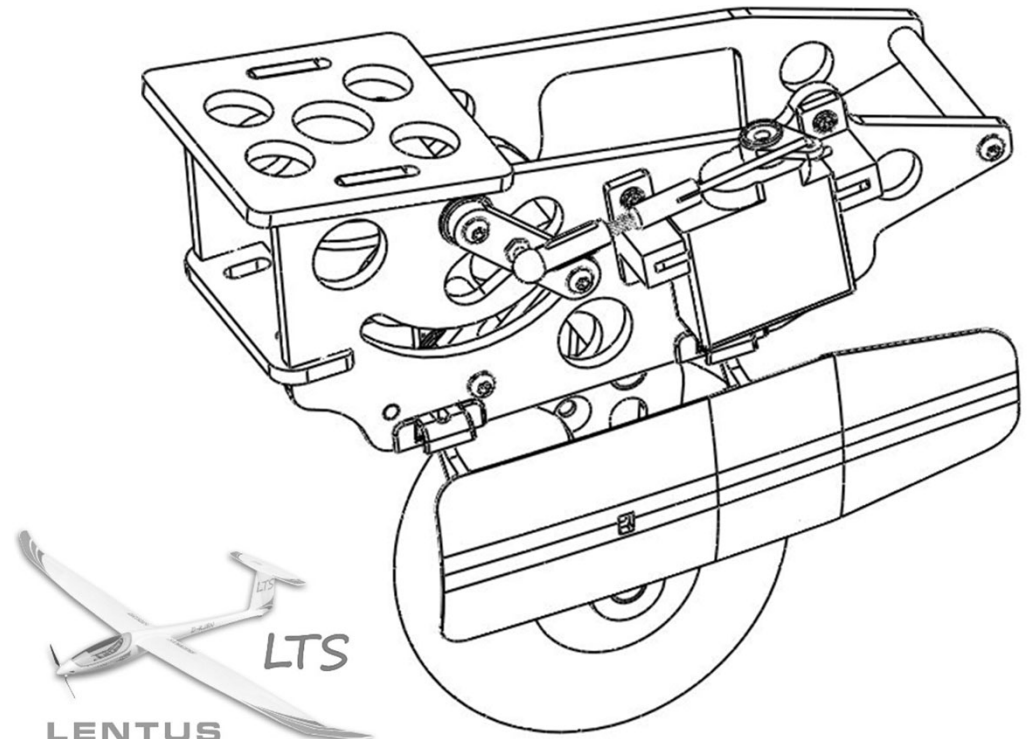


Einziehfahrwerk Lentus

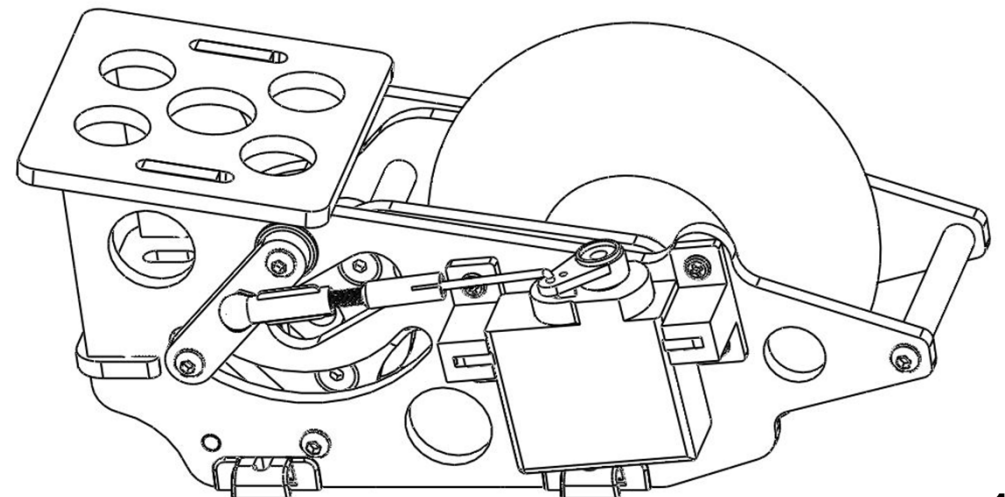
1-01759

Bausatz mit Ø70mm Rad



LENTUS
THERMIK

MULTIPLEX[®]



Einziehfahrwerk Lentus

1-01759

Bausatz mit Ø70mm Rad

GB - Retractable undercarriage Lentus Kit with Ø70mm wheel

FR - Train de roulement rétractable Lentus KIT avec Ø70mm roue

IT - Carrello retrattile Lentus KIT con Ø70mm ruota

ES - Tren de aterrizaje retráctil Lentus Kit con Ø70mm rueda

Handlaunch

1-00106 11 x 7"



316656 ROXXY EVO LiPo 3 - 2600M 40C
1-00482 ROXXY EVO LiPo 3 - 3200M 30C



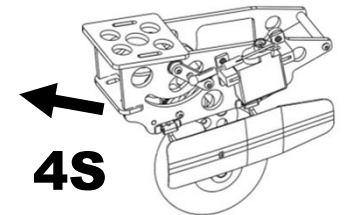
3S

FES-Option (Front Electric Selflaunch)

1-01970 8 x 6"

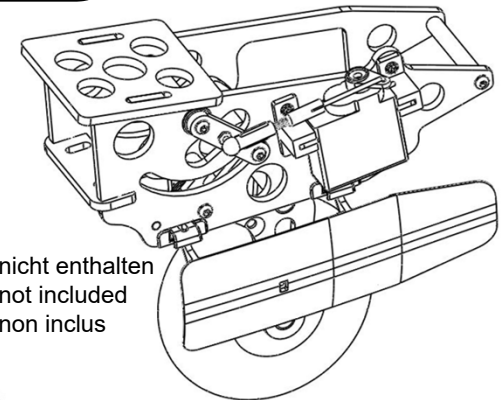


1-01025 ROXXY EVO LiPo 4-2600M 40C

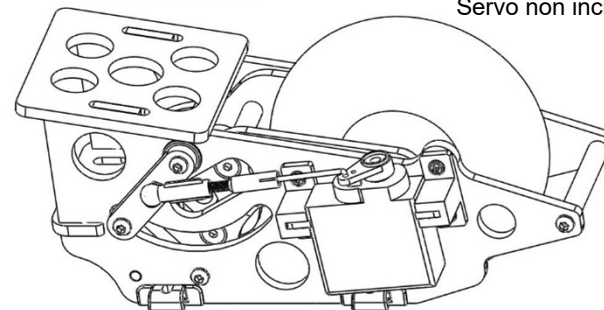


4S

112086 Servo HS-85MG



Servo nicht enthalten
Servo not included
Servo non inclus



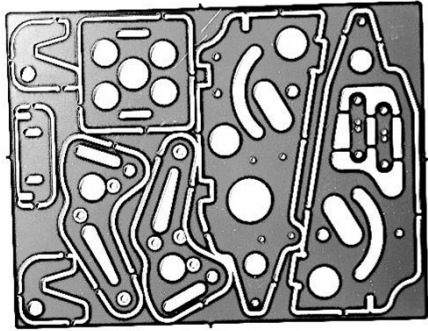
MULTIPLEX®

Einziehfahrwerk Lentus

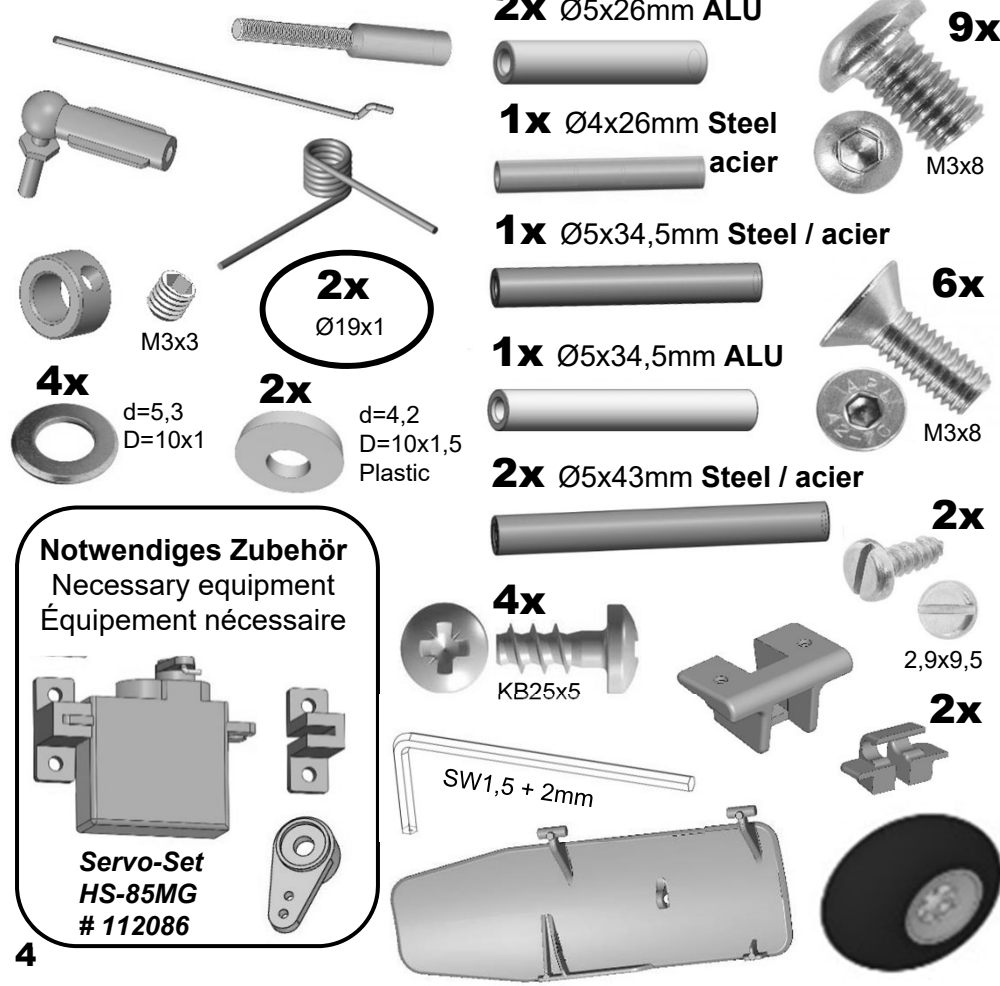
Bausatz mit Ø70mm Rad

1-01759

MULTIPLEX®



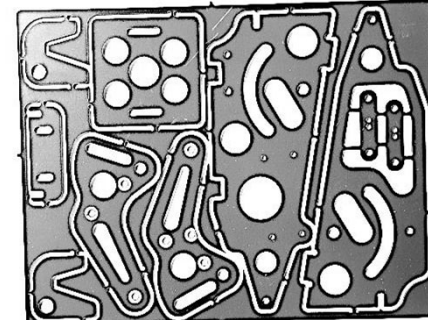
Lieferumfang – Content - Contenu



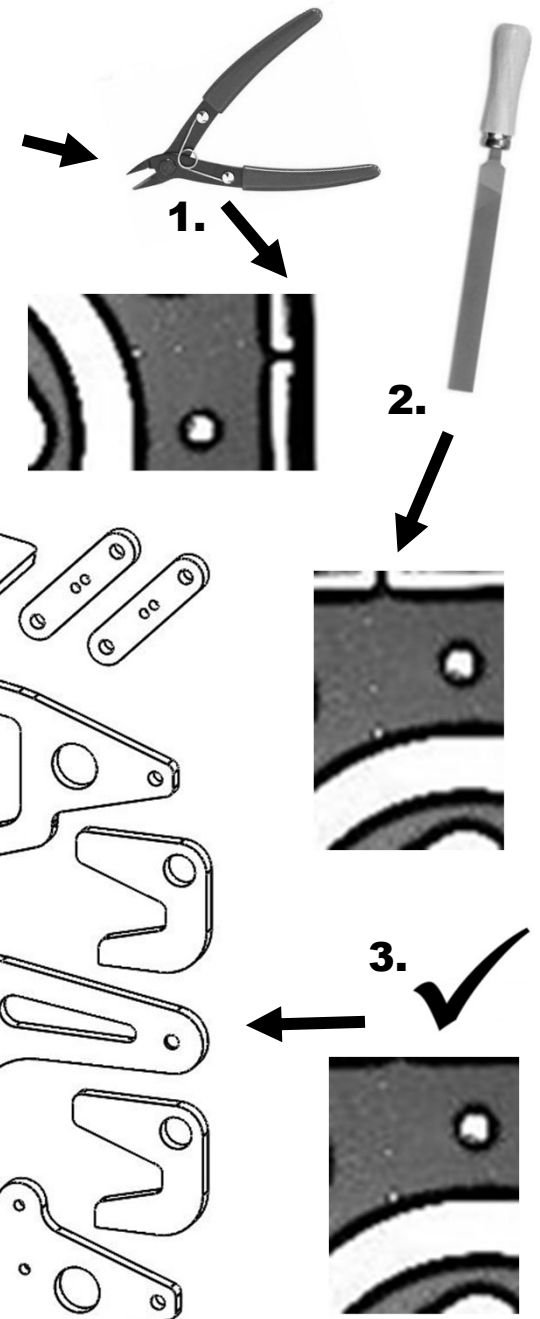
Notwendiges Zubehör
Necessary equipment
Équipement nécessaire

Servo-Set
HS-85MG
112086

4



1x 3 mm GFK

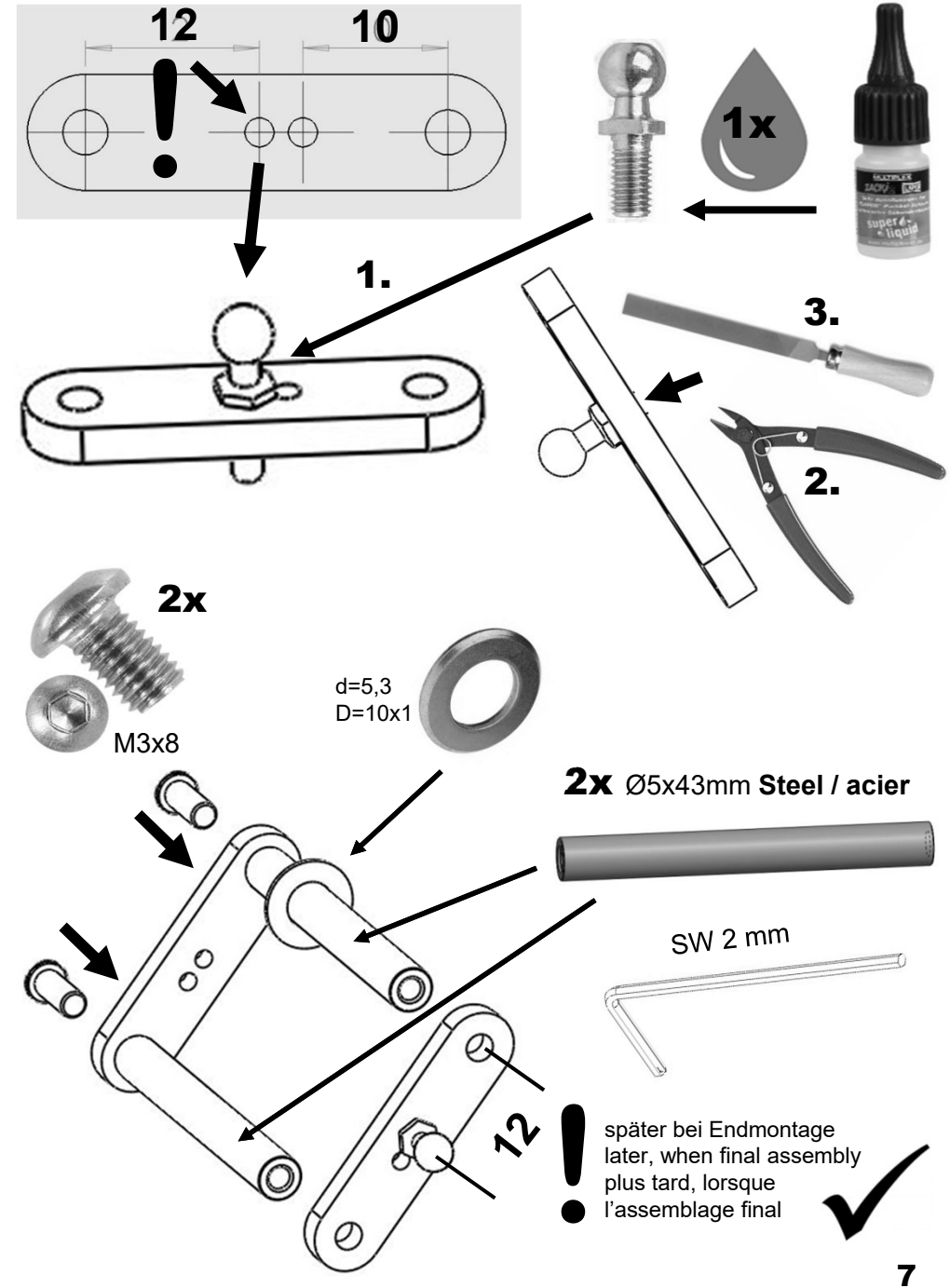
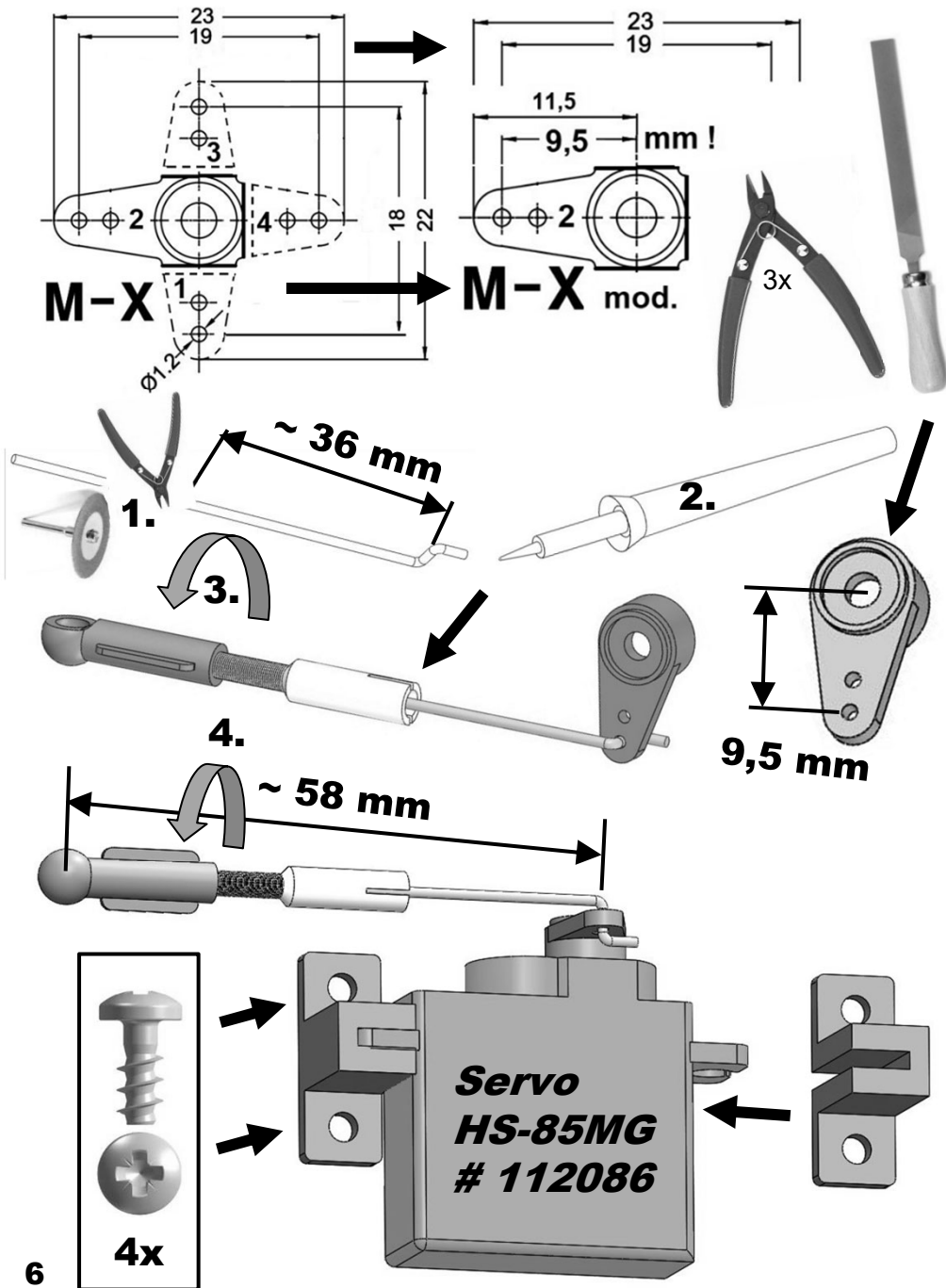


Einziehfahrwerk Lentus

Bausatz mit Ø70mm Rad

1-01759

MULTIPLEX®



Einziehfahrwerk Lentus

Bausatz mit Ø70mm Rad

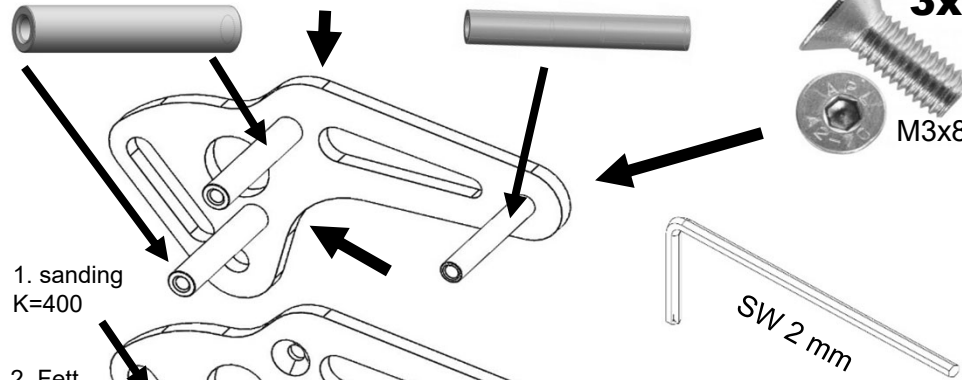
1-01759

MULTIPLEX®

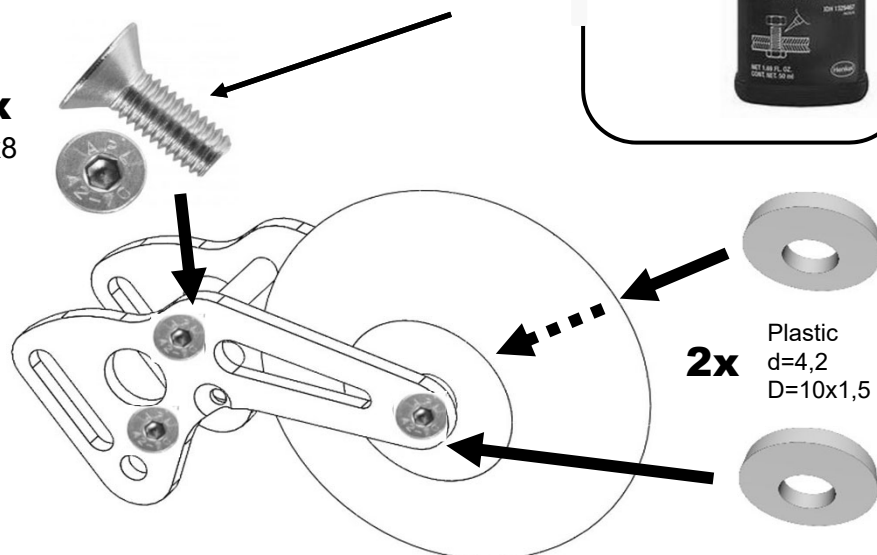
2x Ø5x26mm ALU

1x Ø4x26mm Steel / acier

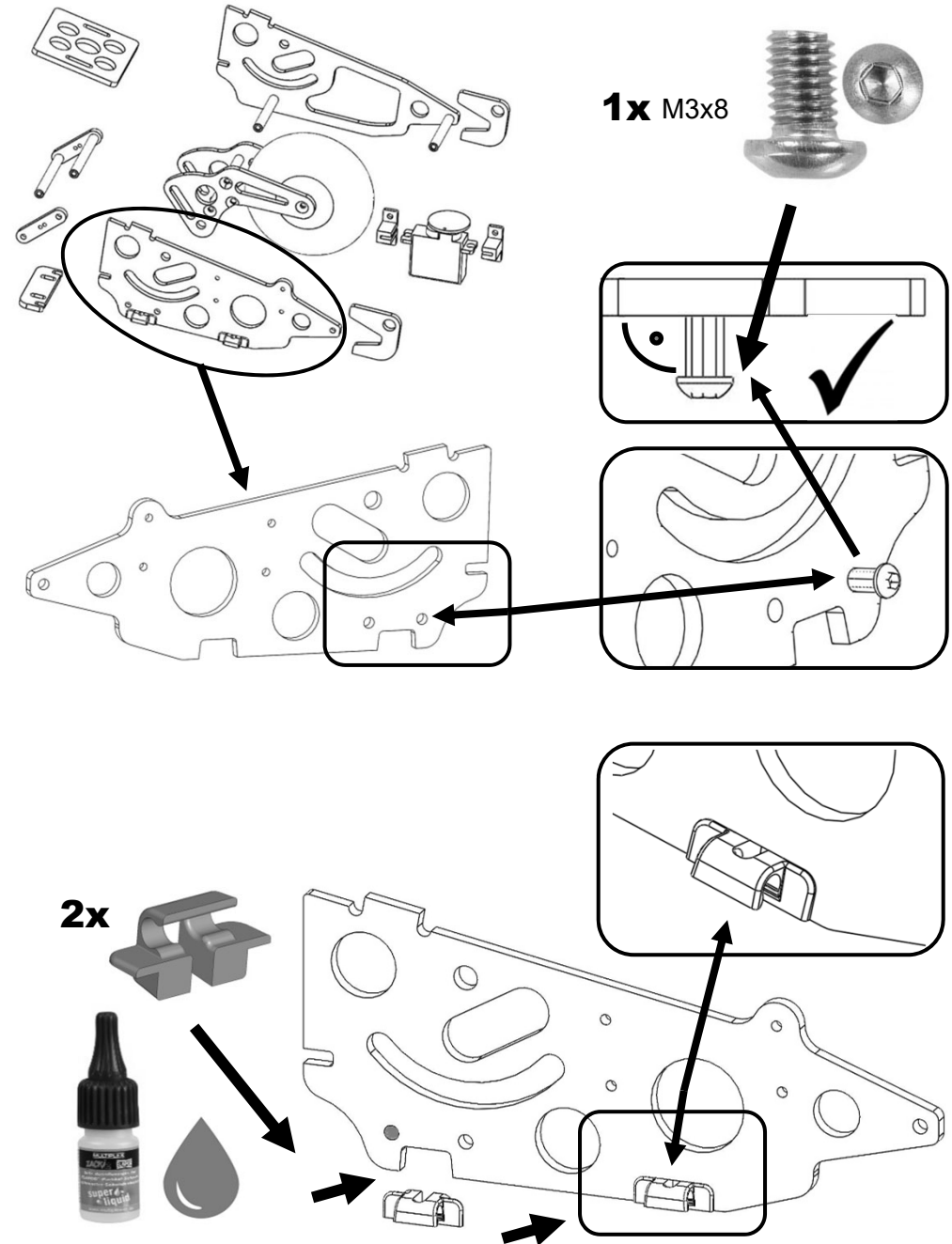
3x
M3x8



3x
M3x8



8



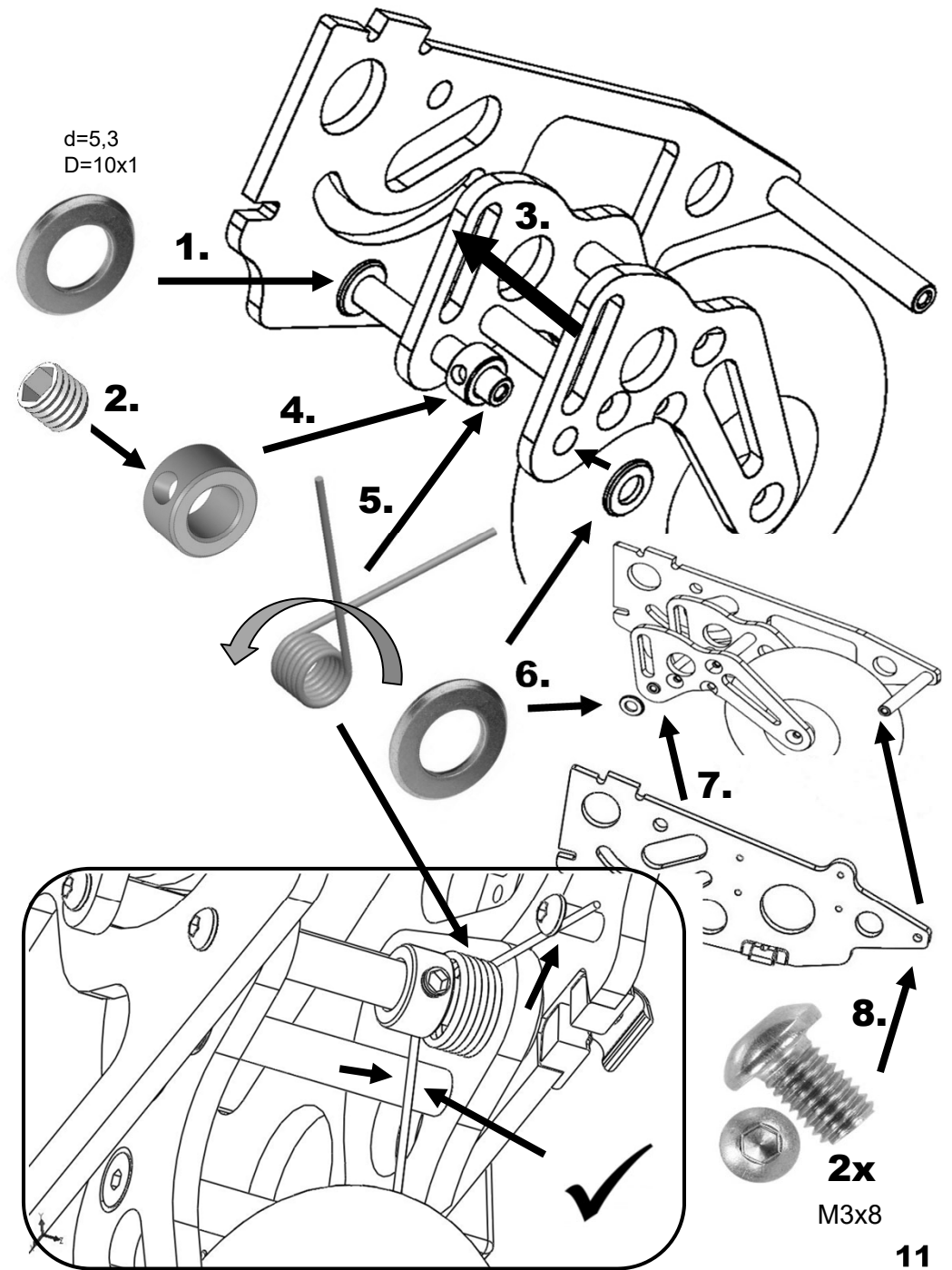
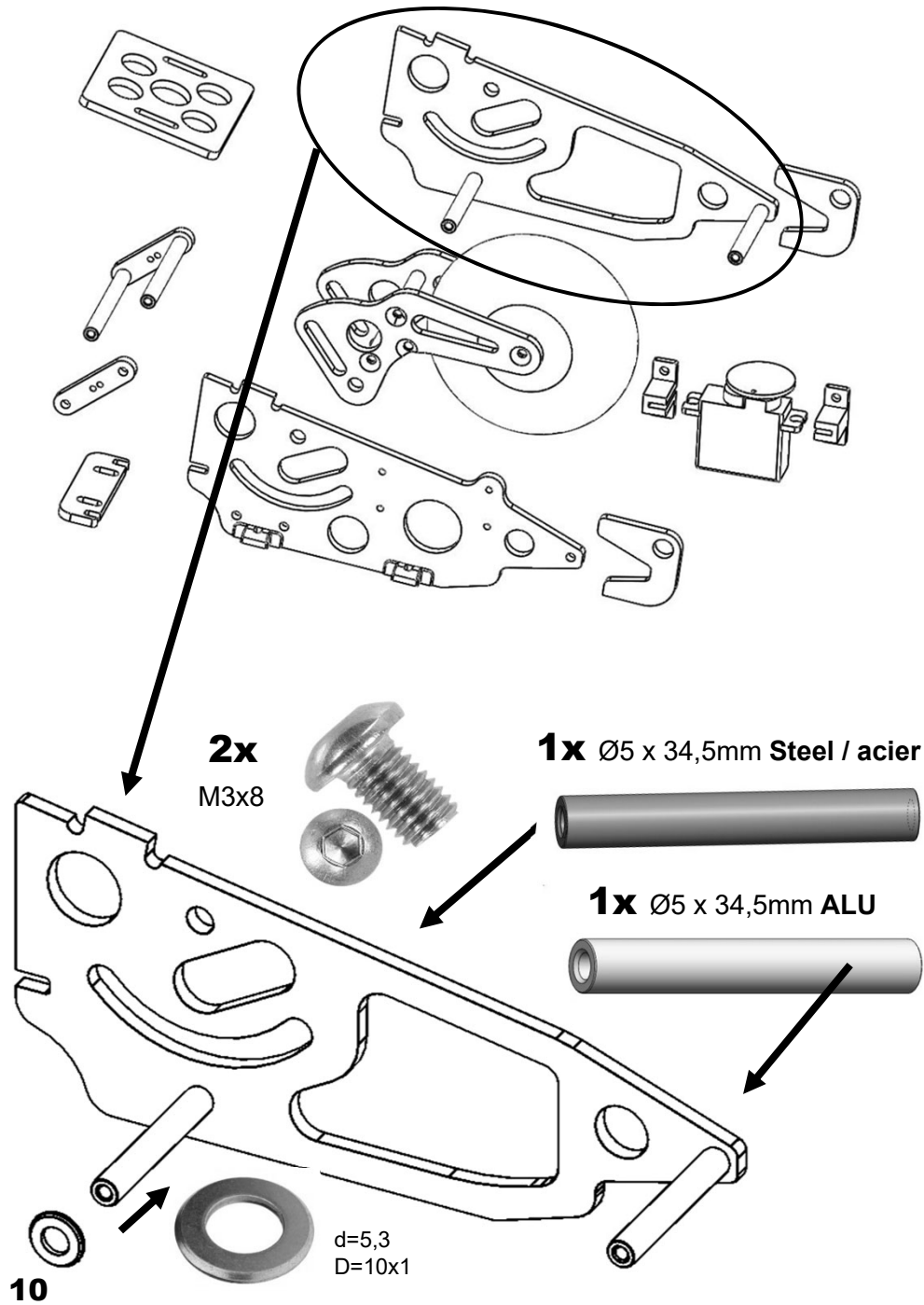
9

Einziehfahrwerk Lentus

Bausatz mit Ø70mm Rad

1-01759

MULTIPLEX[®]

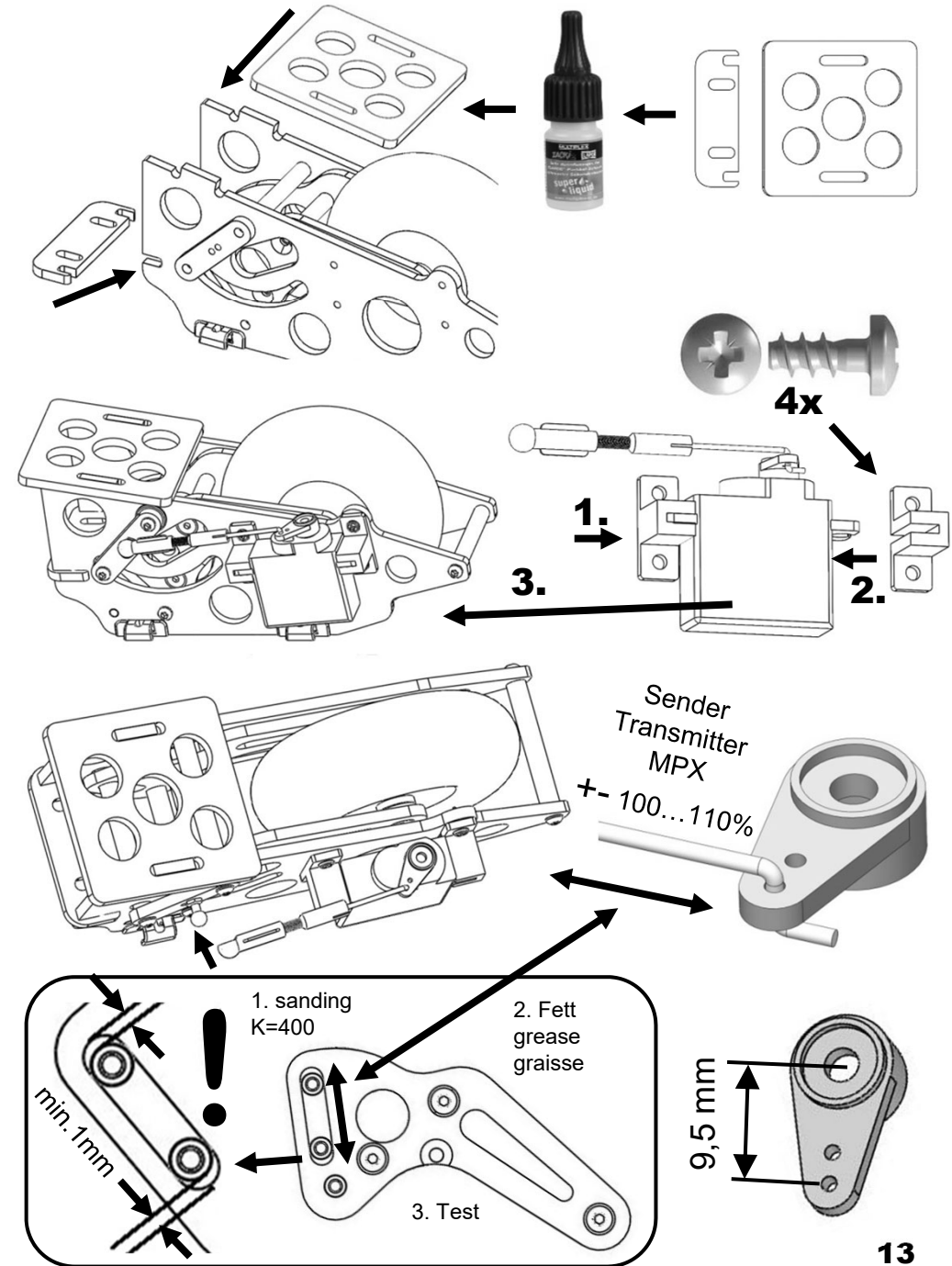
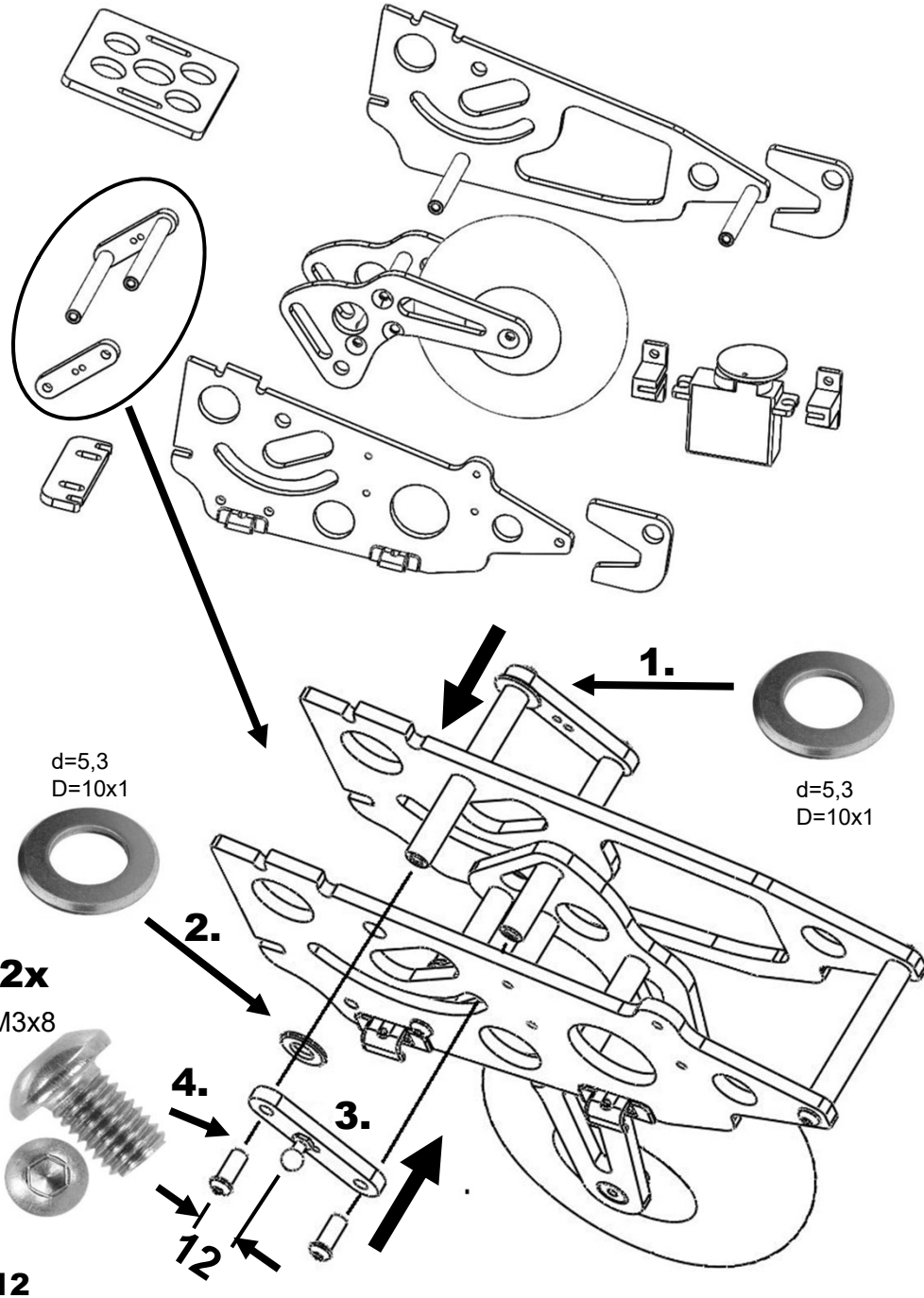


Einziehfahrwerk Lentus

Bausatz mit Ø70mm Rad

1-01759

MULTIPLEX[®]



Einziehfahrwerk Lentus

Bausatz mit Ø70mm Rad

1-01759

MULTIPLEX[®]

