



HITEC 2.4GHz DSSS System SPECTRA 2.4DS & ATOM 3

Einleitung

Herzlichen Glückwunsch zum Kauf des HiTEC Direct Sequence Spread Spectrum, kurz DSSS, ATOM 3 Empfängers und SPECTRA 2.4DS HF-Moduls. Bitte lesen Sie die Anleitung sorgfältig durch, um den richtigen Umgang mit den Produkten zu erlernen.

CE-Konformitätserklärung

Die Bewertung des Gerätes erfolgte nacheuropäisch harmonisierten Richtlinien.



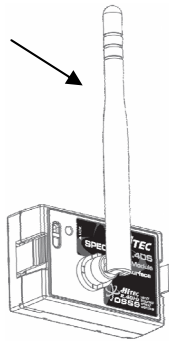
Sie besitzen daher ein Produkt, das hinsichtlich der Konstruktion die Schutzziele der Europäischen Gemeinschaft zum sicheren Betrieb der Geräte erfüllt. Die ausführliche CE-Konformitätserklärung finden Sie als PDF-Datei im Internet bei www.hitecrc.de im Bereich Download.

Sicherheitshinweise

- Vor Inbetriebnahme Anleitung lesen!
- Für maximale Leistung wird empfohlen die Antenne im 90° Winkel zu betreiben. Niemals mit der Antenne auf das Modell zielen, hier ist die Abstrahlung physikalisch bedingt am geringsten!

empfohlene Antennenposition

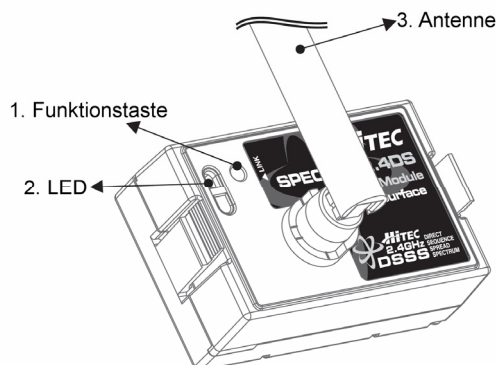
- Empfänger im Modell so einbauen, dass die Antenne möglichst weit weg von leitendem Material entfernt ist.
- Bei Chassis und Karosserien aus leitfähigem Material (z.B. Kohlefaser) muss die Antenne so installiert werden, dass sich der aktive Teil der Antenne (die letzten ca. 30 mm) außerhalb des Modells befindet.
- Antenne nicht im Inneren oder auf Modellteilen verlegen, die mit leitendem Material (Metallfolien, Kohlefaser, metallhaltige Lacke, ...) beschichtet oder verstärkt sind (Abschirmung!).
- Antenne nicht knicken oder mehr als 90° biegen.
- Den Empfänger mit Klettband oder doppelseitigem Klebeband im Chassis befestigen um diesen im Einsatz vor Vibrationen zu schützen.
- Betreiben Sie niemals Ihr Modell auf öffentlichen bzw. stark befahrenen Straßen.
- Schalten Sie immer erst den Sender ein, bevor Sie das Modell einschalten.
- Lassen Sie die Anlage nicht nass werden, bzw. verwenden Sie die Anlage nicht bei Regen oder Schnee.
- Betreiben Sie kein Modell unter dem Einfluss von Medikamenten oder Alkohol.



SPECTRA 2.4DS: 2,4GHz DSSS HF-Modul

Modell	Frequenz	Artikelnummer
SPECTRA 2.4DS HF-Modul	2,403 - 2,476GHz	# 110630

- 1. Funktionstaste:** Nutzen Sie diese Taste um den Sender mit dem Empfänger ATOM 3 zu binden.
- 2. LED:** Gibt Auskunft über den Status des Moduls.
- 3. Antenne:** Sollte im 90° ausgerichtet sein für maximale Reichweite.

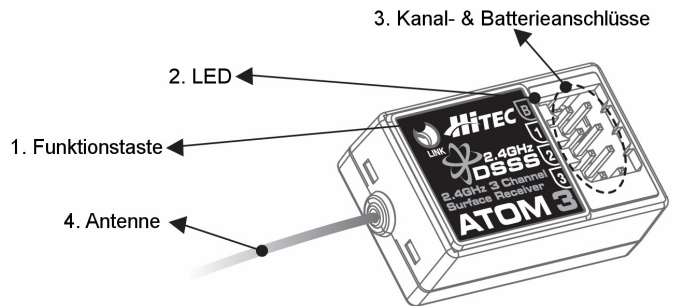


ATOM 3: 3 Kanal Empfänger

Modell	Größe	Gewicht	Artikelnummer
ATOM 3	30 x 20 x 12 mm	6,5g	# 111070

Betriebsspannung: 4,8V - 7,4V (2S LiPo) vom Empfängerakku oder dem BEC des Motorreglers, abhängig von der Leistungsaufnahme der Servos.

- 1. Funktionstaste:** Nutzen Sie diese Taste um den Empfänger mit dem Sender zu binden.
- 2. LED:** Gibt Auskunft über den Status des Empfängers. Die LED blinkt bei schlechtem Empfang unregelmäßig.
- 3. Kanal- & Batterieanschlüsse:** Bis zu drei Servos plus Empfängerbatterie können hier angeschlossen werden.
- 4. Antenne:** HiTEC's neue Mini-Boosted omni direktionale Antenne bietet Ihnen mehr Sicherheit und Kontrolle über Ihr Modell.



Sie können so viele Atom 3 Empfänger an Ihren Sender binden wie notwendig.

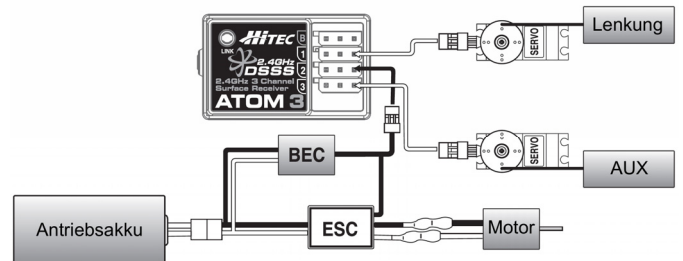


Hinweis

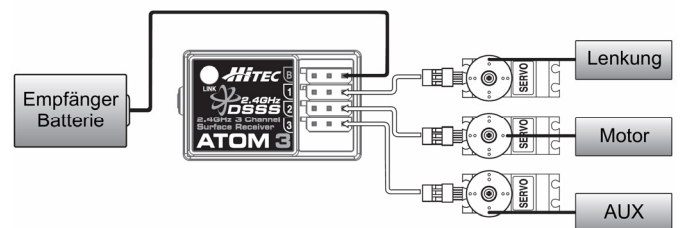
Empfänger-Anschluss-Diagramm

Bei Verbrenner- und Elektrofahrzeugen werden unterschiedliche Empfängerstromversorgungen eingesetzt. Wählen Sie aus den folgenden Anschluss-Diagrammen das für Sie geeignete aus.

- Empfängerstromversorgung bei Elektromotor:



- Empfängerstromversorgung bei Verbrennermotor:



Binding

Das HiTEC Spectra HF-Modul 2.4DS verwendet ein synchronisiertes Protokoll und bindet den jeweiligen ATOM 3 Empfänger an das HF-Modul. Sobald der Empfänger und das HF-Modul gebunden sind, kann kein anderer Sender den Empfänger während des Betriebes stören.

Bevor Sie den Binding Prozess durchführen können, schließen Sie alle notwendigen Bauteile an den Empfänger, wie oben gezeigt, an.

Um Störungen beim Binding zu vermeiden, sollten Sender und Empfänger nicht mehr als 1 Meter voneinander entfernt sein.



Hinweis

Binding:

1. ATOM 3

ATOM 3

1 Drücken und halten Sie die Funktionstaste. Empfänger einschalten.

2 Jetzt Taste loslassen.

Die rote LED blinkt und der Empfänger wartet auf das Bindungssignal des Senders.

Sobald das Binding abgeschlossen ist, leuchtet die rote LED dauerhaft

2. SPECTRA 2.4DS

Spectra 2.4DS

1 Drücken und halten Sie die Funktionstaste. Sender einschalten.

2 Jetzt Taste loslassen. Die rote LED blinkt und der Empfänger wird gesucht.

3 Nach Erfolgreichem Binden leuchtet die LED des Empfängers dauerhaft. Am Sender blinkt sie weiterhin.

4 Schalten Sie erst den Empfänger aus, dann den Sender.

5 Schalten Sie nun erst den Sender ein, dann den Empfänger.

Das Binding ist nun abgeschlossen!

Now you are ready to run. 🎵

FAIL-SAFE / Hold Mode

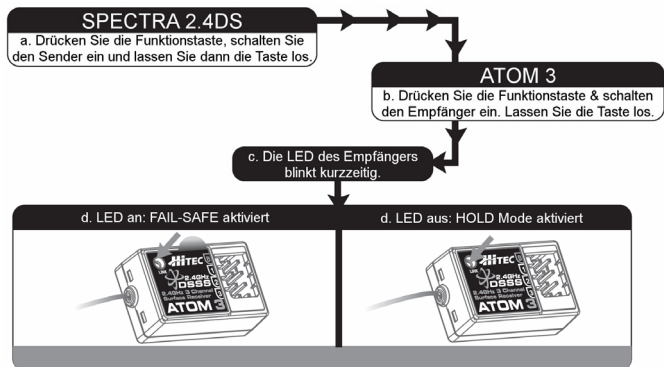
Was ist FAIL-SAFE?

Wenn die FAIL-SAFE Funktion aktiviert ist und diese ordnungsgemäß eingestellt wurde, sollte der Empfänger bei einer Signalunterbrechung die Servos in diese voreingestellte FAIL-SAFE Position führen.

Wenn FAIL-SAFE nicht aktiviert ist, wird das Servosteuerungs nach einer Haltezeit (HOLD Mode) von 1 Sekunde abgeschaltet. Dies bedeutet, dass die Servos „weich“ werden und in Ihrer letzten Position verharren, so lange sie mechanisch nicht belastet werden.

Aus Sicherheitsgründen empfehlen wir immer FAIL-SAFE zu aktivieren. Dabei sollten die FAIL-SAFE Servostellungen so gewählt werden, dass sich das Fahrzeug in einen unkritischen Fahrzustand bringt (z.B.: Motor in Leerlauf/Elektrischer Motor aus, Lenkung neutral, volle Bremswirkung).

FAIL-SAFE aktivieren:



LED aus (HOLD Mode):

Um das FAIL-SAFE zu aktivieren, müssen Sie zuvor alle Steuerfunktionen in die später gewünschte FAIL-SAFE Position bringen um dann die Funktionstaste einmalig kurz zu drücken. Die LED leuchtet im selben Moment auf und die FAIL-SAFE Position ist gespeichert. FAIL-SAFE ist nun aktiviert.

LED an (FAIL-SAFE):

Drücken Sie die Funktionstaste einmalig kurz, um in den HOLD Mode umzuschalten. Die LED geht aus und zeigt somit an, dass der Empfänger nun im HOLD Mode ist.

Beim Umschalten in den HOLD Mode (FAIL-SAFE deaktiviert) gehen die zuvor gespeicherten FAIL-SAFE Positionen verloren.

Hinweis
Während dieses Vorgangs können Sie durch drücken der Funktionstaste zwischen FAIL-SAFE und HOLD Mode hin- und herwechseln.

Entsorgung

Elektrogeräte, die mit der durchgestrichenen Mülltonne gekennzeichnet sind, zur Entsorgung nicht in den Hausmüll geben, sondern einem geeigneten Entsorgungssystem zuführen.



In Ländern der EU (Europäische Union) dürfen Elektrogeräte nicht durch den Haus- bzw. Restmüll entsorgt werden (WEEE - Waste of Electrical and Electronic Equipment, Richtlinie 2002/96/EG). Sie können Ihr Altgerät bei öffentlichen Sammelstellen Ihrer Gemeinde bzw. ihres Wohnortes (z.B. Recyclinghöfe) abgeben. Das Gerät wird dort für Sie fachgerecht und kostenlos entsorgt. Mit der Rückgabe Ihres Altgerätes leisten Sie einen wichtigen Beitrag zum Schutz der Umwelt!

Gewährleistung / Haftungsausschluss

Die Firma MULTIPLEX Modellsport GmbH & Co. KG übernimmt keinerlei Haftung für Verluste, Schäden oder Kosten, die sich aus fehlerhafter Verwendung und Betrieb ergeben oder in irgendeiner Weise damit zusammenhängen. Soweit gesetzlich zulässig, ist die Verpflichtung der Firma MULTIPLEX Modellsport GmbH & Co.KG zur Leistung von Schadenersatz, gleich aus welchem Rechtsgrund, begrenzt auf den Rechnungswert der an dem Schadenstiftenden Ereignis unmittelbar beteiligten Warenmenge der Firma MULTIPLEX Modellsport GmbH & Co.KG. Dies gilt nicht, soweit die MULTIPLEX Modellsport GmbH & Co.KG nach zwingenden gesetzlichen Vorschriften wegen Vorsatzes oder grober Fahrlässigkeit unbeschränkt haftet.

Für unsere Produkte leisten wir entsprechend den derzeit geltenden gesetzlichen Bestimmungen Gewähr. Wenden Sie sich mit Gewährleistungsfällen an den Fachhändler, bei dem Sie das Produkt erworben haben.

Von der Gewährleistung ausgeschlossen sind Fehlfunktionen, die verursacht wurden durch:

- Unsachgemäßen Betrieb
- Falsche, nicht oder verspätet, oder nicht von einer autorisierten Stelle durchgeführte Wartung
- Falsche Anschlüsse
- Verwendung von nicht originale MULTIPLEX/HiTEC-Zubehör
- Veränderungen / Reparaturen, die nicht von MULTIPLEX oder einer MULTIPLEX-Servicestelle ausgeführt wurden
- Versehentliche oder absichtliche Beschädigungen
- Defekte, die sich aus der normalen Abnutzung ergeben
- Betrieb außerhalb der technischen Spezifikationen oder im Zusammenhang mit Komponenten anderer Hersteller.