



vorgesehen für den MULTIPLEX
Brushless-Antrieb # 33 2660 / 33 3660

Designed for the MULTIPLEX
brushless power set # 33 2660 / 33 3660

SOLIUS

BK / KIT Solius # 21 4264

MULTIPLEX[®]

D	<i>Bauanleitung</i>	2 ... 11
GB	<i>Building instructions</i>	12 ... 21
F	<i>Notice de construction</i>	22 ... 37
I	<i>Istruzioni di montaggio</i>	38 ... 47
E	<i>Instrucciones de montaje</i>	48 ... 57

Ersatzteile	
Replacement parts	58 ... 60
Pièces de rechanges	
Parti di ricambio	
Repuestos	



Das Modell ist KEIN SPIELZEUG im üblichen Sinne.

Mit Inbetriebnahme des Modells erklärt der Betreiber, dass er den Inhalt der Betriebsanleitung, besonders zu Sicherheitshinweisen, Wartungsarbeiten, Betriebsbeschränkungen und Mängel kennt und inhaltlich nachvollziehen kann.

Dieses Modell darf nicht von Kindern unter 14 Jahren betrieben werden. Betreiben Minderjährige das Modell unter der Aufsicht eines, im Sinne des Gesetzes, fürsorgepflichtigen und sachkundigen Erwachsenen, ist dieser für die Umsetzung der Hinweise der BETRIEBSANLEITUNG verantwortlich.

DAS MODELL UND DAZUGEHÖRIGES ZUBEHÖR MUSS VON KINDERN UNTER 3 JAHREN FERNGEHALTEN WERDEN! ABNEHMBARE KLEINTEILE DES MODELLS KÖNNEN VON KINDERN UNTER 3 JAHREN VERSCHLUCKT WERDEN. ERSTICKUNGSGEFAHR!

Beim Betrieb des Modells müssen alle Warnhinweise der BETRIEBSANLEITUNG beachtet werden. Die Multiplex Modellsport GmbH & Co. KG ist nicht haftungspflichtig für Verluste und Beschädigungen jeder Art, die als Folge falschen Betriebes oder Missbrauches dieses Produktes, einschließlich der dazu benötigten Zubehörteile entstehen. Dies beinhaltet direkte, indirekte, beabsichtigte und unabsichtliche Verluste und Beschädigungen und jede Form von Folgeschäden.

Jeder Sicherheitshinweis dieser Anleitung muss unbedingt befolgt werden und trägt unmittelbar zum sicheren Betrieb Ihres Modells bei. Benutzen Sie Ihr Modell mit Verstand und Vorsicht, und es wird Ihnen und Ihren Zuschauern viel Spaß bereiten, ohne eine Gefahr darzustellen. Wenn Sie Ihr Modell nicht verantwortungsbewusst betreiben, kann dies zu erheblichen Sachbeschädigungen und schwerwiegenden Verletzungen führen. Sie alleine sind dafür verantwortlich, dass die Betriebsanleitungen befolgt und die Sicherheitshinweise in die Tat umgesetzt werden.

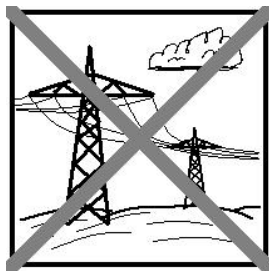
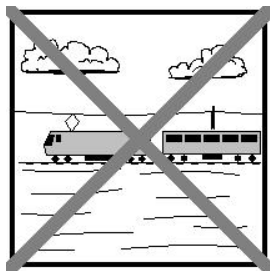
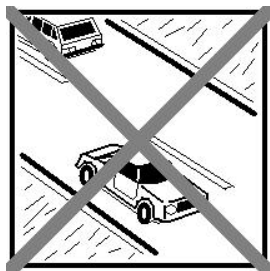
Bestimmungsgemäße Verwendung

Das Modell darf ausschließlich im Hobbybereich verwendet werden. Jede weitere Verwendung darüber hinaus ist nicht erlaubt. Für Schäden oder Verletzungen an Menschen und Tieren aller Art haftet ausschließlich der Betreiber des Modells und nicht der Hersteller.

Zum Betrieb des Modells darf nur das von uns empfohlene Zubehör verwendet werden. Die empfohlenen Komponenten sind erprobt und auf eine sichere Funktion passend zum Modell abgestimmt. Werden andere Komponenten verwendet oder das Modell verändert, erlöschen alle Ansprüche an den Hersteller bzw. den Vertreter.

Um das Risiko beim Betrieb des Modells möglichst gering zu halten, beachten Sie folgende Punkte:

- Das Modell wird über eine Funkfernsteuerung gelenkt. Keine Funkfernsteuerung ist sicher vor Funkstörungen. Solche Störungen können dazu führen, dass Sie zeitweise die Kontrolle über Ihr Modell verlieren. Deshalb müssen Sie beim Betrieb Ihres Modells zur Vermeidung von Kollisionen immer auf große Sicherheitsräume in allen Richtungen achten. Schon beim kleinsten Anzeichen von Funkstörungen müssen Sie den Betrieb Ihres Modells einstellen!
- Sie dürfen Ihr Modell erst in Betrieb nehmen, nachdem Sie einen kompletten Funktionstest und einen Reichweitentest, gemäß der Anleitung Ihrer Fernsteuerung, erfolgreich ausgeführt haben.
- Das Modell darf nur bei guten Sichtverhältnissen geflogen werden. Fliegen Sie nicht in Richtung Sonne, um nicht geblendet zu werden, oder bei anderen schwierigen Lichtverhältnissen.
- Ein Modell darf nicht unter Alkohol-Einfluss oder Einfluss von anderen Rauschmitteln oder Medikamenten betrieben werden, die das Wahrnehmungs- und Reaktionsvermögen beeinträchtigen.
- Fliegen Sie nur bei Wind- und Wetterverhältnissen, bei denen Sie das Modell sicher beherrschen können. Berücksichtigen Sie auch bei schwachem Wind, dass sich Wirbel an Objekten bilden, die auf das Modell Einfluss nehmen können.
- Fliegen Sie nie an Orten, an denen Sie andere oder sich selbst gefährden können, wie z.B. Wohngebiete, Überlandleitungen, Straßen und Bahngleise.
- Niemals auf Personen und Tiere zufliegen. Anderen Leuten dicht über die Köpfe zu fliegen ist kein Zeichen für wirkliches Können, sondern setzt andere Leute nur ein unnötiges Risiko aus. Weisen Sie auch andere Piloten in unser aller Interesse auf diese Tatsache hin. Fliegen Sie immer so, dass weder Sie noch andere in Gefahr kommen. Denken Sie immer daran, dass auch die allerbeste Fernsteuerung jederzeit gestört werden kann. Auch langjährige, unfallfreie Flugpraxis ist keine Garantie für die nächste Flugminute.



Restrisiken

Auch wenn das Modell vorschriftsmäßig und unter Beachtung aller Sicherheitsaspekten betrieben wird, besteht immer ein gewisses Restrisiko.

Eine **Haftpflichtversicherung** ist daher obligatorisch. Falls Sie in einen Verein oder Verband eintreten, können Sie diese Versicherung dort abschließen. Achten Sie auf ausreichenden Versicherungsschutz (Modellflugzeug mit Antrieb). Halten Sie Modelle und Fernsteuerung immer absolut in Ordnung.

Folgende Gefahren können im Zusammenhang mit der Bauweise und Ausführung des Modells auftreten:

- Verletzungen durch die Luftschraube: Sobald der Akku angeschlossen ist, ist der Bereich um die Luftschraube freizuhalten. Beachten Sie auch, dass Gegenstände vor der Luftschraube angesaugt werden können oder Gegenstände dahinter weggeblasen werden können. Das Modell kann sich in Bewegung setzen. Richten Sie es daher immer so aus, dass es sich im Falle eines ungewollten Anlaufens des Motors nicht in Richtung anderer Personen bewegen kann. Bei Einstellarbeiten, bei denen der Motor läuft oder anlaufen kann, muss das Modell stets von einem Helfer sicher festgehalten werden.
- Absturz durch Steuerfehler: Kann dem besten Piloten passieren, deshalb nur in sicherer Umgebung fliegen; ein zugelassenes Modellfluggelände und eine entsprechende Versicherung sind unabdingbar.
- Absturz durch technisches Versagen oder unentdeckten Transport- oder Vorschaden. Die sorgfältige Überprüfung des Modells vor jedem Flug ist ein Muss. Es muss jedoch immer damit gerechnet werden, dass es zu Materialversagen kommen kann. Niemals an Orten fliegen, an denen man Anderen Schaden zufügen kann.
- Betriebsgrenzen einhalten. Übermäßig hartes Fliegen schwächt die Struktur und kann entweder zu plötzlichem Materialversagen führen, oder bei späteren Flügen das Modell aufgrund von „schleichenden“ Folgeschäden abstürzen lassen.
- Feuergefahr durch Fehlfunktion der Elektronik. Akkus sicher aufbewahren, Sicherheitshinweise der Elektronikkomponenten im Modell, des Akkus und des Ladegerätes beachten, Elektronik vor Wasser schützen. Auf ausreichende Kühlung bei Regler und Akku achten.

Die Anleitungen unserer Produkte dürfen nicht ohne ausdrückliche Erlaubnis der Multiplex Modellsport GmbH & Co. KG (in schriftlicher Form) - auch nicht auszugsweise in Print- oder elektronischen Medien reproduziert und / oder veröffentlicht werden.

Machen Sie sich mit dem Bausatz vertraut!

MULTIPLEX - Modellbaukästen unterliegen während der Produktion einer ständigen Materialkontrolle. Wir hoffen, dass Sie mit dem Baukasteninhalt zufrieden sind. Wir bitten Sie jedoch, alle Teile (nach Stückliste) **vor** Verwendung zu prüfen, da bearbeitete Teile vom Umtausch ausgeschlossen sind. Sollte ein Bauteil einmal nicht in Ordnung sein, sind wir nach Überprüfung gern zur Nachbesserung oder zum Umtausch bereit. Senden Sie das Teil, bitte ausreichend frankiert, an unseren Service ein und fügen Sie unbedingt die vollständig ausgefüllte Reklamationsmeldung (Formular) bei. Wir arbeiten ständig an der technischen Weiterentwicklung unserer Modelle. Änderungen des Baukasteninhalts in Form, Maß, Technik, Material und Ausstattung behalten wir uns jederzeit und ohne Ankündigung vor. Bitte haben Sie Verständnis dafür, dass aus Angaben und Abbildungen dieser Anleitung keine Ansprüche abgeleitet werden können.

Achtung!

Ferngesteuerte Modelle, insbesondere Flugmodelle, sind kein Spielzeug im üblichen Sinne. Ihr Bau und Betrieb erfordert technisches Verständnis, ein Mindestmaß an handwerklicher Sorgfalt sowie Disziplin und Sicherheitsbewusstsein.

Fehler und Nachlässigkeiten beim Bau und Betrieb können Personen- und Sachschäden zur Folge haben. Da der Hersteller keinen Einfluss auf ordnungsgemäßen Zusammenbau, Wartung und Betrieb hat, weisen wir ausdrücklich auf diese Gefahren hin.

Warnung:

Das Modell hat, wie jedes Flugzeug, statische Grenzen! Sturzflüge und unsinnige Manöver im Unverstand können zum Verlust des Modells führen. Beachten Sie: In solchen Fällen gibt es von uns keinen Ersatz. Tasten Sie sich also vorsichtig an die Grenzen heran. Das Modell ist auf den von uns empfohlenen Antrieb ausgelegt, kann aber nur einwandfrei gebaut und unbeschädigt den Belastungen standhalten.

Fernsteuerelemente im Modell / sonstiges Zubehör

Empfohlene Ausrüstung:

MULTIPLEX Empfänger ab RX-5 light M-LINK	Best. Nr. 5 5808
oder RX-6-DR light M-LINK	Best. Nr. 5 5809
Dazu können Sie auch auf unsere telemetriefähigen M-LINK-Empfänger zurückgreifen und Ihr Modell beispielsweise mit dem Vario-/Höhe-Sensor und Strom-Sensor ausstatten.	
2x Servos Nano-S (2x Quer)	Best. Nr. 6 5120
2x Servos Tiny-S (Höhe + Seite)	Best. Nr. 6 5121
2x Servoverlängerungskabel 40 cm	Best. Nr. 8 5029 (für Querruder im Rumpf)
2x Servoverlängerungskabel 40 cm	Best. Nr. 8 5029 (für Querruder in den Tragflächen)
2x Servoverlängerungskabel 60 cm	Best. Nr. 8 5032 (für Höhen- und Seitenruder)

Antriebssatz mit passendem Antriebsakku:

Antriebssatz "Solius" Li-BATT powered	Best. Nr. 33 3660
mit Brushless-Motor BL-O 3516-0850, Regler MULTIcont BL 40 S-BEC sowie	
Antriebsakku Li-BATT eco 3/2200 (M6)	
=> Klapp-Luftschraube 12x6", Mitnehmer, Spinner und Zubehör liegen bereits dem Baukasten bei!	

Antriebssatz:

Antriebssatz "Solius"	Best. Nr. 33 2660
mit Brushless-Motor BL-O 3516-0850, Regler MULTIcont BL 40 S-BEC	
=> Klapp-Luftschraube 12x6", Mitnehmer, Spinner und Zubehör liegen bereits dem Baukasten bei!	

Akkuempfehlung:

Li-BATT FX 3/1-2200 (M6)	Best. Nr. 15 7351
--------------------------	--------------------------

Klebstoff:

Zacki ELAPOR ® 20g	Best.-Nr. 59 2727
Zacki ELAPOR ® Super liquid 10g	Best.-Nr. 59 2728
Heisskleber, Kontaktkleber für Kabinenhaube	

Ladegerät:

Combo MULTIcont LN-3008 EQU mit Netzgerät AC/DC 230V/12V 5,0A	
	Best.-Nr. 9 2545

Werkzeuge:

Klingenmesser, Seitenschneider, Schraubendreher (für M3 und M5), Steckschlüssel SW 13, Heissklebe-Pistole.

Wichtiger Hinweis

Dieses Modell ist nicht aus Styropor™! Daher sind Verklebungen mit Weißleim, Polyurethan oder Epoxy nicht möglich. Diese Kleber haften nur oberflächlich und platzen im Ernstfall einfach ab. Verwenden Sie nur Cyanacrylat-/Sekundenkleber mittlerer Viskosität, vorzugsweise Zacki-ELAPOR® # 59 2727, der für ELAPOR® Partikelschaum optimierte und angepasste Sekundenkleber. Bei Verwendung von Zacki-ELAPOR® können Sie auf Kicker oder Aktivator weitgehend verzichten. Wenn Sie jedoch andere Kleber verwenden, und auf Kicker/Aktivator nicht verzichten können, sprühen Sie aus gesundheitlichen Gründen nur im Freien. Vorsicht beim Arbeiten mit allen Cyanacrylatklebern. Diese Kleber härten u.U. in Sekunden, daher nicht mit den Fingern und anderen Körperteilen in Verbindung bringen. Zum Schutz der Augen unbedingt Schutzbrille tragen! Von Kindern fernhalten! An einigen Stellen ist es auch möglich Heißkleber zu verwenden. Wir weisen in der Anleitung ggf. darauf hin!

Arbeiten mit Zacki ELAPOR®

Zacki ELAPOR® wurde speziell für die Verklebung für unsere Schaummodelle aus ELAPOR® entwickelt.

Um die Verklebung möglichst optimal zu gestalten, sollten Sie folgende Punkte beachten:

- Vermeiden Sie den Einsatz von Aktivator. Durch ihn wird die Verbindung deutlich geschwächt.
Vor allem bei großflächiger Verklebung empfehlen wir, die Teile 24 h trocken zu lassen.
- Aktivator ist lediglich zum punktuellen Fixieren zu verwenden. Sprühen Sie nur wenig Aktivator einseitig auf.
Lassen Sie den Aktivator ca. 30 Sekunden ablüften.
- Für eine optimale Verklebung rauhen Sie die Oberfläche mit einem Schleifpapier (320 er Körnung) an.

Krumm - gibt es eigentlich nicht. Falls mal etwas z.B. beim Transport verbogen wurde, kann es wieder gerichtet werden. Dabei verhält sich ELAPOR® ähnlich wie Metall. Etwas überbiegen, das Material federt ein Stück zurück und behält dann aber die Form. Alles hat natürlich auch seine Grenzen - übertreiben Sie also nicht!

Krumm - gibt es schon! Wenn Sie Ihr Modell lackieren wollen, reiben Sie die Oberfläche leicht mit MPX Primer # 602700 ab, so als wollten Sie das Modell putzen. Die Lackschichten dürfen **keinesfalls zu dick oder ungleichmäßig** aufgetragen werden, sonst verzieht sich das Modell. Es wird krumm, schwer und oft sogar unbrauchbar! Mattlacke bringen optisch das beste Ergebnis.

Technische Daten:

Spannweite	2160 mm
Länge über alles	1100 mm
Fluggewicht Segler	ab 1250 g
Fluggewicht Elektro	ab 1450 g
Flächeninhalt	ca.40,7dm ² (FAI)
(FAI => Flügel+Höhenleitwerk, ohne Rumpf)	
Flächenbelastung	ab 30,7 / 35,7 g/dm ²

RC-Funktionen:

Höhenruder, Seitenruder, Querruder (Spoiler), Motorsteuerung bzw. Schleppkupplung

Der **Schwerpunkt** befindet sich **70 mm** von der Vorderkante des Tragflügels (am Rumpf gemessen).

Hinweis:

Bildseiten aus der Mitte der Bauanleitung heraustrennen!

1. Vor dem Bau

Prüfen Sie den Inhalt Ihres Baukastens.
Dazu sind die **Abb. 1,2+3** sowie die Stückliste hilfreich.

2. Ablängen der Verstärkungs - Gurte (GFK)

Schneiden Sie mit einem Seitenschneider die Rumpfgurte aus den GFK-Stäben **69** Ø2 mm x 800 mm gemäß der Längenangaben zurecht:

1x 243 mm / 1x 282 mm / 1x 218 mm / 2x 326 mm.

Aus den GFK-Stäben **68** Ø1,3mm x 650 mm werden die Gurte für das Höhen- und Seitenleitwerk abgelängt:
2x 215 mm und 2x 400 mm.

Abb. 3

3. Rumpfgurte einkleben

Kleben Sie die zugeschnittenen Rumpfgurte **69** in die Rumpfhälften **3** und **4** ein. Die Gurte mit der Länge 326 mm werden vorne, seitlich eingeklebt, der Gurt mit der Länge 218 mm vorne unten, in die rechte Rumpfhälfte **4**.

Den Gurt mit der Länge 243 mm kleben Sie in die rechte Rumpfhälfte in den Rumpfrücken. Die Unterseite hinter dem Fahrwerk wird mit dem Gurt mit der Länge 282 mm verstärkt.

Lassen Sie dazu erst etwas Zacki ELAPOR® in die Aussparungen laufen, drücken Sie dann die Gurte in die Aussparungen. Danach Zacki ELAPOR® super liquid entlang der Gurte verteilen.

Abb. 4

4. Verschlussklammern und Motorspant einkleben

Kleben Sie die Verschlussklammern **22** rechts und links in die Rumpfhälften.

Den Motorspant **50** mit Zacki ELAPOR® in die Aussparung der rechten Rumpfnase **4** kleben.

Abb. 5

5. Kabelhalter vorbereiten

Kleben Sie mit Sekundenkleber die Buchse der 400 mm Verlängerungskabel **# 8 5029** bündig in die Kabelhalter **34**. Führen Sie das Kabel durch die Lasche der Zugentlastung.

Abb. 6

6. Kabelhalter einkleben

Kleben Sie die Kabelhalter **34** mit Zacki ELAPOR® (ohne Aktivator) in die dafür vorgesehenen Aussparungen beider Rumpfhälften und schieben diese zügig bis zum Anschlag ein.

Abb. 7

7. Radkasten einbauen

Kleben Sie den Radkasten **52** in eine der beiden Rumpfhälften mit Zacki ELAPOR® ein. Achten Sie darauf, dass kein Klebstoff in die Durchgangsbohrung für die Schraube gelangt!

Abb. 8

8. Rumpfverstärkungsrohr mit Kabel einbauen

Wischen Sie das Rumpfverstärkungsrohr (Sechskant) **66** mit Aktivator ab. Tragen Sie dickflüssigen Sekundenkleber in der Rumpfhälfte auf die Flächen der dafür vorgesehenen Aussparung auf. Drücken Sie das Rohr zügig in die Aussparung und achten Sie darauf, dass dabei der Rumpf nicht krumm wird.

Ist der Kleber trocken, ziehen Sie die 600 mm Verlängerungskabel **# 8 5032** durch das Rohr. Fixieren Sie die Kabel an beiden Seiten mit etwas Klebeband.

Abb. 9

9. Leitwerk-Servos montieren

Stellen Sie die Servos zunächst in die Neutrallage. Prüfen Sie, ob der Gabelkopf **33** und das Seitenrudergestänge mit **Z 31** in die Löcher der Servoarme passen; gegebenenfalls muss aufgebohrt werden.

Am Höhenruderservo den Gabelkopf im innersten Loch einhängen. Am Seitenruderservo wird später der Z-Draht im mittleren Loch eingehängt.

Stellen Sie nun das Servo mit Hilfe der Fernsteuerung oder eines Servotesters auf Neutral und montieren Sie dann die Servoarme rechtwinklig zum Gehäuse.

Verbinden Sie die Servokabel mit den Verlängerungskabeln (Steckverbindung mit Klebeband sichern!), die aus dem Rumpfverstärkungsrohr **66** ragen und ziehen Sie diese durch das Rohr. Auf der Innenseite des rechten Seitenleitwerks befindet sich ein kreisförmiger Freiraum, hier sollten ca. 3 cm von den Servokabeln verstaubt werden.

Sollten Sie die Servos reparieren (Getriebe tauschen) oder ersetzen müssen, können Sie die Servos so besser handhaben und haben beim Tausch noch etwas Kabellänge, an der gelötet werden kann. Der Rest der beiden Servokabel wird in die dafür vorgesehenen Aussparungen in der rechten Rumpfhälfte gedrückt, bevor sie im Rumpfverstärkungsrohr "verschwinden".

Setzen Sie die Servos gemäß der Abbildung ein. Es reicht aus, die Servos an den Laschen von Außen her mit Heißkleber zu sichern. So können diese im Reparaturfall einfach entnommen werden, ohne dass das Leitwerk beschädigt wird.

Abb. 10

10. Rumpfhälften verkleben

Gehen Sie hier mit Vorsicht ans Werk - dies ist ein wichtiger Schritt zum Gelingen des Modells.

Schleifen Sie die Klebeflächen vorsichtig mit 320er Schleifpapier an. Fügen Sie zunächst die Rumpfhälften ohne Klebstoff zusammen. Der Rumpf muss ohne Kraftaufwand zusammenpassen - ggf. an den entsprechenden Stellen nacharbeiten.

Tragen Sie auf die Klebefläche einer Rumpfhälfte dickflüssigen Zacki Elapor auf und fügen Sie die Rumpfhälften zügig zusammen. Achten Sie auf eine exakte Ausrichtung.

Halten Sie den Rumpf noch einige Minuten leicht zusammengedrückt und gerade. Machen Sie keine Biege- und Belastungsproben. Der CA-Kleber braucht noch einige Zeit um seine Endfestigkeit zu erreichen.

Abb. 11

11. Höhenleitwerksgegenlager einkleben

Drücken Sie die beiden M5-Muttern **36** in die zylindrischen Schraubenführungen des Höhenleitwerksgegenlagers **59**. Kleben Sie das Höhenleitwerksgegenlager **59** in die Aussparung der rechten Rumpfhälfte **4** mit Zacki Elapor ein.

Abb. 12

12. Höhenruderanlenkung montieren

Schrauben Sie den Gabelkopf **33** so auf den Höhenruderanlenkdraht **32**, dass sich eine Länge von ca. 136 mm zwischen den Einhängepunkten ergibt. Führen Sie den Draht mit dem abgekröpften Ende durch die Führung des Höhenleitwerksgegenlagers **59**. Clipsen Sie den Gabelkopf in das innerste Loch vom Höhenruderservo.

Abb. 13

13. Seitenleitwerk fertig stellen

Kleben Sie das Seitenleitwerk links **9** auf die rechte Leitwerkhälfte die am Rumpf angeformt ist. Achten Sie darauf, dass auf gar keinen Fall Klebstoff in die Aussparung des Höhenrudergestänges gelangt.

Abb. 14

14. Seitenleitwerk verstärken

In die seitlichen Aussparungen des Seitenleitwerks werden die Ø 1,3 mm Gurte **68** mit 215 mm Länge eingeklebt. Lassen Sie dazu erst etwas Zacki Elapor in die Aussparungen laufen, drücken Sie dann die Gurte in die Aussparungen. Danach dünnflüssigen Sekundenkleber entlang der Gurte verteilen. Nachdem der Kleber sich um den Gurt in den Aussparungen verteilt hat, die Verklebung zum Schluss mit etwas Aktivator beschleunigen.

Abb. 15

15. Spornrad ankleben

Kleben Sie nun die Spornrad-Atrappe **57** auf die Anformung am Rumpfheck.

Abb. 16

16. Seitenruder freischneiden

Schneiden Sie mit einem scharfen Messer den Spalt unterhalb des Seitenruders frei. Orientieren Sie sich beim Freischneiden an der vorgegebenen Struktur.

Machen Sie das Ruder leichtgängig, indem Sie es mehrmals hin und her bewegen.

Abb. 17

17. Ruderhorn und Anlenkung für Seitenruder fertigstellen

Schrauben Sie den Inbus-Gewindestift **28** in den Kardanbolzen **27** und setzen Sie diesen in das Ruderhorn "Twin" **26** ein.

Zacki ELAPOR® wird im "Nest" für das Ruderhorn aufgetragen. Setzen Sie das Ruderhorn gemäß der Abbildung ein.

Stecken Sie dann das Seitenrudergestänge mit Z **31** in das mittlere Loch des Servoarms und führen Sie das gerade Ende des Drahtes durch den Kardanbolzen **27**. Überprüfen Sie die Neutralstellung und ziehen Sie den Inbus-Gewindestift **28** mit dem Inbusschlüssel **29** an.

Abb. 18

18. Motor einbauen (Motorseglerversion)

Schrauben Sie den Motor gemäß der Anleitung des Antriebsatzes an den Motorspant **50**.

Abb. 19

Den Regler anstecken und in Verbindung mit Ihrer Fernsteuerung die Drehrichtung (noch ohne Luftschraube) prüfen. Wenn man von vorn auf den Motor schaut, muss sich die Antriebswelle gegen den Uhrzeigersinn drehen. Ist das nicht der Fall, vertauschen Sie zwei der drei Motoranschlüsse.

Achtung: Den Verbindungsstecker Antriebsakku / Regler erst einstecken, wenn Ihr Sender eingeschaltet ist und Sie sicher sind, dass das Bedienelement für die Motorsteuerung auf "AUS" steht.

Den Regler mit Klettband im Rumpf befestigen und die Anschlusskabel mit Heißkleber an der Rumpfwand sichern.

Mit dem Brushless Antriebssatz Solius # **33 3660** incl. Akku ist das Modell bestens motorisiert.

Die Komponenten in unserem Antriebsatz sind aufeinander abgestimmt und erprobt. Falls Sie andere Akkus, Regler, Motore oder Fernsteuerkomponenten einsetzen, liegt dies in Ihrem Ermessen. Ein Support von unserer Seite ist dann jedoch nicht möglich.

Alternativ kann das Modell als Segler gebaut werden. Hierzu wird die Seglernase **10** an die Rumpfspitze geklebt. Optional kann die Schleppkupplung # **72 3470** eingebaut werden. Diese wird mit einem Rest-Bowdenzugröhrchen 3/2mm und einem 1mm Stahldraht angelenkt.

19. Spinner und Luftschraube montieren

Schrauben Sie zunächst die Klappluftschraubenblätter **82** mit den Zylinderschrauben **75** (M3 x 20 mm) und den Stoppmuttern **76** an den Propellermitnehmer **80**. Ziehen Sie die Schrauben so weit an, dass die Luftschraubenblätter kein Spiel aufweisen, sich jedoch noch leicht anklappen lassen.

Stecken Sie nun den vormontierten Propellermitnehmer wie abgebildet auf die Spannzange **79**. Schieben Sie dann den gesamten Zusammenbau auf die Motorwelle und achten Sie

darauf, dass der Propellermitnehmer ca. 1 mm Abstand zum Rumpf behält.

Setzen Sie erst die Unterlegscheibe **72** auf den Propellermitnehmer, dann die Zahnscheibe **73** und ziehen Sie danach die Mutter (M8) **74** an. Achten Sie darauf, dass sich der Abstand beim Anziehen zwischen Propellermitnehmer und Rumpf nicht verändert! Der Spinner **81** wird mit der Schraube **77** M2,5 x 12 mm befestigt.

Abb. 20

20. Akkubefestigung einbauen

Fixieren Sie zunächst den Befestigungsgurt **25** in der unteren Aussparung der Akkutträgerplatte **51**. Kleben Sie dann mit Heißkleber die Akkutträgerplatte **51** in den Vorderrumpf.

Abb. 21

21. Hauptrad montieren

Setzen Sie das Rad **12** zusammen mit den beiden Distanzscheiben **43** im Radkasten **52** ein und schrauben Sie es mit der Schraube (M3 x 30 mm) **38** und der Stoppmutter (M3) **39** fest. Achten Sie darauf, dass die Mutter in die sechseckige Aussparung einrastet.

Abb. 22

22. Höhenleitwerks-Vormontage

Kleben Sie die beiden Ø 1,3 mm Gurte mit der Länge 400 mm zur Versteifung des Höhenleitwerks **6** ein.

Abb. 23

23. Höhenleitwerks-Vormontage

Kleben Sie das Höhenleitwerkslager **58** oben auf das Höhenleitwerk.

Abb. 24

24. Ruderhorn am Höhenruder montieren

Auf der Unterseite wird das Höhenleitwerksruderhorn **60** angeklebt. Achten Sie darauf, dass kein Klebstoff in das Gestängelager (Querbohrung) eindringt. Einbaurichtung beachten! **Abb. 25**

25. Holmrohr

Die Holmrohre **64 + 65** sind bereits in den Tragflächen eingebaut, sie sollten noch etwas entgratet werden, damit sich die Holme bei der Montage des Modells in der gegenüberliegenden Rippe einfacher einstecken lassen.

Abb. 26

26. Querruder verstärken und gängig machen

Die Querruder verstärkungsrohre **67** werden in die entsprechenden Aussparungen der Tragflächen geklebt.

Schneiden Sie danach die Querruder an den Enden frei und biegen Sie die Ruderklappen mehrmals auf und ab, um das Querruderscharnier leichtgängig zu machen. Keinesfalls die Ruder an der Scharnierlinie abtrennen!

Abb. 27

Tip: Eingerissene Scharniere lassen sich leicht mit einem ½ Tropfen CA-Kleber reparieren.

27. Querruderservos einbauen

Stellen Sie die Servos zunächst in die Neutrallage. Montieren Sie dann die Servohebel 2 Zähne nach vorne gedreht zum Gehäuse (spiegelbildlich). Diese Einstellung ermöglicht

die mechanische Differenzierung der Querruder, wenn das auf elektronischem Weg (Mischer) mit Ihrem Sender nicht möglich ist. Die Differenzierung ist nun mechanisch so abgestimmt, dass die Ruderausschläge nach oben grösser als nach unten sind.

Verbinden Sie die Servokabel mit den Verlängerungskabeln **# 8 5029**. Setzen Sie die Servos und die Kabel in die Aussparungen ein. Die Anschlüsse der Servokabel müssen 46 mm über die Wurzelrippe hinaus stehen. Fixieren Sie die Servos mit Heißkleber an den Laschen und legen Sie die Kabel mit transparentem Klebeband über dem Kabelkanal fest.

Abb. 28

28. Wurzelrippen montieren

Befestigen Sie die Halteklammern **55** mit den Schrauben **37** an den Wurzelrippen links **53** und rechts **54**. Schieben Sie die O-Ringe **41** 8 x 2 mm über die Halteklammern, damit diese eine leichte Vorspannung erhalten.

Abb. 29

Führen Sie das Servokabel durch die Öffnung der Wurzelrippe und kleben Sie die Wurzelrippen mit Zacki ELAPOR® an die Tragflächen.

Abb. 30

29. Ruderhörner anbringen

Schrauben Sie die Inbus-Gewindestifte **28** in die Kardanbolzen **27** und setzen Sie diese in die Ruderhörner "Twin" **26** ein. Die vorbereiteten Ruderhörner werden dann in die "Nester" der Querruder mit Zacki ELAPOR® verklebt.

Abb. 31

30. Querrudergestänge montieren

Hängen Sie die Querrudergestänge **30** mit dem "Z" am Servoarm im innersten Loch ein. Führen Sie die anderen Enden durch die Kardangelenke der Ruderhörner und ziehen Sie nach Justage der Neutralstellung die Gewindebolzen in den Kardangelenken fest.

Abb. 31

31. Servohutzen anbringen

Kleben Sie die Servohutzen links **61** und rechts **62** mit transparentem Klebeband gemäß der Abbildung über die Servos und das Gestänge.

Abb. 32

32. Kabinenhaube zusammenbauen

Für eine ansprechende Optik empfehlen wir den Kabinenrahmen **5** zu lackieren. Beste Ergebnisse erzielen Sie mit ELAPOR® COLOR. Lackieren Sie, zum Beispiel, den Rahmen in Grau **# 60 2711** und die Instrumentenbrett-Abdeckung in Schwarz **# 60 2712**. Die angedeutete Sitzfläche und Kopfstütze erweckt in Blau **# 60 2703** einen realitätsnahen Eindruck. Ist die Farbe trocken, bringen Sie den Aufkleber für das Instrumentenbrett an.

Wer mit lackieren nicht so geübt ist, dem empfehlen wir den bedruckten Sitzaufkleber vom Dekorbogen und den Aufkleber für das Instrumentenbrett.

Kleben Sie das Kabinenhaubenglas **11** z.B. mit transparentem Kontaktkleber auf den Kabinenrahmen **5**.

Den Kontaktkleber nicht, wie üblich ablüften lassen, sondern den Kleber auftragen, die Haube sofort aufsetzen und

mit Klebestreifen fixieren. Den Kleber einige Zeit trocknen lassen. Verwenden Sie den Kleber sparsam, damit Sie nicht den Rahmen mit dem Rumpf verkleben, ggf. eine dünne Folie zwischen Rumpf und Haubenrahmen legen.

Kleben Sie die Verschlusszapfen **23** mit den Zacken bündig in die Aussparungen des Kabinenrahmens **5** ein. Verwenden Sie zunächst Zacki ELAPOR® und setzen Sie die Haube sofort auf, damit sich die Verschlussklammern optimal ausrichten. Warten Sie mindestens 2 Minuten, bevor Sie die Haube abnehmen. Nun Zacki ELAPOR® super liquid, der in die Spalten der Klammern getropft wird, bündig nachkleben.

Abb. 33 + 34

33. Tragflächen anbringen

Schließen Sie die Querruder-Servostecker an den Rumpfanschlüssen an und schieben Sie dann die Tragflächen ein. Fixieren Sie die Tragflächen mit dem Arretierstift **56** im Rumpf zwischen den Tragflächen. Damit der Arretierstift nicht verloren geht, sichern Sie ihn mit einer Schnur die innerhalb des Rumpfes befestigt wird.

Abb. 35

34. Höhenleitwerk montieren

"Fädeln" Sie den Höhenruderanlenkdraht mit "L" **32** seitlich in das Höhenleitwerksrudernhorn **60** ein. Setzen Sie dann das Höhenleitwerk auf das Seitenleitwerk.

Abb. 36

35. Höhenleitwerk sichern

Schrauben Sie das Höhenleitwerk mit den beiden Kunststoffschrauben **35** M5 x 35 mm auf das Seitenleitwerk.

Abb. 37

36. Endmontage

Befestigen Sie den angeschlossenen Empfänger und Regler mit den beiliegenden Klettbändern **20** und **21**. Finden Sie beim Einsetzen des Akkus die richtige Position des Schwerpunkts heraus (siehe Punkt 38 / **Abb. 41**).

Abb. 39

Die Kabel, die aus dem hinteren Bereich des Rumpfs kommen, können mit den beiliegenden Kabelbindern **42** "gebündelt" werden.

Die Kabinenhaube wird erst hinten eingehängt, dann vorne nach unten gedrückt, so, dass die Verschlusszapfen in die Klammern einrasten.

Abb. 38

37. Dekor anbringen

Dem Bausatz liegen zwei Dekorbogen **A+B** bei. Die einzelnen Schriftzüge und Embleme sind bereits ausgeschnitten und werden nach unserer Vorlage (Baukastenbild) oder nach eigenen Vorstellungen aufgeklebt.

38. Schwerpunkt auswiegen

Um stabile Flugeigenschaften zu erzielen, muss Ihr Modell, wie jedes andere Flugzeug auch, an einer bestimmten Stelle im Gleichgewicht sein. Montieren Sie Ihr Modell flugfertig.

Der **Schwerpunkt** wird **70 mm** von der Vorderkante des Tragflügels (am Rumpf gemessen) markiert. Hier auf der Unterseite mit den Fingern unterstützt, soll das Modell waagrecht auspendeln. Stellen Sie den Schwerpunkt durch die

korrekte Positionierung des Akkus und ggf. durch Einkleben der entsprechenden Anzahl Trimmgewichte (Kugeln) **40** ins Seitenleitwerk ein. Durch Toleranzen der Materialdichte sowie unterschiedliche Ausstattungsvarianten von Segler und Elektrosegler können hier keine exakten Vorgaben gemacht werden. Ist die richtige Position gefunden, stellen Sie durch eine Markierung im Rumpf sicher, dass der Akku immer an der gleichen Stelle positioniert wird. Anschließend die Trimmgewichtöffnungen mit dem Aufkleber SLW **2.3** abdecken.

Abb. 41

39. Ruderausschläge einstellen (Richtwerte!)

Um eine ausgewogene Steuerfolgsamkeit des Modells zu erzielen, ist die Größe der Ruderausschläge richtig einzustellen. Die Ausschläge werden jeweils an der tiefsten Stelle der Ruder gemessen.

Höhenruder

nach oben (Knüppel gezogen)	ca. +10 mm
nach unten (Knüppel gedrückt)	ca. - 10 mm
Elektroversion: Gaszumischung in Höhe	ca. - 1,5 mm

Seitenruder

nach links und rechts je	ca. 25 mm
--------------------------	-----------

Querruder

nach oben	ca. +15 mm
nach unten	ca. - 8 mm

Spoiler

beide Querruder nach oben	ca. +15 mm
Spoilerzumischung in Höhe	ca. - 2 mm

Bei der Funktion "Spoiler" werden zur Verkürzung des Landeanfluges beide Querruder nach oben gestellt. Gleichzeitig wird dazu ein entsprechender Tiefenruderausschlag zugemischt um das Modell im stabilen Flugzustand zu halten. Voraussetzung dazu ist eine Fernsteuerung mit entsprechenden Mischern. Lesen Sie hierzu die Anleitung Ihrer Fernsteuerung.

Hinweis: Bei Querruder "rechts" bewegt sich das in Flugrichtung gesehene rechte Querruder nach oben. Falls Ihre Fernsteuerung die oben angegebenen Wege nicht zulässt, müssen Sie ggf. den Gestängeanschluss umsetzen.

Vergewissern Sie sich, dass alle Fernsteuerungskomponenten richtig eingebaut und angeschlossen sind. Prüfen Sie Rudereinstellungen, Drehrichtungen der Servos und Freigängigkeit der Rudermechaniken. Achten Sie darauf, dass die Anschlusskabel nicht in den sich drehenden Motor gelangen können (mit Heißkleber befestigen)! Prüfen Sie auch nochmals die Motordrehrichtung (vorsichtig!).

40. Vorbereitungen für den Erstflug

Für den Erstflug warten Sie einen möglichst windstillen Tag ab. Besonders günstig sind oft die Abendstunden.

Vor dem ersten Flug unbedingt einen Reichweitentest durchführen! Halten Sie sich dabei an die Vorgaben des Herstellers Ihrer Fernsteuerung!

Sender- und Flugakku sind frisch und vorschriftsmäßig geladen. Vor dem Einschalten des Senders sicherstellen, dass der verwendete Kanal frei ist, sofern keine 2,4 GHz-Anlage verwendet wird.

Falls etwas unklar ist, sollte auf keinen Fall ein Start erfolgen. Geben Sie die gesamte Anlage (mit Akku, Schalterkabel, Servos) in die Serviceabteilung des Geräteherstellers zur Überprüfung.

41. Erstflug ...

Das Modell wird aus der Hand gestartet (immer gegen den Wind).

Beim Erstflug lassen Sie sich besser von einem geübten Helfer unterstützen. Nach Erreichen der Sicherheitshöhe die Ruder über die Trimmung am Sender so einstellen, dass das Modell geradeaus fliegt.

Machen Sie sich, beim Motorsegler, in ausreichender Höhe vertraut, wie das Modell reagiert, wenn der Motor ausgeschaltet wird. Simulieren Sie in jedem Fall Landeanflüge in ausreichender Höhe, so sind Sie vorbereitet, wenn der Antriebsakku leer wird.

Versuchen Sie in der Anfangsphase, insbesondere bei der Landung, keine "Gewaltkurven" dicht über dem Boden. Landen Sie sicher und nehmen besser ein paar Schritte in Kauf, als mit Ihrem Modell bei der Landung einen Bruch zu riskieren.

42. Sicherheit

Sicherheit ist das oberste Gebot beim Fliegen mit Flugmodellen. Eine Haftpflichtversicherung ist obligatorisch. Falls Sie in einen Verein oder Verband eintreten, können Sie diese Versicherung dort abschließen. Achten Sie auf ausreichenden Versicherungsschutz (Modellflugzeug mit Antrieb). Halten Sie Modelle und Fernsteuerung immer absolut in Ordnung. Informieren Sie sich über die Ladetechnik für die von Ihnen verwendeten Akkus. Benutzen Sie alle sinnvollen Sicherheitseinrichtungen, die angeboten werden. Informieren Sie sich in unserem Hauptkatalog oder auf unserer Homepage www.multiplexrc.de

MULTIPLEX-Produkte sind von erfahrenen Modellfliegern aus der Praxis für die Praxis gemacht. Fliegen Sie verantwortungsbewusst! Anderen Leuten dicht über die Köpfe zu fliegen ist kein Zeichen für wirkliches Können, der wirkliche Könnler hat dies nicht nötig. Weisen Sie auch andere Piloten in unser aller Interesse auf diese Tatsache hin. Fliegen Sie immer so, dass weder Sie noch andere in Gefahr kommen. Denken Sie immer daran, dass auch die allerbeste Fernsteuerung jederzeit durch äußere Einflüsse gestört werden kann. Auch langjährige, unfallfreie Flugpraxis ist keine Garantie für die nächste Flugminute.

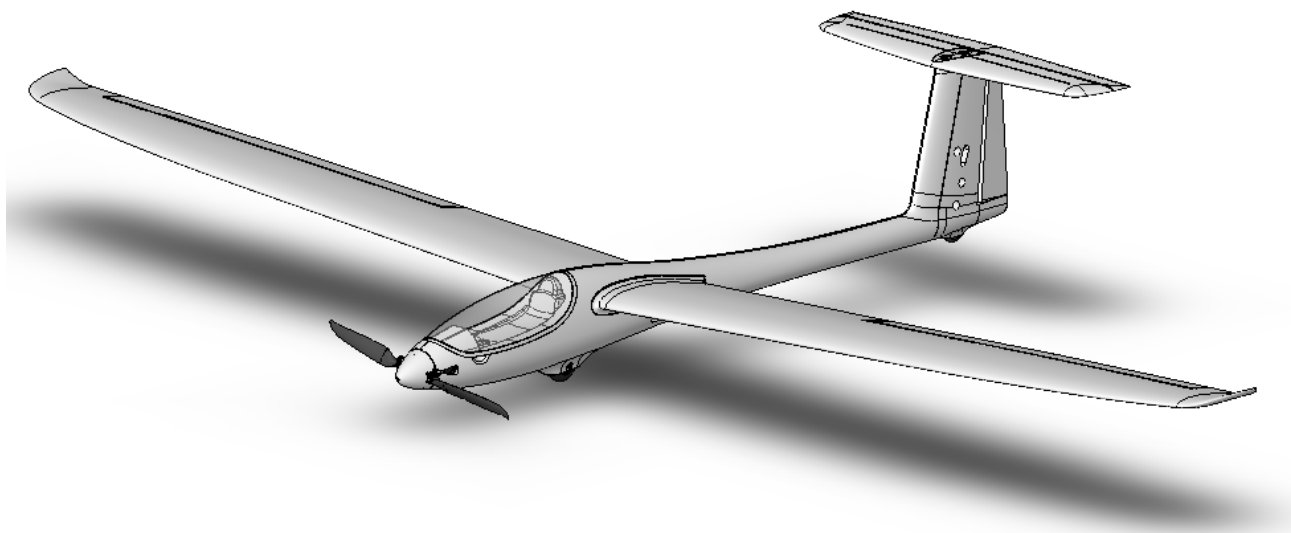
Prüfen Sie vor jedem Start den sicheren Sitz des Akkus, der Flügel und Leitwerke. Kontrollieren Sie auch die Funktion aller Ruder!

Wir, das MULTIPLEX -Team, wünschen Ihnen beim Bauen und später beim Fliegen viel Freude und Erfolg.

MULTIPLEX Modellsport GmbH & Co. KG

Lfd.	Stück	Bezeichnung	Material	Abmessungen
1	1	Bauanleitung KIT	Papier	
1.1	1	Reklamationsmeldung Modelle	Papier	
2.1	1	Dekorbogen „A“	bedruckte Klebefolie	111 x 1000mm
2.2	1	Dekorbogen „B“	bedruckte Klebefolie	196 x 1000mm
2.3	1	Aufkleber Abdeckung SLW	Klebefolie weiss	170 x 120mm
3	1	Rumpfhälfte links	Elapor geschäumt	Fertigteil
4	1	Rumpfhälfte rechts mit Leitwerk	Elapor geschäumt	Fertigteil
5	1	Kabinenrahmen	Elapor geschäumt	Fertigteil
6	1	Höhenleitwerk	Elapor geschäumt	Fertigteil
7	1	Tragfläche links mit Holm	Elapor geschäumt	Fertigteil
8	1	Tragfläche rechts mit Holm	Elapor geschäumt	Fertigteil
9	1	Seitenleitwerk links	Elapor geschäumt	Fertigteil
10	1	Rumpfnase Segler (nur beim BK enthalten)	Elapor geschäumt	Fertigteil
11	1	Kabinenhaubenglas	Kunststoff gespritzt	Fertigteil
12	1	Rad	Kunststoff	Ø45mm
Kleinteilesatz				
20	3	Klettband Pilzkopf	Kunststoff	25 x 60mm
21	3	Klettband Velours	Kunststoff	25 x 60mm
22	2	Verschlussklammer	Kunststoff gespritzt	Fertigteil
23	2	Verschlusszapfen	Kunststoff gespritzt	Fertigteil
25	1	Befestigungsgurt für Akku	Kunststoff	16 x 200mm
26	3	Ruderhorn „Twin“	Kunststoff gespritzt	Fertigteil
27	3	Kardanbolzen	Metall	Fertigteil Ø6mm
28	3	Inbus-Gewindestift	Metall	M3 x 3mm
29	1	Inbusschlüssel	Metall	SW 1,5
30	2	Querrudergestänge m.Z.	Metall	Ø1 x 60mm
31	1	Seitenrudergestänge m.Z.	Metall	Ø1 x 50mm
32	1	Höhenruderanlenkdraht m.L.	Metall	M2 Ø1,7 x 121 / 10mm
33	1	Gabelkopf	Metall	M2
34	2	Kabelhalter	Kunststoff gespritzt	Fertigteil
35	2	Kunststoffschraube	Kunststoff gespritzt	M5 x 35mm
36	2	Mutter	Metall	M5
37	4	Schraube (Halteklammer)	Metall	2,2 x 6,5mm
38	1	Schraube (Radachse)	Metall	M3 x 30mm
39	1	Stopfmutter (Radachse)	Metall	M3
40	3	Trimmgewicht	Metallkugel	Ø13mm / 9 g
41	2	O-Ring	Kunststoff	8 x 2mm
42	3	Kabelbinder	Kunststoff	98 x 2,5mm
43	2	Distanzhülse	Kunststoff	Ø3,1 x Ø6 x 4mm
Kunststoffteilsatz				
50	1	Motorspant	Kunststoff gespritzt	Fertigteil
51	1	Akkuträgerplatte	Kunststoff gespritzt	20 x 60mm
52	1	Radkasten	Kunststoff gespritzt	Fertigteil
53	1	Wurzelrippe links	Kunststoff gespritzt	Fertigteil
54	1	Wurzelrippe rechts	Kunststoff gespritzt	Fertigteil
55	4	Halteklammer	Kunststoff gespritzt	Fertigteil
56	1	Arretierstift	Kunststoff gespritzt	Fertigteil
57	1	Spornrad (Attrappe)	Kunststoff gespritzt	Fertigteil
58	1	Höhenleitwerkslager	Kunststoff gespritzt	Fertigteil
59	1	Höhenleitwerksgegenlager (für Muttern)	Kunststoff gespritzt	Fertigteil
60	1	Höhenleitwerksrunderhorn	Kunststoff gespritzt	Fertigteil
61	1	Servohutze links	Kunststoff gespritzt	Fertigteil
62	1	Servohutze rechts	Kunststoff gespritzt	Fertigteil

Lfd.	Stück	Bezeichnung	Material	Abmessungen
Holmrohre und Gurte				
64	2	Aussen-Holmrohr => im Flügel eingebaut!	ALU-4-kt.	10 x 8 x 800 mm
65	2	Innen-Holmrohr => im Flügel eingebaut!	GFK 4-kt.	8,8 x 6,9 x 1,5 x 400mm
66	1	Rumpf-Verstärkungsrohr	ALU-6-kt.	SW12 x 0,4 x 560mm
67	2	Querruder-Verstärkungsrohr	Edelstahlrohr	Ø3 x Ø2,6 x 400mm
* gelieferte Länge 650mm => entsprechend wie folgt zuschneiden:				
68	2	GFK Stab	GFK	Ø1,3 x 650mm*
68	1	SLW Gurt rechts	GFK	Ø1,3 x 215mm (650mm*)
68	1	SLW Gurt links	GFK	Ø1,3 x 215mm (650mm*)
68	1	HLW Gurt oben	GFK	Ø1,3 x 400mm (650mm*)
68	1	HLW Gurt unten	GFK	Ø1,3 x 400mm (650mm*)
* gelieferte Länge 800mm => entsprechend wie folgt zuschneiden:				
69	2	GFK Stab	GFK	Ø2 x 800mm*
69	1	Rumpfgurt unten	GFK	Ø2 x 218mm (800mm*)
69	2	Rumpfgurt seitlich	GFK	Ø2 x 326mm (800mm*)
69	1	Rumpfgurt hinten	GFK	Ø2 x 282 mm (800mm*)
69	1	Rumpfgurt oben	GFK	Ø2 x 243 mm (800mm*)
Propeller, Mitnehmer, Spinner-Set				
72	1	U-Scheibe	Metall	Ød 8,4 ØD 16mm
73	1	Zahnscheibe	Metall	Ød 8,4 M8
74	1	Mutter	Metall	M8
75	2	Zylinderschraube	Metall	M3 x 20mm
76	2	Stoppmutter	Metall	M3
77	1	Linsensenkkopfschraube	Metall	M2,5 x 12mm
79	1	Spannzange (komplett)	Metall	Ød 5mm
80	1	Propellermitnehmer	Kunststoff gespritzt	Fertigteil
81	1	Spinner	Kunststoff gespritzt	Ø 55mm
82	2	Klappluftschaubenblatt	Kunststoff gespritzt	12 x 6"



This model is NOT A TOY in the usual sense of the term.

By operating the model the owner affirms that he is aware of the content of the operating instructions, especially those sections which concern safety, maintenance, operating restrictions and faults, and is capable of fulfilling these requirements.

This model must not be operated by any child under fourteen years of age. If a person below this age operates the model under the supervision of a competent adult who is acting as the child's guardian within the legal sense of the term, this individual is responsible for the implementation of the information in the OPERATING INSTRUCTIONS.

THE MODEL AND ASSOCIATED ACCESSORIES MUST BE KEPT OUT OF THE REACH OF CHILDREN UNDER THREE YEARS OF AGE! MODELS CONTAIN SMALL DETACHABLE PARTS WHICH MAY BE SWALLOWED BY CHILDREN UNDER THREE YEARS. CHOKING HAZARD!

All the warnings in the OPERATING INSTRUCTIONS must be observed whenever the model is operated. Multiplex Modellsport GmbH & Co. KG accepts no liability for loss or damage or any kind which occurs as a result of incorrect operation or misuse of this product, including the accessories required for its operation. This includes direct, indirect, deliberate and accidental loss and damage, and all forms of consequent damage.

Every safety note in these instructions must always be observed, as all the information contributes to the safe operation of your model. Use your model thoughtfully and cautiously, and it will give you and your spectators many hours of pleasure without constituting a hazard. Failure to operate your model in a responsible manner may result in significant property damage and severe personal injury. You alone bear the responsibility for the implementation of the operating instructions and the safety notes.

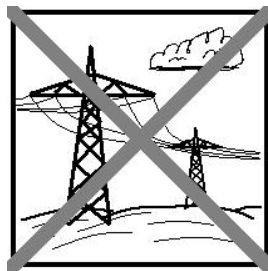
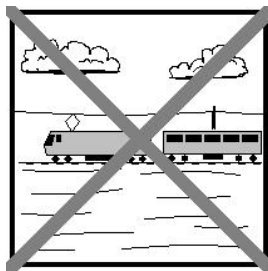
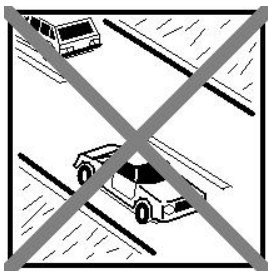
Approved usage

The model is approved exclusively for use within the modelling hobby. It is prohibited to use the model for any other purpose than that stated. The operator of the model, and not the manufacturer, is responsible for damage or injury of any kind resulting from non-approved use.

The model may only be operated in conjunction with those accessories which we expressly recommend. The recommended components have undergone thorough testing, are an accurate match to the model, and ensure that it functions safely. If you use other components, or modify the model, you operate it at your own risk, and any claim under guarantee is invalidated.

To minimise the risk when operating the model, please observe the following points:

- The model is guided using a radio control system. No radio control system is immune to radio interference, and such interference may result in loss of control of the model for a period of time. To avoid collisions, you must therefore ensure at all times that there is a wide margin of safety in all directions when operating your model. At the slightest sign of radio interference you must cease operating your model!
- Never operate your model until you have successfully completed a thorough check of the working systems, and carried out a range-check as stipulated in the instructions supplied with your transmitter.
- The model may only be flown in conditions of good visibility. You can avoid being temporarily blinded by not flying towards the sun, or in other difficult light conditions.
- A model must never be operated by a person who is under the influence of alcohol, drugs or medication which have an adverse effect on visual acuity and reaction time.
- Only fly your model in conditions of wind and weather in which you are able to maintain full control of the model. Even when the wind is light, bear in mind that turbulence can form at and around objects which may have an effect on the model.
- Never fly in any location where you may endanger yourself or others, e.g. close to residential areas, overhead cables, open roads and railway lines.
- Never fly towards people or animals. You may think that flying low over other people's heads is proof of your piloting skill, but all it does is place others at unnecessary risk. It is in all our interests that you let other pilots know that this is what you think. Always fly in such a way that you do not endanger yourself or others. Bear in mind that even the best RC system in the world is subject to outside interference. No matter how many years of accident-free flying you have under your belt, you have no idea what will happen in the next minute.



Residual risks

Even if the model is operated in the correct manner, and you observe all safety aspects, there is always a certain residual risk.

For this reason it is mandatory to take out **third-party liability insurance**. If you join a club or flying association, insurance is usually available or included in the annual fee. Make sure that your insurance cover is adequate (i.e. that it covers powered model aircraft). Always keep your models and your radio control equipment in perfect order.

The following hazards may occur owing to the model's construction and type:

- Injury caused by the propeller: you must keep well clear of the area around the propeller from the moment that the battery is connected. Please bear in mind that objects in front of the propeller may be sucked into it, and objects behind the propeller may be blown away by it. The model may start moving when the propeller starts to turn. You must therefore position the model in such a way that it cannot move towards other persons if the motor should unexpectedly start running. When you are carrying out adjustment work involving the running motor, you must ensure that the model is always held securely by an assistant.
- Crash caused by pilot error: this can happen even to the best of pilots, so it is essential to fly exclusively in a safe environment: an approved model flying site and suitable insurance are basic essentials.
- Crash caused by technical failure or unnoticed damage in transit or in the workshop. A thorough check of the model before every flight is essential. However, you should also take into account at all times that material failures can and do occur. Never fly in a location where your model may damage or injure others.
- Keep within the stated operating limits. Excessively violent flying will weaken the airframe, and may result in sudden material failure, or may cause the model to crash during a subsequent flight due to "creeping" consequent damage.
- Fire hazard caused by electronic failure or malfunction. Store batteries safely, and always observe safety notes which apply to the airborne electronic components, the battery and the battery charger. Protect all electronic equipment from damp. Ensure that the speed controller and battery are adequately cooled.

The instructions which accompany our products must not be reproduced and / or published, in full or in part, in print or any electronic medium, without the express written approval of Multiplex Modellsport GmbH & Co. KG.

Examine your kit carefully!

MULTIPLEX model kits are subject to constant quality checks throughout the production process, and we sincerely hope that you are completely satisfied with the contents of your kit. However, we would ask you to check all the parts (referring to the Parts List) **before** you start construction, as we cannot exchange components which you have already modified. If you find a part is not acceptable for any reason, we will gladly correct the defect or replace the item in question once we have inspected it. Please send the component to our Service Department, with adequate postage pre-paid, being sure to include the completed complaints form. We are constantly working on improvements to our models, and for this reason we must reserve the right to change the kit contents in terms of shape or dimensions of parts, technology, materials and fittings, without prior notification. Please understand that we cannot entertain claims against us if the kit contents do not agree in every respect with the instructions and the illustrations.

Caution!

Radio-controlled models, and especially model aircraft, are by no means playthings in the usual sense of the term. Building and operating them safely requires a certain level of technical competence and manual skill, together with discipline and a responsible attitude at the flying field.

Errors and carelessness in building and flying the model can result in serious personal injury and damage to property. Since we, as manufacturers, have no control over the construction, maintenance and operation of our products, we are obliged to take this opportunity to point out these hazards and to emphasise your personal responsibility.

Warning:

Like every aeroplane, this model has static limits. Steep dives and senseless manoeuvres inappropriate to the type may result in the loss of the aircraft. Please note: we will not replace the model in such cases. It is your responsibility to approach the airframe's limits gradually. It is designed for the power system recommended in these instructions, but is only capable of withstanding the flight loads if built exactly as described and if it is in an undamaged state.

Airborne radio control system components / other accessories

Recommended equipment:

MULTIPLEX receiver, min. RX-5 light M-LINK	Order No. 5 5808
or RX-6-DR light M-LINK	Order No. 5 5809

You may also wish to exploit one of our telemetry-capable M-LINK receivers, and equip your model with sensors such as the Vario / altimeter and current sensors.

2 x Nano-S servos (2 x aileron)	Order No. 6 5120
2 x Tiny-S servos (elevator + rudder)	Order No. 6 5121
2 x Servo extension leads, 40 cm	Order No. 8 5029 (for ailerons in fuselage)
2 x Servo extension leads, 40 cm	Order No. 8 5029 (for ailerons in wings)
2 x Servo extension leads, 60 cm	Order No. 8 5032 (for elevator and rudder)

Power set with matching flight battery:

"Solius" power set, Li-BATT powered	Order No. 33 3660
with BL-O 3516-0850 brushless motor, MULTIcont BL 40 S-BEC speed controller also Li-BATT eco 3/2200 flight battery (M6).	
=> 12 x 6" folding propeller, propeller hub, spinner and accessories supplied in the kit as standard!	

Power set:

"Solius" power set	Order No. 33 2660
with BL-O 3516-0850 brushless motor, MULTIcont BL 40 S-BEC speed controller	
=> 12 x 6" folding propeller, propeller hub, spinner and accessories supplied in the kit as standard!	

Recommended flight battery:

Li-BATT FX 3/1-2200 (M6)	Order No. 15 7351
--------------------------	--------------------------

Adhesives:

Zacki ELAPOR ® 20 g	Order No. 59 2727
Zacki ELAPOR ® Super liquid, 10 g	Order No. 59 2728
Hot-melt adhesive, contact cement for canopy	

Battery charger:

MULTIcharger LN-3008 EQU combo with AC/DC 230 V/12 V 5.0 A mains PSU	Order No. 9 2545
--	-------------------------

Tools:

Balsa knife, side-cutters, screwdriver (for M3 and M5), 13 mm A/F spanner, hot-melt glue gun.

Important note

This model is not made of Styrofoam™, and it is not possible to glue the material using white glue, polyurethane or epoxy; these adhesives only produce superficial joints, and simply break away under stress. Please be sure to use medium-viscosity cyano-acrylate glue exclusively, preferably Zacki ELAPOR® # 59 2727, which is optimised specifically for ELAPOR® particle foam. If you see Zacki ELAPOR® there is usually no need for cyano 'kicker' or activator. However, if you wish to use a different adhesive which requires the use of activator, please note that these materials are injurious to health, and should always be applied in the open air. Take care when handling all cyano-acrylate adhesives, as they harden in seconds, so don't get them on your fingers or other parts of the body. We strongly recommend the use of goggles to protect your eyes. Keep the adhesive out of the reach of children! For certain joints it is also possible to use hot-melt adhesive; the instructions indicate where this is the case.

Working with Zacki ELAPOR®

Zacki ELAPOR® has been developed specifically for glued joints in our models which consist of moulded ELAPOR® foam parts.

Please observe the following points in order to obtain perfect joints:

- Avoid the use of activator. 'Kicker' significantly weakens the joint. We advise leaving joined parts for 24 hours to obtain maximum strength, particularly when the glued area is large.
- Activator should only be used for temporary, small-area joints ('tacking'). Spray a little activator on one surface, and allow it to air-dry for about thirty seconds.
- To obtain maximum joint strength you should lightly sand the surface with 320-grit abrasive paper before applying glue.

Bent parts - actually don't exist. If you find that a component has taken up a curve, perhaps after being transported, it is easy to straighten again. In this respect ELAPOR® behaves in a similar way to metal: bend the component back slightly beyond the correct position, and the material will then spring back to its proper shape when released, and maintain it. There are limits, however - don't overdo it!

Bent parts - really do exist. If you wish to paint your model, apply MPX Primer # 60 2700 to the surfaces, wiping it on very lightly as if you were cleaning the model. Paint must always be applied **thinly and evenly**, otherwise the component will warp. Then you really will have bent parts, and they will also be heavy and perhaps even unusable. We have found that matt-finish paints produce the best visual effect.

Specification:

Wingspan	2160 mm
Overall length	1100 mm
All-up weight, glider	min. 1250 g
All-up weight, electric	min. 1450 g
Wing area (FAI => wing + tailplane, excl. fuselage)	approx. 40.7 dm ² (FAI)
Wing loading	min. 30.7 / 35.7 g/dm ²

RC functions:

Elevator, rudder, ailerons (spoilers), motor speed, optional tow release

The **Centre of Gravity** is located at a point **70 mm** aft of the wing root leading edge (measured at the fuselage).

Note:

Please separate the pictorial pages from the centre of the building instructions before you start construction.

1. Before starting construction

Please check the contents of your kit.

You will find **Figs. 1, 2 + 3** and the Parts List helpful here.

2. Cutting the GRP longerons to length

Use a pair of side-cutters to cut the 2 mm Ø x 800 mm GRP rods **69** to the stated lengths to form the fuselage longerons: 1 x 243 mm / 1 x 282 mm / 1 x 218 mm / 2 x 326 mm.

Cut the 1.3 mm Ø x 650 mm GRP rods **68** to the following lengths to form the stiffeners for the tailplane and fin:

2 x 215 mm and 2 x 400 mm

Fig. 3

3. Gluing the fuselage longerons in place

When you have cut the fuselage longerons **69** to length, they can be glued in the fuselage shells **3** and **4**: the 326 mm longerons are fitted to the sides at the front, while the 218 mm longeron is installed at front bottom in the right-hand fuselage shell **4**.

The 243 mm longeron should be glued in the turtle deck of the right-hand fuselage shell. The underside aft of the undercarriage is reinforced with the 282 mm longeron.

This is the procedure: first allow a little Zacki ELAPOR® to run into the channel, then press the longeron into place. Finally run Zacki ELAPOR® super liquid along the length of the channel.

Fig. 4

4. Gluing the latch catches and the motor bulkhead in the fuselage

Glue the latch catches **22** in both fuselage shells (right and left).

Glue the motor bulkhead **50** in the recess in the right-hand fuselage nose **4** using Zacki ELAPOR®.

Fig. 5

5. Preparing the cable holders

Use cyano to glue the socket of the 400 mm extension leads **# 8 5029** to the cable holders **34**, keeping the ends flush. Route the leads through the strain relief lugs as shown.

Fig. 6

6. Installing the cable holders

Glue the cable holders **34** in the appropriate recesses in both fuselage shells. Use Zacki ELAPOR® (without activator), and push them in swiftly as far as they will go.

Fig. 7

7. Installing the wheel frame

Glue the wheel frame **52** in one of the two fuselage shells using Zacki ELAPOR®. Ensure that no adhesive gets inside the through-hole for the screw.

Fig. 8

8. Installing the fuselage stiffening tube and cables

Wipe activator over the hexagonal fuselage stiffening tube **66**, then apply thick cyano to the surfaces of the appropriate channel in the fuselage shell. Swiftly push the tube into the channel, taking care to keep the fuselage perfectly straight. Allow the adhesive to set hard, then slip the 600 mm extension leads **# 8 5032** through the tube. Temporarily tape the leads to both ends to prevent them slipping out again.

Fig. 9

9. Installing the rudder and elevator servos

First set the servos to neutral (centre) from the transmitter. Check that the clevis **33** and the pre-formed rudder pushrod **31** are a snug fit in the holes in the servo output arms; you may need to open up the holes slightly.

Connect the clevis to the innermost hole in the elevator servo output arm. The pre-formed rudder pushrod is later connected to the centre hole of the rudder servo output arm.

Centre the servo from the transmitter (or use a servo tester), and push the output arms onto the servo shafts, keeping them at right-angles to the case sides.

Connect the servo leads to the extension leads projecting from the fuselage stiffening tube **66**, and tape the plugs and sockets together for security before drawing them forward through the tube. On the inside of the right-hand fin moulding you will find a circular void in which about 3 cm of the servo leads can be stowed.

If you ever need to replace the servos or repair them (new gears), the extra cable allows easier access to the servos, and there will be a little spare cable available for any soldered joints required. Push the remainder of the two servo leads into the appropriate channels in the right-hand fuselage shell before they “disappear” into the fuselage stiffening tube.

The servos themselves should be installed as shown in the illustration. It is sufficient to secure each servo by applying a little hot-melt adhesive to the outside of the mounting lugs. This method makes it easy to remove the servos for subse-

quent repair without damaging the fin.

Fig. 10

10. Joining the fuselage shells

Please take particular care over this stage, as it is important to the overall success of the model.

Carefully sand the joint surfaces using 320-grit abrasive paper, then place the fuselage shells together “dry” - without glue. Check that the halves fit together snugly, without requiring force. Make any minor adjustments required to obtain a good fit.

Apply thick Zacki Elapor to the joint surface of one fuselage shell, then swiftly fit the two shells together, taking care to align everything accurately.

Hold the fuselage together for a few minutes, pressing the shells inwards lightly, and checking constantly that the component is completely straight. Don't try bending it or placing it under strain, as the cyano-acrylate needs a little while to achieve full strength.

Fig. 11

11. Installing the tailplane screw support

Press the two M5 nuts **36** into the cylindrical screw guides in the tailplane screw support **59**, then glue the support **59** in the recess in the right-hand fuselage shell **4** using Zacki Elapor.

Fig. 12

12. Completing the elevator linkage

Screw the clevis **33** onto the end of the elevator pushrod **32** and adjust it so that the distance between the two linkage points is about 136 mm. Slip the pre-formed end of the rod through the hole in the tailplane screw support **59**, and engage the clevis in the innermost hole in the elevator servo output arm.

Fig. 13

13. Completing the fin

Glue the left fin moulding **9** to the right fin shell, which is an integral part of the fuselage. Take great care to avoid adhesive getting into the elevator pushrod guide.

Fig. 14

14. Installing the fin stiffeners

The channels in both sides of the fin are intended to accept the 1.3 mm Ø stiffener rods **68**, which are 215 mm long. This is accomplished by running a little Zacki Elapor into the recesses, then pressing the stiffeners into place. Complete the job by running thin cyano along the length of both stiffeners; apply a little activator to speed up the curing process.

Fig. 15

15. Installing the tailwheel

Glue the dummy tailwheel **57** to the raised area at the tail end of the fuselage.

Fig. 16

16. Cutting the rudder free

Use a sharp modelling knife to complete the cut at the bottom of the rudder. Align the blade with the existing surface to obtain a neat cut line.

Move the rudder to and fro repeatedly until the hinge is free-moving.

Fig. 17

17. Completing the rudder horn and linkage

Fit the socket-head grub screw **28** in the swivel connector barrel **27**, and snap it into the "Twin" horn **26**.

Apply Zacki ELAPOR® to the recess for the horn, and push the horn into place as shown in the illustration.

Engage the pre-formed end of the rudder pushrod **31** in the centre hole in the servo output arm, and slip the straight end of the rod through the hole in the swivel barrel **27**. Check the neutral position before tightening the socket-head grub screw **28** using the allen key **29**.

Fig. 18

18. Installing the motor (powered glider version)

Screw the motor to the motor bulkhead **50** as described in the instructions supplied in the power set.

Fig. 19

Connect the speed controller and check the direction of rotation of the motor shaft (without fitting the propeller) from the transmitter: when you look at the motor from the front, the output shaft must rotate anti-clockwise. If this is not the case, swap over any two of the three power wires to the motor.

Caution: never connect the flight battery to the speed controller unless your transmitter is already switched on, and you are certain that the throttle control is at the "OFF" position.

Secure the speed controller in the fuselage with Velcro (hook-and-loop) tape, and fix the power wires to the fuselage side with hot-melt adhesive.

The Solius brushless power set # **33 3660** including battery constitutes an excellent power system for the model.

The components in our power set have been thoroughly tested, and are carefully matched to each other. Of course, you may wish to use different batteries, controllers, motors or radio control system components at your own discretion, but we will not be able to offer support if you do so.

Alternatively the model can be completed as a pure glider. For this version you simply have to glue the glider nose cone **10** to the tip of the fuselage. As an option for the glider version you may wish to install an aero-tow mechanism # **72 3470**. This is actuated using a scrap piece of snake outer sleeve (3 / 2 mm Ø) and a length of 1 mm Ø steel rod.

19. Installing the spinner and propeller

First attach the folding propeller blades **82** to the propeller hub **80** using the cheesehead screws **75** (M3 x 20 mm) and the self-locking nuts **76**. Tighten the screws just to the point where the propeller blades swivel smoothly when folded back, but exhibit no lost motion.

Now slip the prepared propeller hub onto the taper collet **79** as shown in the illustration, before fitting the whole assembly onto the motor shaft. Note that there should be about 1 mm clearance between the propeller hub and the front face of the fuselage.

Slip the plain washer **72** on the propeller hub, followed by the shakeproof washer **73**, and then fit and tighten the M8 nut **74**. Ensure that the clearance between the propeller hub and the fuselage is still present! The spinner **81** is secured using the M2.5 x 12 screw **77**.

Fig. 20

20. Installing the battery retainer system

First attach the retaining strap **25** to the lower recess in the battery support plate **51**, then glue the plate **51** in the front of the fuselage using hot-melt adhesive.

Fig. 21

21. Installing the main wheel

Install the wheel **12** in the wheel frame **52** together with the two spacer sleeves **43**, and secure it with the M3 x 30 mm screw **38** and the M3 self-locking nut **39**. Check that the nut engages in the hexagonal recess.

Fig. 22

22. Preparing the tailplane

Glue the two 400 x 1.3 mm Ø stiffeners in the tailplane **6** to strengthen it.

Fig. 23

23. Preparing the tailplane

Glue the spreader plate **58** to the top of the tailplane.

Fig. 24

24. Attaching the horn to the elevator

The elevator horn **60** should be glued to the underside of the elevator. Take care that no adhesive runs into the pushrod sleeve (cross-hole).

Fig. 25

25. Tubular spars

The tubular spar sleeves / and spar tubes **64 + 65** are already installed in the wings, but the ends need to be cleaned up slightly so that they are an easy sliding fit in the opposite rib when the model is assembled.

Fig. 26

26. Reinforcing the ailerons, freeing up the hinges

Glue the stiffening tubes **67** in the appropriate channels in the ailerons.

When you have done this, cut the ailerons free at both ends and flex them up and down repeatedly until the hinge lines move freely. On no account cut off the ailerons along the hinge line!

Fig. 27

Tip: if the hinge line should tear at any time, a drop or two of cyano will repair the damage.

27. Installing the aileron servos

The first step is to set the servos to neutral from the transmitter. Fit the output arms on the servo shafts, angled forward by two splines relative to the case sides (prepare the servos as a mirror-image pair). This arrangement provides mechanical aileron differential, if your transmitter does not feature suitable electronic facilities (differential mixer). Angling the output arms in this way ensures by mechanical means that the up-travel of the ailerons is greater than their down-travel.

Fig. 28

28. Installing the root ribs

Attach the retaining clips **55** to the left root rib **53** and right root rib **54** using the screws **37**. Push the 8 x 2 mm O-rings **41** over the retaining clips to keep them under light tension.

Fig. 29

Route the servo lead through the opening in the root rib, and then glue the root rib to the wing using Zacki ELAPOR®. Repeat the procedure with the second wing panel.

Fig. 30

29. Installing the aileron horns

Fit the socket-head grub screws **28** in the swivel connector barrels **27** and snap them into the "Twin" horns **26**. Glue the prepared horns in the recesses in the ailerons using Zacki ELAPOR®.

Fig. 31

30. Installing the aileron pushrods

Connect the pre-formed end of the aileron pushrod **30** to the innermost hole in the servo output arm. Slip the straight end of the pushrod through the swivel barrel mounted on the aileron horn, and tighten the grub screw in the barrel after checking that the servo and aileron are at neutral. Repeat the procedure with the other wing.

Fig. 31

31. Attaching the servo fairings

Place the left servo fairing **61** and the right fairing **62** over the servos and pushrods as shown in the illustration, and secure them with clear adhesive tape.

Fig. 32

32. Assembling the canopy

The cockpit area looks particularly realistic if you paint the inside of the canopy frame **5**. The best results are obtained using ELAPOR® COLOR paints. For example, the frame could be painted grey # **60 2711** and the instrument panel cover black # **60 2712**. The moulded-in seat area and headrest look convincing if painted blue # **60 2703**. Allow the paint to dry before attaching the instrument panel sticker.

If you are not confident with painting, we recommend that you apply the printed seat sticker from the decal sheet as well as the instrument panel sticker.

Glue the clear canopy **11** to the canopy frame **5**, using an adhesive such as clear contact cement.

The conventional method of using this type of adhesive is to allow it to air-dry before joining the parts, but in this case it is better to apply the glue, fit the canopy immediately, and tape it temporarily to the fuselage. Allow the glue plenty of time to dry out. Be sparing with the adhesive, otherwise you could stick the canopy frame to the fuselage. A piece of thin plastic film between the two parts will prevent this.

The latch tongues **23** should now be glued in the slots in the canopy frame **5**, pushing them in until the "teeth" disappear. This is the procedure: first glue them in place with Zacki ELAPOR®, then immediately fit the canopy on the model so that the latches are able to align themselves accurately. Wait at least two minutes before removing the canopy again. Now ply robs of Zacki ELAPOR® super liquid in the gaps at the latch tongues to reinforce the glued joints.

Figs. 33 + 34

33. Attaching the wings to the fuselage

Connect the aileron servo plugs to the sockets mounted in the fuselage before sliding the wings into place. The wings are held against the fuselage by fitting the locking pin **56**

between the wings panels. It is a good idea to attach the locking pin to the inside the fuselage with a length of string to prevent it becoming lost.

Fig. 35

34. Installing the tailplane

Slip the pre-formed end of the elevator pushrod (L-bend) **32** into the elevator horn **60** from the side, then place the tailplane on the fin.

Fig. 36

35. Securing the tailplane

Fix the tailplane to the fin using the two plastic M5 x 35 screws **35**.

Fig. 37

36. Final assembly

Connect the receiver and speed controller, and fix them in the fuselage using the Velcro straps **20** and **21**. Temporarily install the flight battery to allow you to check the Centre of Gravity (see Point 38 / **Fig. 41**).

Fig. 39

The leads which emerge from the rear end of the fuselage can be bundled together neatly using the cable ties **42** included in the kit.

The canopy is fitted by first engaging it at the rear, then pressing it down at the front so that the latch tongues engage in the catches.

Fig. 38

37. Applying the decals

The kit is supplied with two decal sheets **A + B**; the individual name placards and emblems are pre-cut. Apply them to the model in the positions shown in the kit box illustration, or in another arrangement which you find pleasing.

38. Balancing the model

Like every other aircraft, your Solius must be balanced at a particular point if it is to fly efficiently and stably. Assemble the model completely, ready to fly.

The **Centre of Gravity** should be at a point **70 mm** back from the leading edge of the wing, measured where the wings meet the fuselage. Support the model at the marked points on two fingertips, and the aeroplane should balance level. Adjust the flight battery to balance the model correctly, and / or glue the appropriate number of ballast balls **40** in the fin. We cannot state exactly how much ballast is required due to manufacturing tolerances in the foam density, and the different airborne equipment for the glider and electric glider versions. Mark the location of the airborne components in the fuselage once you have found the correct location, so that you can be sure always to replace the battery in the same position. Apply the fin sticker **2.3** over the trim weight openings.

Fig. 41

39. Setting the control surface travels (guideline only!)

The control surface travels must be correct, otherwise the model will not respond harmoniously to control commands. All travels are measured at the widest point of the control surface concerned.

Elevator

up (stick back - towards you)	approx. + 10mm
down (stick forward - away from you)	approx. - 10mm
Electric version: throttle / elevator mixer	approx. - 1.5 mm

Rudder

left and right - each way	approx. 25 mm
---------------------------	---------------

Ailerons

up	approx. + 15 mm
down	approx. - 8 mm

Spoilers

both ailerons up	approx. + 15 mm
Spoiler mixer (elevator trim compensation)	approx. - 2 mm

The "Spoiler" function is designed to provide a braking effect by deflecting both ailerons up simultaneously, in order to shorten the landing approach. At the same time the appropriate amount of down-elevator trim is mixed in, so that the model maintains a stable attitude with the spoilers deployed. This function can only be implemented if your radio control system features suitable mixer facilities.

Note: when you apply a right-aileron command, the right-hand aileron - as seen from the tail, looking forward - must deflect up. If you cannot set the stated control surface travels using your radio control system's electronic adjustment facilities, you may need to connect the pushrod to a different linkage hole.

Ensure that all the radio control system components are properly installed and connected. Check the control surface centres and travels, the direction of rotation of the servos, and the freedom of movement of the control system components. Ensure that the power leads cannot come into contact with the rotating motor barrel (secure them with hot-melt adhesive). Check once more that the motor shaft rotates in the correct direction - please take care!

40. Preparations for the first flight

For the first flight wait for a day with as little breeze as possible; the evening hours often offer calmer conditions.

It is essential to carry out a range-check before the first flight! Please follow the instructions laid down by your RC system manufacturer.

The transmitter battery and flight pack must be fully charged in accordance with the manufacturer's recommendations. Before switching the system on, ensure that your chosen channel is free; this does not apply if you are using a 2.4 GHz system.

If you are unsure about any point, do not fly the model! If you cannot identify and cure the problem, send the whole RC system (including battery, switch harness and servos) to your system manufacturer for checking.

41. Maiden flight ...

The aircraft is designed to be hand-launched (always into wind).

If you are a beginner to model flying, we strongly recommend that you ask an experienced modeller to help you for the first few flights. Once the model has reached a safe height, adjust the control surfaces using the trims on the transmitter, so

that the model flies straight and level "hands-off".

Powered version: with the aircraft flying at an adequate altitude, check how it responds when the motor is switched off, so that you are familiar with its behaviour on the glide. Carry out repeated simulated landing approaches at a safe height, as this will prepare you for the real landing when the battery is discharged.

Avoid flying tight turns at first, especially close to the ground, and in particular during the landing approach. It is always better to land safely some distance away than to risk a crash by forcing the model back to your feet.

42. Safety

Safety is the First Commandment when flying any model aircraft. Third party insurance is mandatory. If you join a model club, suitable cover will usually be available through the organisation. It is your personal responsibility to ensure that your insurance is adequate (i.e. that its cover includes powered model aircraft). Make it your job to keep your models and your radio control system in perfect order at all times. Check and observe the correct charging procedure for the batteries you are using. Make use of all sensible safety systems and precautions which are advised for your system. An excellent source of practical accessories is the MULTIPLEX main catalogue or our website www.multiplex.de

MULTIPLEX products are designed and manufactured exclusively by active modellers for practising modellers. Always fly with a responsible attitude. You may think that flying low over other people's heads is proof of your piloting skill; others know better. The real expert does not need to prove himself in such childish ways. Let other pilots know that this is what you think too, as it is in all our interests. Always fly in such a way that you do not endanger yourself or others. Bear in mind that even the best RC system in the world is subject to outside interference. No matter how many years of accident-free flying you have under your belt, you have no idea what will happen in the next minute.

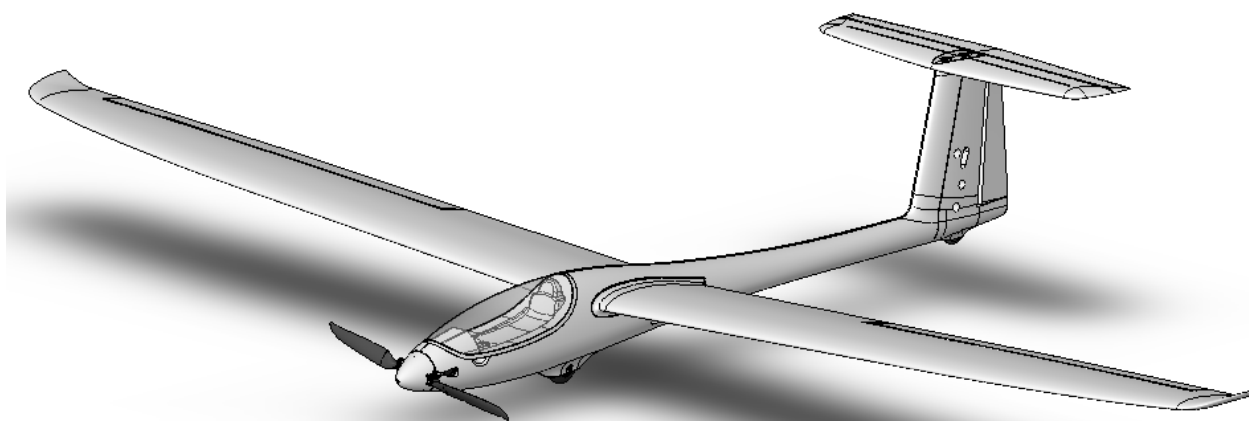
Before every flight, check that the battery, the wings and the tailplane are attached and firmly seated. Check in turn that each control surface is operating correctly!

We - the MULTIPLEX team - hope you have many hours of pleasure building and flying your new model.

MULTIPLEX Modellsport GmbH & Co. KG

Part No.	Description	Material	Dimensions	
No. off				
1	1	Building instructions	Paper	
1.1	1	Complaint form, models	Paper	
2.1	1	Decal sheet "A"	Printed adhesive film	111 x 1000 mm
2.2	1	Decal sheet "B"	Printed adhesive film	196 x 1000 mm
2.3	1	Fin sticker	White adhesive film	170 x 120 mm
3	1	L.H. fuselage shell	Moulded Elapor foam	Ready made
4	1	R.H. fuselage shell, with fin	Moulded Elapor foam	Ready made
5	1	Canopy frame	Moulded Elapor foam	Ready made
6	1	Tailplane	Moulded Elapor foam	Ready made
7	1	L.H. wing with spar	Moulded Elapor foam	Ready made
8	1	R.H. wing with spar	Moulded Elapor foam	Ready made
9	1	Left fin moulding	Moulded Elapor foam	Ready made
10	1	Glider nose cone (kit version only)	Moulded Elapor foam	Ready made
11	1	Clear canopy	Inj.-moulded plastic	Ready made
12	1	Wheel	Plastic	45 mm Ø
Small parts set				
20	3	Velcro tape, hook	Plastic	25 x 60 mm
21	3	Velcro tape, loop	Plastic	25 x 60 mm
22	2	Canopy latch catch	Inj.-moulded plastic	Ready made
23	2	Canopy latch tongue	Inj.-moulded plastic	Ready made
25	1	Battery retaining strap	Plastic	16 x 200 mm
26	3	"Twin" control surface horn	Inj.-moulded plastic	Ready made
27	3	Swivel connector barrel	Metal	Ready made, 6 mm Ø
28	3	Socket-head grub screw	Metal	M3 x 3 mm
29	1	Allen key	Metal	1.5 A/F
30	2	Aileron pushrod (one Z-bend)	Metal	1 Ø x 60 mm
31	1	Rudder pushrod (one Z-bend)	Metal	1 Ø x 50 mm
32	1	Elevator pushrod (one L-bend)	Metal	M2, 1.7 Ø x 121/10 mm
33	1	Clevis	Metal	M2
34	2	Cable holder	Inj.-moulded plastic	Ready made
35	2	Plastic tailplane screw	Inj.-moulded plastic	M5 x 35 mm
36	2	Nut	Metal	M5
37	4	Screw (wing retaining clip)	Metal	2.2 x 6.5 mm
38	1	Machine screw (wheel axle)	Metal	M3 x 30 mm
39	1	Self-locking nut (wheel axle)	Metal	M3
40	3	Trim ballast	Metal ball	13 mm Ø / 9 g
41	2	O-ring	Plastic	8 x 2 mm
42	3	Cable tie	Plastic	98 x 2.5 mm
43	2	Spacer sleeve	Plastic	3.1 Ø x 6 Ø x 4 mm
Plastic parts set				
50	1	Motor bulkhead	Inj.-moulded plastic	Ready made
51	1	Battery support plate	Inj.-moulded plastic	20 x 60 mm
52	1	Wheel frame	Inj.-moulded plastic	Ready made
53	1	L.H. root rib	Inj.-moulded plastic	Ready made
54	1	R.H. root rib	Inj.-moulded plastic	Ready made
55	4	Retaining clip	Inj.-moulded plastic	Ready made
56	1	Wing locking pin	Inj.-moulded plastic	Ready made
57	1	Dummy tailwheel	Inj.-moulded plastic	Ready made
58	1	Tailplane spreader plate	Inj.-moulded plastic	Ready made
59	1	Tailplane screw support (for nuts)	Inj.-moulded plastic	Ready made
60	1	Elevator horn	Inj.-moulded plastic	Ready made
61	1	L.H. servo fairing	Inj.-moulded plastic	Ready made
62	1	R.H. servo fairing	Inj.-moulded plastic	Ready made

Part No.	Description	Material	Dimensions
Spars, longerons and stiffeners			
64	2 Outer spar sleeve => in wing	Square aluminium	10 x 8 x 800 mm
65	2 Inner spar tube => in wing	Square GRP	8.8 x 6.9 x 1.5 x 400mm
66	1 Fuselage stiffening tube	Hex. aluminium	12 A/F x 0.4 x 560 mm
67	2 Aileron stiffening tube	Stainless steel tube	3 Ø x 2.6 Ø x 400 mm
* supplied length 650 mm => cut to length as listed below:			
68	2 GRP rod	GRP	1.3 Ø x 650 mm*
68	1 R.H. fin stiffener	GRP	1.3 Ø x 215 mm (650 mm*)
68	1 L.H. fin stiffener	GRP	1.3 Ø x 215 mm (650 mm*)
68	1 Top tailplane stiffener	GRP	1.3 Ø x 400 mm (650 mm*)
68	1 Bottom tailplane stiffener	GRP	1.3 Ø x 400 mm (650 mm*)
* supplied length 800 mm => cut to length as listed below:			
69	2 GRP rod	GRP	2 Ø x 800 mm*
69	1 Bottom fuselage longeron	GRP	2 Ø x 218 mm (800 mm*)
69	2 Side fuselage longeron	GRP	2 Ø x 326 mm (800 mm*)
69	1 Rear fuselage longeron	GRP	2 Ø x 282 mm (800 mm*)
69	1 Top fuselage longeron	GRP	2 Ø x 243 mm (800 mm*)
Propeller, propeller hub, spinner set			
72	1 Plain washer	Metal	8.4 I.D., 16 mm O.D.
73	1 Shakeproof washer	Metal	8.4 I.D., M8
74	1 Nut	Metal	M8
75	2 Cheesehead screw	Metal	M3 x 20 mm
76	2 Self-locking nut	Metal	M3
77	1 Mushroom-head screw	Metal	M2.5 x 12 mm
79	1 Taper collet, complete	Metal	5 mm Ø
80	1 Propeller hub	Inj.-moulded plastic	Ready made
81	1 Spinner	Inj.-moulded plastic	55 mm Ø
82	2 Folding propeller blade	Inj.-moulded plastic	12 x 6"





Le modèle n'est PAS UN JOUET.

En utilisant ce modèle, le propriétaire de celui-ci déclare avoir pris connaissance du contenu de la notice d'utilisation, particulièrement concernant les consignes de sécurité, l'entretien ainsi que les restrictions et défauts d'utilisations, et qu'il a bien compris le sens de ces consignes

Ce modèle ne doit pas être utilisé par des enfants de moins de 14 ans. Si des personnes mineures devaient utiliser ce modèle sous la surveillance d'une personne responsable, au sens légal du terme, et expérimentée, celui-ci porte donc la responsabilité concernant le respect des consignes contenu dans la NOTICE D'UTISATION.

LE MODÈLE AINSI QUE TOUT L'ÉQUIPEMENT NÉCESSAIRE DOIT ÊTRE ÉLOIGNÉ DES ENFANTS DE MOINS DE 3 ANS! LES PARTIES AMOVIBLES DU MODÈLE PEUVENT ÊTRE AVALÉES PAR LES ENFANTS DE MOINS DE 3 ANS. DANGER D'ÉTOUFFEMENT!

Lors de l'utilisation de votre modèle il est impératif de respecter toutes les indications relatives aux dangers décrits dans la NOTICE D'UTISATION. La société Multiplex Modellsport GmbH & Co. KG ne peut pas être tenue pour responsable concernant la perte ou tout type d'endommagement de votre modèle résultant à un abus ou une mauvaise utilisation de ce produit, ainsi que des accessoires. Cela comprend également la perte ou les dommages directs ou indirects, ainsi que de toute forme de dommages résultants

Chaque consigne de sécurité contenue dans la notice doit obligatoirement être respectée et contribue directement à une utilisation sécurisée de votre modèle. Utilisez votre modèle intelligemment et avec prudence, cela procurera beaucoup de plaisir à vous et à vos spectateurs sans pour autant les mettre en danger. Si vous n'utilisez pas correctement votre modèle, ceux-ci peut conduire à des dommages sur lui-même ou des blessures plus ou moins graves sur vous ou autrui. Vous seul êtes responsables de la transposition correcte des indications contenues dans la notice

Utilisation conforme

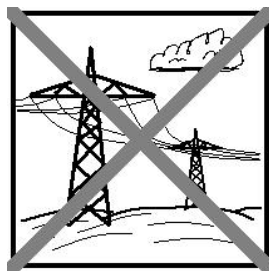
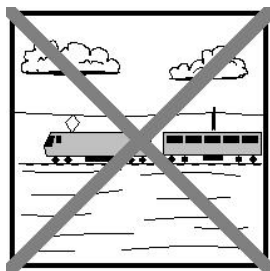
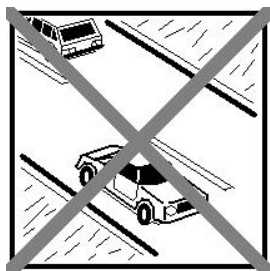
Ce modèle doit exclusivement être utilisé dans le domaine du modèle réduit. Toute utilisation dans un autre domaine est absolument interdite. Pour tout dommage ou blessure sur des personnes ou des animaux résultant d'une utilisation non conforme, c'est l'utilisateur qui en porte la responsabilité et non le fabricant.

N'utilisez votre modèle qu'avec les accessoires conseillés. Les composants/accessoires conseillés sont testés sur leur fonctionnalité et compatibilité par rapport au modèle. Si vous deviez en utiliser d'autres ou modifier le modèle, vous utiliserez celui-ci à vos risques et périls, sans oublier que les différentes garanties constructeur / revendeur ne sont plus valables.

Afin de minimiser les risques lors de l'utilisation de votre modèle, il est important de respecter les points suivants:

- Le modèle est piloté au travers d'un émetteur. Malheureusement aucun émetteur n'est à l'abri de problèmes d'émissions. Ce genre de perturbations peut entraîner une perte momentanée du contrôle de votre modèle. De ce fait, et afin de minimiser au maximum les collisions potentielles, il est vital d'utiliser votre modèle d'une manière la plus sécurisée possible à tout point de vue. Dès que vous semblez détecter la moindre anomalie de fonctionnement il faut absolument arrêter de l'utiliser!
- Vous ne devez réutiliser votre modèle qu'après avoir effectué un test complet de toutes les fonctions ainsi qu'un test de portée, en fonction des indications de la notice de votre émetteur.
- Le modèle ne doit être utilisé que par temps clair et avec une bonne visibilité. Ne volez pas dans le soleil afin de ne pas être ébloui, ou, si la lumière environnante devait être trop faible pour assurer la bonne visibilité de votre modèle.
- Le modèle ne doit pas être utilisé si vous êtes sous l'influence d'alcool, autres drogues ou médicaments pouvant altérer votre perception et vos réflexes, entraînant ainsi une diminution de votre vitesse de réaction.
- Ne volez que par un temps sans vent et par lequel vous ne rencontrez pas de problème pour garder en permanence votre modèle sous contrôle. Pensez toujours que, même par faible vent, il peut y avoir des tourbillons induits par le relief pouvant avoir des influences sur votre modèle.
- Ne volez jamais à des endroits où vous pourriez mettre en danger autrui ou vous-même, par exemple près des habitations, lignes à haute tension, routes ou vois ferrée.

- Ne volez jamais directement vers les personnes ou animaux. Volez le plus près possible au-dessus de personnes n'est pas une preuve de votre savoir-faire, mais expose ces personnes inutilement à un danger. Dans l'intérêt de tous, veuillez en informer également les autres pilotes. Volez toujours de telle manière à ce que vous ne mettiez personne en danger. Pensez toujours que même la meilleure radiocommande peut être perturbée par des phénomènes externes. Avoir beaucoup d'expérience et des années de vols sans problèmes derrière soi ne garantit pas qu'il n'y en aura pas dans les prochaines minutes de vol.



Risques

Même si votre modèle respecte toutes les consignes de sécurité et est utilisé conformément il persiste toujours un risque potentiel.

De ce fait une **assurance** est obligatoire. Si vous vous inscrivez dans un club ou une association, il est possible de souscrire une telle assurance auprès de ceux-ci. Veuillez à ce que celle-ci vous assure suffisamment (modèle avec propulsion). Veuillez à toujours bien entretenir votre modèle et votre émetteur.

Les dangers suivants peuvent survenir en relation avec la construction ou la mise en œuvre du modèle:

- Blessures par hélice: dès que l'accu de propulsion est branché il faut avoir dégager la zone autour de l'hélice. Veuillez également observer, que tout objet non fixé peut être aspiré si posé devant ou soufflé si posé derrière l'hélice par celle-ci. Le modèle peut se mettre en mouvement. De ce fait diriger votre modèle toujours de telle manière à ce que celui-ci n'aille jamais vers les personnes dans le cas où le moteur venait à démarrer. Lors de travaux de réglages, pour lesquels le moteur est en marche ou peut démarrer, il est impératif qu'une tierce personne tienne votre modèle.
- Crash suite à une erreur de pilotage: cela peut arriver au meilleur pilote, de ce fait il faut évoluer dans une zone sécurisée comme un terrain de modélisme par exemple, et en ayant obligatoirement souscrit une assurance avec une bonne couverture.
- Crash suite à un problème technique ou dommages cachés à cause d'un mauvais transport ou autre raison. La vérification soignée de votre modèle avant chaque vol est une obligation. Néanmoins il faut toujours garder en mémoire qu'une défaillance du matériel peut survenir à tout moment. De ce fait ne volez jamais à des endroits où vous risquez de nuire à autrui.
- Respectez les limites d'utilisations. Effectuer des manœuvres trop brutales entraîne un stress inutile de votre modèle et peut avoir comme conséquence une défaillance subite, ou par la suite au travers de dommages "sournois", de la structure ou du matériel.
- Danger de combustion par défaillance de l'électronique. Stockez vos accus toujours dans un lieu sécurisé, respectez les consignes de sécurité des composants électroniques dans votre modèle, des accus ainsi que du chargeur utilisé et protégez l'électronique de toute projection d'eau. Assurez-vous que le régulateur et l'accu aient un refroidissement suffisant.

Toute reproduction / publication sous forme papier ou électronique, même partielle, des notices de nos différents produits sont strictement interdites sauf par autorisation exclusive de la société Multiplex Modellsport GmbH & Co. KG (sous forme écrite).

Familiarisez-vous avec le kit d'assemblage!

Les kits d'assemblages MULTIPLEX sont soumis pendant la production à des contrôles réguliers du matériel. Nous espérons que le contenu du kit répond à vos espérances. Nous vous prions de vérifier le contenu (suivant la liste des pièces) du kit **avant** l'assemblage, car les pièces utilisées ne sont pas échangées. Dans le cas où une pièce ne serait pas conforme, nous sommes disposés à la rectifier ou à l'échanger après contrôle. Veuillez retourner la pièce à notre unité de production sans omettre de joindre le coupon de caisse ainsi qu'une petite description du défaut (formulaire de réclamation). Nous essayons toujours de faire progresser technologiquement nos modèles. Nous nous réservons le droit de modifications de la forme, dimensions, technologie, matériel et contenu sans préavis. De ce fait, nous ne prenons donc pas en compte toutes réclamations au sujet des images ou de données ne correspondant pas au contenu du manuel.

Attention!

Les modèles radiocommandés, surtout volants, ne sont pas des jouets au sens propre du terme. Leur assemblage et utilisation demande des connaissances technologiques, un minimum de dextérité manuelle, de rigueur, de discipline et de respect de la sécurité.

Les erreurs et négligences, lors de la construction ou de l'utilisation, peuvent conduire à des dégâts corporels ou matériels. Du fait que le fabricant du kit n'a plus aucune influence sur l'assemblage, la réparation et l'utilisation correcte, nous déclinons toute responsabilité concernant ces dangers.

Avertissement:

Comme tous les appareils volants votre modèle possède également ses limites statiques! Des vols en piqués ou des manœuvres irresponsables peuvent entraîner la perte de votre modèle. Veuillez noter que dans de tels aucun remplacement sera consenti. Essayez de trouver progressivement les limites de votre modèle. Celui-ci est adapté pour accueillir la propulsion que nous vous conseillons, néanmoins que suite à un assemblage irréprochable et exempt de tout dommage afin de pouvoir résister aux contraintes.

Radiocommande dans le modèle / équipement divers

Équipement conseillé:

Récepteur MULTIPLEX à partir de RX-5 light M-LINK	Nr. Com. 5 5808
ou RX-6-DR light M-LINK	Nr. Com. 5 5809
De plus vous pouvez également utiliser nos récepteur équipés de télémétrie M-LINK et ainsi équiper votre modèle de capteurs comme par exemple du type Vario-/profondeur ou capteur de courant.	
2x Servos Nano-S (2x aileron)	Nr. Com. 6 5120
2x Servos Tiny-S (profondeur + dérive)	Nr. Com. 6 5121
2x câble de rallonge pour servo 40 cm	Nr. Com. 8 5029 (fonction aileron dans le fuselage)
2x câble de rallonge pour servo 40 cm	Nr. Com. 8 5029 (fonction aileron dans les ailes)
2x câble de rallonge pour servo 60 cm	Nr. Com. 8 5032 (fonction profondeur et dérive)

Kit de propulsion avec accu de propulsion adapté:

Kit de propulsion „Solius“ Li-BATT powered	Nr. Com. 33 3660
Avec moteur Brushless BL-O 3516-0850, régulateur MULTIcont BL 40 S-BEC qu'accu de propulsion Li-BATT eco 3/2200 (M6)	
=> Hélice rabattable 12x6", entraîneur d'hélice, cône et petit nécessaire ainsi sont compris dans le kit !	

Kit de propulsion:

Kit de propulsion „Solius“	Nr. Com. 33 2660
Avec moteur Brushless BL-O 3516-0850, régulateur MULTIcont BL 40 S-BEC	
=> Hélice rabattable 12x6", Entraîneur d'hélice, cône et petit nécessaire ainsi sont compris dans le kit !	

Accu conseillé:

Li-BATT FX 3/1-2200 (M6)	Nr. Com. 15 7351
--------------------------	-------------------------

Colle:

Zacki ELAPOR ® 20g	Nr. Com. 59 2727
Zacki ELAPOR ® Super liquide 10g	Nr. Com. 59 2728
Colle à chaud, colle contact pour verrière de cabine	

Chargeur:

Combo MULTIcont LN-3008 EQU avec alimentation AC/DC 230V/12V 5,0A	Nr. Com. 9 2545
---	------------------------

Outils :

Cutter, pince coupante, tournevis (pour M3 et M5), clé à tube SW 13, pistolet à colle.

Information importante

Ce modèle n'est pas en polystyrène™! De ce fait un collage avec de la colle blanche, polyuréthane ou époxy n'est pas possible. Ces colles ne tiennent que superficiellement et cassent sous une contrainte trop importante. N'utilisez que des colles cyanoacrylate / colle rapide de viscosité moyenne, de préférence notre Zacki-ELAPOR® # 59 2727 qui est optimisé pour la mousse type ELAPOR® et colle rapide correspondante.

Si vous utilisez notre Zacki-ELAPOR® vous pouvez vous passer d'activateur ou de Kicker. Néanmoins, si vous utilisez d'autres colles, et que vous ne pouvez pas vous passer d'activateur, veuillez utiliser se dernier dans un endroit bien aéré voir ou de préférence à l'extérieur.

Attention lorsque vous travaillez avec une colle cyanoacrylate. Celle-ci durcie en l'espace de quelques secondes, et de ce fait, évitez tout contacte avec les doigts ou autres parties du corps. Portez des lunettes pour protéger les yeux! Tenez ces produits loin de la portée des enfants! Essayez le plus possible d'utiliser de la colle chaude. Vous trouverez également une remarque à ce sujet dans la notice!

Utilisation de notre Zacki ELAPOR®

Zacki ELAPOR® a été spécialement conçu pour le collage de nos modèles en mousse ELAPOR®.

Afin d'effectuer un collage d'une manière optimale, il faut respecter les différents points ci-dessous:

- Evitez l'utilisation d'activateur. Celui-ci affaiblira nettement le joint de colle.
Surtout pour le collage de grandes surfaces nous vous conseillons de laisser sécher les pièces pendant 24 h.
- L'activateur est utilisable pour des collages ponctuels. N'aspergez qu'un peu d'activateur sur un côté.
Laissez aérer l'activateur pendant environ 30 secondes.
- Pour un collage optimal, rendez les surfaces concernées un peu rugueuses à l'aide de papier de verre fin (grain type 320).

Tordu - cela n'existe normalement pas. Dans le cas ou quelque chose serait tordue suite par exemple au transport, il est possible de le redresser. En effet la mousse ELAPOR® se comporte comme du métal. Tordez un peu plus dans le sens contraire, l'élasticité de la matière replacera la partie dans sa position et conserve la forme. Naturellement tout à ses limites - n'exagérez donc pas!

Tordu - cela est possible! Si vous souhaitez laquer votre modèle, frottez la surface délicatement avec notre MPX Primer # 602700, de telle manière à nettoyer le modèle. Les couches de laques ne doivent surtout pas être vaporisées d'une manière **trop épaisse et irrégulière**, sinon le modèle se déforme. Celui-ci sera déformé, lourd et souvent même inutilisable! Des laques satinées procurent un plus bel effet optique.

Données techniques:

Envergure	2160 mm
Longueur totale	1100 mm
Poids en vol version planeur	à partir de 1250 g
Poids en vol version Electro	à partir de 1450 g
Surface alaire (FAI => aile+profondeur, sans fuselage)	env. 40,7dm ² (FAI)
Charge alaire	à partir de 30,7 / 35,7 g/dm ²

Fonctions RC:

Profondeur, direction, ailerons (aérofreins), fonction moteur ou crochet de remorquage

Le **Centre de gravité** se situe à **70 mm** mesuré vers l'arrière du modèle à partir du bord d'attaque (mesuré au niveau du fuselage).

Remarque:

Enlevez les pages comportant des images de la notice!

1. Avant d'assembler

Vérifiez le contenu de la boîte.

Pour cela, vous pouvez vous aider de l'image **Fig. 1,2+3** et de la liste des pièces

2. Mise à la bonne longueur des sangles de renforts (fibre de verre)

A l'aide d'une pince coupante ajustez la longueur des sangles de renfort du fuselage en fibre de verre **69** Ø2 mm x 800 mm en fonction des indications: 1x 243 mm / 1x 282 mm / 1x 218 mm / 2x 326 mm.

Ajustez les sangles en fibre de verre **68** Ø1,3mm x 650 mm qui seront utilisées pour le renforcement de la profondeur et de la dérive à: 2x 215 mm et 2x 400 mm.

Fig. 3

3. Collage des sangles de renfort dans le fuselage

Collez les sangles de renforts pour le fuselage **69**, coupées à la bonne longueur, dans les moitiés de fuselages **3** et **4**. Les sangles de longueur 326 mm sont collées à l'avant latéralement, la sangle de longueur 218 mm à l'avant en bas, dans la partie de fuselage **4**.

Collez les sangles de 243 mm dans le dos de la partie droite du fuselage. La partie inférieure derrière le train d'atterrissage est renforcée avec la sangle de 282 mm.

Pour cela laissez tout d'abord couler un peu de Zacki ELAPOR® dans la fente, puis appuyez la sangle dans celle-ci. Ensuite ajouter du Zacki ELAPOR® super liquide le long de la fente.

Fig. 4

4. Collage des clips de fermetures et du support moteur

Collez les clips de fermetures **22** dans la partie droite et gauche des demi-fuselages.

Collez le support moteur **50** dans l'évidement du nez du demi-fuselage de droite 4 en utilisant du Zacki ELAPOR®.

Fig. 5

5. Préparation du support de câble

Avec de la colle rapide, collez la prise du câble de rallonge de 400 mm # **8 5029** jointivement avec support de câble **34**. Passez le câble dans le système de maintien.

Fig. 6

6. Collage du support de câble

Collez le support de câble **34** avec de la colle Zacki ELAPOR® (sans activateur) dans l'évidement prévu à cet effet et poussez celui-ci jusqu'au fond.

Fig. 7

7. Mise en place du carénage de roue

Collez le carénage de roue **52** dans une des deux parties du fuselage avec du Zacki ELAPOR®. Veillez à ce qu'aucune colle ne se trouve dans le trou de passage de la vis de fixation de la roue!

Fig. 8

8. Collage du tube de renfort du fuselage avec câbles

Essayez le tube de renfort du fuselage (six pans) **66** avec de l'activateur. Mettez de la colle rapide épaisse dans la fente de réception d'une des parties du fuselage. Pressez le tube dans cet évidement tout en veillant à ne pas déformer le demi-fuselage.

Lorsque la colle est sèche, passez les câbles de rallonge de 600 mm # **8 5032** dans le tube. Fixez les câbles avec un peu de ruban adhésif.

Fig. 9

9. Mise en place des servos d'empennage

Dans un premier temps, placez les servos en position de neutre. Vérifiez que la tête de chape **33** ainsi que la partie en Z de la tringle de commande **31** passent dans les trous des palonniers; si nécessaire agrandissez un peu les trous.

Sur le servo de profondeur, engagez la tête de chape dans le trou le plus à l'intérieur du palonnier. Sur le servo de direction le bout en Z de la tringle de commande sera engagé par la suite dans le trou du milieu.

A l'aide de la radiocommande ou d'un testeur de servo, placez les servos en position de neutre puis mettez en place les palonniers à angle droits par rapport au corps de servo.

Branchez les câbles de commandes des servos avec leurs rallonges sortant du tube de renfort de fuselage **66** (sécurisez la connexion avec du ruban adhésif!), puis tirez à l'autre bout pour les mettre en position. A l'intérieur de la partie droite de la dérive se trouve un évidement circulaire, celui-ci vous permet de placer environ 3 cm de câble de commande de servo.

Si vous souhaitez réparer les servos (changement de pignons) ou les changer, cette réserve vous simplifiera les manipulations et vous aurez une réserve de longueur de câble pour le changer. Le restant des deux câbles de commande peut se placer dans les évidements prévus à cet effet dans la partie droite du fuselage, avant qu'ils ne "disparaissent" dans le tube de renfort.

Mettez en place les servos comme indiqué sur la figure. Il est suffisant de fixer les servos au niveau de leurs pattes avec de la colle chaude. Ainsi vous pouvez facilement les retirer en cas de réparation sans endommager l'empennage.

Fig. 10

10. Collage des moitiés de fuselages

Procédez avec beaucoup de prudence pour cette opération, cela est une étape importante pour réussir correctement l'assemblage de votre modèle.

Poncez délicatement les surfaces des parties à coller avec du papier de verre très fin type 320. Effectuer en premier un test d'assemblage sans colle. Le fuselage doit parfaitement s'assembler, sans utilisation de force - si nécessaire rectifiez les endroits incriminés. Appliquez la colle Zacki Elapor sur une moitié de fuselage puis assemblez rapidement les deux parties. Veillez à orienter précisément l'ensemble.

Tenez encore quelques minutes le fuselage en position avec une faible pression et une bonne orientation. N'effectuez pas de torsions ou des essais de résistance. La colle CA nécessite quelques instants pour arriver à sa dureté finale.

Fig. 11

11. Collage du support pour la profondeur

Enfoncez les deux écrous M5 **36** dans le guide cylindrique des vis pour le support de profondeur **59**. Collez le support de profondeur **59** dans l'évidement de la partie droite du fuselage **4** avec de la colle Zacki Elapor.

Fig. 12

12. Mise en place de la tringlerie de commande pour la profondeur

Vissez la tête de chape **33** sur la tringle de commande **32**, afin que l'ensemble fasse une longueur d'environ 136 mm entre les deux bouts. Passez la tringle avec la tête de chape dans son guide au travers du support **59**. Clipsez la tête de chape sur le trou le plus à l'intérieur du palonnier du servo de profondeur.

Fig. 13

13. Finaliser la dérive

Collez la partie gauche de la dérive **9** sur la partie droite moulée avec le fuselage. Veillez à ce qu'aucune colle n'entre dans les évidements pour la tringle de commande de la profondeur.

Fig. 14

14. Renforts latéraux de dérive

Les renforts latéraux Ø 1,3 mm **68** de longueur 215mm sont collés de chaque côté de la dérive. Laissez couler tout d'abord un peu de Zacki Elapor dans les ouvertures puis pressez les renforts dans ceux-ci. Ensuite appliquez de la colle rapide liquide le long des ouvertures. Une fois que la colle s'est bien répandue le long des évidements, vaporisez de l'activateur afin de finaliser le collage.

Fig. 15

15. Collage de la roulette de queue

Collez maintenant l'imitation de roulette de queue **57** sur la partie arrière du fuselage.

Fig. 16

16. Libérez la dérive

A l'aide d'un couteau bien affûté, libérez-la partie basse de la dérive. Pour cette opération, orientez vous à la structure pré dessinée. La dérive doit être maintenant bougée de gauche à droite pour la rendre plus mobile.

Fig. 17

17. Mise en place du guignol et de la tringle de commande pour la dérive

Vissez la vis de blocage six pans **28** sur le cardan **27** et placez l'ensemble sur le guignol „Twin“ **26**.

Mettez de la colle Zacki ELAPOR® dans le "nid" de réception du guignol. Mettez en place le guignol comme indiqué sur l'illustration.

Ensuite engagez la tringle de commande avec l'embout en Z **31** dans le trou central du palonnier, puis engagez l'autre bout droit dans le cardan **27**. Vérifiez la position de neutre de la gouverne et serrez la vis de blocage six pans **28** à l'aide de la clé six pans **29**.

Fig. 18

18. Mise en place du moteur (version moto planeur)

Vissez le moteur sur le support **50** comme indiqué dans la notice de celui-ci.

Fig. 19

Branchez le régulateur et déterminez le sens de rotation du moteur à l'aide de votre émetteur (sans hélice pour l'instant). Lorsque vous regardez de l'avant sur le moteur, l'axe d'entraînement doit tourner dans le sens inverse des aiguilles d'une montre. Si cela n'est pas le cas, inversez deux des trois fils d'alimentation du moteur.

Attention: branchez le câble d'alimentation de l'accu de propulsion sur le régulateur que lorsque vous avez mis en marche l'émetteur et que vous vous êtes assuré que l'élément de commande pour les gaz soit bien en position "OFF".

Fixez le régulateur avec de la bande velcro dans le fuselage et sécurisez la position des câbles avec de la colle à chaud sur une des parois du fuselage.

Votre modèle sera parfaitement motorisé avec le kit de propulsion Solius # **33 3660** incluant l'accu.

Les composants de ce kit de propulsion sont ajustés les uns aux autres et testés. Dans le cas où vous souhaitez utiliser un autre accu, régulateur, moteur ou composant de radiocommande, cela est parfaitement possible et ne dépend que de vous. Naturellement dans ce cas un soutien de notre part ne sera pas possible.

Une autre alternative est d'assembler votre modèle en temps que planeur. Pour cela collez le nez du fuselage **10** sur l'avant du fuselage. En option vous pouvez également prévoir d'équiper votre planeur avec un crochet de remorquage # **72 3470**. Celui-ci sera contrôlé au travers d'un restant de gaine 3/2mm et d'une tige d'acier de 1mm.

19. Mise en place de l'hélice et du cône

Dans un premier temps, assemblez les pales rabattables de l'hélice **82** avec les vis à tête cylindrique **75** (M3 x 20 mm) et l'écrou d'arrêt **76** sur l'entraîneur d'hélice **80**. Serrez les vis de telle manière que les pales n'aient pas de jeu mais peuvent tout de même se rabattre librement.

Mettez maintenant l'entraîneur pré assemblé sur l'élément

de serrage **79** comme indiqué dans l'illustration. Engagez l'ensemble sur l'axe moteur en veillant à ce que l'entraîneur d'hélice soit environ à 1mm du bord du fuselage.

Mettez en place en premier la rondelle **72** sur l'entraîneur d'hélice, ensuite la rondelle dentelée **73** et serrez l'écrou (M8) **74**. Veillez à ce que l'espace entre l'entraîneur d'hélice et le bord du fuselage reste constant! Fixez le cône **81** sur l'ensemble avec la vis **77** M2,5 x 12 mm.

Fig. 20

20. Mise en place du système de fixation de l'accu

Mettez en place tout d'abord la sangle de sécurité **25** dans les fentes de la platine de support de l'accu **51**. Avec de la colle blanche, collez la platine de support de l'accu **51** dans le nez du modèle.

Fig. 21

21. Montage de la roue principale

Assemblez la roue **12** avec les deux rondelles entretoises **43** et carénage de roue **52**, puis mettez l'ensemble en place et assurez le positionnement avec la vis (M3 x 30 mm) **38** et l'écrou sécurisé (M3) **39**. Veillez à ce que l'écrou s'intègre dans l'évidement six pans.

Fig. 22

22. Pré assemblage de la profondeur

Collez les deux sangles Ø 1,3 mm de longueur 400 mm pour le renforcement de la profondeur **6**.

Fig. 23

23. Pré assemblage de la profondeur

Collez le coussinet de renforcement pour la profondeur **58** sur le haut de la profondeur.

Fig. 24

24. Montage du guignol sur la gouverne de profondeur

Collez le guignol **60** sur le dessous de la gouverne de profondeur. Veillez à ce qu'aucune colle n'entre dans l'évidement de la tringle de commande (trou transversal).

Fig. 25

25. Tubes de clé d'aile

Les deux tubes de clé d'aile **64 + 65** sont déjà mis en place dans les ailes, il faut juste les ébavurer afin que ceux-ci se mettent facilement en place dans la nervure opposée lors de l'assemblage du modèle.

Fig. 26

26. Renforcer et libérer les ailerons

Les tiges de renfort des ailerons **67** sont collées respectivement dans les évidements prévus à cet effet. Libérez ensuite les extrémités des ailerons et bougez plusieurs fois les gouvernes vers le haut et le bas afin d'obtenir une liberté de mouvement. Surtout ne coupez pas les ailerons au niveau de la ligne des charnières!

Fig. 27

Astuce: Des charnières abîmées se laissent facilement réparer avec une ½ goûte de colle rapide.

27. Mise en place des servos d'ailerons

Dans un premier temps placez les servos en position de neutre. Mettez en place le palonnier afin que celui-ci penche

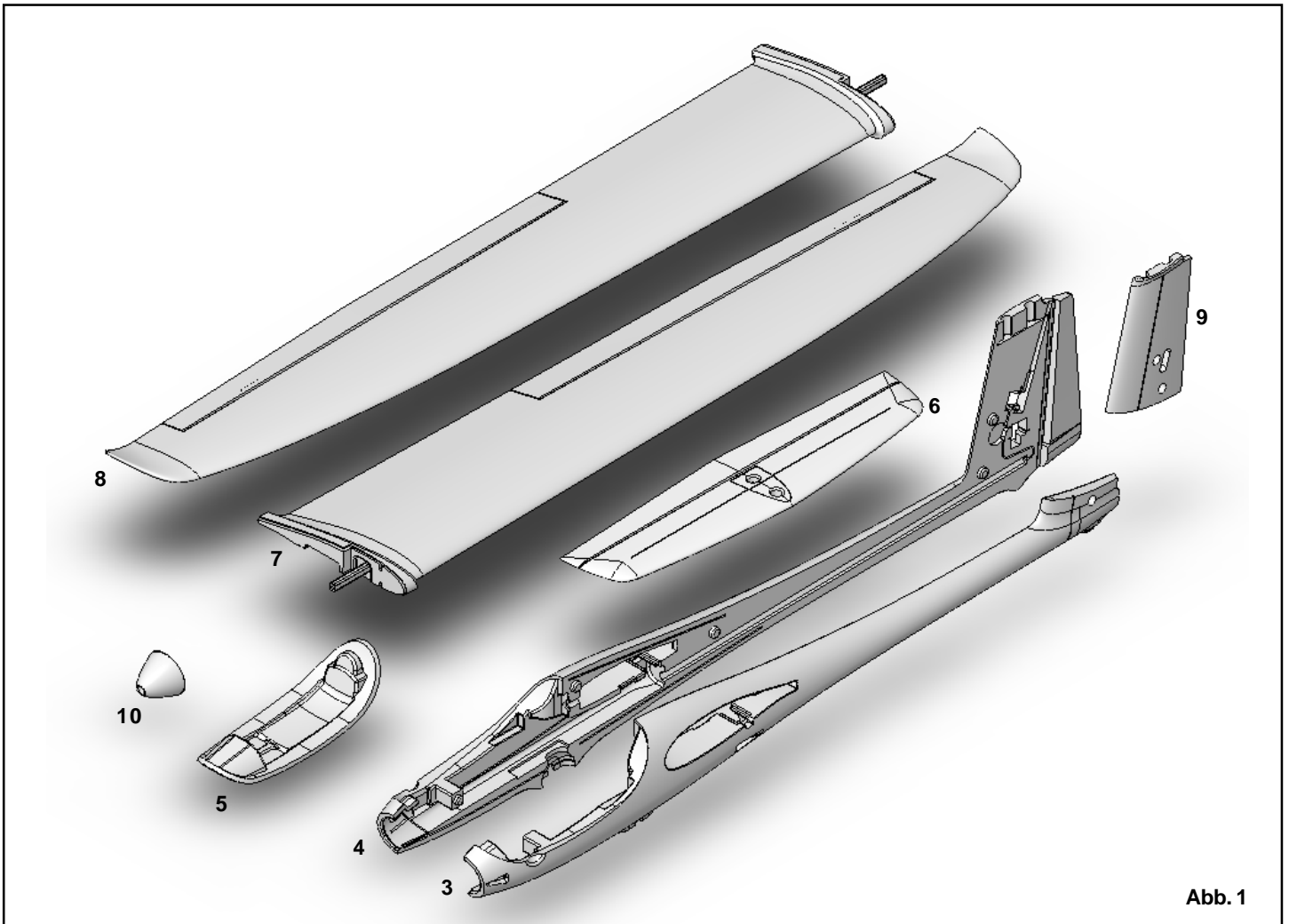


Abb. 1

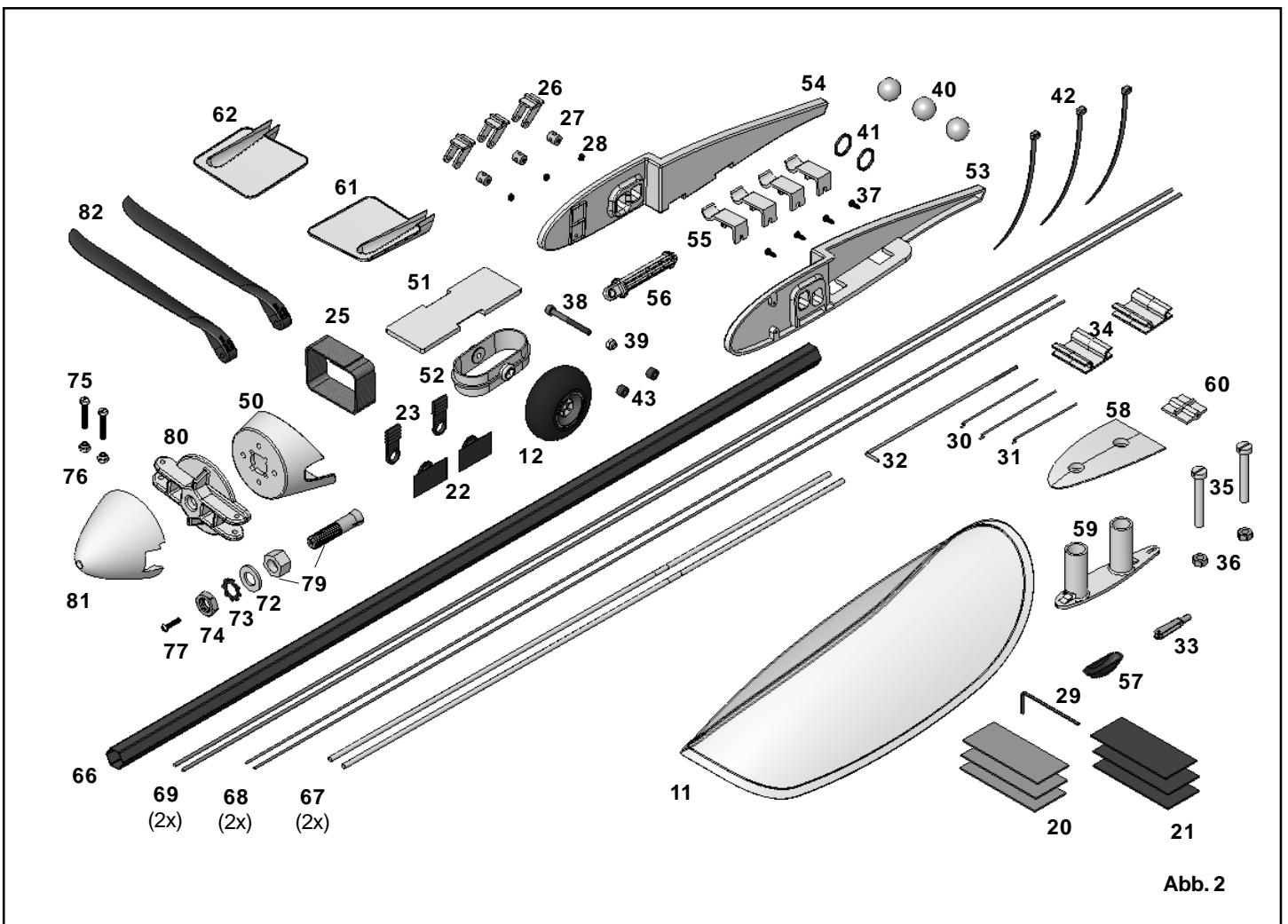
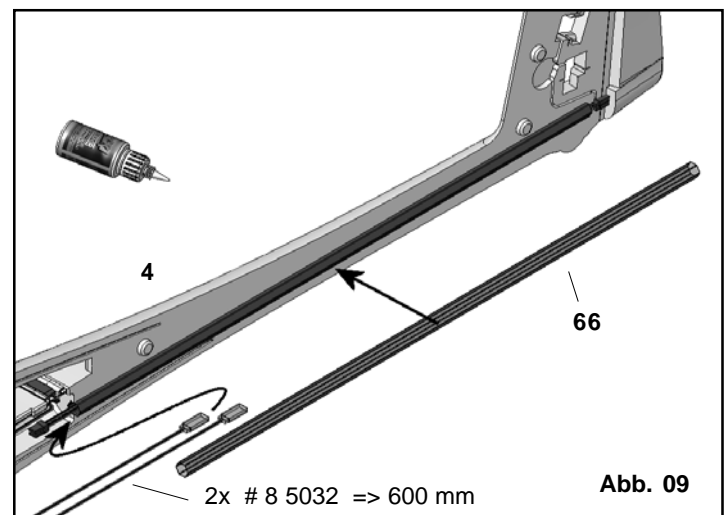
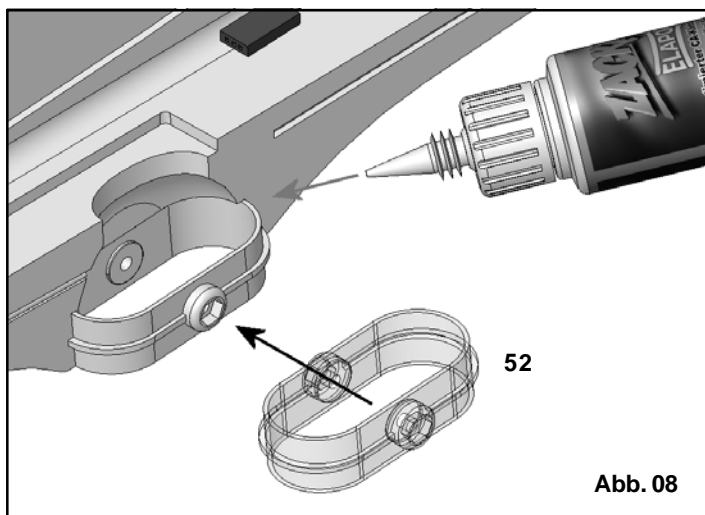
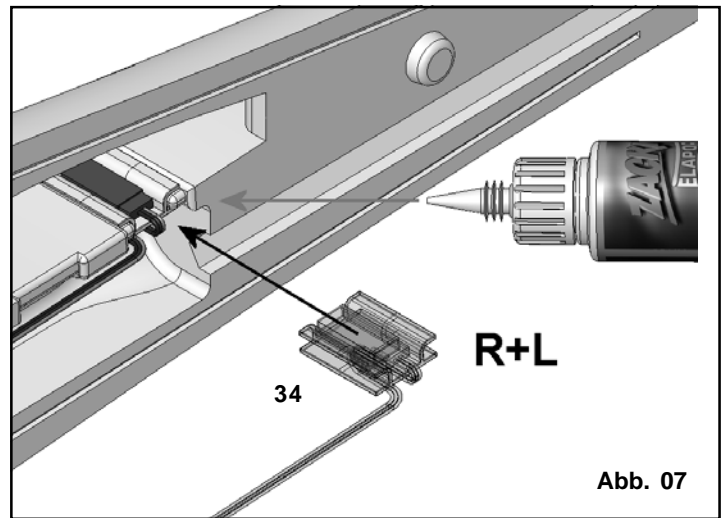
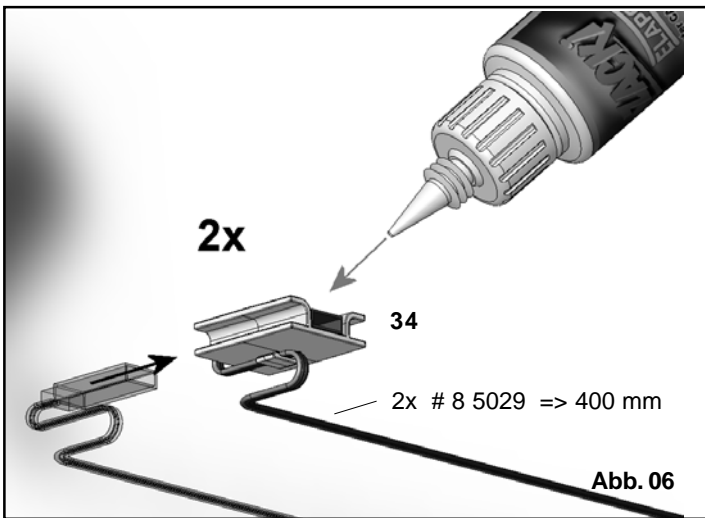
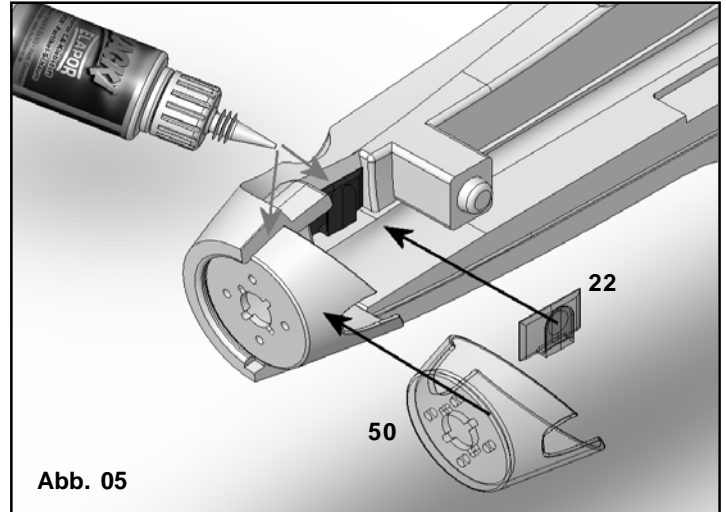
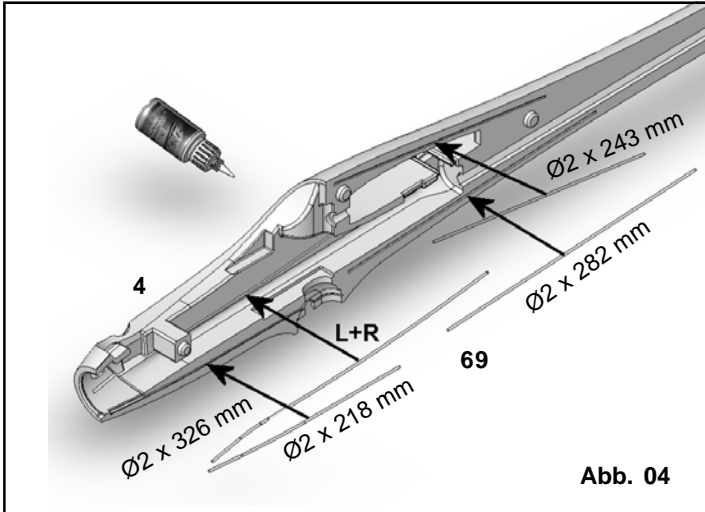
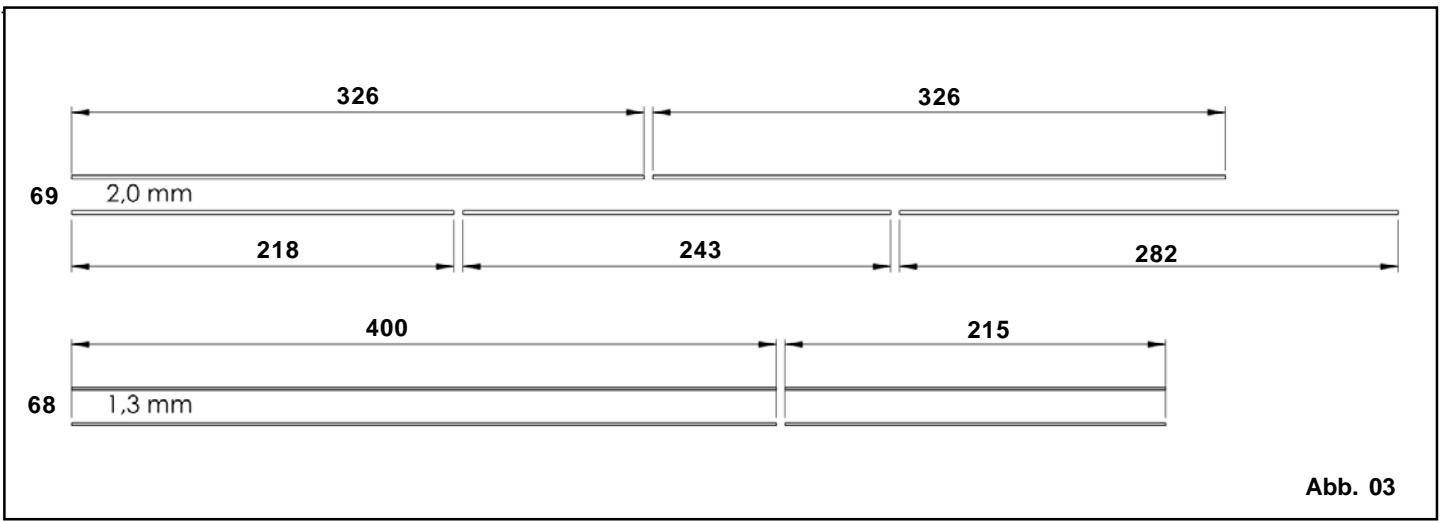
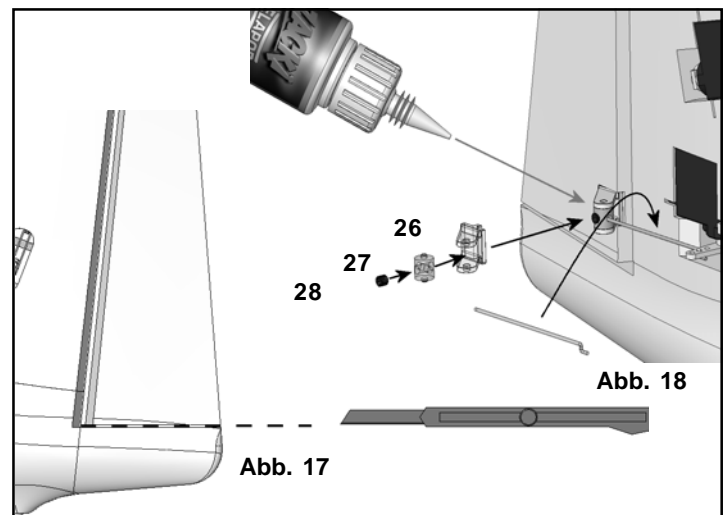
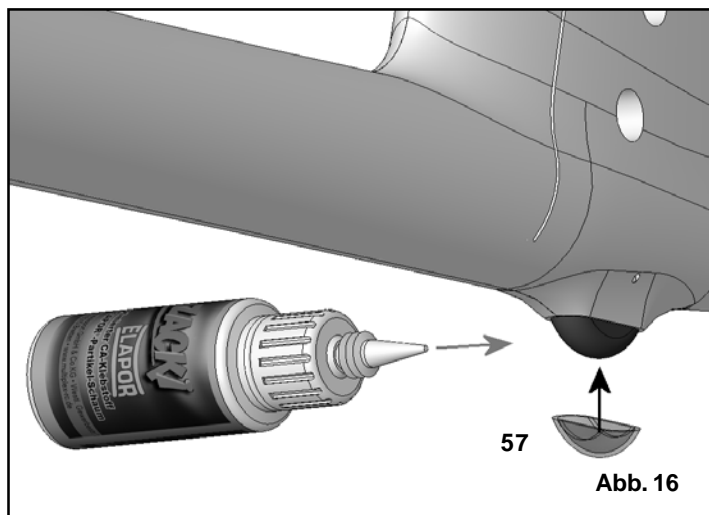
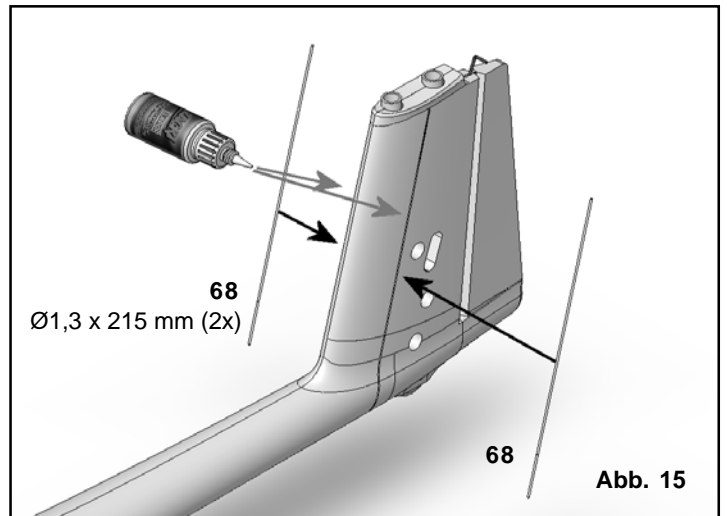
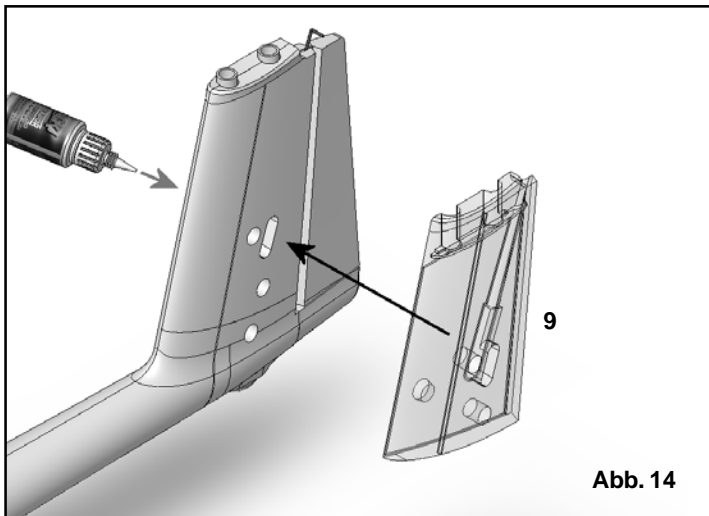
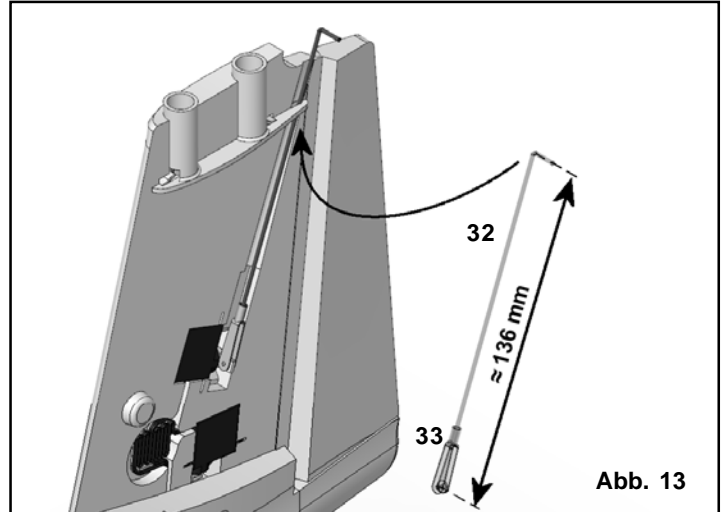
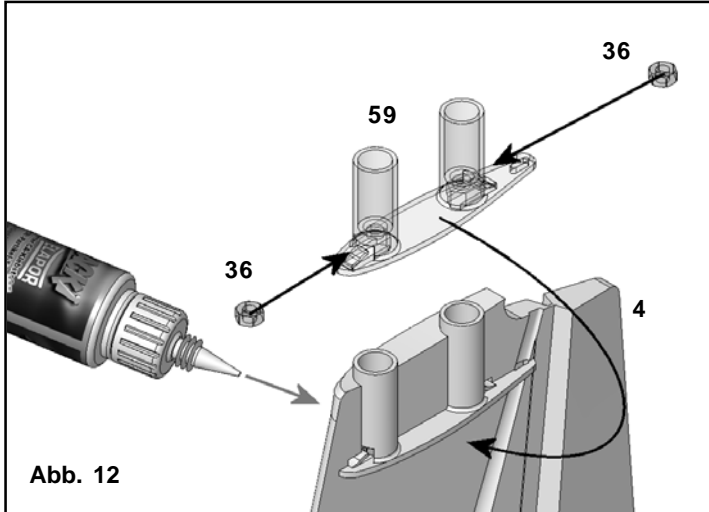
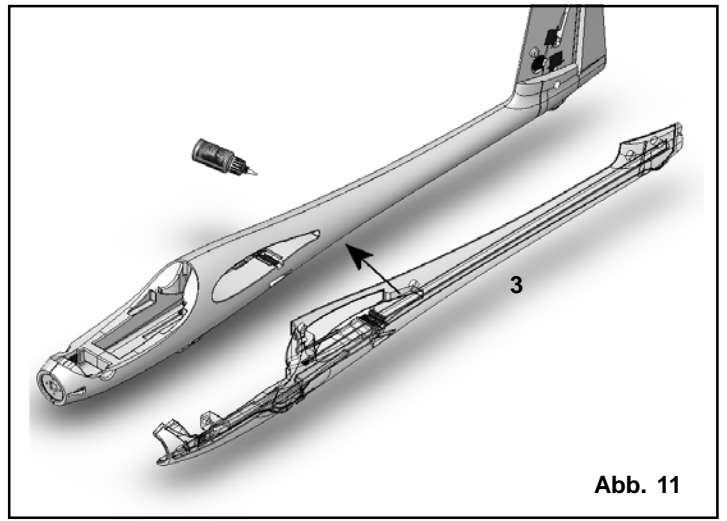
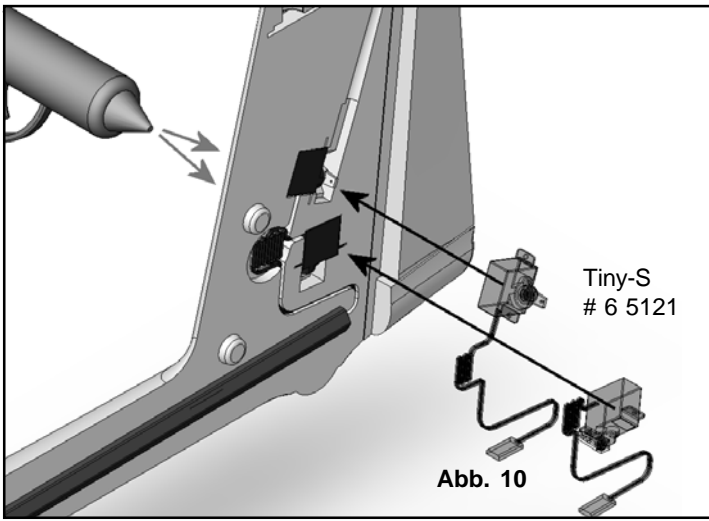


Abb. 2





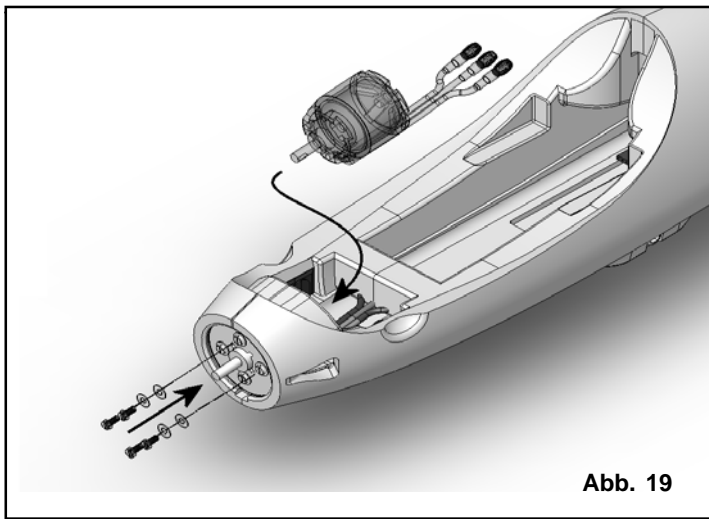


Abb. 19

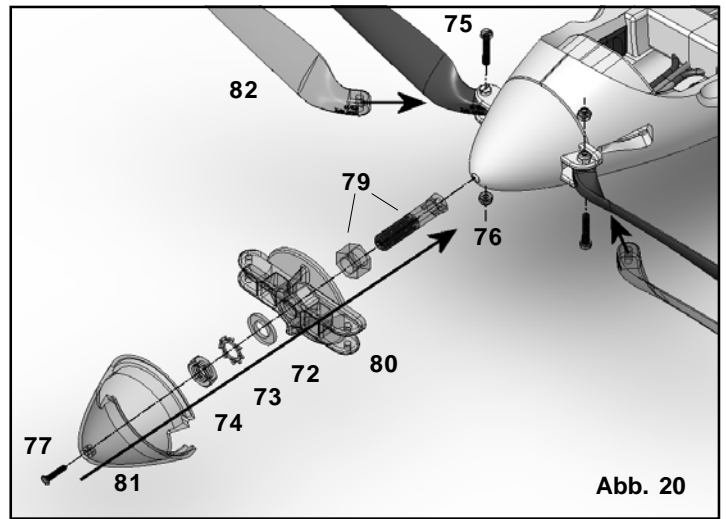


Abb. 20

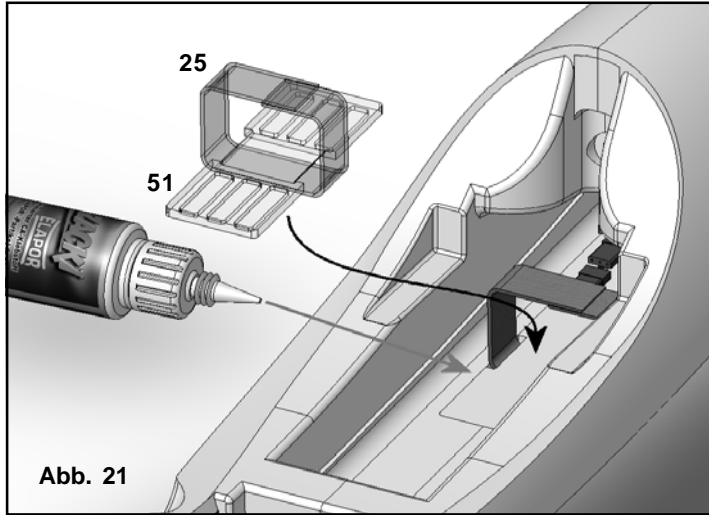


Abb. 21

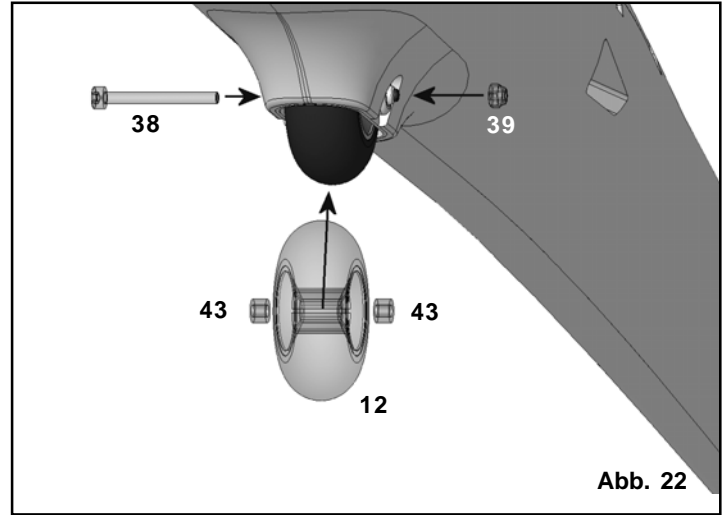


Abb. 22

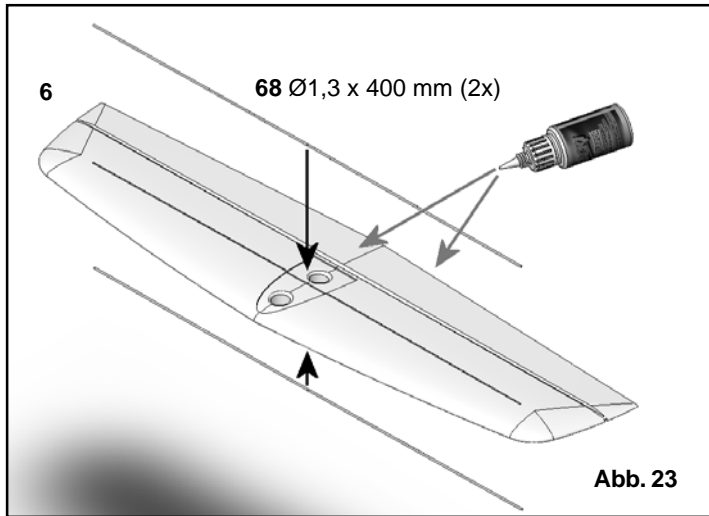


Abb. 23

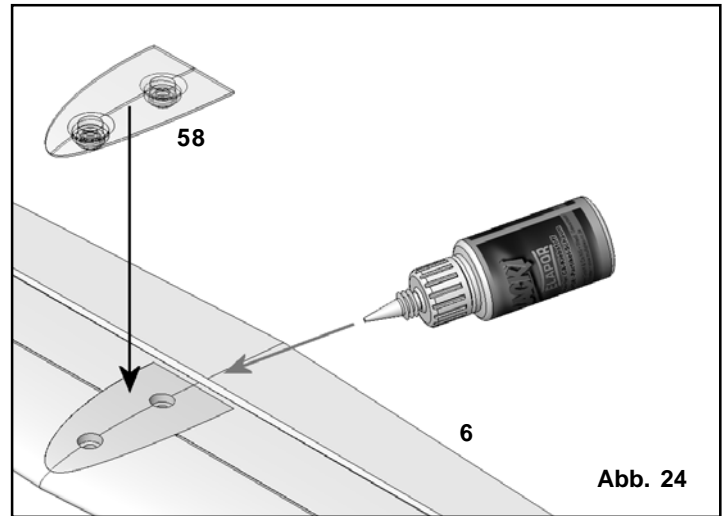


Abb. 24

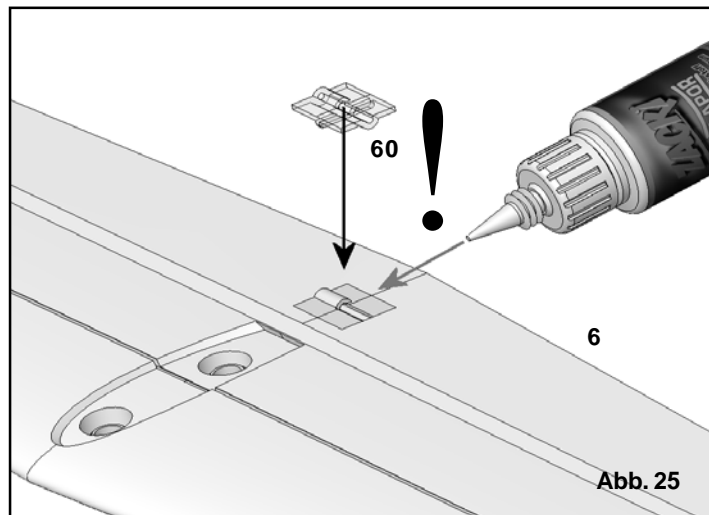
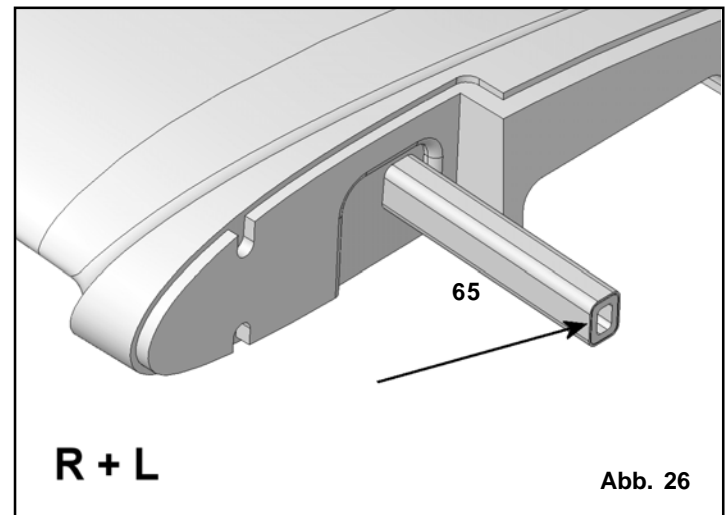
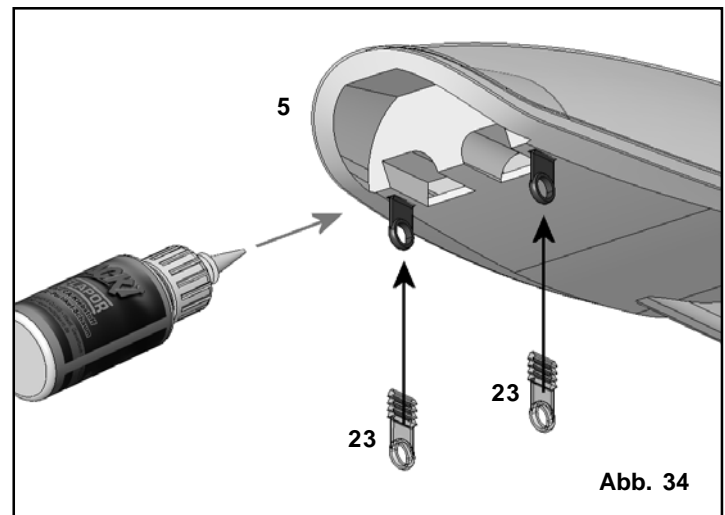
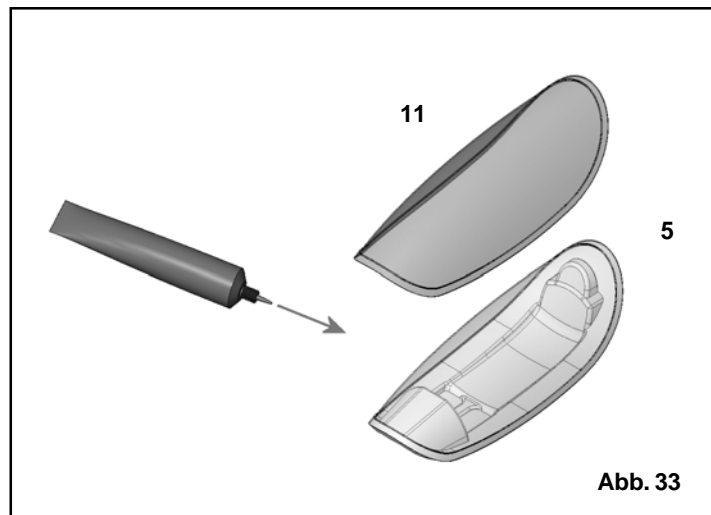
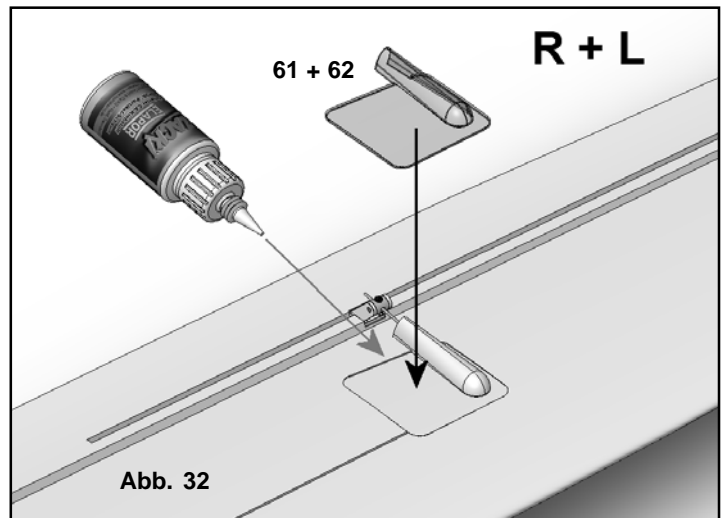
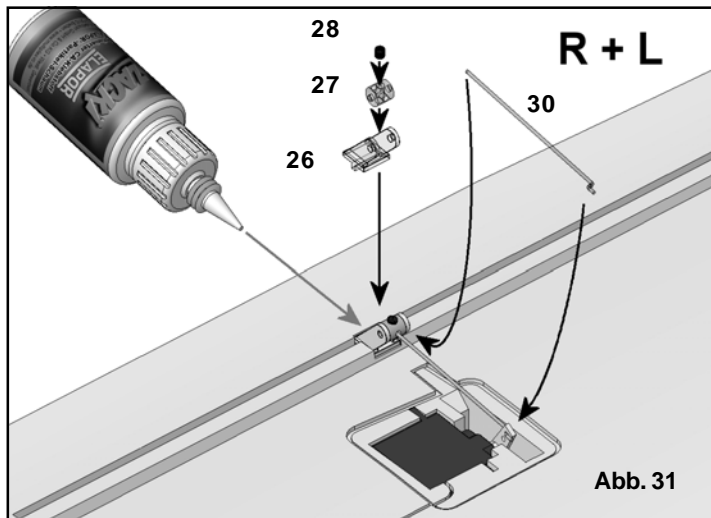
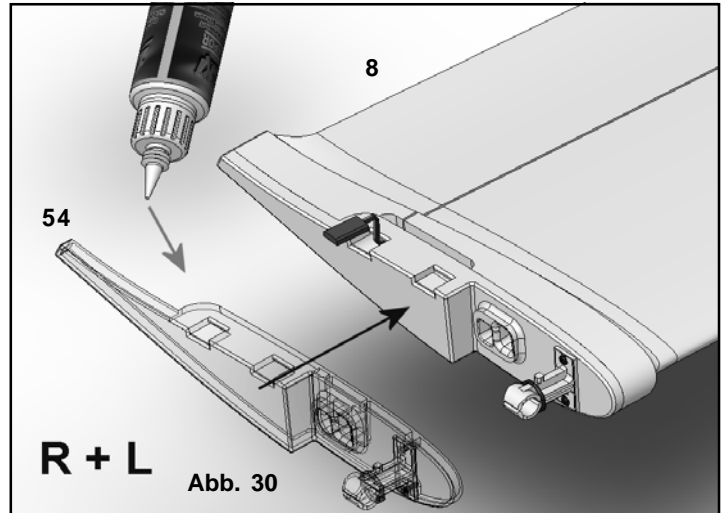
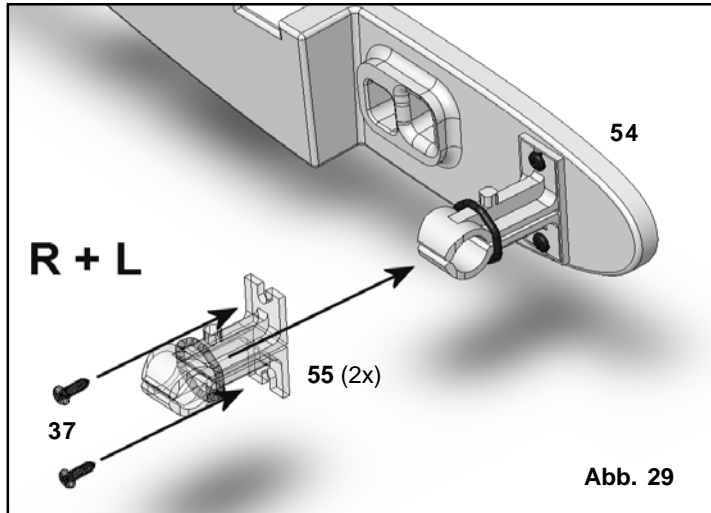
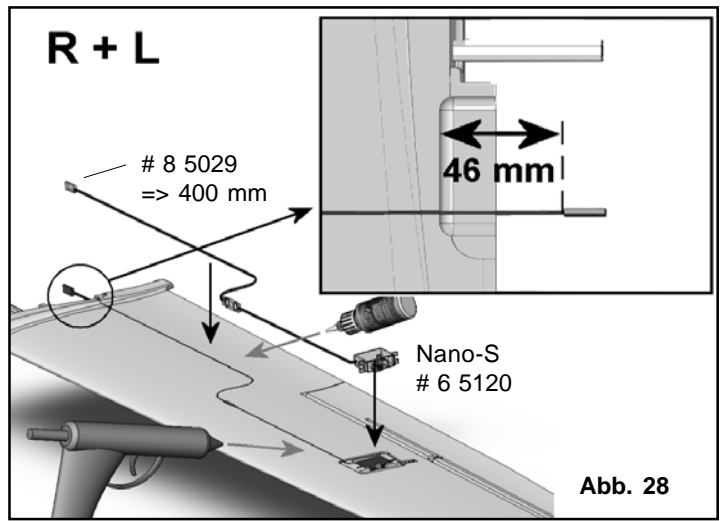
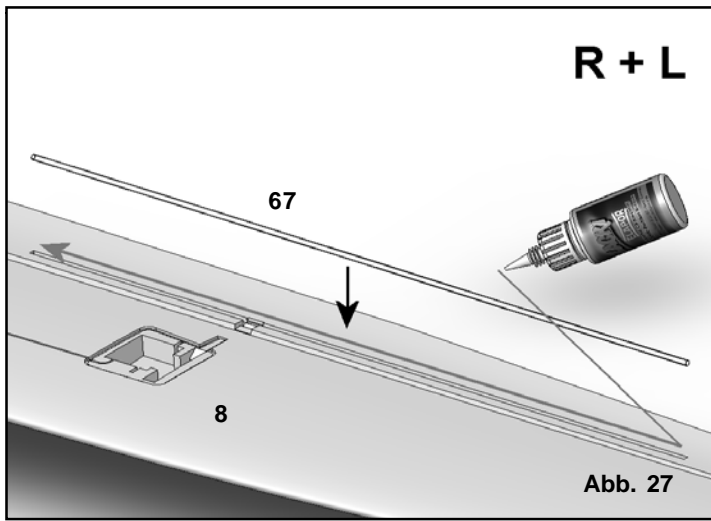


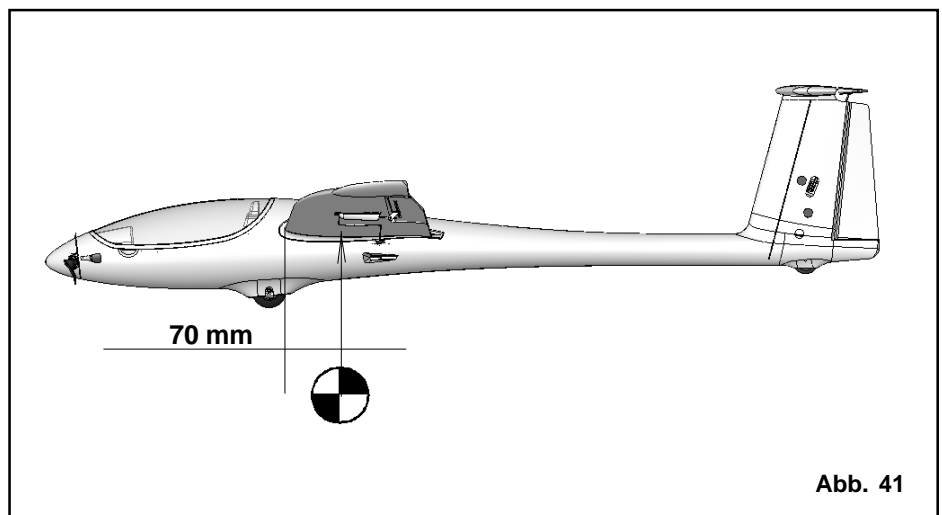
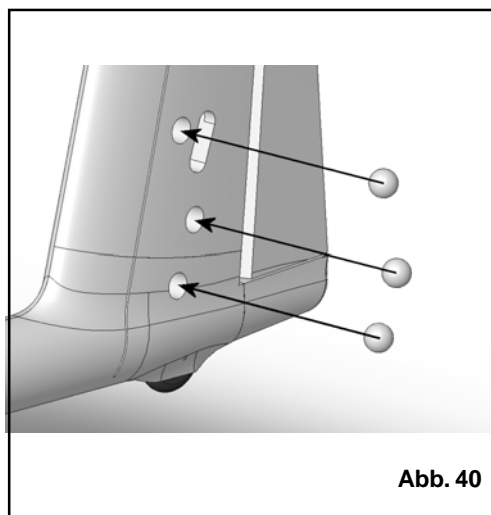
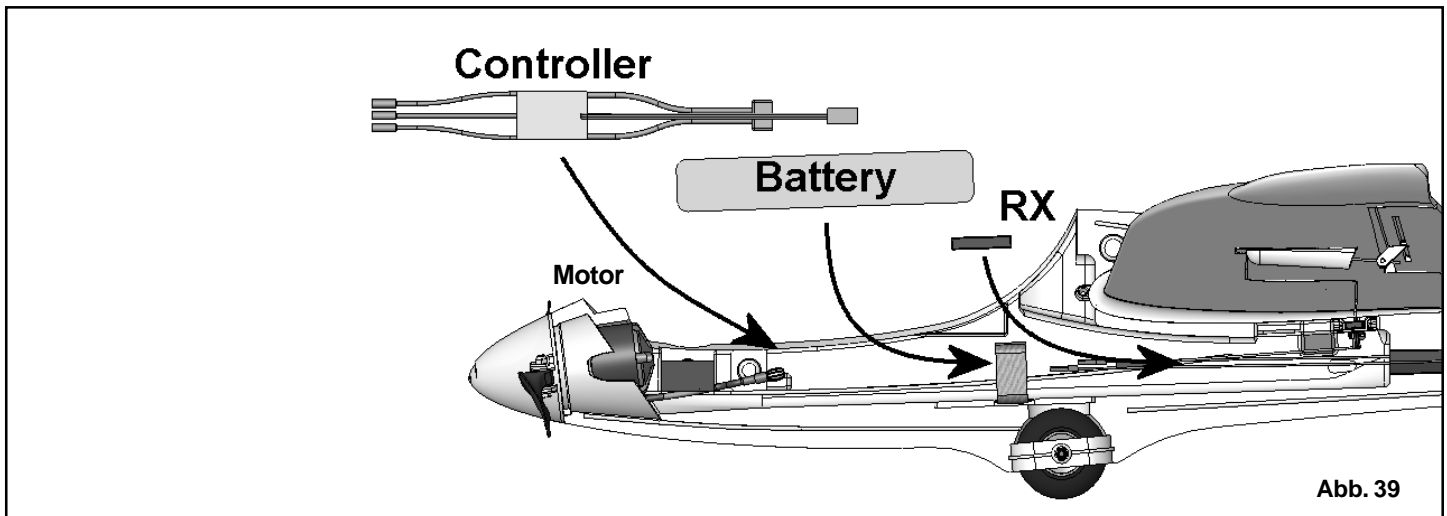
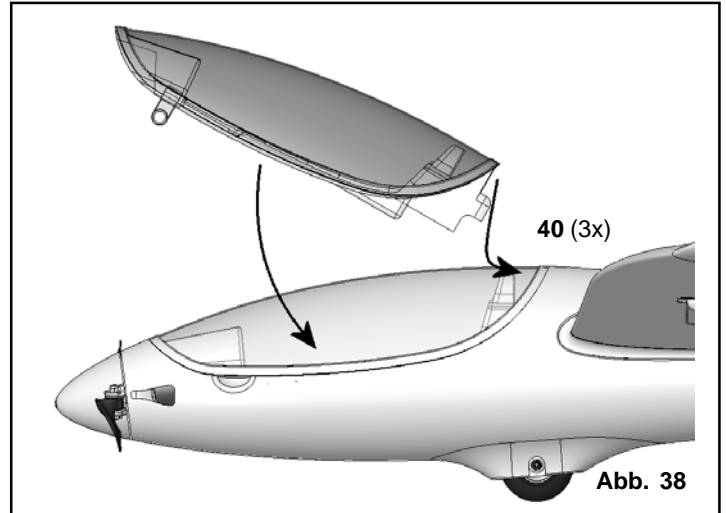
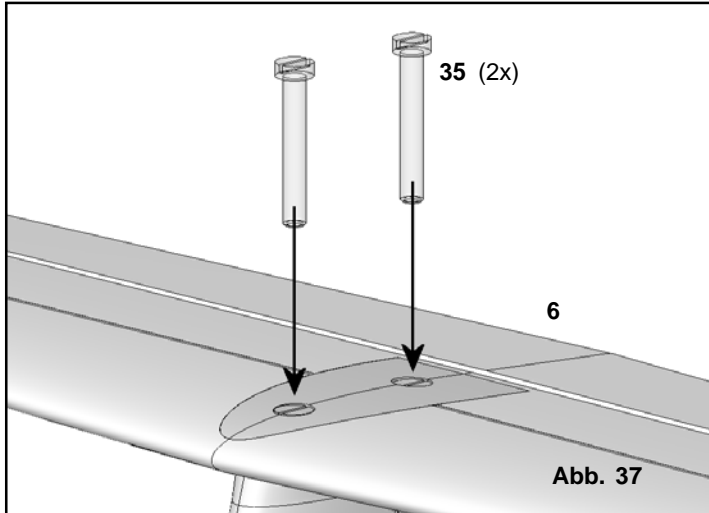
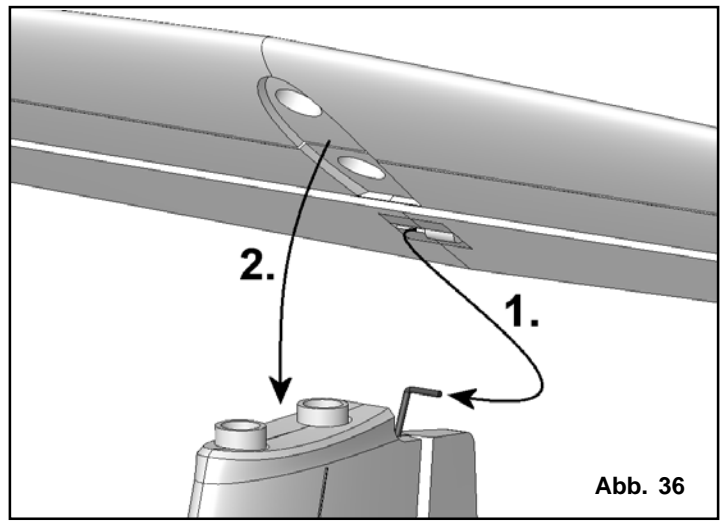
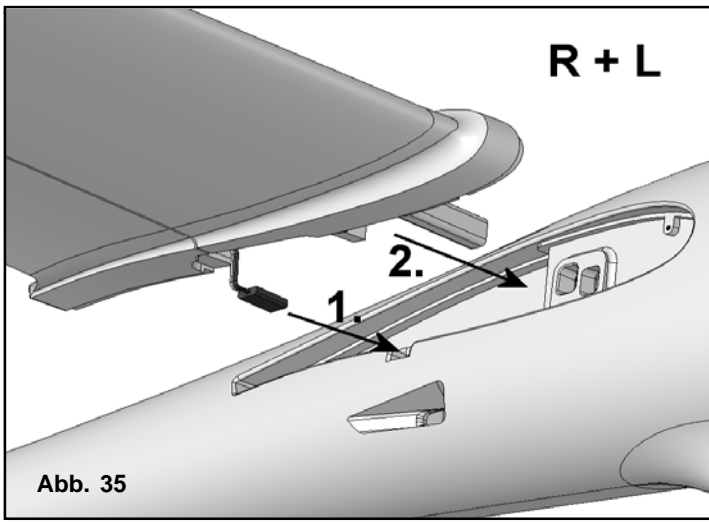
Abb. 25



R + L

Abb. 26





de deux crans en avant lorsque le servo est tourné pour la mise en position (miroïté). Ce réglage permettra de compenser la différence mécanique de positionnement des ailerons lorsque cela n'est pas possible d'une manière électronique (mélangeur) au travers de votre émetteur. Le différentiel est ainsi réglé mécaniquement de telle manière à ce que le débattement vers le haut soit plus grand que vers le bas. Branchez le câble de commande des servos sur le câble de rallonge # 8 5029. Mettez en lace les servos et les câbles de commande dans les évidements. **Le câble de commande des servos doit dépasser de 46 mm par rapport à la nervure principale.** Fixez le servo avec de la colle chaude au niveau des pâtes de fixations et recouvrez la fente des câbles de commandes avec du ruban adhésif.

Fig. 28

28. Fixation de la nervure centrale

Fixez le crochet de fixation 55 avec la vis 37 sur la nervure principale gauche 53 et droite 54. Engagez les joints toriques 41 8 x 2 mm au-dessus du crochet d'amarrage, afin que celui-ci gagne une certaine pré tension.

Fig. 29

Passez le câble de commande de servo par l'ouverture de la nervure principale puis collez celle-ci avec de la colle Zacki ELAPOR® sur l'aile.

Fig. 30

29. Mise en place des guignols

Vissez les vis de blocage six pans 28 dans le cardan 27 et mettez l'ensemble en place sur le guignol "Twin" 26. Ensuite collez l'ensemble ainsi réalisé dans les "nids" se trouvant dans les gouvernes d'ailerons avec de la colle Zacki ELAPOR®.

Fig. 31

30. Mise en place des tringles pour les ailerons

Branchez l'embout en "Z" de la tringle de commande pour aileron 30 dans le trou le plus à l'intérieur du palonnier. Passez l'autre bout dans l'ouverture du cardan puis serrez l'ensemble en position lorsque la gouverne est au neutre.

Fig. 31

31. Mise en place de la protection de servo

Collez les protections de gauche 61 et de droite 62 à l'aide d'un adhésif double face transparent afin de protéger les servos et les tringles de commandes.

Fig. 32

32. Assemblage de la verrière

Pour une bonne image de votre modèle il est conseillé de laquer le cadre de la verrière 5. Le meilleur résultat est obtenu avec notre ELAPOR® COLOR. Par exemple laquez le cadre en gris # 60 2711 et la planche d'instruments en noir # 60 2712. Le siège et appui-tête seront très réalistes en bleu # 60 2703. Dès que la peinture est sèche, mettez en place les autocollants des instruments sur la planche de bord.

Si vous n'avez pas beaucoup d'expérience avec le laquage nous vous conseillons d'utiliser les autocollants de la planche de décoration pour le siège, l'appui-tête et la planche d'instruments.

Collez la verrière transparente 11 avec par exemple de la colle de contact sur le cadre de verrière 5.

Ne laissez pas aérer comme d'habitude la colle contact, mais enduire les parties concernées de colle et mettre directement en place la verrière, puis assurer la position avec du ruban adhésif. Laissez sécher la colle un certain temps. Soyez économe avec la colle afin de ne pas coller le cadre avec le fuselage, si nécessaire placez une fine pellicule de film transparent entre le fuselage et le cadre.

Collez les clips de fixations 23 du côté des crans jointivement avec les évidements du cadre de verrière 5. Dans un premier temps utilisez de la colle Zacki ELAPOR® et mettez directement la verrière en place, afin de pouvoir orienter les clips d'une manière optimale. Attendez au moins 2 minutes avant d'enlever la verrière. Laissez maintenant goutter de la colle Zacki ELAPOR® super liquide dans la fente des clips puis rajoutez de la colle de telle manière à ce que soit jointif.

Fig. 33 + 34

33. Mise en place de l'aile

Branchez le connecteur du servo d'aileron dans la prise du fuselage et engagez l'aile dans son logement. Fixez l'aile sur le fuselage avec les tétons d'arrêt 56 au milieu du fuselage. Afin de ne pas perdre ce téton, sécurisez-le en le fixant à l'aide d'une ficelle dans le fuselage.

Fig. 35

34. Mise en place de la profondeur

„Enfilez“ la partie en "L" de la tringle de commande de la profondeur 32 dans le trou du guignol de la gouverne de profondeur 60. Mettez en place la profondeur sur le haut de la dérive.

Fig. 36

35. Sécurisez la profondeur

Vissez la profondeur sur la dérive à l'aide des deux vis en plastique 35 M5 x 35 mm.

Fig. 37

36. Montage final

Fixez le récepteur avec tous les branchements ainsi que le régulateur à l'aide des bandes velcro 20 et 21. Lors de la mise en place de l'accu vous pouvez également régler la bonne position du centre de gravité (voir chapitre 39 / Fig. 41).

Fig. 39

Les câbles allant vers la partie arrière du fuselage peuvent être "liés" et maintenue en position avec les colliers rilsan 42 fournis.

La verrière est accrochée par l'arrière puis clipsé dans les tétons de fixations en appuyant sur la partie avant.

Fig. 38

37. Mise en place de la décoration

Vous trouverez deux planches de décorations A+B dans le kit. Les emblèmes et les écritures sont déjà découpés, vous pouvez donc les coller selon notre exemple (image sur le carton d'emballage) ou en fonction de votre propre inspiration.

38. Réglage du centre de gravité

Afin d'obtenir un comportement stable en vol, il est nécessaire, comme pour tout appareil volant, de régler le point d'équilibre à un endroit bien déterminé sur le modèle. Le centre de gravité se trouve à 70 mm mesuré à partir

du bord d'attaque de l'aile (mesuré le long du fuselage), marquez l'emplacement des deux côtés du fuselage. Placez vos doigts à ces endroits et soulevez votre modèle, celui-ci doit prendre une position horizontale stable. Réglez cette position du centre de gravité en déplaçant l'accu et, si nécessaire, en ajoutant du poids de trim (billes) **40** dans la dérive. Du fait de la tolérance de l'épaisseur de matière ainsi que des différents types d'équipements possible, planeur ou moto planeur, nous ne pouvons pas donner d'indications précises à ce niveau. Dès que vous avez trouvé la bonne position, marquez celle-ci dans le fuselage afin de placer l'accu toujours au même endroit. Enfin, fermez l'ouverture du compartiment de poids de trim dans la dérive en appliquant un autocollant SLW **2.3. Fig. 41**

39. Réglage des débattements des gouvernes (valeurs indicatives!)

Afin d'obtenir une réponse docile de votre modèle en fonction des ordres donnés, il est important de régler correctement la valeur des débattements des gouvernes. Les valeurs sont toujours mesurées au point le plus bas de la gouverne.

Profondeur

Vers le haut (manche tiré) env. : +10 mm
Vers le bas (manche poussé) env. : - 10 mm
Version à moteur électrique:
mélangeur Gaz/profondeur env. : - 1,5 mm

Dérive

Vers la gauche et la droite respectivement env. : 25 mm

Ailerons

Vers le haut env. : +15 mm
Vers le bas env. : - 8 mm

Aérofrein

Les deux ailerons vers le haut env. : +15 mm
Mélangeur aérofrein /profondeur env. : - 2 mm

Pour la fonction „aérofrein“ les deux ailerons vont se placer vers le haut afin de réduire la distance d'atterrissage. En même temps une composante profondeur va être mixée aux ailerons afin que le modèle reste dans une situation de vol stable. Ceci n'est faisable que si vous utilisez une radiocommande équipée de ce genre de mélangeur. Pour cela lisez la notice d'utilisation de votre émetteur.

Remarque: l'ordre d'aller à "droite" au niveau de la fonction aileron va faire monter l'aileron de droite lorsque vous regardez dans le sens de vol. Dans le cas où votre radiocommande ne permet pas d'atteindre les valeurs de réglages indiquées ci-dessus, il est nécessaire de déplacer le branchement des tringles de commandes sur les palonniers respectifs.

Assurez-vous que tous les composants du système de radiocommande soient correctement en place et branchés. Vérifiez le réglage des gouvernes, sens de rotation des servos et liberté de mouvement des tringles de commandes. Veillez surtout qu'aucun câble de commande ne peut entrer en contact avec la partie tournante du moteur (fixez le avec de la colle à chaud)! Vérifiez encore une fois le sens de rotation du moteur (prudemment!).

40. Préparation pour le premier vol

Il est conseillé d'effectuer le premier vol par une météo sans vent. Pour cela, les occasions se présentent souvent en soirée.

Pour votre premier vol il est impératif d'effectuer un test de porté ! Le test de porté est à effectuer en fonction des indications données par le fabricant de votre radiocommande! Les accus de l'émetteur et de propulsion sont complètement chargés en fonction des indications du fabricant. Avant la mise en marche de l'émetteur assurez-vous, que le canal utilisé est libre si vous n'utilisez pas un système 2,4 GHz. Si quelque chose n'est pas claire, n'effectuez surtout pas de décollage. Envoyez tout l'équipement (avec accu, interrupteur, servos) au service après-vente de votre revendeur pour vérification.

41. Premier vol ...

Le modèle est lancé à la main (toujours contre le vent).

Pour effectuer le premier vol, laissez-vous aidé par une personne expérimentée. Après avoir atteint l'altitude de sécurité, réglez le trim de la dérive sur votre émetteur de telle manière que le modèle vol droit.

Pour un moto planeur, après avoir atteint l'altitude de sécurité, voyez comment réagit votre modèle lorsque le moteur est éteint. En tous les cas, simulez des approches pour l'atterrissage à une altitude suffisante, de telle manière à être bien préparé lorsque l'accu sera vide.

Dans un premier temps, surtout pour les atterrissages, évitez d'effectuer des "virages serrés" très près du sol. Atterrissez en toute sécurité et préférez la marche à pied que la réparation.

42. Sécurité

Sécurité est un maître mot dans le monde de l'aéromodélisme. Une assurance est obligatoire. Dans le cas où vous êtes membre au sein d'un club, vous pouvez y souscrire une assurance qui vous couvre suffisamment.

Veillez à toujours être bien assuré (pour des modèles réduits avec moteur).

Entretenez toujours correctement vos modèles et vos radiocommandes. Informez-vous sur la procédure de recharge des accus que vous utilisez. Mettre en œuvre toutes les dispositions de sécurités proposées. Informez-vous sur les nouveautés que vous trouverez dans notre catalogue général MULTIPLEX ou sur notre site internet www.multiplexrc.de.

Les produits ont été testés par de nombreux pilotes chevronnés et sont constamment améliorés pour eux. Volez d'une manière responsable! Voler juste au-dessus des têtes n'est pas un signe de savoir-faire, le vrai pilote n'a pas besoin de démontrer son habilité. Tenez ce langage à d'autres pseudo pilotes, dans l'intérêt de tous. Piloter toujours de telle manière à éviter tous risques pour vous et les spectateurs, et dites-vous bien que même avec la meilleure radiocommande n'empêche pas les perturbations et les bêtises. De même une longue carrière de pilote sans incidents n'est pas une garantie pour les prochaines minutes de vol.

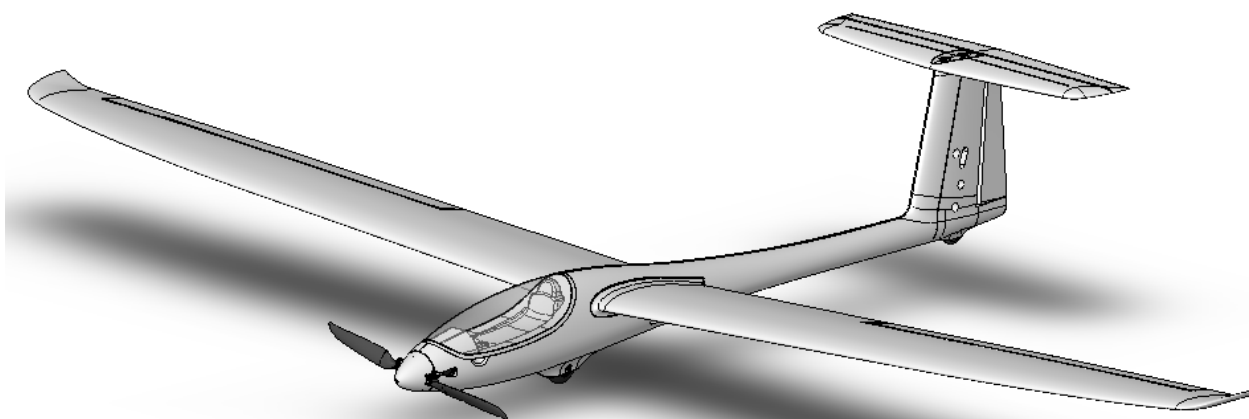
Avant chaque décollage veillez vérifier le bon positionnement et fixation de l'accu, des ailes et de l'empennage. Contrôlez également le bon fonctionnement de toutes les gouvernes!

Nous, le Team MULTIPLEX, vous souhaitons beaucoup de plaisir et de succès pendant la construction et le pilotage.

MULTIPLEX Modellsport GmbH & Co. KG

Nr.	Nbr	Désignation	Matière	Dimensions
1	1	Notice d'assemblage KIT	Papier	
1.1	1	Modèle de déclaration de réclamation	Papier	
2.1	1	Film de décoration „A“	Film imprimé	111 x 1000mm
2.2	1	Film de décoration „B“	Film imprimé	196 x 1000mm
2.3	1	Film autocollant recouvrement SLW	Film autocollant blanc	170 x 120mm
3	1	Moitié de fuselage gauche	Mousse Elapor	Pièce complète
4	1	Moitié de fuselage de droite avec dérive	Mousse Elapor	Pièce complète
5	1	Cadre de verrière	Mousse Elapor	Pièce complète
6	1	Profondeur	Mousse Elapor	Pièce complète
7	1	Aile gauche avec clé d'aile	Mousse Elapor	Pièce complète
8	1	Aile de droite avec clé d'aile	Mousse Elapor	Pièce complète
9	1	Dérive de gauche	Mousse Elapor	Pièce complète
10	1	Nez de planeur (compris dans le kit)	Mousse Elapor	Pièce complète
11	1	Verrière	Plastique injecté	Pièce complète
12	1	Roue	Plastique	Ø45mm
Kit de petit nécessaire				
20	3	Velcro côté crochet	Plastique	25 x 60mm
21	3	Velcro côté velours	Plastique	25 x 60mm
22	2	Clips de fermeture	Plastique injecté	Pièce complète
23	2	Téton de fermeture	Plastique injecté	Pièce complète
25	1	Sangle de fixation de l'accu	Plastique	16 x 200mm
26	3	Guignol „Twin“	Plastique injecté	Pièce complète
27	3	Cardan	Métal	Pièce complète Ø6mm
28	3	Vis de serrage six pans creux	Métal	M3 x 3mm
29	1	Clé six pans	Métal	SW 1,5
30	2	Tringle de com. aileron embout en Z	Métal	Ø1 x 60mm
31	1	Tringle de com. dérive embout en Z	Métal	Ø1 x 50mm
32	1	Tringle de com. profondeur embout en L	Métal	M2 Ø1,7 x 121 / 10mm
33	1	Tête de chape	Métal	M2
34	2	Collier rilsan	Plastique injecté	Pièce complète
35	2	Vis plastique	Plastique injecté	M5 x 35mm
36	2	Ecrou	Métal	M5
37	4	Vis (pince de maintien)	Métal	2,2 x 6,5mm
38	1	Vis (axe de roue)	Métal	M3 x 30mm
39	1	Ecrou sécurisé (axe de roue)	Métal	M3
40	3	Poids de Trim	Bille métalliques	Ø13mm / 9 g
41	2	Joint torique	Plastique	8 x 2mm
42	3	Collier rilsan	Plastique	98 x 2,5mm
43	2	Entretoise	Plastique	Ø3,1 x Ø6 x 4mm
Kit de pièces plastiques				
50	1	Support moteur	Plastique injecté	Pièce complète
51	1	Platine support pour accu	Plastique injecté	20 x 60mm
52	1	Carénage de roue	Plastique injecté	Pièce complète
53	1	Nervure principale gauche	Plastique injecté	Pièce complète
54	1	Nervure principale droite	Plastique injecté	Pièce complète
55	4	Pince de maintien	Plastique injecté	Pièce complète
56	1	Téton d'arrêt	Plastique injecté	Pièce complète
57	1	Roulette de queue (imitation)	Plastique injecté	Pièce complète
58	1	Coussinet de renfort pour profondeur	Plastique injecté	Pièce complète
59	1	Réception de profondeur (pour écrous)	Plastique injecté	Pièce complète
60	1	Guignol de gouverne de profondeur	Plastique injecté	Pièce complète
61	1	Protection de servo gauche	Plastique injecté	Pièce complète
62	1	Protection de servo droite	Plastique injecté	Pièce complète

Nr.	Nbr	Désignation	Matière	Dimensions
Clé d'aile et renforts				
64	2	Tube extérieur clé d'aile => mis en place dans l'aile!	ALU-4-kt.	10 x 8 x 800 mm
65	2	Tube intérieur clé d'aile => mis en place dans l'aile!	Fibre de verre 4-kt.	8,8 x 6,9 x 1,5 x 400mm
66	1	Tube de renfort fuselage	ALU-6-kt.	SW12 x 0,4 x 560mm
67	2	Tube de renfort d'aileron	tube inox	Ø3 x Ø2,6 x 400mm
* livré de longueur 650mm => à couper comme indiqué:				
68	2	Tube fibre de verre	Fibre de verre	<u>Ø1,3 x 650mm*</u>
68	1	Renfort dérive droite	Fibre de verre	Ø1,3 x 215mm (650mm*)
68	1	Renfort dérive gauche	Fibre de verre	Ø1,3 x 215mm (650mm*)
68	1	Renfort profondeur haut	Fibre de verre	Ø1,3 x 400mm (650mm*)
68	1	Renfort profondeur bas	Fibre de verre	Ø1,3 x 400mm (650mm*)
* livré de longueur 800mm => à couper comme indiqué:				
69	2	Tube fibre de verre	Fibre de verre	<u>Ø2 x 800mm*</u>
69	1	Renfort de fuselage bas	Fibre de verre	Ø2 x 218mm (800mm*)
69	2	Renfort de fuselage latéraux	Fibre de verre	Ø2 x 326mm (800mm*)
69	1	Renfort de fuselage arrière	Fibre de verre	Ø2 x 282 mm (800mm*)
69	1	Renfort de fuselage haut	Fibre de verre	Ø2 x 243 mm (800mm*)
Hélice, entraîneur, kit cône				
72	1	Rondelle	Métal	Ød 8,4 ØD 16mm
73	1	Rondelle dentelée	Métal	Ød 8,4 M8
74	1	Ecrou	Métal	M8
75	2	Vis tête cylindrique	Métal	M3 x 20mm
76	2	Ecrou sécurisé	Métal	M3
77	1	Vis tête bombée	Métal	M2,5 x 12mm
79	1	Kit de serrage (complet)	Métal	Ø 5mm
80	1	Entraîneur d'hélice	Plastique injecté	Pièce complète
81	1	Cône	Plastique injecté	Ø 55mm
82	2	Pales d'hélice rabattables	Plastique injecté	12 x 6"





Il modello NON È UN GIOCATTOLO nel senso comune del termine.

Con la messa in funzione del modello l'utente dichiara di conoscere e aver capito il contenuto delle istruzioni per l'uso, in particolare le avvertenze sulla sicurezza, gli interventi di manutenzione, le limitazioni di funzionamento e i vizi.

Questo modello non deve essere messo in funzione da bambini di età inferiore ai 14 anni. Se minorenni utilizzano il modello sotto la sorveglianza di un adulto con obbligo di assistenza secondo la legge ed esperto, quest'ultimo è responsabile affinché le avvertenze delle ISTRUZIONI PER L'USO vengano rispettate.

IL MODELLO E I RELATIVI ACCESSORI DEVONO ESSERE TENUTI LONTANI DAI BAMBINI DI ETÀ INFERIORE AI 3 ANNI! LE MINUTERIE RIMOVIBILI DEL MODELLO POSSONO ESSERE INGOIATE DA BAMBINI DI ETÀ INFERIORE AI 3 ANNI. PERICOLO DI ASFISSIA!

Durante il funzionamento del modello si devono osservare tutte le avvertenze delle ISTRUZIONI PER L'USO. La Multiplex Modellsport GmbH & Co. KG non è responsabile per perdite e danni di qualunque tipo che si vengono a creare come conseguenza di utilizzo sbagliato o abuso di questi prodotti, compresi i relativi accessori. Ciò comprende perdite e danni diretti, indiretti, voluti e involontari e ogni forma di danni successivi.

Ogni avvertenza di sicurezza di queste istruzioni deve essere assolutamente rispettata e contribuisce ad un utilizzo sicuro del vostro modello. Utilizzate il vostro modello con intelligenza ed attenzione, e sarà un bel divertimento per voi e per gli spettatori, senza rappresentare alcun pericolo. Se non utilizzate il vostro modello responsabilmente, si potranno verificare notevoli danni materiali e lesioni gravi. Voi soli siete responsabili che le istruzioni per l'uso vengano rispettate e che le avvertenze sulla sicurezza vengano applicate.

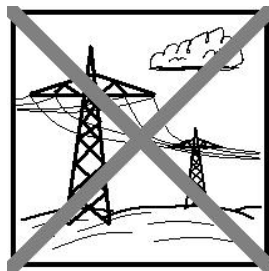
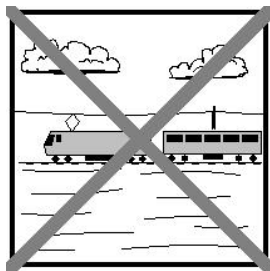
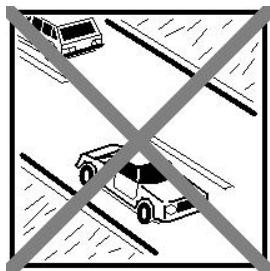
Impiego conforme alla destinazione d'uso

Il modello può essere utilizzato solo in campo hobbistico. Ogni altro tipo di utilizzo è proibito. Per i danni o gli infortuni di ogni tipo a persone e animali risultanti da un utilizzo improprio è responsabile esclusivamente l'utente del modello e non il costruttore.

Per l'uso del modello è permesso utilizzare solo gli accessori da noi consigliati. I componenti consigliati sono già collaudati e adattati al modello ai fini di un funzionamento sicuro. Se si utilizzano altri componenti o se il modello viene modificato, vengono a mancare tutti i diritti di garanzia del costruttore e/o rivenditore.

Per mantenere basso il rischio durante il funzionamento del modello, osservare i seguenti punti:

- Il modello viene comandato tramite radiocomando. Nessun radiocomando è protetto da radiodisturbi. Tali disturbi possono causare la perdita di controllo temporanea sul modello. Per questo motivo durante il funzionamento del vostro modello per evitare collisioni bisogna sempre rispettare grandi distanze di sicurezza in tutte le direzioni. Già al primo avvisaglio di radiodisturbi dovete smettere di utilizzare il vostro modello!
- Dovete mettere in funzione il vostro modello solo dopo aver eseguito con successo un completo test di funzionamento e un test della ricezione, secondo le istruzioni del vostro radiocomando.
- Il modello deve essere messo in volo solo a condizioni di visibilità buone. Non volare in direzione del sole per non essere abbagliati o a condizioni di visibilità cattive.
- Un modello non deve essere messo in funzione sotto l'influsso dell'alcool o di sostanze stupefacenti o medicinali che limitano la capacità di reazione.
- Fare volare il modello solo se le condizioni atmosferiche e il vento vi permettono di controllarlo bene. Anche a vento debole tenere conto che intorno ad oggetti si formano vortici che possono influenzare il modello.
- Non far volare mai il modello in luoghi in cui potete mettere in pericolo voi stessi o altri, come p.es. in centri abitati, su elettrodotti, strade o binari.
- Non guidare mai il modello verso persone né animali. Volare a raso sulla testa di altre persone non è un segno di particolare bravura, ma espone gli altri ad un rischio inutile. Nell'interesse di tutti segnalare questo fatto anche agli altri piloti. Fate volare il modello sempre in modo che né voi né gli altri siano in pericolo. Pensare sempre che anche il miglior radiocomando può in ogni momento essere disturbato. Anche una pratica di volo di lunghi anni, priva di incidenti non è una garanzia per il prossimo minuto di volo.



Rischi residui

Anche se il modello viene messo in funzione secondo le norme e tenendo conto di tutti gli aspetti di sicurezza, sussiste sempre un determinato rischio residuo.

Quindi è obbligatorio stipulare un'**assicurazione di responsabilità civile**. Nel caso foste socio di un'associazione o federazione, potete stipulare l'assicurazione anche in questa istituzione. Fare attenzione ad avere una protezione assicurativa sufficiente (aeromodello con motorizzazione). Mantenere i modelli e il radiocomando sempre in perfetto stato.

I seguenti pericoli possono verificarsi in relazione alla costruzione e all'esecuzione del modello:

- Lesioni dovute all'elica: appena il pacco batteria è collegato, tenere libera la zona dell'elica. Osservare anche che gli oggetti di fronte all'elica possono essere aspirati o che gli oggetti dietro possono essere spinti via. Il modello si può mettere in moto. Quindi orientarlo sempre in modo che nel caso di un avvio involontario del motore non si possa muovere in direzione di altre persone. Durante le regolazioni in cui il motore è in funzione o può mettersi in funzione, il modello deve sempre essere tenuto da un aiutante.
- Precipitazione dovuto ad errore di comando: Può succedere anche al miglior pilota, quindi far volare il modello solo in ambiente sicuro: un terreno omologato per aeromodelli è una relativa sicurezza sono indispensabili.
- Precipitazione dovuta ad errore tecnico o danni dovuti al trasporto o danni precedenti non conosciuti. È obbligatorio controllare attentamente il modello prima di ogni messa in volo. Ma bisogna sempre tenere conto che si può verificare un guasto del materiale. Non fare mai volare il modello in luoghi in cui si possono causare lesioni agli altri.
- Rispettare i limiti di funzionamento. Un volo estremamente duro indebolisce la struttura e può o comportare un guasto improvviso del materiale, o la precipitazione del modello durante voli successivi dovuta a danni successivi „latenti“.
- Pericolo d'incendio dovuto a malfunzionamento dell'elettronica. Conservare i pacchi batteria in modo sicuro, rispettare le avvertenze di sicurezza dei componenti elettronici nel modello, del pacco batteria e del caricabatteria, proteggere l'elettronica dall'acqua. Fare attenzione che il regolatore e il pacco batteria siano sufficientemente raffreddati.

Le istruzioni dei nostri prodotti non devono essere riprodotte e /o pubblicate senza espressa autorizzazione della Multiplex Modellsport GmbH & Co. KG (per iscritto) - neanche solo in parte né sotto forma di stampa né in formato elettronico.

Acquistate familiarità con il kit di montaggio!

Le scatole di costruzione per modelli MULTIPLEX sono soggette, in fase di costruzione, a continui controlli relativi alla qualità del materiale. Ci auguriamo che siate soddisfatti del contenuto della scatola di costruzione. Vi preghiamo comunque di verificare tutti i pezzi (in base alla distinta) **prima** dell'uso, in quanto i componenti già utilizzati per il montaggio sono esclusi dal diritto di sostituzione. Qualora un componente non sia a posto, siamo disposti a ripararlo o sostituirlo dopo adeguata verifica. Vogliate inviare il pezzo in oggetto in busta/pacchetto adeguatamente affrancati al nostro reparto di costruzione modelli, non dimenticando di allegare il modulo di reclamo compilato. Lavoriamo costantemente all'ulteriore sviluppo tecnico dei nostri modelli. Ci riserviamo il diritto di effettuare in qualsiasi momento modifiche al contenuto della scatola di costruzione in termini di forma, misure, tecnica, materiale e dotazione senza preavviso. Vogliate cortesemente comprendere che i dati e le immagini di queste istruzioni non danno diritto a sporgere reclami.

Importante!

I modelli radiocomandati, in particolare gli aeromodelli, non sono giocattoli in senso tradizionale. La loro costruzione e il loro funzionamento richiedono conoscenze tecniche, un minimo di accuratezza manuale, disciplina e consapevolezza dei rischi.

Errori e imprecisioni durante la costruzione ed il funzionamento possono causare lesioni alle persone e danni materiali. Visto che il costruttore non ha alcuna influenza su un assemblaggio, una manutenzione e un funzionamento corretti, vogliamo espressamente porre l'attenzione su questi pericoli

Avvertenza:

Il modello ha come ogni aereo, dei limiti dal punto di vista statico! Voli in picchiata e altre manovre rischiose senza pensarci possono comportare la perdita del modello. Osservare quanto segue: in tali casi non forniamo alcuna sostituzione. Avvicinarsi con attenzione ai limiti. Il modello è previsto per la motorizzazione da noi consigliata, ma può resistere perfettamente e senza danni ai carichi solo se assemblato in modo perfetto.

Gli elementi radiocomandati nel modello / altri accessori

Dotazione consigliata:

	Ricevente MULTIPLEX a partire da RX-5 light M-LINK	Codice ord. 5 5808
oppure	RX-6-DR light M-LINK	Codice ord. 5 5809
Potete anche utilizzare le nostre riceventi M-LINK telemetriche e dotare il Vostro modello p.es. con il sensore variometro/altimetro e il sensore della corrente.		
	2x servi Nano-S (2x alettoni)	Codice ord. 6 5120
	2x servi Tiny-S (2x elevatore+direzionale)	Codice ord. 6 5121
	2x cavi di prolunga servo 40 cm	Codice ord. 8 5029 (per alettoni nella fusoliera)
	2x cavi di prolunga servo 40 cm	Codice ord. 8 5029 (per alettoni sulle superfici alari)
	2x cavi di prolunga servo 60 cm	Codice ord. 8 5032 (per timone di quota e timone laterale)

Set di motorizzazione con pacco batteria di motorizzazione adatto:

Set di motorizzazione „Solius“ Li-BATT powered Codice ord. **33 3660**
 con motore brushless BL-O 3516-0850, regolatore MULTIcont BL 40 S-BEC come
 pacco batteria di motorizzazione Li-BATT eco 3/2200 (M6)
 => Elica inclinabile 12x6", mozzo, ogiva e accessori acclusi nella scatola di montaggio!

Set di motorizzazione:

Set di motorizzazione „Solius“ Codice ord. **33 2660**
 con motore brushless BL-O 3516-0850, regolatore MULTIcont BL 40 S-BEC
 => Elica inclinabile 12x6", mozzo, ogiva e accessori acclusi nella scatola di montaggio!

Pacco batteria consigliato:

Li-BATT FX 3/1-2200 (M6) Codice ord. **15 7351**

Colla:

Zacki ELAPOR ® 20g Codice ord. **59 2727**
 Zacki ELAPOR ® Super liquid 10g Codice ord. **59 2728**
 Colla a caldo, adesivo a contatto per capottina cabina

Caricabatteria:

Combo MULTIcharger LN-3008 EQU con alimentatore AC/DC 230V/12V 5,0A
 Codice ord. **9 2545**

Utensili:

coltello affilato, pinza a cesoia, cacciavite (per M3 e M5), chiave di accoppiamento apertura chiave 13, pistola colla a caldo.

Nota importante

Questo modello non è in Styropor™! Pertanto non è possibile incollare con colla vinilica, poliuretano o colla epoxy. Queste colle aderiscono solo superficialmente e non tengono in caso di emergenza. Utilizzare unicamente colla istantanea in cianoacrilato a viscosità media, preferibilmente Zacki ELAPOR® # 59 2727, perfezionata e adattata all'espanso ELAPOR®. Se utilizzate i prodotti Zacki-ELAPOR® potete rinunciare per lo più all'uso di kicker e attivatore. Se invece utilizzate altre colle, e non potete rinunciare a kicker/attivatore, spruzzare questi prodotti esclusivamente all'aperto, per ragioni di salute. Attenzione durante il lavoro con tutte le colle in cianoacrilato. Queste colle induriscono nel giro di pochi secondi, per cui va evitato il contatto con le dita o altre parti del corpo. Per proteggere gli occhi portare assolutamente occhiali protettivi! Tenere lontano dalla portata dei bambini! In alcuni punti è anche possibile utilizzare colla a caldo. Nelle istruzioni, se necessario, lo indichiamo!

Come lavorare con Zacki ELAPOR®

Zacki ELAPOR® è stata sviuppata appositamente per incollare i nostri modelli in schiuma ELAPOR®.

Per effettuare l'incollaggio in modo ottimale, bisogna osservare i seguenti punti:

- Evitare l'utilizzo di attivatore. L'attivatore rende il collegamento nettamente più debole. Soprattutto nel caso di incollaggi di grandi superfici consigliamo di far essiccare i componenti per 24 h.
- L'attivatore è da utilizzarsi esclusivamente per il fissaggio a punti. Spruzzare solo poco attivatore su un lato. Lasciar seccare l'attivatore per ca. 30 secondi.
- Per un incollaggio ottimale irruvidire la superficie con carta abrasiva (grana da 320).

Curvo - non esiste. Nel caso qualcosa venisse piegato p.es. durante il trasporto, lo si può riparare. In questo caso ELAPOR® è simile al metallo. Ricomporre qualcosa di piegato, il materiale è leggermente elastico ma mantiene la forma. Tutto ha però dei limiti - non esagerate!

Curvo - si che esiste! Se volete verniciare il Vostro modello, sfregare leggermente la superficie con MPX Primer # 602700 come se voleste pulire il modello. Gli strati di vernice non **devono essere in alcun caso troppo grossi o irregolari**, altrimenti il modello si deforma. Diventa curvo, pesante e spesso perfino inutilizzabile! Vernici opache danno spesso il miglior risultato estetico.

Dati tecnici:

Apertura alare	2160 mm
Lunghezza complessiva	1100 mm
Peso in ordine di volo aliante	a partire da 1250 g
Peso in ordine di volo elettrico	a partire da 1450 g
Superficie alare (FAI => ala+piano di quota, senza fusoliera)	ca.40,7dm ² (FAI)
Carico alare	a partire da 30,7 / 35,7 g/dm ²

Funzioni RC:

Timone di quota, direzionale, alettoni (spoiler), controllo motore e/o gancio di traino

Il **baricentro** si trova a **70 mm** dallo spigolo anteriore dell'ala portante (misurato alla fusoliera).

Nota:

Staccare le pagine con le figure dalle istruzioni per il montaggio!

1. Prima del montaggio

Controllare il contenuto della scatola.

A tal scopo aiutano le **figg. 1,2+3** e la lista materiale.

2. Accorciare la cintura di rinforzo (vetroresina)

Tagliare con una pinza a cesoia le aste in vetroresina **69** Ø2 mm x 800 mm secondo le indicazioni sulla lunghezza per ottenere le cinghie della fusoliera:

1x 243 mm / 1x 282 mm / 1x 218 mm / 2x 326 mm.

Le aste in vetroresina **68** Ø1,3mm x 650 mm si tagliano per ottenere le cinghie per l'impennaggio elevatore e direzionale: 2x 215 mm und 2x 400 mm.

Fig. 3

3. Incollare le cinghie della fusoliera

Incollare le cinghie della fusoliera tagliate **69** nei semigusci della fusoliera **3** e **4**. Le cinghie lunghe 326 mm vengono incollate davanti, di lato, la cinghia lunga 218 mm davanti in basso, nel semiguscio destro della fusoliera **4**.

La cinghia lunga 243 mm deve essere incollata nel semiguscio destro della fusoliera nel dorso della fusoliera. La parte inferiore dietro il carrello retrattile viene rinforzata con la cinghia lunga 282 mm.

Innanzitutto far fluire un po' di Zacki ELAPOR® nelle cavità, premere quindi le cinghie nelle cavità. Dopo distribuire Zacki ELAPOR® super liquid lungo le cinghie.

Fig. 4

4. Incollare i clip di chiusura e l'ordinata motore

Incollare i clip di chiusura **22** a destra e a sinistra nei semigusci della fusoliera.

Incollare l'ordinata motore **50** con Zacki ELAPOR® nella cavità della punta destra della fusoliera **4**.

Fig. 5

5. Preparare il fermacavi

Incollare con colla istantanea la presa del cavo di prolunga da 400mm **# 8 5029** a raso nel fermacavi **34**. Inserire il cavo attraverso la linguetta dello scarico della trazione.

Fig. 6

6. Incollare il fermacavi

Incollare il fermacavi **34** con Zacki ELAPOR® (senza attivatore) nelle apposite cavità di ambedue i semigusci della fusoliera e inserirli velocemente sino all'arresto.

Fig. 7

7. Montare il passaruota

Incollare il passaruota **52** in uno dei semigusci della fusoliera con Zacki ELAPOR®. Fare attenzione che nel foro di passaggio per la vite non finisca della colla!

Fig. 8

8. Montare il tubo di rinforzo della fusoliera con cavo

Pulire il tubo di rinforzo della fusoliera (esagono) **66** con l'attivatore. Applicare la colla istantanea densa nei semigusci della fusoliera sulle superfici delle apposite cavità. Premere il tubo velocemente nella cavità e fare attenzione a non piegare la fusoliera.

Quando la colla si è essiccata, inserire il cavo di prolunga di 60 mm **# 8 5032** attraverso il tubo. Fissare i cavi su ambedue i lati con nastro adesivo.

Fig. 9

9. Montare i servi dell'impennaggio

Impostare i servi innanzitutto su posizione neutra. Controllare se la testa a forcella **33** e i rinvii della direzionale con **Z 31** entrano nei fori delle squadrette del servo; se necessario bisogna forare.

Al servo del timone di quota appendere la testa a forcella al foro più profondo. Al servo del timone laterale successivamente viene appeso il filo metallico **Z** nel foro centrale.

Impostare ora il servo con l'ausilio del radiocomando o di un tester per servi su neutro e montare quindi le squadrette del servo ad angolo retto rispetto al carter.

Collegare i cavi del servo con i cavi di prolunga (fissare la connessione con nastro adesivo!), che sporgono dal tubo di rinforzo della fusoliera **66** e inserirli attraverso il tubo. Sul lato interno dell'impennaggio laterale si trova uno spazio circolare in cui stivare ca. 3 cm dei cavi del servo.

Dovete riparare i servi (sostituzione ingranaggio) o sostituirli, potete in questo modo maneggiare meglio i servi e durante la sostituzione avete anche una determinata lunghezza del cavo su cui saldare. Il resto di ambedue i cavi del servo viene premuto nelle apposite cavità del semiguscio destro della fusoliera, prima che "scompaia" nel tubo di rinforzo della fusoliera.

Inserire i servi come da figura. È sufficiente fissare i servi alle linguette dall'esterno con colla a caldo. Quindi nel caso di

riparazione è più facile staccarli senza danneggiare l'impennaggio.

Fig. 10

10. Incollare i semigusci della fusoliera

Lavorare con prudenza - si tratta di un passo importante al fine della riuscita del modello.

Sfregare le superfici da incollare facendo attenzione con carta abrasiva da 320. Innanzitutto far combaciare i semigusci della fusoliera senza incollare. La fusoliera deve essere accoppiata senza esercitare forza - se necessario rilavorare ai relativi punti.

Applicare sulla superficie da incollare di un semiguscio della fusoliera un po' di Zacki Elapor denso, e congiungere velocemente i semigusci della fusoliera. Fare attenzione che l'allineamento avvenga con esattezza.

Tenere la fusoliera ancora leggermente premuta e diritta per alcuni minuti. Non fare prove di flessione o di carico. La colla istantanea ha bisogno di un po' di tempo prima di raggiungere la sua compattezza finale.

Fig. 11

11. Incollare il controsupporto dell'impennaggio elevatore

Premere ambedue i dadi **M5 36** nelle guide cilindriche delle viti del controsupporto dell'impennaggio elevatore **59**. Incollare il controsupporto dell'impennaggio elevatore **59** nella cavità del semiguscio destro della fusoliera **4** con Zacki Elapor.

Fig. 12

12. Montare i rinvii del timone di quota

Avvitare la testa a forcella **33** sul filo metallico del rinvio del timone di quota **32** in modo che vi sia una lunghezza di ca. 136 mm tra i punti di aggancio. Inserire il filo metallico con l'estremità piegata a gomito attraverso la guida del controsupporto dell'impennaggio elevatore **59**. Clippare la testa a forcella nel foro interno del servo del timone di quota.

Fig. 13

13. Terminare l'impennaggio direzionale

Incollare l'impennaggio direzionale a sinistra **9** sulla metà destra dell'impennaggio poggiata sulla fusoliera. Fare attenzione, che in nessun caso la colla finisca nelle cavità dei rinvii del timone di quota.

Fig. 14

14. Rinforzare l'impennaggio direzionale

Incollare nelle cavità laterali dell'impennaggio direzionale le cinghie con Ø pari a 1,3 mm **68** e lunghe 215 mm. Innanzitutto far fluire un po' di Zacki ELAPOR® nelle cavità, premere quindi le cinghie nelle cavità. Dopo distribuire colla istantanea fluida lungo le cinghie. Dopo che la colla si è distribuita nelle cavità lungo la cinghia, accelerare alla fine l'incollaggio con un po' di attivatore.

Fig. 15

15. Incollare il ruotino di coda

Incollare ora il finto ruotino di coda **57** sul perno cavo della parte posteriore della fusoliera.

Fig. 16

16. Tagliare la direzionale

Tagliare con un coltello affilato la fessura sotto la direzionale. Durante il taglio orientarsi alla struttura predefinita.

Fare in modo che il timone possa essere mosso facilmente muovendolo più volte.

Fig. 17

17. Finire la squadretta per timone e l'articolazione per la direzionale

Avvitare il grano a brugola **28** nel perno cardanico **27** ed inserirlo nella squadretta per timone "Twin" **26**.

Zacki ELAPOR® viene applicato nella "fessura" per la squadretta per timone. Inserire la squadretta per timone come da figura.

Quindi inserire i rinvii della direzionale con **Z 31** nel foro centrale del braccio del servo ed inserire l'estremità diritta del filo metallico attraverso il perno cardanico **27**. Controllare la posizione neutra e serrare il grano a brugola **28** con la chiave a brugola **29**.

Fig. 18

18. Installare il motore (versione aliante a motore)

Avvitare il motore secondo le istruzioni del set di motorizzazione all'ordinata motore **50**.

Fig. 19

Inserire il regolatore e controllare il senso di rotazione (ancora senza elica) in collegamento con il radiocomando. Se si guarda il motore dal davanti, l'albero di trasmissione deve girarsi in senso antiorario. Nel caso non fosse così, sostituire due dei tre collegamenti motore.

Importante: la spina di raccordo pacco batteria della motorizzazione / il regolatore deve essere inserito solo quando la vostra radio è accesa e quando siete sicuri che l'elemento di comando per il controllo del motore è su "OFF".

Fissare il regolatore con nastro velcro nella fusoliera e assicurare i cavi di collegamento con colla a caldo alla parete della fusoliera.

Con il set di motorizzazione brushlesse Solius # **33 3660** pacco batteria incluso, il modello ha la miglior motorizzazione. I componenti nel nostro set di motorizzazione sono armonizzati tra di loro e già sperimentati. L'utilizzo di altri pacchi batteria, regolatori, motori o componenti di radiocomandi, è a vostra discrezione. Un supporto da parte nostra non è però possibile.

In alternativa il modello può essere assemblato come aliante. A tal scopo la punta fusoliera **10** viene incollata alla prua. Come optional si può installare un gancio di traino # **72 3470**. Questo gancio viene utilizzato con il tubicino restante del tirante Bowden tagliato 3/2mm e un filo di acciaio da 1mm.

19. Montare l'ogiva e l'elica

Innanzitutto avvitare le pale delle eliche ripiegabili **82** con le viti cilindriche **75** (M3 x 20 mm) e i dadi di arresto **76** al mozzo portaeliche **80**. Avvitare le viti in modo che le pale dell'elica non presentino alcun gioco, possano però essere ancora leggermente reclinate indietro.

Inserire ora il mozzo portaeliche premontato come raffigurato sul cono di serraggio **79**. Spostare quindi tutta la costruzione sull'albero motore e fare attenzione che il mozzo portaeliche

sia a ca. 1 mm di distanza dalla fusoliera.

Poggiare quindi la rondella **72** sul mozzo portaeliche, quindi la rosetta **73** e serrare il dado (M8) **74**. Fare attenzione che la distanza tra mozzo portaeliche e fusoliera non cambi durante il serraggio! L'ogiva **81** viene fissata con la vite **77** M2,5 x 12 mm.

Fig. 20

20. Montare il fissaggio del pacco batteria

Fissare innanzitutto la cinghia di fissaggio **25** nella cavità inferiore della piastra di supporto del pacco batteria **51**. Incollare quindi con colla a caldo la piastra di supporto del pacco batteria **51** nella fusoliera anteriore.

Fig. 21

21. Montare la ruota principale

Inserire la ruota **12** insieme ai due spessori **43** nel passaruota **52** e serrarla con la vite (M3 x 30 mm) **38** e il dado di arresto (M3) **39**. Fare attenzione che dadi si blocchino nella cavità esagonale.

Fig. 22

22. Preassemblaggio dell'impennaggio elevatore

Incollare ambedue le cinghie con Ø di 1,3 mm e lunghe 400 mm per rinforzare l'impennaggio elevatore **6**.

Fig. 23

23. Preassemblaggio dell'impennaggio elevatore

Incollare il supporto dell'impennaggio elevatore **58** in alto sull'impennaggio elevatore.

Fig. 24

24. Montare la squadretta per timone al timone di quota

Sul lato inferiore viene incollata la squadretta per il timone dell'impennaggio elevatore **60**. Fare attenzione che nel supporto dei rinvii (foro trasversale) non finisca della colla.

Fig. 25

25. Tubo baionetta

I tubi baionetta **64 + 65** sono già installati nelle superfici alari, devono essere leggermente sbavati in modo che le baionette possano essere facilmente inserite nelle centine di fronte durante il montaggio del modello.

Fig. 26

26. Rinforzare gli alettoni e fare in modo che possano essere mossi con facilità

I tubi di rinforzo degli alettoni **67** vengono incollati nelle relative cavità delle superfici alari.

Tagliare quindi gli alettoni alle estremità e piegare i timoni più volte verso l'alto ed il basso per poter muovere facilmente la cerniera degli alettoni. In nessun caso separare il timone lungo la linea degli alettoni!

Fig. 27

Consiglio: cerniere strappate possono essere facilmente riparate con ½ goccia di colla istantanea.

27. Montare i servi degli alettoni

Posizionare i servi innanzitutto su neutro. Montare quindi le leve del servo girate di 2 denti in avanti rispetto al carter (speculare). Questa regolazione consente la differenziazione

meccanica degli alettoni, quando non è più possibile in modo elettronico (mixer) con la vostra radio. La differenziazione è quindi adattata meccanicamente in modo che le escursioni del timone verso l'alto siano maggiori che verso il basso.

Collegare quindi i cavi del servo con i cavi della prolunga **# 8 5029**. Inserire i servi e i cavi nelle cavità. **I collegamenti del cavo del servo devono sporgere di 46 mm sopra la centina alla radice**. Fissare i servi con colla a caldo alle linguette e posare i cavi con nastro adesivo trasparente sopra il canale del cavo.

Fig. 28

28. Montare le centine alla radice

Fissare i clip di fissaggio **55** con le viti **37** alle centine alla radice a sinistra **53** e destra **54**. Spostare le guarnizioni OR **41** 8 x 2 mm sui clip di fissaggio in modo che siano pretesi.

Fig. 29

Inserire il cavo del servo attraverso l'apertura della centina alla radice e incollare le centine alla radice con Zacki ELAPOR® alle superfici alari.

Fig. 30

29. Applicare le squadrette per timoni

Avvitare i grani a brugola **28** nel perno cardanico **27** ed inserirli nelle squadrette per timoni "Twin" **26**. Le squadrette per timoni predisposte vengono incollate nelle "fessure" degli alettoni con Zacki ELAPOR®.

Fig. 31

30. Montare i rinvii degli alettoni

Attaccare i rinvii degli alettoni **30** con la "Z" al braccio del servo nel foro più profondo. Inserire le altre estremità attraverso i giunti cardanici delle squadrette per timoni e avvitare i perni filettati nei giunti cardanici dopo aver regolato la posizione neutra.

Fig. 31

31. Applicare le catenarie servo

Incollare le catenarie servo a sinistra **61** e a destra **62** con nastro adesivo trasparente secondo la figura sui servi e i rinvii.

Fig. 32

32. Assemblare la capottina cabina

Per ottenere un look attraente consigliamo di verniciare il telaio della cabina **5**. I risultati migliori vengono ottenuti con ELAPOR® COLOR. Verniciare il telaio p.es. in grigio **# 60 2711** e la copertura del quadro dei comandi in nero **# 60 2712**. Il sedile abbozzato e il poggiatesta in blu **# 60 2703** sembrano veri. Quando la vernice si è essiccata, applicare l'adesivo sul quadro dei comandi.

A chi non è esperto con la verniciatura, consigliamo l'adesivo stampato per il sedile del decal e l'adesivo per il quadro dei comandi.

Incollare il vetro del cupolino della cabina **11** p.es. con colla a contatto trasparente sul telaio della cabina **5**.

La colla a contatto non deve essere fatta essiccare come al solito, ma applicare la colla, poggiare subito il cupolino e fissarlo con strisce adesive. Lasciar essiccare la colla per un po' di tempo. Utilizzare la colla con parsimonia, in modo da non incollare il telaio con la fusoliera, se necessario mettere tra fusoliera e telaio del cupolino un film sottile.

Incollare il perno di chiusura **23** con i dentelli a raso nelle cavità del telaio della cabina **5**. Utilizzare innanzitutto Zacki ELAPOR® e poggiare immediatamente il cupolino, in modo che i clip si allineino in modo ottimale. Attendere almeno 2 minuti, prima di togliere il cupolino. Quindi incollare a raso Zacki ELAPOR® super liquid, che viene gocciolato nelle fessure dei clip.

Fig. 33 + 34

33. Applicare le superfici alari

Collegare la spina servo degli alettoni ai collegamenti della fusoliera e inserire quindi le superfici alari. Fissare le superfici alari con il perno di arresto **56** nella fusoliera tra le superfici alari. In modo che il perno di arresto non venga perso, assicurarli con una fune da fissare dentro la fusoliera.

Fig. 35

34. Montare l'impennaggio elevatore

"Infilare" il filo metallico dei rinvii del timone di quota con "L" **32** di lato nella squadretta per il timone dell'impennaggio elevatore **60**. Quindi poggiare l'impennaggio elevatore sull'impennaggio direzionale.

Fig. 36

35. Assicurare l'impennaggio elevatore

Avvitare l'impennaggio elevatore con ambedue le viti in materiale plastico **35** M5 x 35 mm sull'impennaggio direzionale.

Fig. 37

36. Montaggio finale

Fissare la ricevente collegata e il regolatore con i nastri velcro allegati **20** e **21**. Durante l'inserimento del pacco batteria trovare la posizione giusta per il baricentro (vedasi al punto **38 / fig. 41**).

Fig. 39

Con i cavi che provengono dalla zona posteriore della fusoliera si possono formare dei "fasci" con i serracavo **42** allegati.

La capottina cabina viene innanzitutto appesa dietro, quindi premuta in avanti, in modo che i perni di chiusura si blocchino nei clip.

Fig. 38

37. Applicare il decal

La scatola di montaggio contiene due decals **A+B**. Le singole diciture ed emblemi sono già ritagliati e vengono incollati secondo il nostro modello (immagine della scatola di costruzione) o a proprio piacimento.

38. Equilibrare il baricentro

Per ottenere proprietà di volo stabili, il vostro modello come ogni altro aereo, deve essere equilibrato in un determinato punto. Montare il vostro modello sino a quando è pronto al volo.

Il **baricentro** è contrassegnato a **70 mm** dallo spigolo anteriore dell'ala portante (misurato alla fusoliera). Qui sul lato inferiore si deve bilanciare il modello in posizione orizzontale con l'aiuto delle dita. Regolare il baricentro posizionando correttamente il pacco batteria, e, se necessario, incollando il relativo numero di pesi di compensazione (sfere) **40** nell'impennaggio direzionale. A

causa delle tolleranze della densità del materiale e delle diverse varianti di dotazione di alianti e alianti elettrici non si possono fare indicazioni esatte in questa sede. Se si è trovata la posizione giusta, contrassegnare sulla fusoliera in modo che il pacco batteria venga sempre posizionato sullo stesso punto. Successivamente coprire le aperture dei pesi di compensazione con l'adesivo impennaggio direzionale **2.3**.

Fig. 41

39. Regolare le escursioni del timone (valori di riferimento!)

Per ottenere facilmente un comando equilibrato del modello, bisogna regolare correttamente la grandezza delle escursioni del timone. Le escursioni vengono ogni volta misurate sul punto più basso del timone.

Timone di quota

verso l'alto (stick tirato)	ca. +10 mm
verso il basso (stick premuto)	ca. 10 mm
Versione elettrica:	
aggiunta gas in altezza	ca. - 1,5 mm

Direzionale

verso sinistra e destra ognuna	ca. 25 mm
--------------------------------	-----------

Alettoni

verso l'alto	ca. +15 mm
verso il basso	ca. 8 mm

Spoiler

ambidue gli alettoni verso l'alto	ca. +15 mm
aggiunta spoiler in altezza	ca. - 2 mm

Per la funzione "Spoiler" vengono regolati verso l'alto ambedue gli alettoni per abbreviare l'atterraggio. Allo stesso tempo viene aggiunta una relativa escursione del timone di profondità per mantenere stabile il modello durante il volo. Presupposto a tal scopo è un radiocomando con relativi mixer. Leggere a tal scopo le istruzioni del vostro radiocomando.

Nota: Nel caso di alettone "a destra" l'alettone destro in direzione di volo si sposta in alto. Nel caso il vostro radiocomando non permetta i percorsi summenzionati, se necessario dovete cambiare il collegamento dei rinvii.

Assicurarsi che tutti i componenti del radiocomando siano stati installati e collegati in modo corretto. Controllare le impostazioni del timone, i sensi di rotazione dei servi e che i meccanismi del timone siano facili da muovere. Fare attenzione che i cavi di collegamento non possano finire nel motore che gira (fissare con colla a caldo)! Controllare nuovamente anche il senso di rotazione del motore (fare attenzione!).

40. Preparazioni per il primo volo

Per il primo volo si prega di aspettare un giorno possibilmente senza vento. Particolarmente favorevoli sono in genere le ore serali.

Prima del primo volo eseguire assolutamente un test della ricezione! Attenersi alle indicazioni del costruttore del vostro radiocomando!

Il pacco batteria della radio e l'accumulatore di volo sono stati appena caricati in conformità alle norme. Prima di

accendere la radio assicurarsi che il canale utilizzato sia libero, per quanto non venga utilizzato un impianto da 2,4 GHz.

Nel caso qualcosa non fosse chiaro, non effettuare mai un avvio. Consegnare tutto l'impianto (con pacco batteria, cavo dell'interruttore, servi) alla divisione di assistenza tecnica del produttore dell'apparecchio per il controllo.

41. Primo volo ...

Il modello viene avviato tenendolo in mano (sempre controvento).

Durante il primo volo vi consigliamo di chiedere il supporto di una persona esperta. Dopo aver raggiunto la quota di sicurezza regolare i timoni tramite trim alla radio in modo che il modello voli dritto.

Nel caso di aliante a motore si consiglia di familiarizzare a quota sufficiente con il modello, in modo da sapere come reagisce il modello quando viene spento il motore. Simulare in ogni caso atterraggi a quota sufficiente, in questo modo siete preparati quando il pacco batteria della motorizzazione è scarico.

Nella fase iniziale, soprattutto durante l'atterraggio, cercare di non prendere delle "curve troppo accentuate" e vicine al terreno. Atterrare in modo sicuro, è sempre meglio fare qualche passo che rischiare un atterraggio di fortuna con il vostro modello.

42. Sicurezza

La sicurezza è la regola principale da rispettare durante il volo con gli aeromodelli. È obbligatorio avere una assicurazione di responsabilità civile. Nel caso siate soci di un'associazione o club, questa assicurazione viene stipulata dall'associazione stessa. Fare attenzione ad avere una copertura assicurativa sufficiente (aeromodello con motorizzazione). Mantenere sempre in stato perfetto i modelli e il radiocomando. Informatevi su come caricare correttamente i pacchi batteria da voi utilizzati. Utilizzare tutti i dispositivi di protezione sensati che vengono offerti. Informatevi nel nostro catalogo principale o al nostro sito Internet www.multiplexrc.de

Il prodotti MULTIPLEX sono stati sviluppati da aeromodellisti esperti in base alle loro esperienze pratiche. Volare sempre in modo responsabile! Volare a bassa quota, sopra la testa delle persone non indica una particolare bravura, il vero campione non lo ritiene necessario. Nell'interesse di tutti noi si faccia presente questo fatto anche agli altri modellisti. Volare sempre in modo da non mettere in pericolo né voi stessi né gli altri. Pensare sempre che anche il radiocomando migliore può in ogni momento essere soggetto ad interferenze esterne. Anche anni di esperienza pratica, priva di incidenti non è una garanzia per i prossimi minuti di volo.

Prima di ogni avvio controllare che il pacco batteria sia ben fisso nella sua sede, inoltre controllare anche le ali e i piani di coda. Controllare anche che tutti i timoni funzionino correttamente!

Noi, il team della MULTIPLEX vi auguriamo buon divertimento e tanto successo durante l'assemblaggio e anche dopo, durante il volo.

MULTIPLEX Modellsport GmbH & Co. KG



Numero progressivo

	Pezzo	Designazione	Materiale	Dimensioni
1	1	Istruzioni per il montaggio KIT	Carta	
1.1	1	Comunicazione del reclamo Modelli	Carta	
2.1	1	Decals "A"	Foglio adesivo stampato	111 x 1000mm
2.2	1	Decals "B"	Foglio adesivo stampato	196 x 1000mm
2.3	1	Adesivo copertura impennaggio direzionale	Foglio adesivo bianco	170 x 120mm
3	1	Semiguscio sinistro della fusoliera	Elapor espanso	Finito
4	1	Semiguscio destro della fusoliera con impennaggio	Elapor espanso	Finito
5	1	Telaio cabina	Elapor espanso	Finito
6	1	Impennaggio elevatore	Elapor espanso	Finito
7	1	Superficie alare a sinistra con baionetta	Elapor espanso	Finito
8	1	Superficie alare a destra con baionetta	Elapor espanso	Finito
9	1	Impennaggio direzionale a sinistra	Elapor espanso	Finito
10	1	Punta della fusoliera aliante (contenuto solo nella scatola di montaggio)	Elapor espanso	Finito
11	1	Vetro capottina cabina materiale plastico	stampato ad iniezione	Finito
12	1	Ruota	materiale plastico	Ø 45mm

Set minuteria

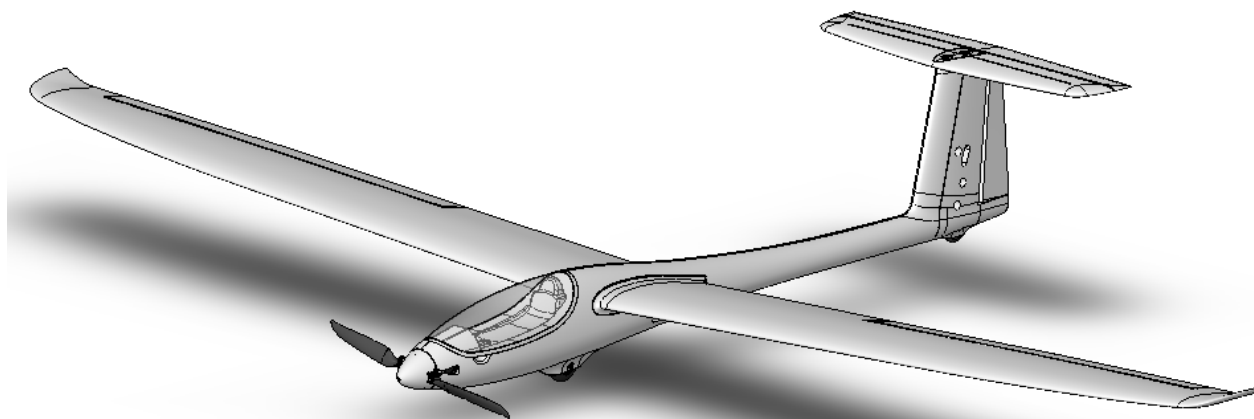
20	3	Nastro velcro parte uncinata	materiale plastico	25 x 60mm
21	3	Nastro velcro parte "stoffa"	materiale plastico	25 x 60mm
22	2	Clip di chiusura materiale plastico	stampato ad iniezione	Finito
23	2	Perni di chiusura	materiale plastico stampato ad iniezione	Finito
25	1	Cintura di fissaggio per pacco batteria	materiale plastico	16 x 200mm
26	3	Squadretta per timone "Twin"	materiale plastico stampato ad iniezione	Finito
27	3	Perno cardanico	metallo	Finito Ø6mm
28	3	Grano a brugola	metallo	M3 x 3mm
29	1	Chiave a brugola	metallo	1,5
30	2	Rinvii alettoni con Z.	metallo	Ø1 x 60mm
31	1	Rinvii timone laterale con Z..	metallo	Ø1 x 50mm
32	1	Filo rinvio timone di quota con L.	metallo	M2 Ø1,7 x 121 / 10mm
33	1	Testa a forcella	metallo	M2
34	2	Fermacavi	materiale plastico stampato ad iniezione	Finito
35	2	Vite materiale plastico	materiale plastico stampato ad iniezione	M5x35mm
36	2	Dado	metallo	M5
37	4	Vite (clip di fissaggio)	metallo	2,2 x 6,5mm
38	1	Vite (asse ruota)	metallo	M3 x 30mm
39	1	Dado di arresto (asse ruota)	metallo	M3
40	3	Peso di compensazione	sfera in metallo	Ø13mm / 9 g
41	2	Guarnizione OR	materiale plastico	8 x 2mm
42	3	Serracavo	materiale plastico	98 x 2,5mm
43	2	Boccola distanziale	materiale plastico	Ø3,1 x Ø6 x 4mm

Set componenti in materiale plastico

50	1	Ordinata motore	materiale plastico stampato ad iniezione	Finito
51	1	Piastra portante pacco batteria	materiale plastico stampato ad iniezione	20x60mm
52	1	Passaruota	materiale plastico stampato ad iniezione	Finito
53	1	Centina alla radice a sinistra	materiale plastico stampato ad iniezione	Finito
54	1	Centina alla radice a destra	materiale plastico stampato ad iniezione	Finito
55	4	Clip di fissaggio	materiale plastico stampato ad iniezione	Finito
56	1	Perno di arresto	materiale plastico stampato ad iniezione	Finito
57	1	Ruotino di coda (finto)	materiale plastico stampato ad iniezione	Finito
58	1	Supporto impennaggio elevatore	materiale plastico stampato ad iniezione	Finito
59	1	Controsupporto impennaggio elevatore (per dadi)	materiale plastico stampato ad iniezione	Finito
60	1	Squadretta per timone impennaggio elevatore	materiale plastico stampato ad iniezione	Finito
61	1	Carenatura servo a sinistra	materiale plastico stampato ad iniezione	Finito
62	1	Carenatura servo a destra	materiale plastico stampato ad iniezione	Finito

Numero progressivo

	Pezzo	Designazione	Materiale	Dimensioni
Baionetta e cinghie				
64	2	Baionetta esterna => installata nell'ala!	quadrangolare alluminio	10 x 8 x 800 mm
65	2	Baionetta interna => installata nell'ala!	quadrangolare vetroresina	8,8 x 6,9 x 1,5 x 400mm
66	1	Tubo di rinforzo fusoliera	esagonale alluminio	apertura chiave 12 x 0,4 x 560mm
67	2	Tubo di rinforzo alettoni	Tubo in acciaio inossidabile	Ø3 x Ø2,6 x 400mm
* lunghezza fornita 650mm => da tagliare di conseguenza come segue:				
68	2	Barra in vetroresina	vetroresina	<u>Ø1,3 x 650mm*</u>
68	1	impennaggio direzionale cinghia a destra	vetroresina	Ø1,3 x 215mm (650mm*)
68	1	impennaggio direzionale cinghia a sinistra	vetroresina	Ø1,3 x 215mm (650mm*)
68	1	Impennaggio elevatore cinghia in alto	vetroresina	Ø1,3 x 400mm (650mm*)
68	1	Impennaggio elevatore cinghia in basso	vetroresina	Ø1,3 x 400mm (650mm*)
* lunghezza fornita 800mm => da tagliare di conseguenza come segue:				
69	2	barra in vetroresina	vetroresina	<u>Ø2 x 800mm*</u>
69	1	Cinghia fusoliera in basso	vetroresina	Ø2 x 218mm (800mm*)
69	2	Cinghia fusoliera laterale	vetroresina	Ø2 x 326mm (800mm*)
69	1	Cinghia fusoliera posteriore	vetroresina	Ø2 x 282mm (800mm*)
69	1	Cinghia fusoliera in alto	vetroresina	Ø2 x 243mm (800mm*)
Elica, mozzo, set ogiva				
72	1	Rondella a U	metallo	Ød 8,4 ØD 16mm
73	1	Rosetta	metallo	Ød 8,4 M8
74	1	Dado	metallo	M8
75	2	Vite cilindrica	metallo	M3 x 20mm
76	2	Dado di arresto	metallo	M3
77	1	Vite a testa svasata con calotta	metallo	M2,5 x 12mm
79	1	Cono di serraggio (completo)	metallo	Ød 5mm
80	1	Mozzo portaeliche	materiale plastico stampato ad iniezione	Finito
81	1	Ogiva	materiale plastico stampato ad iniezione	Ø 55mm
82	2	Pala elica ripiegabile	materiale plastico stampato ad iniezione	12 x 6"





El modelo NO ES UN JUGUETE en el sentido habitual de la palabra.

Con la puesta en marcha del modelo, el operador declara que conoce el contenido del manual de instrucciones, especialmente lo respectivo a consejos de seguridad, trabajos de mantenimiento y limitaciones de uso y carencias, pudiendo cumplir todo lo requerido.

Este modelo no debe ser manejado por menores de 14 años. El manejo del modelo por menores queda supeditado a ser realizado bajo la supervisión de un adulto que, según la ley, sea responsable y competente, siendo éste responsable de la aplicación de las advertencias del MANUAL DE INSTRUCCIONES.

¡EL MODELO Y LOS ACCESORIOS CORRESPONDIENTES DEBEN QUEDAR LEJOS DEL ALCANCE DE LOS MENORES DE 3 AÑOS! ¡LAS PEQUEÑAS PIEZAS SUeltas DEL MODELO PUEDEN SER TRAGADAS POR LOS MENORES DE 3 AÑOS! ¡PELIGRO DE ASFIXIA!

Al manejar el modelo deben respetarse todas las advertencias del MANUAL DE INSTRUCCIONES. Multiplex Modellsport GmbH & Co. KG no será responsable de las pérdidas y daños de cualquier tipo que puedan ocurrir debido a un manejo erróneo y/o indolente de este producto, incluyendo cualquiera de los accesorios necesarios para su uso. Esto incluye, de manera directa e indirecta, pérdidas o daños con o sin intención y cualquier tipo de daños a las cosas.

Cada advertencia de seguridad de estas instrucciones debe ser observada forzosamente y contribuyen de manera directa a un manejo seguro del modelo. Utilice su modelo con juicio y cuidado, y éste le divertirá a Usted y sus espectadores sin ponerlos en riesgo alguno. Si maneja su modelo de manera poco responsable, éste podría producir serios daños materiales y provocar graves heridas. Usted será el único responsable de seguir el manual de instrucciones y llevar a la práctica las advertencias de seguridad.

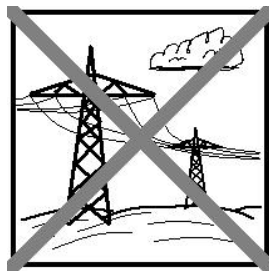
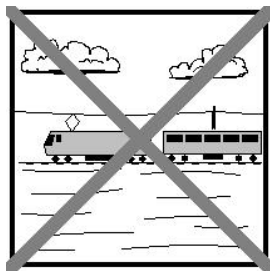
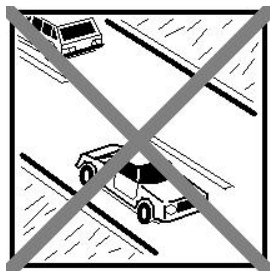
Uso acorde al contrato

El modelo debe usarse exclusivamente en el ámbito del hobby. Cualquier otro uso queda expresamente prohibido. Ante lesiones o daños de cualquier tipo causados a personas o animales, la responsabilidad recaerá exclusivamente en el usuario del modelo y no en el fabricante.

Para utilizar el modelo deben ser utilizados, exclusivamente, los accesorios recomendados por nosotros. Los componentes recomendados han sido probados y adaptados para garantizar el funcionamiento seguro del modelo. Si se modifica el modelo o se usan componentes distintos, ni el fabricante ni el distribuidor podrán ser responsabilizados.

Para mantener al mínimo el riesgo al utilizar el modelo, tenga en cuenta los siguientes puntos:

- El modelo se maneja mediante una emisora de radio control. Ninguna emisora de radio control está libre de interferencias. Este tipo de interferencias pueden provocar que se pierda puntualmente el control de su modelo. Por tanto, durante el manejo de su modelo debe disponer del máximo espacio posible en todas direcciones para evitar colisiones. ¡A la menor señal de interferencias deberá dejar de usar su modelo!
- Solo debe manejar su modelo tras haber realizado y superado una completa prueba de funcionamiento y una prueba de alcance, siguiendo las instrucciones de su emisora.
- El modelo solo debe ser pilotado en buenas condiciones de visibilidad. Nunca vuele en dirección al sol para no quedar cegado, ni en condiciones difíciles de visibilidad.
- Un modelo no debe ser pilotado bajo los efectos del alcohol o de cualquier otro estupefaciente, o de medicación que pueda alterar su capacidad de atención o reacción.
- Vuele solo cuando las condiciones climatológicas le permitan controlar el modelo de manera segura. Tenga en cuenta que, incluso con poco viento, se pueden formar turbulencias sobre los objetos que pueden llegar a influir sobre el modelo.
- Nunca vuele en lugares en los que pueda ponerse en riesgo, a Usted o a terceros, como por ejemplo: Viviendas, tendidos eléctricos, carreteras y vías férreas.
- Nunca vuele en dirección a personas o animales. Realizar pasadas por encima de las cabezas de la gente no es una demostración de saber hacer, sino de poner en riesgo innecesario a otras personas. Llame la atención a otros pilotos, por el bien de todos, si se comportan de esta manera. Vuele siempre de manera que no se ponga a nadie en peligro, ni a Usted, ni a otros. Recuerde que hasta el equipo de radio control más puntero puede verse afectado por interferencias externas. Haber estado exento de accidentes durante años, no es una garantía para el siguiente minuto de vuelo.



Otros riesgos

Incluso utilizando el modelo según las normas y respetando todos los aspectos de seguridad, siempre hay un riesgo determinado.

Por tanto, un **seguro de responsabilidad civil** es obligatorio. En caso de que vaya a entrar en un club o una asociación, puede realizar la gestión del seguro por esa vía. Preste atención a los aspectos cubiertos por el seguro (aviones con motor). Mantenga siempre los modelos y la emisora en perfecto estado.

Los siguientes riesgos pueden derivarse ya durante el montaje y la preparación del modelo:

- Heridas causadas por la hélice: Mantenga libre la zona cercana a la hélice tan pronto como conecte la batería. No olvide retirar también cualquier objeto que pueda ser absorbido por la hélice o cualquier objeto que, quedando por detrás, pueda ser „soplado“ por ésta. El modelo puede comenzar a moverse. Oriéntelo de tal manera que, en el caso de ponerse en marcha inesperadamente, su trayectoria no sea en dirección a otras personas. Durante las tareas de ajuste, en las que el motor funcione o pueda funcionar, un ayudante deberá sostener el modelo con seguridad.
- Accidentes por fallos de pilotaje: Hasta al mejor piloto le pasa: Volar en un entorno seguro, utilizar una pista autorizada y utilizar el seguro correspondiente son cosas imprescindibles.
- Accidentes debidos a fallos técnicos, daños previos o de transporte inadvertidos. La comprobación cuidadosa del modelo antes de cada vuelo es una obligación. Siempre se debe tener en cuenta que todos los materiales sufren de fatiga. Nunca vuele en lugares en los que se puedan producir daños a terceros.
- Respete los límites de uso. Los vuelos demasiado agresivos debilitan la estructura y pueden provocar roturas inmediatas del material, o hacer que el modelo se estrellen en un vuelo posterior por culpa de esos daños „no inmediatos“.
- Riesgo de incendio provocado por funcionamiento defectuoso de la electrónica. Conserve las baterías de manera segura, respete las recomendaciones de seguridad de los componentes electrónicos empleados en el modelo, de las baterías y los cargadores. Proteja la electrónica del agua. Procure la suficiente ventilación del regulador y la batería.

Las instrucciones de nuestros productos no pueden ser reproducidas ni distribuidas sin el consentimiento expreso y por escrito de Multiplex Modellsport GmbH & Co. KG, ya sea en forma impresa y/o por cualquier otro medio electrónico.

¡Familiarícese con su Kit!

Durante la producción, los kits de MULTIPLEX se someten a continuos controles de material. Esperamos que el contenido del kit sea de su agrado. Aun así, le rogamos, que compruebe que todas las piezas (según la lista de componentes) están incluidas **antes** de empezar a montar, ya que cualquier pieza que haya sido manipulada no podrá cambiarse. En caso de que en alguna ocasión una pieza esté defectuosa, estaremos encantados de corregir el defecto o reemplazar la pieza una vez realizadas las comprobaciones pertinentes. Por favor, envíe la pieza a nuestro Servicio Técnico, con el franqueo suficiente, incluyendo sin falta la hoja (formulario) de reclamación debidamente cumplimentada. Trabajamos constantemente en la evolución técnica de nuestros modelos. Nos reservamos el derecho de modificar el contenido del kit de construcción, tanto en su forma como en su tamaño, técnica, material o equipamiento en cualquier momento y sin previo aviso. Les rogamos que comprendan, que no se puedan hacer reclamaciones basándose en los datos, textos o imágenes, de este manual.

¡Atención!

Los modelos radio controlados, especialmente los aviones, no son juguetes en el sentido habitual de la palabra. Su montaje y manejo requieren de conocimientos técnicos, cuidado, esmero y habilidad manual, así como disciplina y responsabilidad.

Errores o descuidos durante la construcción y su posterior vuelo pueden conllevar a daños personales y materiales. Dado que el fabricante no tiene ninguna influencia sobre la correcta construcción, cuidado y uso, advertimos especialmente acerca de estos peligros.

Aviso:

¡El modelo tiene, al igual que cualquier otro avión, sus propios límites! Los picados o las maniobras sin sentido pueden acabar con el modelo. Tenga en cuenta: En estos casos no le ofreceremos ningún sustituto. Por tanto, sea muy cuidadoso a la hora de explorar sus límites. El modelo está diseñado para el propulsor que le recomendamos, solo de este modo se podrá montar sin esfuerzo y soportar las cargas sin daños.

Elementos RC en el modelo / Otros accesorios

Equipo recomendado:

Receptor MULTIPLEX, a partir de RX-5-DR light M-LINK.	Referencia 5 5808
o RX-7-DR light M-LINK.	Referencia 5 5809
También podría decidirse por nuestro receptor M-LINK compatible con telemetría y equipar su modelo, por ejemplo, con el variómetro/altímetro y sensor de corriente.	
2 Servos Nano-S (2x alerones)	Referencia 6 5120
2 Servos Tiny-S (Dirección 'profundidad)	Referencia 6 5121
2 cables prolongadores 40 cm.	Referencia 8 5029 (para alerones en el fuselaje)
2 cables prolongadores 40 cm.	Referencia 8 5029 (para alerones en las alas)
2 cables prolongadores 60 cm.	Referencia 8 5032 (para timones de dirección y profundidad)

Kit de propulsión con batería principal apropiada:

Kit de propulsión „Solius“ Li-BATT powered. Referencia **33 3660**
 con motor sin escobillas BL-O 3516.0850, regulador MULTIcont BL.40 S.BEC así
 como batería principal Li-BATT ECO 3/2200 (M6)
 => Hélice plegable 12x6", adaptador, cono y accesorios ya incluidos en el kit!

Kit de propulsión:

Kit de propulsión „Solius“. Referencia **33 2660**
 con motor sin escobillas BL-O 3516.0850, regulador MULTIcont BL.40 S.BEC
 => Hélice plegable 12x6", adaptador, cono y accesorios ya incluidos en el kit!

Baterías recomendadas

Li-BATT FX 3/1-2200 (M6) Referencia **15 7351**

Pegamento:

Zacki ELAPOR® 20gr. Referencia **59 2727**
 Zacki ELAPOR® Super liquid 10gr. Referencia **59 2728**
 Cola caliente, pegamento de contacto para la cabina

Cargador:

Combo MULTIcont LN-3008 EQU con fuente de alimentación AC/DC 230V/12V 5,0A
 Referencia **9 2545**

Herramientas:

Cuchilla, alicates de corte, destornillador (para M3 y M5), llave torx SW 13, pistola para cola caliente.

Aviso importante:

¡Este modelo no es de Styropor™! Por tanto, no debe usar cola blanca, poliuretano o Epoxy para las uniones. Estos pegamentos solo producen una unión superficial y que se despega fácilmente. Utilice exclusivamente pegamentos con base de cianocrilato de viscosidad media, preferentemente Zacki-ELAPOR® # 59 2727, que está optimizado para las partículas de ELAPOR® y un pegamento instantáneo compatible. Al utilizar Zacki-ELAPOR® podría ahorrarse el uso de activador. Sin embargo, si quiere utilizar otro pegamento y no desea prescindir del activador, deberá aplicarlos sobre el modelo en exteriores, por razones de seguridad. Cuidado al trabajar con pegamentos a base de cianocrilato. Estos pegamentos fraguan en cuestión de segundos, y por este motivo no deben entrar en contacto con los dedos u otras partes del cuerpo. ¡No olvide usar gafas para proteger sus ojos!
¡Mantener lejos de los niños! En algunos puntos también puede usarse cola termo-fusible. ¡Se lo advertiremos adecuadamente en las instrucciones!

Trabajar con Zacki ELAPOR®

Zacki ELAPOR® ha sido desarrollado específicamente para el pegado de nuestros modelos de espuma fabricados con ELAPOR®

Para que el pegado sea óptimo, debe respetar los siguientes puntos:

- Evite la utilización de activador. Con él, la unión se debilita notablemente. Ante todo, al pegar grandes superficies le recomendamos dejar secar las piezas durante 24 horas.
- El activador tan solo debería usarse para fijaciones puntuales. Aplique un poco de activador en uno de los lados. Deje que se ventile el activador durante unos 30 segundos aproximadamente.
- Para un pegado óptimo, lije suavemente la superficie con un papel de lija (grano tipo 320).

¿Se dobló? – ¡No pasa nada!. En caso de que algo se haya doblado, por ejemplo durante el transporte, se puede volver a enderezar. El ELAPOR® se comporta como si fuse metal. Si lo dobla un poco en el sentido contrario, el material vuelve a su estado normal, manteniendo la forma. Por supuesto, todo tiene un límite - ¡No lo fuerce demasiado”

¿Se dobló? – ¡Ya está!. Si quiere pintar su modelo, aplique una ligera capa de imprimación MPX Primer # 602700, como si limpiase su modelo. Bajo ningún concepto **debe aplicar gruesas capas o de manera irregular, podría estropear su modelo. ¡Se torcerá, se volverá pesado y a menudo hasta frágil! Con una pintura mate conseguirá los mejores resultados.**

Características técnicas:

Envergadura	2.160 mm.
Longitud total	1.100 mm.
Peso velero	desde aprox. 1,250 gr.
Peso versión eléctrica	desde aprox. 1,450 gr.
Superficie alar (FAI): (FAI => Alas 'estabilizador vertical, sin fuselaje)	Aprox 40,7dm ²
Carga alar	desde 30,7 / 35,7 gr./dm ² .

Funciones RC:

Timón de profundidad, dirección alerones (spoiler), control de motor o gancho de remolque.

El **centro de gravedad** se encuentra a unos **70 mm.** aprox. del borde de ataque del ala (medidos en el fuselaje).

Nota:

¡Separe las ilustraciones del cuadernillo central!

1. Antes de comenzar el montaje

Compruebe el contenido de su kit.

Le serán muy útiles las **Img. 1,2+3** y la lista de partes.

2. Corte de los refuerzos - correas (Fibra de vidrio)

Use unos alicates de corte para recortar los refuerzos del fuselaje a partir de las varillas de fibra de vidrio **69** Ø2 mm x 800 mm. según las medidas siguientes:

1x 243 mm. / 1x 282 mm. / 1x 218 mm. / 2x 326 mm.

De las varillas de fibra de vidrio **68** Ø1,3mm. x 650 mm. se cortarán los refuerzos para los estabilizadores vertical y horizontal:

2x 215 mm. y 2x 400 mm.

Img. 3

3. Pegado de los refuerzos del fuselaje

Pegue los refuerzos del fuselaje cortadas **69** en las mitades del fuselaje **3** y **4**. Los refuerzos, refuerzos, con longitud de 326 mm. van delante, pegadas por el lado, el refuerzo de longitud 218 mm. abajo delante, en la mitad derecha del fuselaje **4**.

Pegue el refuerzo con una longitud de 243 mm. en la mitad derecha del fuselaje, por la espalda. La parte inferior tras el tren de aterrizaje se reforzará con el refuerzo que mide 282 mm.

Para ello, deje correr algo de Zacki ELAPOR® por las rendijas y, después, presione los refuerzos en las ranuras.

A continuación, aplique Zacki ELAPOR® super liquid a lo largo de el refuerzo.

Img. 4

4. Pegado de las pestañas de cierre y la cuaderna parallamas

Pegue las pestañas de cierre **22** a izquierda y derecha en las mitades del fuselaje.

Pegue la cuaderna parallamas **50**, usando Zacki ELAPOR®, en la ranura del morro derecho **4**.

Img. 5

5. Preparación del fija cables

Use cianocrilato para pegar firmemente el conector del cable prolongador de 400m. **#8 5029** en el fija cables.

Haga pasar el cable a través de la solapa del protector contra tirones.

Img. 6

6. Pegado del fija cables

Pegue el fijador de cables **34** usando Zacki ELAPOR® (sin activador) en el hueco provisto en ambas mitades del fuselaje e insértelo firmemente hasta llegar al tope.

Img. 7

7. Montar el encastre de las ruedas

Pegue el encastre de las ruedas **52** en una de las dos mitades del fuselaje usando Zacki ELAPOR®. ¡Asegúrese de que no entra pegamento alguno en los agujeros transversales para los tornillos!

Img. 8

8. Montar los tubos de refuerzo del fuselaje con cables

Rocíe el tubo (hexagonal) para reforzar el fuselaje **66** con activador. Aplique cianocrilato de densidad media en la mitad del fuselaje sobre la superficie de la ranura provista. Apriete firmemente el tubo en la ranura y compruebe que el fuselaje no se doble.

Cuando el pegamento esté seco, tienda el cable prolongador **# 8 5032** de 600 mm. a lo largo del tubo. Fije por ambos lados el cable usando un poco de cinta adhesiva.

Img. 9

9. Montar los servos de los estabilizadores

Comience poniendo los servos en posición neutral. Compruebe que el quick-link **33** y la carilla del timón de dirección con forma de Z **31** encajan en los agujeros del brazo del servo; en caso necesario agrande el agujero.

En el servo de profundidad, enganche el quick-link en el agujero más interno.

En el servo del timón de dirección se enganchará más adelante la varilla con forma de Z en el agujero del centro.

Use la emisora o un comprobador de servos para poner el servo en posición neutral y monte el brazo del servo formando un ángulo rector con la carcasa.

Conecte el cable de servo al prolongador de cables (¡Fije la unión con cinta adhesiva!) que sobresale del tubo de refuerzo del fuselaje **66** y haga pasar este a través del tubo. En la parte interior del estabilizador vertical se encuentra un hueco libre con forma de cruz, aquí deberá „acumular“ unos 3 cm. del cable de servos.

Si tiene que reparar los servos (cambiar los piñones) o desea reemplazarlos, podrá manejarlos más cómodamente y al cambiarlos dispondrá de un poco más de cable para soldar. El resto de cable de ambos servos se apretará en la ranura provista en la mitad derecha del fuselaje, antes de que „desaparezca“ por el tubo de refuerzo.

Coloque los servos según muestra la imagen. Es suficiente con pegar los servos sobre la lengüeta, desde fuera, con cola caliente. En caso de reparación, podrá extraerlos con facilidad sin que se dañe el estabilizador vertical.

Img. 10

10. Pegar las mitades del fuselaje.

Proceda con mucho cuidado – es punto crucial para tener éxito con el modelo.

Lije cuidadosamente la superficie de pegado con lija de grano 320. Pruebe a encajar ambas mitades del fuselaje sin pegamento. El fuselaje debe encajar perfectamente, sin ningún tipo de esfuerzo. En caso contrario, repase los puntos conflictivos.

En los puntos de pegado de una mitad del fuselaje aplique Zacki Elapor de densidad media y una ambas mitades del fuselaje firmemente. Compruebe que se consigue un alineado exacto. Mantenga unos minutos más el fuselaje bajo presión y alineado. No haga prueba alguna de carga o doblez. El cianocrilato necesita algo de tiempo hasta alcanzar su resistencia final.

Img. 11

11. Pegado de los casquillos del estabilizador horizontal

Introduzca ambas tuercas M5 **36** en los pernos cilíndricos de los casquillos del estabilizador horizontal **59**.

Pegue los casquillos del estabilizador horizontal **59** en el hueco de la mitad derecha del fuselaje **4** usando Zacki Elapor.

Img. 12

12. Montar la transmisión del timón de profundidad

Enrosque el quick-link **33** en la varilla del timón de profundidad **32** de tal manera que se obtenga una longitud de unos 136 mm entre los puntos de enganche. Lleve la varilla con el extremo plano a través de la guía del casquillo del estabilizador horizontal.

59. Enganche la rótula en el agujero más interno del servo del timón de profundidad.

Img. 13

13. Finalizar el estabilizador vertical

Pegue el estabilizador vertical izquierdo **9** en la mitad derecha del estabilizador conformado en el fuselaje. Compruebe que no caiga pegamento alguno en el hueco para la varilla del timón de profundidad.

Img. 14

14. Reforzar el estabilizador vertical

En los huecos laterales del estabilizador vertical se pegarán los refuerzos Ø 1,3 mm. **68** de longitud 215 mm. Para ello, deje correr algo de Zacki Elapor por las rendijas y, después, presione los refuerzos en las ranuras.

A continuación, aplique cianocrilato fluido a lo largo del refuerzo.

Una vez que el pegamento se haya distribuido por el refuerzo, acelere el pegado utilizando un poco de activador para finalizar.

Img. 15

15. Pegado de la rueda de cola

Pegue la rueda de cola simulada **56** en la preforma de la cola del fuselaje.

Img. 16

16. Liberar el timón de dirección

Use una cuchilla afilada para cortar a ranura de la mitad inferior del timón de dirección. Para ello, use la estructura predefinida como orientación.

Haga funcional el timón, moviéndolo varias veces a uno y otro lado.

Img. 17

17. Preparar el horn y la transmisión para el timón de dirección

Enrosque el prisionero allen **28** en los cardan **27** y coloque estos en el horn „Twin“ **26** del timón.

Se aplica Zacki ELAPOR® en el „nido“ del horn del timón. Coloque el horn del timón según muestra la imagen.

Ahora, enganche la varilla con forma de Z **31** del timón de dirección en el agujero central del brazo del servo y lleve el extremo recto de la varilla hasta el cardan **27**. Compruebe la posición neutra y apriete el prisionero allen **28** usando la llave allen **29**.

Img. 18

18. Instalación del motor (Versión velero motorizado)

Atornille el motor a la cuaderna parallamas **50** según las instrucciones del kit de propulsión.

Img. 19

Conecte el regulador y compruebe el sentido de giro del motor con la emisora (por ahora sin hélice). Cuando se mira el motor desde delante, el eje del motor debe girar contra el sentido de las agujas del reloj. Si no es el caso, intercambie dos cables cualesquiera de los tres que van al motor.

Atención: Conecte el conector batería/regulador, solo si su emisora está encendida y ha comprobado que el mando que controla el canal del gas (motor) está en posición de apagado (OFF).

Fije el regulador al fuselaje con cinta adhesiva y asegure el cable de conexión al canto del fuselaje con cola caliente.

Con el kit de propulsión brushless Solius # **33 2633** que incluye batería se obtiene la mejor motorización.

Los componentes de nuestro kit de propulsión están equilibrados y probados entre sí. Si utilizase otra batería, regulador, motor o componentes RC, deberá realizar sus propias averiguaciones. Sin embargo, no podremos ofrecer soporte por nuestra parte.

El modelo, como alternativa, también puede montarse como velero. Para ello, el morro de velero **10** se pegará en la punta del fuselaje. Como opción, puede instalarse el gancho de remolque # **72 3470**. Este se une con un resto de los tubitos de la funda bowden 3/2 mm. y una varilla de acero de 1 mm.

19. Montar el cono y la hélice

Comience enrosando las palas de la hélice plegable **82** con el tornillo cilíndrico **75** (M3 x 20 mm.) y la tuerca autoblocante **76** al adaptador de la hélice **80**. Apriete el tornillo hasta que las palas de la hélice no presente juego alguno pero sin llegar a apretarlo tanto que no se plieguen fácilmente.

Ahora, coloque el adaptador de la hélice confeccionado anteriormente sobre la mordaza **79** como muestra la imagen. Introduzca el conjunto resultante en el eje del motor y preste atención que el adaptador de la hélice mantenga una

separación de 1 mm. aprox respecto al fuselaje.

Primero, coloque la arandela **72** en el adaptador de la hélice, después la arandela dentada **73** y por último apriete la tuerca (M8) **74**. ¡Compruebe que al apretar, la separación entre el adaptador de la hélice y el fuselaje o varíe! El cono **81** se fija con el tornillo **77** M2,5 x 12 mm.

Img. 20

20. Montar la fijación de la batería

A continuación, fije el refuerzo de retención **25** en el hueco de la bandeja porta batería **51**. Luego, use cola caliente para pegar la bandeja porta batería **51** en la parte delantera del fuselaje.

Img. 21

21. Montar la rueda principal

Monte la rueda **12** junto con las dos arandelas separadoras **43** en el encastre de la rueda **52** y atorníllelos con el tornillo (M3 x 30 mm.) y la tuerca autoblocante (M3) **39**. Compruebe que la tuerca se enrase en el hueco hexagonal.

Img. 22

22. Preinstalación del estabilizador horizontal

Pegue ambos refuerzos Ø 1,3 mm. de longitud 400 mm. en el rebaje del estabilizador horizontal **6**.

Img. 23

23. Preinstalación del estabilizador horizontal

Pegue el soporte del estabilizador horizontal **58** en dicho estabilizador.

Img. 24

24. Montar el horn en el timón de profundidad

El horn del timón de profundidad **60** se pega en la parte inferior.

Debe tener mucho cuidado de que no caiga pegamento en el hueco de la varilla (taladro transversal).

Img. 25

25. Largueros

Los largueros **64 + 65** ya están instalados en las alas, tan solo tiene que desbarbarlo para que durante el montaje del modelo pueda conectarse sin problemas en la costilla opuesta.

Img. 26

26. Reforzar y hacer funcionales los alerones

Lo tubos para reforzar los alerones **67** se pegan en las ranuras correspondientes de las alas.

A continuación libere los alerones recortándolos por los extremos y moviendo la superficie móvil arriba y abajo para que los alerones se puedan mover con facilidad. ¡Bajo ningún concepto separe los alerones por la línea de bisagras!

Img. 27

Nota: Podrá reparar las bisagras rotas con gotitas de cianocrilato.

27. Montar los alerones de los servos

Comience poniendo los servos en posición neutra. Después, monte el brazo del servo justo 2 dientes hace adelante respecto a la carcasa (visto en un espejo). Este ajuste posibilita el diferencial mecánico de los alerones, siempre

que su emisora no disponga de recorrido (mezclador) electrónico. El diferencial se ajusta mecánicamente de tal modo que el recorrido de los timones sea mayor hacia arriba que hacia abajo.

Una el cable del servo con el cable prolongador # **85029**. Monte los servos y el cable en los huecos. **Las conexiones del cable de servos deben sobresalir unos 46 mm de la costilla raíz.** Fije los servos con cola caliente sobre las lengüetas y lleve el cable sobre la ranura para cables fijándolo con cinta adhesiva transparente.

Img. 28

28. Montar las costillas raíz

Fije los soportes de retención **55** con los tornillos **37** a las costillas raíz **53** y derecha **54**. Introduzca las juntas tóricas **41** 8 x 2mm, en los soportes de retención para que estas adquieran un poco de tensión.

Img. 29

Pase el cable de servos a través de la abertura de la costilla raíz y pegue las costillas raíz a las alas utilizando Zacki ELAPOR®

Img. 30

29. Instalar los horns

Enrosque el prisionero allen **28** en los cardan **27** y coloque estos en el horn „Twin“ **26** del timón. Los horns de los timones preparados previamente se pegan en los „nidos“ de los alerones con Zacki ELAPOR®.

Img. 31

30. Instalación de la transmisión de los alerones.

Enganche la varilla de alerones **30** con forma de „Z“ en el agujero interior del brazo del servo. Pase el otro extremo a través del cardan del horn y apriete el prisionero del cardan una vez haya ajustado la posición neutra.

Img. 31

31. Colocar la tapa de los servos

Pegue las tapas de los servos izquierdo **61** y derecho **62** sobre los servos y las varillas usando cinta adhesiva transparente según muestra la ilustración.

Img. 32

32. Montar la cabina

Para un aspecto apropiado le recomendamos que pinte el marco de la cabina 5. Se obtienen los mejores resultados con ELAPOR® COLOR. Por ejemplo, pinte el marco en color gris # **60 2711** y la cubierta del cuadro de instrumentos en negro # **60 2712**. La zona visible del asiento y el reposa cabeza pintados en azul # **60 2703** lograrán una impresión bastante realista. Una vez seca la pintura podrá colocar el adhesivo para el cuadro de instrumentos.

A quién no tenga mucha práctica con el pintado le recomendamos que use la pegatina de la lámina decorativa para el asiento y el adhesivo para el cuadro de instrumentos. Pegue el cristal de la cabina **11**, por ejemplo con pegamento de contacto transparente, al marco de la cabina **5**.

No deje ventilar el pegamento de contacto como suele ser habitual, en este caso aplique el pegamento, coloque la cabina inmediatamente y fíjela con cinta. Deje que el pegamento se seque durante un tiempo. Utilice el pegamento con moderación para que el marco y el fuselaje no se peguen,

colocando si es necesario una fina lámina entre el fuselaje y el marco de la cabina.

Pegue firmemente las pestañas de cierre **23** en los huecos del marco de la cabina **5**. A continuación utilice Zacki ELAPOR® y monte la cabina inmediatamente para que pueda alinear de manera óptima las pestañas de cierre.

Espere 2 minutos como mínimo antes de retirar la cabina. Ahora se deben echar unas gotas de Zacki ELAPOR® en las ranuras de las pestañas para pegarlas definitiva y firmemente.

Img. 33 + 34

33. Montar el ala

Una el conector de servos de los alerones a las conexiones del fuselaje y encaje posteriormente las alas.

Fije las alas al fuselaje con el pasador de bloqueo **56** entre las alas. Para que el pasador de bloqueo no se suelte, se fijará con una cuerda en el interior del fuselaje.

Img. 35

34. Montar el estabilizador horizontal

„Enhebre“ la varilla de la transmisión del timón de profundidad en forma de „L“ **32**, desde un lateral, en el horn del timón de profundidad **60**. A continuación, coloque el estabilizador horizontal sobre el vertical.

Img. 36

35. Fijar el estabilizador horizontal

Atornille el estabilizador horizontal con los dos tornillos de plástico **35** M5 x 35 mm. al estabilizador vertical.

Img. 37

36. Montaje final

Fije el receptor y regulador conectados con las cintas de velcro incluidas **20** y **21**. Al colocar las baterías, deberá determinar la correcta ubicación del centro de gravedad (ver punto 38 / **Img. 41**).

Img. 39

Los cables que sobresalen por la parte trasera del fuselaje pueden ser „agrupados“ con las presillas incluidas **42**.

La cabina se encaja comenzando por detrás, luego por delante presionando hacia abajo de tal manera que las pestañas encajen en sus cogidas.

Img. 38

37. Colocar la decoración

EL kit incluye dos láminas decorativas, **A+B**. Los motivos y decoraciones incluidos, ya vienen recortados y podrá seguir nuestro modelo para decorar el suyo, o definir su aspecto a su gusto.

38. Equilibrar el centro de gravedad.

Para conseguir un vuelo estable, su modelo, al igual que cualquier otro avión, necesita que su centro de gravedad coincida con un punto determinado. Termine de montar su modelo.

El centro de gravedad debe marcarse a **70 mm** del borde de ataque del ala (medidos en el fuselaje.) Aquí, por la parte superior, podrá sostener su modelo y balancearlo con sus dedos, para comprobar si está equilibrado. Ajuste el centro de gravedad mediante la correcta ubicación de la batería y,

si es necesario, pegando el número apropiado de lastre (bolitas) **40** en el estabilizador vertical. Debido a las tolerancias en la densidad del material así como las diversas posibilidades de equipamiento en veleros y motoveleros no podemos darle una cifra exacta para este punto. Una vez encontrada la posición correcta, haga una marca en el fuselaje para que las baterías siempre se instalen en el mismo punto. A continuación, cubra las aperturas para el lastre con el adhesivo SLW **2.3**.

Img. 41

39. Recorridos de los timones (¡Valores indicativos!):

Para poder conseguir una maniobrabilidad adecuada del modelo, se han de ajustar correctamente los recorridos de las superficies de mando.

Los recorridos siempre se miden en el punto más bajo de los timones.

Profundidad

Hacia arriba (Tirando de la palanca) Aprox +10 mm.

Hacia abajo (Empujando la palanca) Aprox -10 mm.

Versión eléctrica:

Compensación de gas en profundidad Aprox. 1,5 mm.

Timón de dirección

Hacia izquierda y derecha, aprox. 25 mm. a cada lado.

Alerones

Hacia arriba Aprox +15 mm.

Hacia abajo Aprox -8 mm.

Spoiler

Ambos alerones hacia arriba aprox +15 mm.

Compensación de spoilers en profundidad aprox. -2 mm.

Con la función de „spoiler“, ambos alerones suben para acortar la trayectoria de la aproximación a tierra. Para ello, al mismo tiempo se produce la mezcla apropiada en el timón de profundidad manteniendo el modelo es una situación estable de vuelo.

El requisito es utilizar una emisora que disponga de las mezclas apropiadas. Consulte el manual de instrucciones de su emisora sobre esto.

Nota: Al mandar alerones “a la derecha”, y observando el modelo desde la cola, el alerón derecho debe subir. Si su emisora no le permite configurar los valores indicados arriba, deberá cambiar de sitio el enganche de las varillas de las transmisiones.

Asegúrese de que todos los componentes RC están bien instalados y conectados.

Compruebe los ajustes de los timones, el sentido de giro de los servos y la facilidad de movimiento de la mecánica de los timones. Compruebe que los cables de conexión no puedan ser alcanzados por el motor en movimiento (¡Péguelos con cola caliente!) Vuelva a comprobar el sentido de giro del motor (¡Con precaución!)

40. Preparativos al primer vuelo

Para su primer vuelo, espere siempre a un día en el que haga el menor viento posible. A menudo, las horas del atardecer son el mejor momento.

Antes del primer vuelo, ¡Es imprescindible hacer una prueba de alcance!

¡Cíñase para ello a las indicaciones del fabricante de su emisora!

La emisora y las baterías del avión han de estar recién y debidamente cargadas. Antes de encender la emisora, asegúrese de que el canal a emplear está libre, a no ser que vaya a utilizar un sistema 2,4 GHz.

Si tiene la menor duda, no despegue bajo ningún concepto. Envíe el equipo de radio completo (con baterías, cable con interruptor, servos, etc.) al servicio técnico del fabricante de la emisora para que lo comprueben.

41. El primer vuelo ...

El modelo se lanza a mano (siempre en contra de la dirección del viento).

En los primeros vuelos, debería procurarse la ayuda de una persona experimentada. Una vez alcanzada la altura de seguridad, ajuste los timones utilizando los trims de la emisora, hasta que consiga que el modelo vuele recto y nivelado.

Cuando vuele a una altura considerable con su modelo motorizado, familiarícese con éste y vea como se comporta con el motor apagado. Simule en cada situación vuelos de aproximación a mayor altura para que le sea más sencillo el aterrizar una vez se agote la batería. Al principio, no intente describir virajes cerrados, especialmente cerca del suelo y durante el aterrizaje. Aterrice de manera segura y sea precavido para evitar roturas al aterrizar.

42. Seguridad

La seguridad es el primer mandamiento del aeromodelismo. El seguro de responsabilidad civil es algo obligatorio. En caso de que vaya a entrar en un club o una asociación, puede realizar la gestión del seguro por esa vía. Preste atención a los aspectos cubiertos por el seguro (aviones con motor).

Mantenga siempre los modelos y la emisora en perfecto estado.

Infórmese acerca de las técnicas de carga de las baterías que vaya a utilizar. Utilice las medidas de seguridad más lógicas que estén disponibles. Infórmese en nuestro catálogo principal o en nuestra página Web www.multiplexrc.de

Los productos MULTIPLEX son el resultado práctico de la práctica de experimentados pilotos de radio control.. ¡Vuele responsablemente! Realizar pasadas por encima de las cabezas de la gente no es una demostración de saber hacer, los que realmente saben no necesitan hacer eso. Llame la atención a otros pilotos, por el bien de todos, si se comportan de esta manera. Vuele siempre de manera que no se ponga a nadie en peligro, ni a Usted, ni a otros. Recuerde que hasta el equipo de radio control más puntero puede verse afectado por interferencias externas. Haber estado exento de accidentes durante años, no es una garantía para el siguiente minuto de vuelo

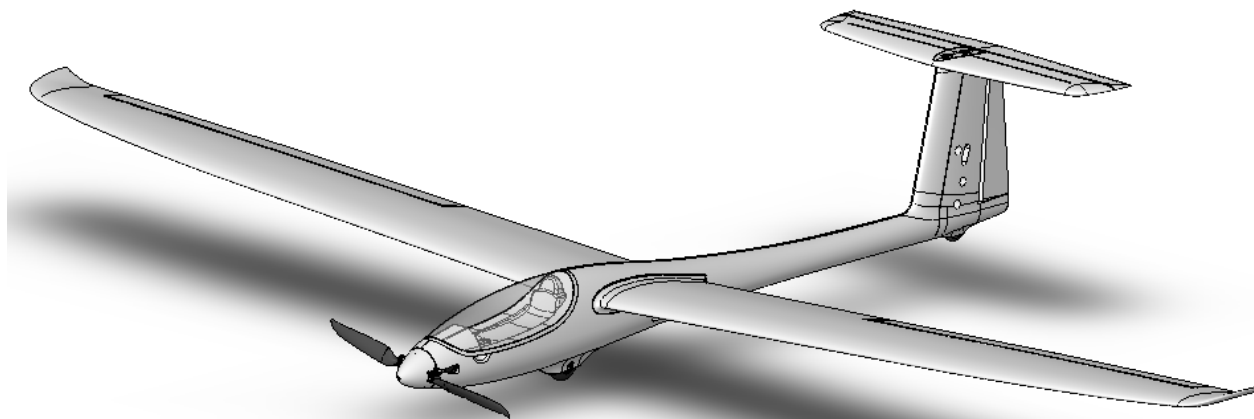
Antes de cada despegue compruebe el correcto asiento de la batería, las alas y los estabilizadores. ¡Compruebe también el funcionamiento de los timones!

Nosotros, el equipo MULTIPLEX, deseamos que disfrute del montaje y posterior vuelo y que obtenga el mayor éxito y satisfacción.

MULTIPLEX Modellsport GmbH & Co. KG

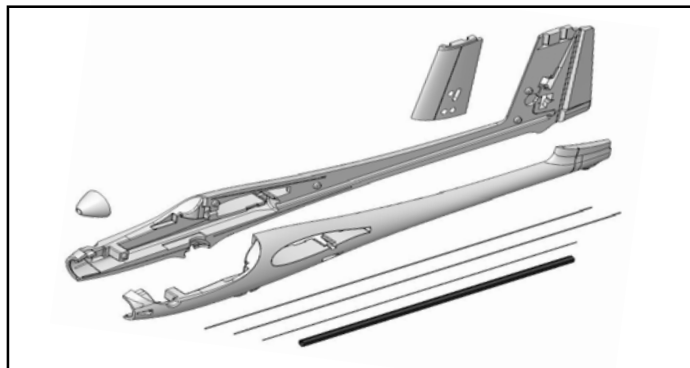
Nr.	Uds.	Descripción	Material	Dimensiones
1	1	Manual de instrucciones	Kit	Papel
1.1	1	Hoja modelo de reclamaciones	Papel	
2.1	1	Lámina decorativa „A“	Lámina impresa adhesiva	111 x 1.000 mm.
2.2	1	Lámina decorativa „B“	Lámina impresa adhesiva	196 x 1.000 mm.
2.3	1	Adhesivo tapa SLW	Lámina impresa adhesiva	170 x 120 mm.
3	1	Mitad izquierda del fuselaje	Elapor	Pieza prefabricada
4	1	Mitad derecha del fuselaje	Elapor	Pieza prefabricada
5	1	Marco de la cabina	Elapor	Pieza prefabricada
6	1	Estabilizador horizontal	Elapor	Pieza prefabricada
7	1	Semiala derecha con larguero	Elapor	Pieza prefabricada
8	1	Semiala izquierda con larguero	Elapor	Pieza prefabricada
9	1	Estabilizador vertical izquierdo	Elapor	Pieza prefabricada
10	1	Morro velero (solo incluido en el kit)	Elapor	Pieza prefabricada
11	1	Cristal de la cabina	Plástico inyectado	Pieza prefabricada
12	1	Rueda	Plástico	Ø 45mm.
Accesorios				
20	3	Velcro rugoso	Plástico	25 x 60 mm.
21	3	Velcro suave	Plástico	25 x 60 mm.
22	2	Pestaña de cierre	Plástico inyectado	Pieza prefabricada
23	2	Bloqueo de cierre	Plástico inyectado	Pieza prefabricada
25	1	Soporte de fijación para batería	Plástico	16 x 200mm.
26	3	Horn „Twin“	Plástico inyectado	Pieza prefabricada
27	3	Perno cardan	Metal	Pieza prefabricada Ø6 mm.
28	3	Prisionero Allen	Metal	M3 x 3 mm.
29	1	Llave Allen	Metal	SW 1,5
30	2	Varilla de alerones con „Z“	Metal	Ø1 x 60 mm.
31	1	Varilla del timón de dirección, con „Z“	Metal	Ø1 x 50 mm.
32	1	Varilla del timón de profundidad con „L“	Metal	M2 Ø1,7 x 121 / 10mm
33	1	Quick-Link	Metal	M2
34	2	Retén de cables	Plástico inyectado	Pieza prefabricada
35	2	Tornillo de plástico	Plástico inyectado	M5 x 35 mm.
36	2	Tuerca	Metal	M5
37	4	Tornillos (Pestaña de bloqueo)	Metal	2,2 x 6,5 mm.
38	1	Tornillo (Eje de la rueda)	Metal	M3 x 30 mm.
39	1	Tuerca autoblocante (Eje de la rueda)	Metal	M3
40	3	Lastre	Bolas de metal	Ø13mm / 9 gr.
41	2	Junta tórica	Plástico	8 x 2 mm.
42	3	Presilla	Plástico	98 x 2,5 mm.
43	2	Separador	Plástico	Ø3,1 x Ø6 x 4 mm.
Piezas de plástico				
50	1	Cuaderna parallamas	Plástico inyectado	Pieza prefabricada
51	1	Bandeja porta batería	Plástico inyectado	20 x 60 mm.
52	1	Encastre de rueda	Plástico inyectado	Pieza prefabricada
53	1	Costilla raíz izquierda	Plástico inyectado	Pieza prefabricada
54	1	Costilla raíz derecha	Plástico inyectado	Pieza prefabricada
55	4	Retén	Plástico inyectado	Pieza prefabricada
56	1	Pasador de bloqueo	Plástico inyectado	Pieza prefabricada
57	1	Rueda de cola (simulada)	Plástico inyectado	Pieza prefabricada
58	1	Soporte del estabilizador horizontal	Plástico inyectado	Pieza prefabricada
59	1	Asiento del estabilizador horizontal	Plástico inyectado	Pieza prefabricada
60	1	Horn del timón de profundidad	Plástico inyectado	Pieza prefabricada
61	1	Tapa servo izquierdo	Plástico inyectado	Pieza prefabricada
62	1	Tapa servo derecho	Plástico inyectado	Pieza prefabricada

Nr.	Uds.	Descripción	Material	Dimensiones
Largueros y refuerzos				
64		Larguero externo => ¡Montado en el ala!	Aluminio, cuadrangular	10 x 8 x 800 mm.
65		Larguero externo => ¡Montado en el ala!	Fibra de vidrio, cuadrangular	8,8 x 6,9 x 1,5/400 mm.
66	1	Tubo para refuerzo del fuselaje	Aluminio, hexagonal	SW 12 x 0,4 x 560 mm.
67	2	Tubo para refuerzo de alerones	Acero dulce	Ø3 x Ø2,6 x 400 mm.
* Se suministra a un largo de 650 mm. => cortar como se indica a continuación:				
68	2	Varilla de fibra de vidrio	Fibra de vidrio	<u>Ø1,3 x 650 mm *</u>
68	1	Refuerzo est. vertical der.	Fibra de vidrio	Ø1,3 x 215 mm. (650 mm*)
68	1	Refuerzo est. vertical izq.	Fibra de vidrio	Ø1,3 x 215 mm. (650 mm*)
68	1	Refuerzo est. horiz. sup.	Fibra de vidrio	Ø1,3 x 400 mm. (650 mm*)
68	1	Refuerzo est. horiz. inf.	Fibra de vidrio	Ø1,3 x 400 mm. (650 mm*)
* Se suministra a un largo de 800mm. => cortar como se indica a continuación:				
69	2	Varilla de fibra de vidrio	Fibra de vidrio	<u>Ø2 x 800 mm *</u>
69	1	Refuerzo inferior fuselaje	Fibra de vidrio	Ø2x 218 mm.(800mm*)
69	2	Refuerzo lateral fuselaje	Fibra de vidrio	Ø2x 326 mm.(800 mm*)
69	1	Refuerzo trasero fuselaje	Fibra de vidrio	Ø2x 282 mm.(800 mm*)
69	1	Refuerzo superior fuselaje	Fibra de vidrio	Ø2x 243 mm.(800 mm*)
Juego de hélice, porta-hélices y cono				
72	1	Arandela	Metal	Ød 8,4 ØD 16 .mm
73	1	Arandela dentada	Metal	Ød 8,4 M8
74	1	Tuerca	Metal	M8
75	2	Tornillo cilíndrico	Metal	M3 x 20 mm.
76	2	Tuerca autoblocante	Metal	M3
77	1	Tornillo cabeza plana	Metal	M2,5 x 12 mm.
79	1	Mordaza (completa)	Metal	Ød 5mm
80	1	Adaptador	Plástico inyectado	Pieza prefabricada
81	1	Cono	Plástico inyectado	Ø55 mm.
82	2	Pala de hélice plegable	Plástico inyectado	12 x 6"



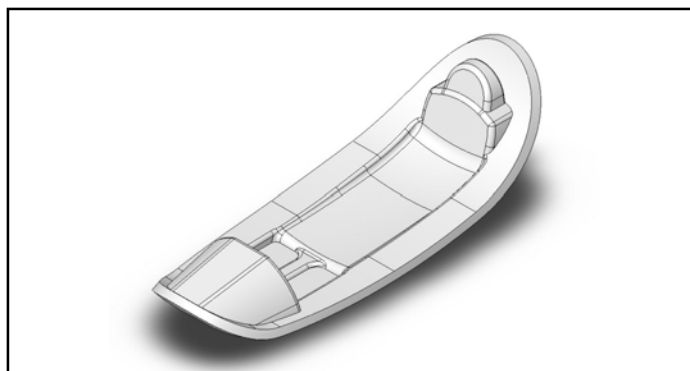
22 4249

Rumpf
 Fuselage
 Fuselage
 Fusoliera
 Fuselaje



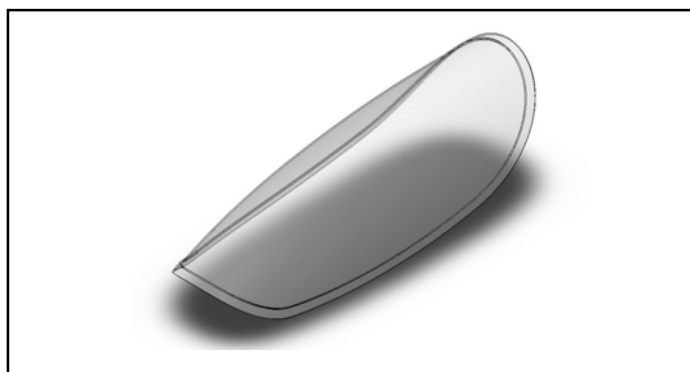
22 4250

Kabinenrahmen
 Canopy frame
 Cadre de verrière
 Telaio cabina
 Marco de la cabina



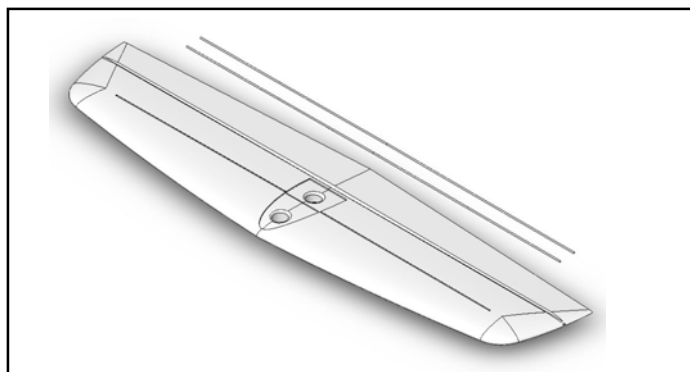
22 4251

Kabinenhaubenglas
 Clear canopy
 Verrière
 Vetro capottina cabina
 Cristal de la cabina



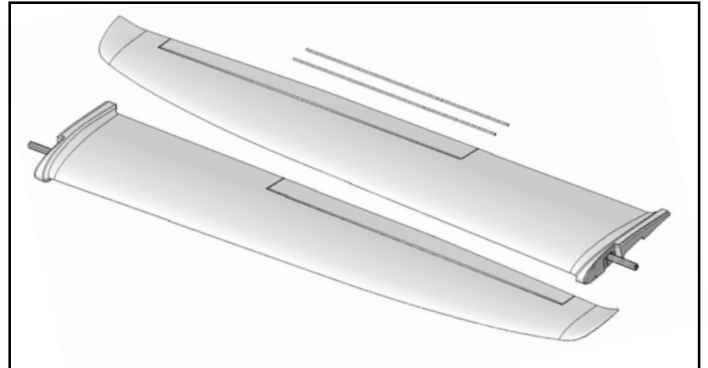
22 4252

Höhenleitwerk
 Tail set
 Kit de stabilisateurs
 Piani di coda
 Kit de empenajes



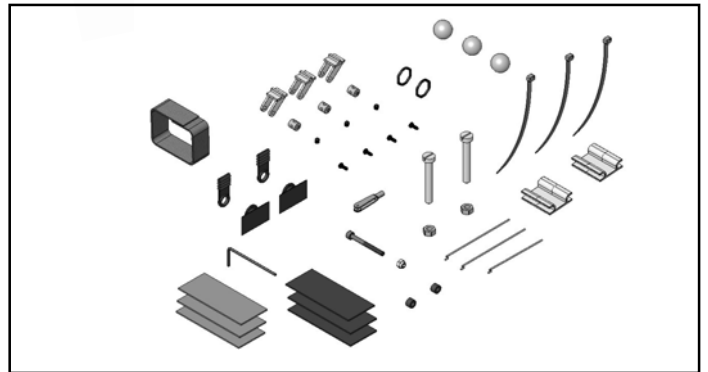
22 4253

Tragflächen
 Wing panels
 Aile principale
 Semiali
 Alas



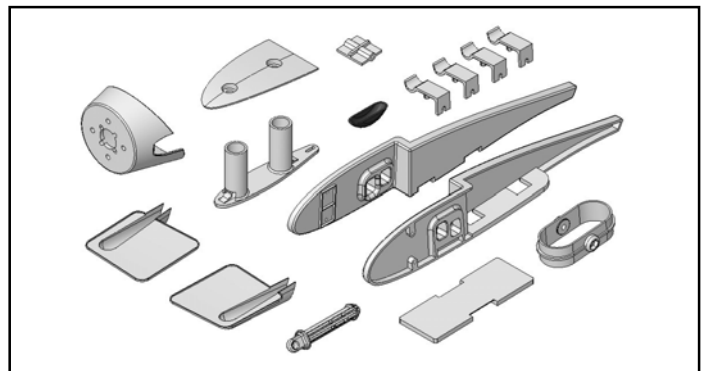
22 4254

Kleinteile
 Small parts set
 Petites pièces
 Minuteria
 Piezas pequeñas



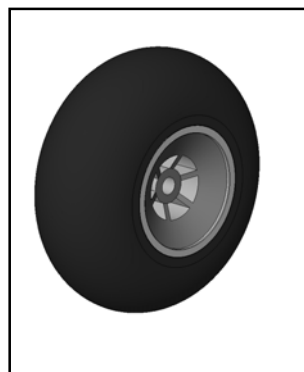
22 4255

Kunststoffteilesatz
 Plastic parts set
 Ensemble de pièces plastiques
 Parti in materiale plastico
 Piezas de plástico



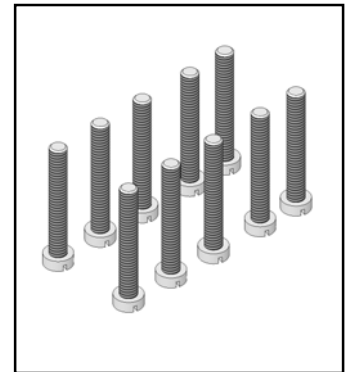
73 3210

Rad Ø45 mm
 Wheel
 Roue
 Ruota
 Rueda



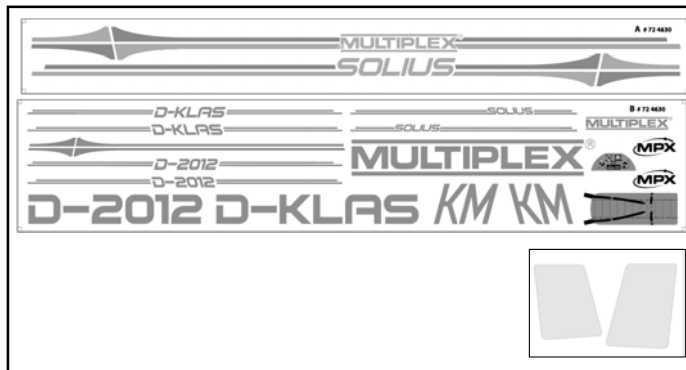
71 3338

Kunststoff-Schraube M5x35mm (10x)
 Plastic tailplane screw
 Vis plastique
 Vite materiale plastico
 Tornillo de plástico



72 4630

Dekorbogen 2-tlg.
 Decal sheet (2 sheets)
 Planche de décoration (en 2 pcs.)
 Decals (composto da 2 pz.)
 Pliego de adhesivos 2 uds.



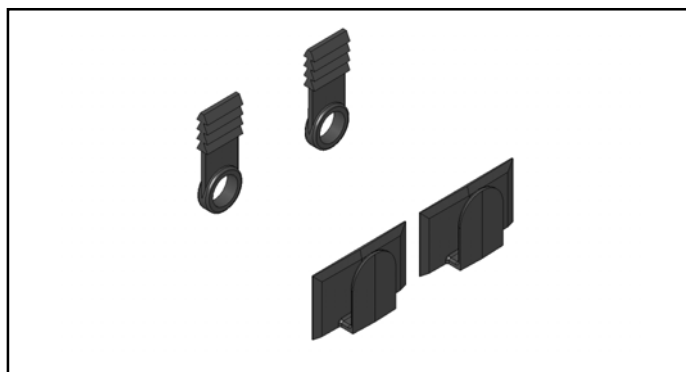
73 3173

Klapp-Propeller (1 Paar) 12x6"
 Blades for folding propeller (1 pair) 12x6"
 Pales d'hélice repliable (paire) 12x6"
 Pale elica ripiegabile 12x6" (1 paio)
 2 hélices plegables 12x6"



72 5136

Canopy-Lock
 Kabinenhaubverschluss
 fermeture de verrière
 chiusura capottina
 Cierre de cabina



70 3457

Ruderhorn "Twin" mit Gestängeanschluss, 2 Satz
 Horn „Twin“ and pushrod connector, 2 pcs.
 Guignol „Twin“ raccord de tringles, 2 pcs.
 Squadretta „Twin“ raccordo per rinvi, 2pz.
 Escuadra „Twin“ retén de varilla, 2 uds.

