

EXTRA300S



(D)	<i>Bauanleitung</i>	2 ... 7
(GB)	<i>Building instructions</i>	8 ... 13
(F)	<i>Notice de construction</i>	14 ... 23
(I)	<i>Istruzioni di montaggio</i>	24 ... 29
(ES)	<i>Instrucciones de montaje</i>	30 ... 35

Abbildungen

Illustrations

Illustrations

Illustrazioni

Ilustraciones

19-22

Ersatzteile

Replacement parts

Pièces de rechanges

Parti di ricambio

Repuestos

36-39



Das Modell ist KEIN SPIELZEUG im üblichen Sinne.

Mit Inbetriebnahme des Modells erklärt der Betreiber, dass er den Inhalt der Betriebsanleitung, besonders zu Sicherheitshinweisen, Wartungsarbeiten, Betriebsbeschränkungen und Mängeln kennt und inhaltlich nachvollziehen kann.

Dieses Modell darf nicht von Kindern unter 14 Jahren betrieben werden. Betreiben Minderjährige das Modell unter der Aufsicht eines, im Sinne des Gesetzes, fürsorgepflichtigen und sachkundigen Erwachsenen, ist dieser für die Umsetzung der Hinweise der BETRIEBSANLEITUNG verantwortlich.

DAS MODELL UND DAZUGEHÖRIGES ZUBEHÖR MUSS VON KINDERN UNTER 3 JAHREN FERNGEHALTEN WERDEN! ABNEHMBARE KLEINTEILE DES MODELLS KÖNNEN VON KINDERN UNTER 3 JAHREN VERSCHLUCKT WERDEN. ERSTICKUNGSGEFAHR!

Beim Betrieb des Modells müssen alle Warnhinweise der BETRIEBSANLEITUNG beachtet werden. Die Multiplex Modellsport GmbH & Co. KG ist nicht haftungspflichtig für Verluste und Beschädigungen jeder Art, die als Folge falschen Betriebes oder Missbrauches dieses Produktes, einschließlich der dazu benötigten Zubehörteile entstehen. Dies beinhaltet direkte, indirekte, beabsichtigte und unabsichtliche Verluste und Beschädigungen und jede Form von Folgeschäden.

Jeder Sicherheitshinweis dieser Anleitung muss unbedingt befolgt werden und trägt unmittelbar zum sicheren Betrieb Ihres Modells bei. Benutzen Sie Ihr Modell mit Verstand und Vorsicht, und es wird Ihnen und Ihren Zuschauern viel Spaß bereiten, ohne eine Gefahr darzustellen. Wenn Sie Ihr Modell nicht verantwortungsbewusst betreiben, kann dies zu erheblichen Sachbeschädigungen und schwerwiegenden Verletzungen führen. Sie alleine sind dafür verantwortlich, dass die Betriebsanleitungen befolgt und die Sicherheitshinweise in die Tat umgesetzt werden.

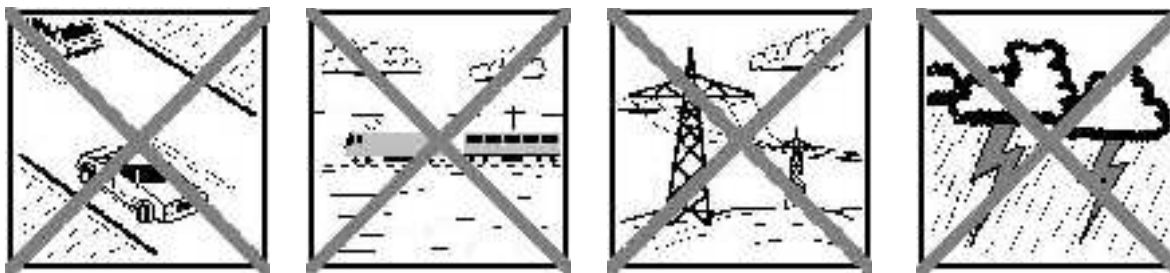
Bestimmungsgemäße Verwendung

Das Modell darf ausschließlich im Hobbybereich verwendet werden. Jede weitere Verwendung darüber hinaus ist nicht erlaubt. Für Schäden oder Verletzungen an Menschen und Tieren aller Art haftet ausschließlich der Betreiber des Modells und nicht der Hersteller.

Zum Betrieb des Modells darf nur das von uns empfohlene Zubehör verwendet werden. Die empfohlenen Komponenten sind erprobt und auf eine sichere Funktion passend zum Modell abgestimmt. Werden andere Komponenten verwendet oder das Modell verändert, erlöschen alle Ansprüche an den Hersteller bzw. den Vertreiber.

Um das Risiko beim Betrieb des Modells möglichst gering zu halten, beachten Sie folgende Punkte:

- Das Modell wird über eine Funkfernsteuerung gelenkt. Keine Funkfernsteuerung ist sicher vor Funkstörungen. Solche Störungen können dazu führen, dass Sie zeitweise die Kontrolle über Ihr Modell verlieren. Deshalb müssen Sie beim Betrieb Ihres Modells zur Vermeidung von Kollisionen immer auf große Sicherheitsräume in allen Richtungen achten. Schon beim kleinsten Anzeichen von Funkstörungen müssen Sie den Betrieb Ihres Modells einstellen!
- Sie dürfen Ihr Modell erst in Betrieb nehmen, nachdem Sie einen kompletten Funktionstest und einen Reichweitentest, gemäß der Anleitung Ihrer Fernsteuerung, erfolgreich ausgeführt haben.
- Das Modell darf nur bei guten Sichtverhältnissen geflogen werden. Fliegen Sie nicht in Richtung Sonne, um nicht geblendet zu werden, oder bei anderen schwierigen Lichtverhältnissen.
- Ein Modell darf nicht unter Alkohol-Einfluss oder Einfluss von anderen Rauschmitteln oder Medikamenten betrieben werden, die das Wahrnehmungs- und Reaktionsvermögen beeinträchtigen.
- Fliegen Sie nur bei Wind- und Wetterverhältnissen, bei denen Sie das Modell sicher beherrschen können. Berücksichtigen Sie auch bei schwachem Wind, dass sich Wirbel an Objekten bilden, die auf das Modell Einfluss nehmen können.
- Fliegen Sie nie an Orten, an denen Sie andere oder sich selbst gefährden können, wie z.B. Wohngebiete, Überlandleitungen, Straßen und Bahngleise.
- Niemals auf Personen und Tiere zufliegen. Anderen Leuten dicht über die Köpfe zu fliegen ist kein Zeichen für wirkliches Können, sondern setzt andere Leute nur ein unnötiges Risiko aus. Weisen Sie auch andere Piloten in unser aller Interesse auf diese Tatsache hin. Fliegen Sie immer so, dass weder Sie noch andere in Gefahr kommen. Denken Sie immer daran, dass auch die allerbeste Fernsteuerung jederzeit gestört werden kann. Auch langjährige, unfallfreie Flugpraxis ist keine Garantie für die nächste Flugminute.



Restrisiken

Auch wenn das Modell vorschriftsmäßig und unter Beachtung aller Sicherheitsaspekten betrieben wird, besteht immer ein gewisses Restrisiko.

Eine **Haftpflichtversicherung** ist daher obligatorisch. Falls Sie in einen Verein oder Verband eintreten, können Sie diese Versicherung dort abschließen. Achten Sie auf ausreichenden Versicherungsschutz (Modellflugzeug mit Antrieb). Halten Sie Modelle und Fernsteuerung immer absolut in Ordnung.

Folgende Gefahren können im Zusammenhang mit der Bauweise und Ausführung des Modells auftreten:

- Verletzungen durch die Luftschraube: Sobald der Akku angeschlossen ist, ist der Bereich um die Luftschraube freizuhalten. Beachten Sie auch, dass Gegenstände vor der Luftschraube angesaugt werden können oder Gegenstände dahinter weggeblasen werden können. Das Modell kann sich in Bewegung setzen. Richten Sie es daher immer so aus, dass es sich im Falle eines ungewollten Anlaufens des Motors nicht in Richtung anderer Personen bewegen kann. Bei Einstellarbeiten, bei denen der Motor läuft oder anlaufen kann, muss das Modell stets von einem Helfer sicher festgehalten werden.
- Absturz durch Steuerfehler: Kann dem besten Piloten passieren, deshalb nur in sicherer Umgebung fliegen; ein zugelassenes Modellfluggelände und eine entsprechende Versicherung sind unabdingbar.
- Absturz durch technisches Versagen oder unentdeckten Transport- oder Vorschaden. Die sorgfältige Überprüfung des Modells vor jedem Flug ist ein Muss. Es muss jedoch immer damit gerechnet werden, dass es zu Materialversagen kommen kann. Niemals an Orten fliegen, an denen man Anderen Schaden zufügen kann.
- Betriebsgrenzen einhalten. Übermäßig hartes Fliegen schwächt die Struktur und kann entweder zu plötzlichem Materialversagen führen, oder bei späteren Flügen das Modell aufgrund von „schleichenden“ Folgeschäden abstürzen lassen.
- Feuergefahr durch Fehlfunktion der Elektronik. Akkus sicher aufbewahren, Sicherheitshinweise der Elektronikkomponenten im Modell, des Akkus und des Ladegerätes beachten, Elektronik vor Wasser schützen. Auf ausreichende Kühlung bei Regler und Akku achten.

Die Anleitungen unserer Produkte dürfen nicht ohne ausdrückliche Erlaubnis der Multiplex Modellsport GmbH & Co. KG (in schriftlicher Form) - auch nicht auszugsweise in Print- oder elektronischen Medien reproduziert und / oder veröffentlicht werden.



MULTIPLEX – Modellbaukästen unterliegen während der Produktion einer ständigen Materialkontrolle. Wir hoffen, dass Sie mit dem Baukasteninhalt zufrieden sind. Wir bitten Sie jedoch, alle Teile (nach Stückliste) **vor** Verwendung zu prüfen, da **bearbeitete Teile vom Umtausch ausgeschlossen sind**. Sollte ein Bauteil einmal nicht in Ordnung sein, sind wir nach Überprüfung gern zur Nachbesserung oder zum Umtausch bereit. Bitte senden Sie das Teil, bitte ausreichend frankiert, an unsere Modellbauabteilung und fügen Sie **unbedingt** den Kaufbeleg und eine kurze Fehlerbeschreibung bei. Wir arbeiten ständig an der technischen Weiterentwicklung unserer Modelle. Änderungen des Baukasteninhalts in Form, Maß, Technik, Material und Ausstattung behalten wir uns jederzeit und ohne Ankündigung vor. Bitte haben Sie Verständnis dafür, dass aus Angaben und Abbildungen dieser Anleitung keine Ansprüche abgeleitet werden können.

Achtung!

Ferngesteuerte Modelle, insbesondere Flugmodelle, sind kein Spielzeug im üblichen Sinne. Ihr Bau und Betrieb erfordert technisches Verständnis, ein Mindestmaß an handwerklicher Sorgfalt sowie Disziplin und Sicherheitsbewusstsein. Fehler und Nachlässigkeiten beim Bau und Betrieb können Personen- und Sachschäden zur Folge haben. Da der Hersteller keinen Einfluss auf ordnungsgemäßen Zusammenbau, Wartung und Betrieb hat, weisen wir ausdrücklich auf diese Gefahren hin.

Warnung:

Das Modell hat, wie jedes Flugzeug, statische Grenzen! Sturzflüge und unsinnige Manöver im Unverstand können zum Verlust des Modells führen. Beachten Sie: In solchen Fällen gibt es von uns keinen Ersatz. Tasten Sie sich also vorsichtig an die Grenzen heran. Das Modell ist auf den von uns empfohlenen unseren Antrieb ausgelegt, kann aber nur einwandfrei gebaut und unbeschädigt den Belastungen standhalten.

Benötigtes Zubehör für das Modell Extra 300 S:

Li-BATT FX 4/1-2600 (M6)	Best.-Nr.	15 7362
Empfänger RX-5 light M-LINK 2,4 GHz	Best.-Nr.	5 5808

Optionales Zubehör für das Extra 300 S:

Empfänger RX-7 M-LINK 2,4 GHz	Best.-Nr.	5 5818
Strom-Sensor 35 A (M6) für M-LINK Empfänger	Best.-Nr.	8 5403
MULTIlight, 5 LEDs	Best.-Nr.	7 3020
Sender COCKPIT SX	Best.-Nr.	4 5130/1/2
Combo MULTIcharger LN-3008 EQU mit Netzteil AC/DC 230V/12V 5,0A	Best.-Nr.	9 2545
Ladekabel (M6) für MULTIcharger LN-3008 EQU	Best.-Nr.	9 2516

Wichtiger Hinweis

Dieses Modell ist nicht aus Styropor™! Daher sind Verklebungen mit Weißleim, Polyurethan oder Epoxy nicht möglich. Diese Kleber haften nur oberflächlich und platzen im Ernstfall einfach ab. Verwenden Sie nur Cyanacrylat-/Sekundenkleber mittlerer Viskosität, vorzugsweise Zacki-ELAPOR® # 85 2727, der für ELAPOR® Partikelschaum optimierte und angepasste Sekundenkleber. Bei Verwendung von Zacki-ELAPOR® können Sie auf Kicker oder Aktivator weitgehend verzichten. Wenn Sie jedoch andere Kleber verwenden, und auf Kicker/Aktivator nicht verzichten können, sprühen Sie aus gesundheitlichen Gründen nur im Freien. Vorsicht beim Arbeiten mit allen Cyanacrylatklebern. Diese Kleber härten u.U. in Sekunden, daher nicht mit den Fingern und anderen Körperteilen in Verbindung bringen. Zum Schutz der Augen unbedingt Schutzbrille tragen! Von Kindern fernhalten! An einigen Stellen ist es auch möglich Heißkleber zu verwenden. Wir weisen in der Anleitung ggf. darauf hin!

Arbeiten mit Zacki ELAPOR®

Zacki ELAPOR® wurde speziell für die Verklebung für unsere Schaummodelle aus ELAPOR® entwickelt.

Um die Verklebung möglichst optimal zu gestalten, sollten Sie folgende Punkte beachten:

- Vermeiden Sie den Einsatz von Aktivator. Durch ihn wird die Verbindung deutlich geschwächt. Vor allem bei großflächiger Verklebung empfehlen wir, die Teile 24 h trocken zu lassen.
- Aktivator ist lediglich zum punktuellen Fixieren zu verwenden. Sprühen Sie nur wenig Aktivator einseitig auf. Lassen Sie den Aktivator ca. 30 Sekunden ablüften.
- Für eine optimale Verklebung rauhen Sie die Oberfläche mit einem Schleifpapier (320 er Körnung) an.

Krumm - gibt es eigentlich nicht. Falls mal etwas z.B. beim Transport verbogen wurde, kann es wieder gerichtet werden. Dabei verhält sich ELAPOR® ähnlich wie Metall. Etwas überbiegen, das Material federt ein Stück zurück und behält dann aber die Form. Alles hat natürlich auch seine Grenzen - übertreiben Sie also nicht!

Krumm - gibt es schon! Wenn Sie Ihr Modell lackieren wollen, reiben Sie die Oberfläche leicht mit MPX Primer # 602700 ab, so als wollten Sie das Modell putzen. Die Lackschichten dürfen **keinesfalls zu dick oder ungleichmäßig** aufgetragen werden, sonst verzieht sich das Modell. Es wird krumm, schwer und oft sogar unbrauchbar! Mattlacke bringen optisch das beste Ergebnis.

Technische Daten:

Spannweite:	1200 mm
Rumpflänge:	1086 mm
Fluggewicht ab:	1450 g
Flächenbelastung (FAI) ab:	39 g/dm ²
RC-Funktionen:	Seitenruder, Höhenruder, Querruder, Motor,
Flugzeit:	ca. 7 min

Hinweis: Bildseiten aus der Mitte der Bauanleitung heraustrennen!

Herzlichen Glückwunsch zu Ihrer neuen Multiplex Extra 300-S.

Die Extra 300 S ist im Original ein einsitziges Kunstflugzeug mit 7,5m Spannweite und wird von einem Lycoming Sechszylinder-Boxermotor mit 300 PS angetrieben. Es ist ein sehr beliebtes Flugzeug bei Kunstflugwettbewerben, Shows und Luftrennen.

Das ELAPOR®-Modell mit seiner handlichen Größe sieht nicht nur klasse aus, sondern überzeugt auch mit einer hervorragenden Performance im Kunstflug.

Es hat eine sehr originalgetreue Linienführung und ist mit zahlreichen Details, wie Nieten, Auspuffattrappen, einem detaillierten Cockpit sowie einer originalgetreuen Lackierung versehen. Die Extra 300 S ist primär für klassischen Programmkunstflug ausgelegt, kann aber auch im 3D bewegt werden. Mit gerissenen und gestoßenen Figuren, sowie mit Messerflügen und Überschlägen werden Sie eine wahre Freude haben. Durch den 4S-Antrieb ist eine enorme Leistung für kraftvolle, senkrechte Steigflüge vorhanden.

- Super- Kunstflugeigenschaften
- Scale- Optik durch Originallackierung, durchsichtige Kabinenhaube und zahlreiche Details
- Alle Ruder in Hohlkehlen gelagert
- Abnehmbare Flächen und Leitwerke
- Flugzeit ca. 7 min (4S ~2600Ah)

Zusammenbau:

Zum Bau des Modells benötigen Sie folgendes Werkzeug:

- Kreuzschlitzschraubendreher klein
- Kreuzschlitzschraubendreher groß
- Inbusschlüssel SW 1,5
- Spitzzange
- 13er Gabelschlüssel
- Schraubensicherungslack
- Zacki Elapor

Überprüfen Sie die gelieferten Teile auf Ihre Vollständigkeit mittels der Stückliste auf Seite 7.

1. Befestigung des Fahrwerks:

Befestigen Sie das Fahrwerk **6** mit den vier beiliegenden selbstschneidenden Kreuzschlitzschrauben **20** (3x20 mm) an der vorgesehenen Stelle am Rumpf **3** und ziehen Sie diese handfest an.

2. Befestigung der Leitwerke:

Stecken Sie das Höhenleitwerk **7** in die Führungsschlitze am Rumpf **3** und schrauben Sie es mit der Kreuzschlitz-Senkkopfschraube **21** (M4x42 mm) von oben handfest an (großer Kreuzschlitzschraubendreher).

Verbinden Sie nun das Höhenruderservo mit dem Ruderhorn der Höhenruderklappe. Bringen Sie zuerst das Servo mittels Ihrer Fernsteuerung in die Neutrallage. Fädeln Sie dann das Z-Gestänge **22** (1,5x135 mm) in das mittlere
Seite 6

Loch des Ruderhorns an der Klappe ein. Schrauben Sie es mit einem Inbusschlüssel (SW 1,5) an dem am Servohorn angebrachten Gestängeanschluss mit der M3x3 mm Madenschraube fest.

Stecken Sie nun von oben die Seitenruder-Dämpfungsfläche **8** in das Höhenleitwerk **7** und sichern Sie diese mit den beiden selbstschneidenden Kreuzschlitzschrauben **23** (2,6x12 mm).

Klipsen Sie das Seitenruderblatt **9** in die beiden Gegenlager der Dämpfungsfläche **8** ein, bis ein hörbares Klicken ertönt. Verbinden Sie nun das Seitenruder mit dem Servo. Gehen Sie wie beim Höhenruder vor.

Hängen Sie die Federn **24** in die dafür vorgesehenen Laschen ein und schrauben Sie diese unter Verwendung von etwas Schraubensicherungslack (Alternative: wenig Zacki) am Steuerhebel des Spornrades an. Achten Sie darauf, dass das Spornrad parallel zum Seitenruderblatt **9** steht.

3. Motoreinbau und Motorhaube:

Die Motorhaube **5** wird mit zwei Magneten am Rumpf gehalten. Entfernen Sie diese und kontrollieren Sie die Motorschrauben auf festen Sitz. Setzen Sie anschließend die Motorhaube wieder auf.

4. Befestigung der Luftschaube und des Spinners:

Wuchten Sie die Luftschaube **13** vor allen weiteren Arbeiten aus. Wir empfehlen dazu unser Propeller-Wuchtgerät **# 33 2355**.

Schieben Sie den vormontierten Propeller, bestehend aus Spannzange **16**, Spannhülse **17**, Spinnerrückplatte **14**, Luftschaube **13**, U-Scheibe **18** und Mutter **19** auf die Motorwelle.

Ziehen Sie die Mutter mit einem Gabelschlüssel SW13 fest an und überprüfen Sie den Rundlauf der Spinnerrückplatte, indem Sie den Propeller per Hand drehen.

Geben Sie nun einen Tropfen Schraubensicherungslack an das M3 Innengewinde der Luftschaubenkupplung und setzen Sie die Spinnerkappe **15** auf.

Ziehen Sie die Zentralschraube **25** (M3x45 mm) gefühlvoll fest und überprüfen Sie den Rundlauf erneut. Sollte die Spinnerkappe etwas eiern, dann lösen Sie die Zentralschraube etwas, oder versetzen Sie die Spinnerkappe um 120° und probieren es erneut, bis der Spinner rund läuft.

5. Befestigung der Flächen:

Entfernen Sie den Akkudeckel **4**, damit sie eine freie Sicht in den Innenraum haben.

Fädeln Sie nun den CFK Holm **12** (8 mm) in eine Flächenhälfte und stecken Sie die Einheit in den Rumpf. Fädeln Sie das Servokabel durch die dafür vorgesehene Öffnung. Stecken Sie nun die andere Flächenhälfte an den Rumpf.

Achten Sie dabei darauf, dass die Servokabel beider Flächen durch die vorgesehene Öffnung im Rumpf liegen. Fixieren Sie nun die Tragflächen mit den Tragflächenschrauben **26** (M4x 80) mm am Rumpf.

6. Empfängerereibau:

Stecken Sie die Servostecker in den Empfänger. Die Ziffern auf den Steckern haben folgende Zuordnung:

- 1 Querruder links
- 2 Höhenruder
- 3 Seitenruder
- 4 Motor
- 5 Querruder rechts

Befestigen Sie den Empfänger mit etwas Klettband **27&28** unterhalb des Instrumentenpilzes.

7. Auswiegen:

Schieben Sie den Antriebsakku auf der Akkurutsche so in Position, dass der **Schwerpunkt bei 90 mm liegt (gemessen an der Tragflächenvorderkante in Rumpfnähe)**. Befestigen Sie den Akku mit den beiliegenden Klettbandern.

Für eine feste Verbindung des Klettbandes am Rumpfboden empfehlen wir ein paar Tropfen Zacki anzugeben.

8. Empfohlene Ruderausschläge

für klassischen Programmkunstflug:

Seitenruder: rechts / links 25 mm 50% EXPO
 Höhenruder: hoch / runter 15 mm 30% EXPO
 Querruder: hoch 15 mm runter 10mm 30% EXPO

Für 3D-Kunstflug:

Seitenruder: rechts/links 25 mm 50% EXPO
 Höhenruder: hoch / runter 35 mm, 65% EXPO
 Querruder: hoch 40mm runter 30mm, 50% EXPO

Stückliste Extra 300 S # 26 4285

lfd. Nr	Stück	Bezeichnung	Material	Abmessungen
1	1	Bauanleitung Extra 300 S	Papier	DIN A4
2	1	Reklamationsbearbeitung	Papier	DIN A4
3	1	Rumpf (fertig montiert mit Motor, Regler, HR- & SR-Servos)		Fertigteil
4	1	Akkudeckel	Elapor	Fertigteil
5	1	Motorhaube	Elapor	Fertigteil
6	1	Hauptfahrwerk (fertig montiert)	Kunststoff/ Aluminium	Fertigteil
7	1	Höhenleitwerk (Dämpfungsfläche und Ruder fertig montiert)		Fertigteil
8	1	Seitenruder-Dämpfungsfläche	Elapor	Fertigteil
9	1	Seitenruder	Elapor	Fertigteil
10	1	Tragflächen links (fertig montiert mit QR-Servo)		Fertigteil
11	1	Tragflächen rechts (fertig montiert mit QR-Servo)		Fertigteil
12	1	Steckungsrohr	Kohlefaser	Ø 8mm/ 690mm
13	1	Luftschraube	Kunststoff	12x8" 3-Blatt
14	1	Spinnerrückplatte	Kunststoff	Ø 52 mm
15	1	Spinnerkappe	Kunststoff	Ø 52 mm
16	1	Spannzange	Aluminium	Ø 5 mm innen, 8 mm außen
17	1	Spannhülse	Aluminium	Fertigteil
18	1	U-Scheibe	Stahl	Ø 8 mm innen
19	1	Mutter	Stahl	M8
20	4	Schrauben für Hauptfahrwerk (selbstschneidend),	Stahl	3x20 mm
21	2	Kreuzschlitz - Senkkopfschraube für Höhenleitwerk		M4x42 mm
22	2	Z-Gestänge Höhenruder und Seitenruder, Metall		1,5x135 mm
23	2	Schrauben für Seitenleitwerk (selbstschneidend)		2,6x12 mm
24	2	Federn für Spornradlenkung	Metall	Ø 5 mm / 60 mm
25	1	Spinner-Zentralschraube	Metall	M3x45 mm
26	2	Tragflächenschrauben	Metall	M4x80 mm
27	2	Klettband Hakenseite	Kunststoff	Fertigzuschnitt
28	2	Klettband Schlaufenseite	Kunststoff	Fertigzuschnitt



This model is NOT A TOY in the usual sense of the term.

By operating the model the owner affirms that he is aware of the content of the operating instructions, especially those sections which concern safety, maintenance, operating restrictions and faults, and is capable of fulfilling these requirements.

This model must not be operated by any child under fourteen years of age. If a person below this age operates the model under the supervision of a competent adult who is acting as the child's guardian within the legal sense of the term, this individual is responsible for the implementation of the information in the OPERATING INSTRUCTIONS.

THE MODEL AND ASSOCIATED ACCESSORIES MUST BE KEPT OUT OF THE REACH OF CHILDREN UNDER THREE YEARS OF AGE! MODELS CONTAIN SMALL DETACHABLE PARTS WHICH MAY BE SWALLOWED BY CHILDREN UNDER THREE YEARS. CHOKING HAZARD!

All the warnings in the OPERATING INSTRUCTIONS must be observed whenever the model is operated. Multiplex Modellsport GmbH & Co. KG accepts no liability for loss or damage or any kind which occurs as a result of incorrect operation or misuse of this product, including the accessories required for its operation. This includes direct, indirect, deliberate and accidental loss and damage, and all forms of consequent damage.

Every safety note in these instructions must always be observed, as all the information contributes to the safe operation of your model. Use your model thoughtfully and cautiously, and it will give you and your spectators many hours of pleasure without constituting a hazard. Failure to operate your model in a responsible manner may result in significant property damage and severe personal injury. You alone bear the responsibility for the implementation of the operating instructions and the safety notes.

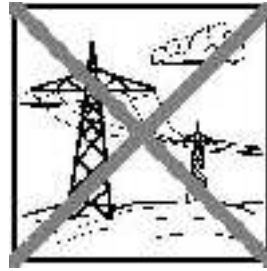
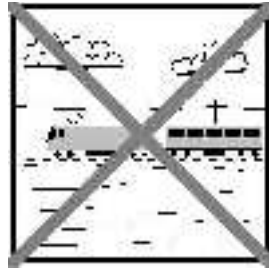
Approved usage

The model is approved exclusively for use within the modelling hobby. It is prohibited to use the model for any other purpose than that stated. The operator of the model, and not the manufacturer, is responsible for damage or injury of any kind resulting from non-approved use.

The model may only be operated in conjunction with those accessories which we expressly recommend. The recommended components have undergone thorough testing, are an accurate match to the model, and ensure that it functions safely. If you use other components, or modify the model, you operate it at your own risk, and any claim under guarantee is invalidated.

To minimise the risk when operating the model, please observe the following points:

- The model is guided using a radio control system. No radio control system is immune to radio interference, and such interference may result in loss of control of the model for a period of time. To avoid collisions, you must therefore ensure at all times that there is a wide margin of safety in all directions when operating your model. At the slightest sign of radio interference you must cease operating your model!
- Never operate your model until you have successfully completed a thorough check of the working systems, and carried out a range-check as stipulated in the instructions supplied with your transmitter.
- The model may only be flown in conditions of good visibility. You can avoid being temporarily blinded by not flying towards the sun, or in other difficult light conditions.
- A model must never be operated by a person who is under the influence of alcohol, drugs or medication which have an adverse effect on visual acuity and reaction time.
- Only fly your model in conditions of wind and weather in which you are able to maintain full control of the model. Even when the wind is light, bear in mind that turbulence can form at and around objects which may have an effect on the model.
- Never fly in any location where you may endanger yourself or others, e.g. close to residential areas, overhead cables, open roads and railway lines.
- Never fly towards people or animals. You may think that flying low over other people's heads is proof of your piloting skill, but all it does is place others at unnecessary risk. It is in all our interests that you let other pilots know that this is what you think. Always fly in such a way that you do not endanger yourself or others. Bear in mind that even the best RC system in the world is subject to outside interference. No matter how many years of accident-free flying you have under your belt, you have no idea what will happen in the next minute.



Residual risks

Even if the model is operated in the correct manner, and you observe all safety aspects, there is always a certain residual risk.

For this reason it is mandatory to take out **third-party liability insurance**. If you join a club or flying association, insurance is usually available or included in the annual fee. Make sure that your insurance cover is adequate (i.e. that it covers powered model aircraft). Always keep your models and your radio control equipment in perfect order.

The following hazards may occur owing to the model's construction and type:

- Injury caused by the propeller: you must keep well clear of the area around the propeller from the moment that the battery is connected. Please bear in mind that objects in front of the propeller may be sucked into it, and objects behind the propeller may be blown away by it. The model may start moving when the propeller starts to turn. You must therefore position the model in such a way that it cannot move towards other persons if the motor should unexpectedly start running. When you are carrying out adjustment work involving the running motor, you must ensure that the model is always held securely by an assistant.
- Crash caused by pilot error: this can happen even to the best of pilots, so it is essential to fly exclusively in a safe environment: an approved model flying site and suitable insurance are basic essentials.
- Crash caused by technical failure or unnoticed damage in transit or in the workshop. A thorough check of the model before every flight is essential. However, you should also take into account at all times that material failures can and do occur. Never fly in a location where your model may damage or injure others.
- Keep within the stated operating limits. Excessively violent flying will weaken the airframe, and may result in sudden material failure, or may cause the model to crash during a subsequent flight due to "creeping" consequent damage.
- Fire hazard caused by electronic failure or malfunction. Store batteries safely, and always observe safety notes which apply to the airborne electronic components, the battery and the battery charger. Protect all electronic equipment from damp. Ensure that the speed controller and battery are adequately cooled.

The instructions which accompany our products must not be reproduced and / or published, in full or in part, in print or any electronic medium, without the express written approval of Multiplex Modellsport GmbH & Co. KG.

Examine your kit carefully!



MULTIPLEX model kits are subject to constant quality checks throughout the production process, and we sincerely hope that you are completely satisfied with the contents of your kit. However, we would ask you to check all the parts **before** you start construction, as **we cannot exchange components which you have already worked on**. If you find any part is not acceptable for any reason, we will readily correct or exchange it. Just send the component to our Model Department. Please be **sure** to include the purchase receipt and a brief description of the fault.

We are constantly working on improving our models, and for this reason we must reserve the right to change the kit contents in terms of shape or dimensions of parts, technology, materials and fittings, without prior notification. Please understand that we cannot entertain claims against us if the kit contents do not agree in every respect with the instructions and the illustrations.

Caution!

Radio-controlled models, and especially model aircraft, are by no means playthings. Building and operating them safely requires a certain level of technical competence and manual skill, together with discipline and a responsible attitude at the flying field. Errors and carelessness in building and flying the model can result in serious personal injury and damage to property. Since we, as manufacturers, have no control over the construction, maintenance and operation of our products, we are obliged to take this opportunity to point out these hazards and to emphasise your personal responsibility.

Warning:

Like every aeroplane, this model has static limits. Steep dives and senseless manoeuvres inappropriate to the type may result in the loss of the aircraft. Please note: we will not replace the model in such cases. It is your responsibility to approach the airframe's limits gradually. It is designed for the power system recommended in these instructions, but is only capable of withstanding the flight loads if built exactly as described and if it is in an undamaged state.

Recommended equipment:

Li-BATT FX 4/1-2600 (M6)	Item number: 15 7362
Receiver RX-5 light M-LINK 2,4 GHz	Item number: 5 5808

Optional equipment:

Receiver RX-7 M-LINK 2,4 GHz	Item number: 5 5818
Current sensor 35 A (M6) for receivers M-LINK	Item number: 8 5403
MULTIlight, 5 LEDs	Item number: 7 3020
COCKPIT SX M-LINK classic, transmitter 2,4 GHz	Item number: 4 5130/1/2
Combo MULTIcharger LN-3008 EQU w.Mains PSU, AC/DC 230V/12V 5,0A	Item number: 9 2545
Charge lead w. high current plug (M6)	Item number: 9 2516

Important note

This model is not made of Styrofoam™, and it is not possible to glue the material using white glue, polyurethane or epoxy; these adhesives only produce superficial joints, and simply break away under stress. Please be sure to use medium-viscosity cyano-acrylate glue exclusively, preferably Zacki ELAPOR® # 59 2727, which is optimised specifically for ELAPOR® particle foam. If you see Zacki ELAPOR® there is usually no need for cyano 'kicker' or activator. However, if you wish to use a different adhesive which requires the use of activator, please note that these materials are injurious to health, and should always be applied in the open air. Take care when handling all cyano-acrylate adhesives, as they harden in seconds, so don't get them on your fingers or other parts of the body. We strongly recommend the use of goggles to protect your eyes. Keep the adhesive out of the reach of children! For certain joints it is also possible to use hot-melt adhesive; the instructions indicate where this is the case.

Working with Zacki ELAPOR®

Zacki ELAPOR® has been developed specifically for glued joints in our models which consist of moulded ELAPOR® foam parts.

Please observe the following points in order to obtain perfect joints:

- Avoid the use of activator. 'Kicker' significantly weakens the joint. We advise leaving joined parts for 24 hours to obtain maximum strength, particularly when the glued area is large.
- Activator should only be used for temporary, small-area joints ('tacking'). Spray a little activator on one surface, and allow it to air-dry for about thirty seconds.
- To obtain maximum joint strength you should lightly sand the surface with 320-grit abrasive paper before applying glue.

Bent parts - actually don't exist. If you find that a component has taken up a curve, perhaps after being transported, it is easy to straighten again. In this respect ELAPOR® behaves in a similar way to metal: bend the component back slightly beyond the correct position, and the material will then spring back to its proper shape when released, and maintain it. There are limits, however - don't overdo it!

Bent parts - really do exist. If you wish to paint your model, apply MPX Primer # 60 2700 to the surfaces, wiping it on very lightly as if you were cleaning the model. Paint must always be applied **thinly and evenly**, otherwise the component will warp. Then you really will have bent parts, and they will also be heavy and perhaps even unusable. We have found that matt-finish paints produce the best visual effect.

Technical information Extra 300 S:

Wingspan	1200 mm
Overall length	1086 mm
All-up weight	1450 g
Wing loading	39 g/dm ²
RC Functions	rudder, elevator, aileron, motor
Time of flight:	ca. 7 min

Note: please remove the pictures from the center of the instructions!

Warmest congratulations on your new Multiplex Extra 300-S.

The full-size Extra 300 S is a single-seat aerobatic aircraft with a wingspan of 7.5 m, powered by a Lycoming six-cylinder opposed engine generating 300 BHP. It is a very popular aircraft, widely flown in aerobatic competitions, airshows and air-races.

Our ELAPOR® model is of manageable size, and offers a superb aerobatic performance as well as looking great. The machine's lines are very accurate, and it features numerous details such as dummy rivets and exhausts, a detailed cockpit interior and a scale colour scheme. The Extra 300 S is primarily designed for the classic aerobatic schedule, but also copes very well with 3D flying. Competent pilots will thoroughly enjoy positive and negative flick-rolls, knife-edge flight and flips. The 4S power system provides enormous power and stunning vertical climbing ability.

- Outstanding aerobatic characteristics
- Scale appearance: original colour scheme, clear canopy and numerous details
- All control surfaces attached with recessed "knuckle" hinge lines
- Detachable wing and tail panels
- Flight time approx. 7 min (4S ~2600 mAh)

Assembly:

You will need the following tools to complete the model:

Small cross-point screwdriver
Large cross-point screwdriver
Allen key, 1.5 mm A/F
Pointed-nose pliers
13 mm A/F open-ended spanner
Thread-lock fluid
Zacki Elapor

Please check that your kit contains all the components as stated in the Parts List on page 13.

1. Attaching the undercarriage:

Place the undercarriage **6** in the recess in the fuselage **3** and secure it with the four cross-point self-tapping screws **20** (3 x 20 mm). Do not over-tighten the screws.

2. Attaching the tail panels:

Place the tailplane **7** on the fuselage **3**, engaging the guide lugs, and secure it by fitting the countersunk cross-point screw **21** (M4 x 42 mm) from above. Tighten the screw using a large cross-point screwdriver; take care not to over-tighten it.

The next step is to connect the elevator servo to the elevator horn: first use your transmitter to set the servo to centre (neutral), then thread the pre-formed end of the pushrod **22** (1.5 x 135 mm) through the centre hole of the elevator horn. Slip the plain end of the pushrod through the barrel of the swivel connector mounted on the servo output arm, and tighten the M3 x 3 mm grub screw using a 1.5 mm A/F allen key.

Now insert the fin **8** in the slot in the tailplane **7** from above, and fit the two cross-point self-tapping screws **23** (2.6 x 12 mm) to secure it.

Engage the rudder **9** in the two hinge lugs attached to the fin **8**; you should hear a distinct click. The rudder can now be connected to the servo, using the same procedure as described for the elevator.

Connect the hooked end of the springs **24** to the lugs in the bottom of the rudder, then slip the plain ends through the swivel connectors on the tailwheel steering lever. Apply a drop of thread-lock fluid or Zacki to prevent the screws working loose. Ensure that the tailwheel is parallel to the rudder before tightening the screws.

3. Installing the motor and cowl:

The cowl **5** is held in place on the fuselage by means of two magnets. Withdraw the cowl, and check that the motor retaining screws are tight, then replace the cowl on the fuselage.

4. Attaching the propeller and spinner:

The propeller **13** must be balanced before you proceed any further.

We recommend our propeller balancer, # **33 2355**, for this.

Prepare the propeller assembly - propeller driver **16**, taper collet **17**, spinner backplate **14**, propeller **13**, washer **18** and nut **19** - and fit it on the motor shaft.

Tighten the propeller nut firmly using an open-ended 13 mm A/F spanner, then turn the propeller by hand to check that the spinner backplate is running true.

Apply a drop of thread-lock fluid to the M3 internal thread of the propeller driver, and fit the spinner cap **15**.

Carefully tighten the central spinner screw **25** (M3 x 45 mm), then check that the spinner still runs true. If the spinner cap is out of line, try loosening the central screw slightly; alternatively remove the spinner cap, turn it through 120° and try again. Continue until the spinner runs absolutely true.

5. Attaching the wing panels:

Remove the battery hatch cover **4** to provide an unobstructed view of the interior of the fuselage.

Now slide the CFRP wing joiner tube **12** (8 mm) into one wing panel, and fit this assembly into the recess in the fuselage, threading the servo lead through the appropriate opening. Now fit the second wing panel onto the joiner tube and into the fuselage. Check that the servo leads of both wing panels run through the openings in the fuselage. The two wing panels can now be secured against the fuselage by fitting the wing screws **26** (M4 x 80 mm).

6. Installing the receiver:

The next step is to connect the servo plugs to the receiver.

This is the key to the numbered plugs:

- 1 Left aileron
- 2 Elevator
- 3 Rudder
- 4 Throttle
- 5 Right aileron

Secure the receiver below the instrument panel using small pieces of the hook-and-loop tape **27 / 28**.

7. Checking the CG:

Place the flight battery in the battery tray, and adjust its position until **the model balances at the 90 mm C.G. mark (measured from the wing leading edge adjacent to the fuselage)**. Fix the battery in place with the hook-and-loop tape supplied.

We recommend applying a few drops of Zacki to the adhesive face of the hook-and-loop tape to stick it securely to the bottom of the fuselage.

8. Recommended control surface travels

For the classic aerobatic schedule:

Rudder: 25 mm right / left 50% EXPO
Elevator: 15 mm up / down 30% EXPO
Ailerons: 15 mm up, 10 mm down 30% EXPO

For 3D aerobatics:

Rudder: 25 mm right / left 50% EXPO
Elevator: 35 mm up /down 65% EXPO
Ailerons: 40 mm up, 30 mm down 50% EXPO

Parts List - Extra 300 S # 26 4285

Part No.	Qty	Description	Material	Dimensions
1	1	Extra 300 S building instructions, Paper	DIN A4	
2	1	Model complaint form	Paper	DIN A4
3	1	Fuselage (factory-assembled, with motor, ESC, elevator / rudder servos)		
4	1	Battery hatch cover	Moulded Elapor foam	Ready made
5	1	Cowl	Moulded Elapor foam	Ready made
6	1	Main undercarriage (factory-assembled)	Ready made	
7	1	Tailplane (fixed panel and elevators, factory-assembled)		Ready made
8	1	Fin	Moulded Elapor foam	Ready made
9	1	Rudder	Moulded Elapor foam	Ready made
10	1	L.H. wing panel (factory-assembled, with aileron servo)		Ready made
11	1	R.H. wing panel (factory-assembled, with aileron servo)		Ready made
12	1	Wing joiner tube	CFRP tube	Ø 8mm/690mm
13	1	Propeller	Plastic	12x8" 3-blade
14	1	Spinner backplate	Plastic	Ø 52 mm
15	1	Spinner cap	Plastic	Ø 52 mm
16	1	Propeller driver	Aluminium	Ø 5 mm / 8 mm
17	1	Taper collet	Aluminium	Ready made
18	1	Washer	Steel	Ø 8 mm
19	1	Nut	Steel	M8
20	4	Main undercarriage retaining screws (self-tapping), Metal		3x20 mm
21	2	Countersunk cross-point screw for tailplane, Metal		M4x42 mm
22	2	Pre-formed elevator / rudder pushrods	Metal	1,5x135 mm
23	2	Fin retaining screws (self-tapping)	Metal	2,6x12 mm
24	2	Tension springs for steerable tailwheel	Metal	Ø 5mm/60mm
25	1	Central spinner retaining screw	Metal	M3x45 mm
26	2	Wing retaining screws	Metal	M4x80 mm
27	2	Hook-and-loop tape, hook	Plastic	Ready made
28	2	Hook-and-loop tape, loop	Plastic	Ready made



Le modèle n'est PAS UN JOUET.

En utilisant ce modèle, le propriétaire de celui-ci déclare avoir pris connaissance du contenu de la notice d'utilisation, particulièrement concernant les consignes de sécurité, l'entretien ainsi que les restrictions et défauts d'utilisations, et qu'il a bien compris le sens de ces consignes

Ce modèle ne doit pas être utilisé par des enfants de moins de 14 ans. Si des personnes mineures devaient utiliser ce modèle sous la surveillance d'une personne responsable, au sens légal du terme, et expérimentée, celui-ci porte donc la responsabilité concernant le respect des consignes contenu dans la NOTICE D'UTISATION!

LE MODÈLE AINSI QUE TOUT L'ÉQUIPEMENT NÉCESSAIRE DOIT ÊTRE ÉLOIGNÉ DES ENFANTS DE MOINS DE 3 ANS! LES PARTIES AMOVIBLES DU MODÈLE PEUVENT ÊTRES AVALÉES PAR LES ENFANTS DE MOINS DE 3 ANS. DANGER D'ÉTOUFFEMENT!

Lors de l'utilisation de votre modèle il est impératif de respecter toutes les indications relatives aux dangers décrits dans la NOTICE D'UTISATION. La société Multiplex Modellsport GmbH & Co. KG ne peut pas être tenue pour responsable concernant la perte ou tout type d'endommagement de votre modèle résultant à un abus ou une mauvaise utilisation de ce produit, ainsi que des accessoires. Cela comprend également la perte ou les dommages directs ou indirects, ainsi que de toute forme de dommages résultants

Chaque consigne de sécurité contenue dans la notice doit obligatoirement être respectée et contribue directement à une utilisation sécurisée de votre modèle. Utilisez votre modèle intelligemment et avec prudence, cela procurera beaucoup de plaisir à vous et à vos spectateurs sans pour autant les mettre en danger. Si vous n'utilisez pas correctement votre modèle, ceux-ci peut conduire à des dommages sur lui-même ou des blessures plus ou moins graves sur vous ou autrui. Vous seul êtes responsables de la transposition correcte des indications contenues dans la notice

Utilisation conforme

Ce modèle doit exclusivement être utilisé dans le domaine du modèle réduit. Toute utilisation dans un autre domaine est absolument interdite. Pour tout dommage ou blessure sur des personnes ou des animaux résultant d'une utilisation non conforme, c'est l'utilisateur qui en porte la responsabilité et non le fabricant.

N'utilisez votre modèle qu'avec les accessoires conseillés. Les composants/accessoires conseillés sont testés sur leur fonctionnalité et compatibilité par rapport au modèle. Si vous deviez en utiliser d'autres ou modifier le modèle, vous utiliserez celui-ci à vos risques et périls, sans oublier que les différentes garanties constructeur / revendeur ne sont plus valables.

Afin de minimiser les risques lors de l'utilisation de votre modèle, il est important de respecter les points suivants:

- Le modèle est piloté au travers d'un émetteur. Malheureusement aucun émetteur n'est à l'abri de problèmes d'émissions. Ce genre de perturbations peut entraîner une perte momentanée du contrôle de votre modèle. De ce fait, et afin de minimiser au maximum les collisions potentielles, il est vital d'utiliser votre modèle d'une manière la plus sécurisé possible à tout point de vue. Dès que vous semblez détecter la moindre anomalie de fonctionnement il faut absolument arrêter de l'utiliser!
- Vous ne devez réutiliser votre modèle qu'après avoir effectué un test complet de toutes les fonctions ainsi qu'un test de portée, en fonction des indications de la notice de votre émetteur.
- Le modèle ne doit être utilisé que par temps clair et avec une bonne visibilité. Ne volez pas dans le soleil afin de ne pas être ébloui, ou, si la lumière environnante devait être trop faible pour assurer la bonne visibilité de votre modèle.
- Le modèle ne doit pas être utilisé si vous êtes sous l'influence d'alcool, autres drogues ou médicaments pouvant altérer votre perception et vos réflexes, entraînant ainsi une diminution de votre vitesse de réaction.
- Ne volez que par un temps sans vent et par lequel vous ne rencontrez pas de problème pour garder en permanence votre modèle sous contrôle. Pensez toujours que, même par faible vent, il peut y avoir des tourbillons induits par le relief pouvant avoir des influences sur votre modèle.
- Ne volez jamais à des endroits où vous pourriez mettre en danger autrui ou vous-même, par exemple près des habitations, lignes à haute tension, routes ou voies ferrées.

- Ne volez jamais directement vers les personnes ou animaux. Volez le plus près possible au-dessus de personnes n'est pas une preuve de votre savoir-faire, mais expose ces personnes inutilement à un danger. Dans l'intérêt de tous, veuillez en informer également les autres pilotes. Volez toujours de telle manière à ce que vous ne mettiez personne en danger. Pensez toujours que même la meilleure radiocommande peut être perturbée par des phénomènes externes. Avoir beaucoup d'expérience et des années de vols sans problèmes derrière soi ne garantie pas qu'il n'y en aura pas dans les prochaines minutes de vol.



Risques

Même si votre modèle respecte toutes les consignes de sécurité et est utilisé conformément il persiste toujours un risque potentiel.

De ce fait une **assurance** est obligatoire. Si vous vous inscrivez dans un club ou une association, il est possible de souscrire une telle assurance auprès de ceux-ci. Veuillez à ce que celle-ci vous assure suffisamment (modèle avec propulsion). Veuillez à toujours bien entretenir votre modèle et votre émetteur.

Les dangers suivants peuvent survenir en relation avec la construction ou la mise en œuvre du modèle:

- Blessures par hélice: dès que l'accu de propulsion est branché il faut avoir dégager la zone autour de l'hélice. Veuillez également observer, que tout objet non fixé peut être aspiré si posé devant ou soufflé si posé derrière l'hélice par celle-ci. Le modèle peut se mettre en mouvement. De ce fait diriger votre modèle toujours de telle manière à ce que celui-ci n'aille jamais vers les personnes dans le cas où le moteur venait à démarrer. Lors de travaux de réglages, pour lesquels le moteur est en marche ou peut démarrer, il est impératif qu'une tierce personne tienne votre modèle.
- Crash suite à une erreur de pilotage: cela peut arriver au meilleur pilote, de ce fait il faut évoluer dans une zone sécurisée comme un terrain de modélisme par exemple, et en ayant obligatoirement souscrit une assurance avec une bonne couverture.
- Crash suite à un problème technique ou dommages cachés à cause d'un mauvais transport ou autre raison. La vérification soigneuse de votre modèle avant chaque vol est une obligation. Néanmoins il faut toujours garder en mémoire qu'une défaillance du matériel peut survenir à tout moment. De ce fait ne volez jamais à des endroits où vous risquez de nuire à autrui.
- Respectez les limites d'utilisations. Effectuer des manœuvres trop brutales entraîne un stress inutile de votre modèle et peut avoir comme conséquence une défaillance subite, ou par la suite au travers de dommages "sournois", de la structure ou du matériel.
- Danger de combustion par défaillance de l'électronique. Stockez vos accus toujours dans un lieu sécurisé, respectez les consignes de sécurité des composants électroniques dans votre modèle, des accus ainsi que du chargeur utilisé et protégez l'électronique de toute projection d'eau. Assurez-vous que le régulateur et l'accu aient un refroidissement suffisant.

Toute reproduction / publication sous forme papier ou électronique, même partielle, des notices de nos différents produits sont strictement interdites sauf par autorisation exclusive de la société Multiplex Modellsport GmbH & Co. KG (sous forme écrite).

Familiarisez-vous avec le kit d'assemblage!



Les kits d'assemblages MULTIPLEX sont soumis pendant la production à des contrôles réguliers du matériel. Nous espérons que le contenu du kit répond à vos espérances. Nous vous prions de vérifier le contenu (suivant la liste des pièces) du kit **avant** l'assemblage, car **les pièces utilisées ne sont pas échangées**. Dans le cas où une pièce ne serait pas conforme, nous sommes disposé à la rectifier ou à l'échanger après contrôle. Veuillez retourner la pièce à notre unité de production **sans omettre** de joindre le coupon de caisse ainsi qu'une petite description du défaut.

Nous essayons toujours de faire progresser technologiquement nos modèles. Nous nous réservons le droit de modifications de la forme, dimensions, technologie, matériel et contenu sans préavis. De ce fait, nous ne prenons donc pas en compte toutes réclamations au sujet des images ou de données ne correspondant pas au contenu du manuel.

Attention!

Les modèles radiocommandés, surtout volants, ne sont pas des jouets au sens propre du terme. Leur assemblage et utilisation demande des connaissances technologiques, un minimum de dextérité manuelle, de rigueur, de discipline et de respect de la sécurité. Les erreurs et négligences, lors de la construction ou de l'utilisation, peuvent conduire à des dégâts corporels ou matériels. Du fait que le producteur du kit n'a plus aucune influence sur l'assemblage, la réparation et l'utilisation correcte, nous déclinons toute responsabilité concernant ces dangers.

Avertissement:

Comme tous les appareils volants votre modèle possède également ses limites statiques! Des vols en piqués ou des manœuvres irresponsables peuvent entraîner la perte de votre modèle. Veuillez noter que dans de tels aucun remplacement sera consenti. Essayez de trouver progressivement les limites de votre modèle. Celui-ci est adapté pour accueillir la propulsion que nous vous conseillons, néanmoins que suite à un assemblage irréprochable et exempt de tout dommage afin de pouvoir résister aux contraintes.

Equipement nécessaires pour le Extra 300 S:

Li-BATT FX 4/1-2600 (M6)	Référence:	15 7362
Récepteur RX-5 light M-LINK 2,4 GHz	Référence:	5 5808

Accessoires en option pour le EXTRA 300 S:

Récepteur RX-7 M-LINK 2,4 GHz	Référence:	5 5818
Capteur de courant 35 A (M6) pour récepteurs M-LINK	Référence:	8 5403
MULTIlight, 5 LEDs	Référence:	7 3020
COCKPIT SX M-LINK classic, émetteur seul 2,4 GHz	Référence:	4 5130/1/2
Combo MULTIcharger LN-3008 EQU av.transf.,AC/DC 23	Référence:	9 2545
Cordon de charge haute int. (M6)	Référence:	9 2516

Information importante

Ce modèle n'est pas en polystyrène™! De ce fait un collage avec de la colle blanche, polyuréthane ou époxy n'est pas possible. Ces colles ne tiennent que superficiellement et cassent sous une contrainte trop importante. N'utilisez que des colles cyanoacrylate / colle rapide de viscosité moyenne, de préférence notre Zacki-ELAPOR® # 59 2727 qui est optimisé pour la mousse type ELAPOR® et colle rapide correspondante.

Si vous utilisez notre Zacki-ELAPOR® vous pouvez vous passer d'activateur ou de Kicker. Néanmoins, si vous utilisez d'autres colles, et que vous ne pouvez pas vous passer d'activateur, veuillez utiliser se dernier dans un endroit bien aéré voir ou de préférence à l'extérieur.

Attention lorsque vous travaillez avec une colle cyanoacrylate. Celle-ci durcie en l'espace de quelques secondes, et de ce fait, évitez tout contacte avec les doigts ou autres parties du corps. Portez des lunettes pour protéger les yeux! Tenez ces produits loin de la portée des enfants! Essayez le plus possible d'utiliser de la colle chaude. Vous trouverez également une remarque à ce sujet dans la notice!

Utilisation de notre Zacki ELAPOR®

Zacki ELAPOR® a été spécialement conçu pour le collage de nos modèles en mousse ELAPOR®.

Afin d'effectuer un collage d'une manière optimale, il faut respecter les différents points ci-dessous:

- Evitez l'utilisation d'activateur. Celui-ci affaiblira nettement le joint de colle.
Surtout pour le collage de grandes surfaces nous vous conseillons de laisser sécher les pièces pendant 24 h.
- L'activateur est utilisable pour des collages ponctuels. N'aspergez qu'un peu d'activateur sur un côté.
Laissez aérer l'activateur pendant environ 30 secondes.
- Pour un collage optimal, rendez les surfaces concernées un peu rugueuses à l'aide de papier de verre fin (grain type 320).

Tordu - cela n'existe normalement pas. Dans le cas ou quelque chose serait tordue suite par exemple au transport, il est possible de le redresser. En effet la mousse ELAPOR® se comporte comme du métal. Tordez un peu plus dans le sens contraire, l'élasticité de la matière replacera la partie dans sa position et conserve la forme. Naturellement tout à ses limites - n'exagérez donc pas!

Tordu - cela est possible! Si vous souhaitez laquer votre modèle, frottez la surface délicatement avec notre MPX Primer # 602700, de telle manière à nettoyer le modèle. Les couches de laques ne doivent surtout pas être vaporisées d'une manière **trop épaisse et irrégulière**, sinon le modèle se déforme. Celui-ci sera déformé, lourd et souvent même inutilisable! Des laques satinées procurent un plus bel effet optique.

Données techniques Extra 300 S:

Envergure:	1200 mm
Longueur hors tout:	1086 mm
Poids en vol:	1450 g
Charge alaire:	39 g/dm
Fonctions RC:	Direction, Profondeur, Ailerons, Moteur
Durée de vol:	Env. 7 min

Remarque: s'il vous plaît supprimer les photos du centre de la notice!

Dans un premier temps nous voudrions vous féliciter pour l'achat de votre Extra 300-S de la société Multiplex.

L'Extra 300 S d'origine est le seul avion d'acrobatie avec une envergure de 7,5m équipé d'un moteur Lycoming de six cylindres type boxer de 300 CH. C'est un avion très apprécié pour les concours, les shows et les rencontres aériens.

Le modèle en mousse ELAPOR®, de taille plutôt "pratique", n'est pas seulement très classe mais dispose également de performances exceptionnelles en voltige.

D'une construction très originale, il dispose de beaucoup de détails, tels que les rivets, les imitations de pots d'échappements, un poste de pilotage très détaillé, ainsi que d'une peinture très fidèle au modèle d'origine. L'Extra 300 S est principalement conçu pour effectuer le programme de voltige classique, mais peut également être utilisé dans le domaine de la voltige 3D. Que de plaisir lorsque vous allez effectuer des figures enchaînées, des vols tranches ou des renversements endiablés. Celui-ci dispose d'une énorme puissance de propulsion 4S lui permettant de grimper à la verticale.

- performances exceptionnelles en voltige
- design très maquette, renforcé par une peinture fidèle au modèle d'origine, verrière transparente et beaucoup de détails
- Toutes les gouvernes sont stockés dans du Bulle pack
- Ailes et empennage démontable
- Durée de vol env. 7 min (4S ~2600Ah)

Assemblage:

Pour l'assemblage de votre modèle vous avez besoin du matériel suivant :

Tournevis cruciforme de petite taille
Tournevis cruciforme de grande taille
Clé six pans SW 1,5
Pince pointue
Clé plate n°13
Laque type frein-filet
Zacki Elapor

Vérifiez que le contenu de votre kit soit complet à l'aide de la liste de pièces de la page 23.

1. Fixation du train d'atterrissage:

Fixez le train d'atterrissage **6** à l'endroit prédéfini sur le fuselage **3** et fixez-le avec les quatre vis autotaraudeuses **20** (3x20 mm) fournies dans le kit. Serrez bien manuellement celles-ci.

2. Fixation de l'empennage:

Engagez la profondeur **7** dans les fentes de guidages du fuselage **3** et fixez-la en passant la vis tête fraisée **21** (M4x42 mm) pardessus l'ensemble et en la serrant manuellement (tournevis cruciforme de grande taille).

Mettez en place la tringle de commande entre le palonnier du servo de profondeur et le guignol de la gouverne de profondeur. Dans un premier temps mettez le servo en position centrale à l'aide de votre émetteur. Mettez en place

le bout en Z de la tringle de commande **22** (1,5x135 mm) dans le trou au milieu du guignol de la gouverne. Une fois la gouverne en position centrale, serrez la vis de blocage du système de fixation du palonnier M3x3 mm à l'aide de la clé six pans (SW 1,5).

Mettez maintenant en place la dérive **8** sur la profondeur **7** par au-dessus et fixez l'ensemble avec les deux vis autotaraudeuses cruciforme **23** (2,6x12 mm).

Clipsez la gouverne de direction **9** dans les deux contreparties de la dérive **8** jusqu'à entendre un clic de verrouillage. Mettez en place la tringle de commande de la dérive en procédant comme pour la profondeur.

Engagez les ressorts dans les systèmes de fixations **24** sur la roulette de queue et fixez l'ensemble en serrant les vis de blocages et appliquant une goutte de frein-filet (ou un peu de Zacki). Veillez à ce que la roulette de queue soit bien parallèle à la gouverne de direction **9**.

3. Mise en place du moteur et du capot:

Le capot moteur **5** est maintenu en place sur le fuselage par deux aimants. Enlevez celui-ci et vérifiez que les vis soient en place et bien serrées. Ensuite remettez le capot moteur en place.

4. Fixation de l'hélice et du cône:

Avant de poursuivre les travaux, équilibrez l'hélice **13**. Pour cela nous vous conseillons d'utiliser notre équilibreur d'hélice # 33 2355.

Mettez en place l'ensemble hélice pré-assemblé composé de l'entraîneur d'hélice **16**, cône de fixation **17**, platine arrière du cône **14**, hélice **13**, rondelle **18** et de l'écrou **19** sur l'axe moteur.

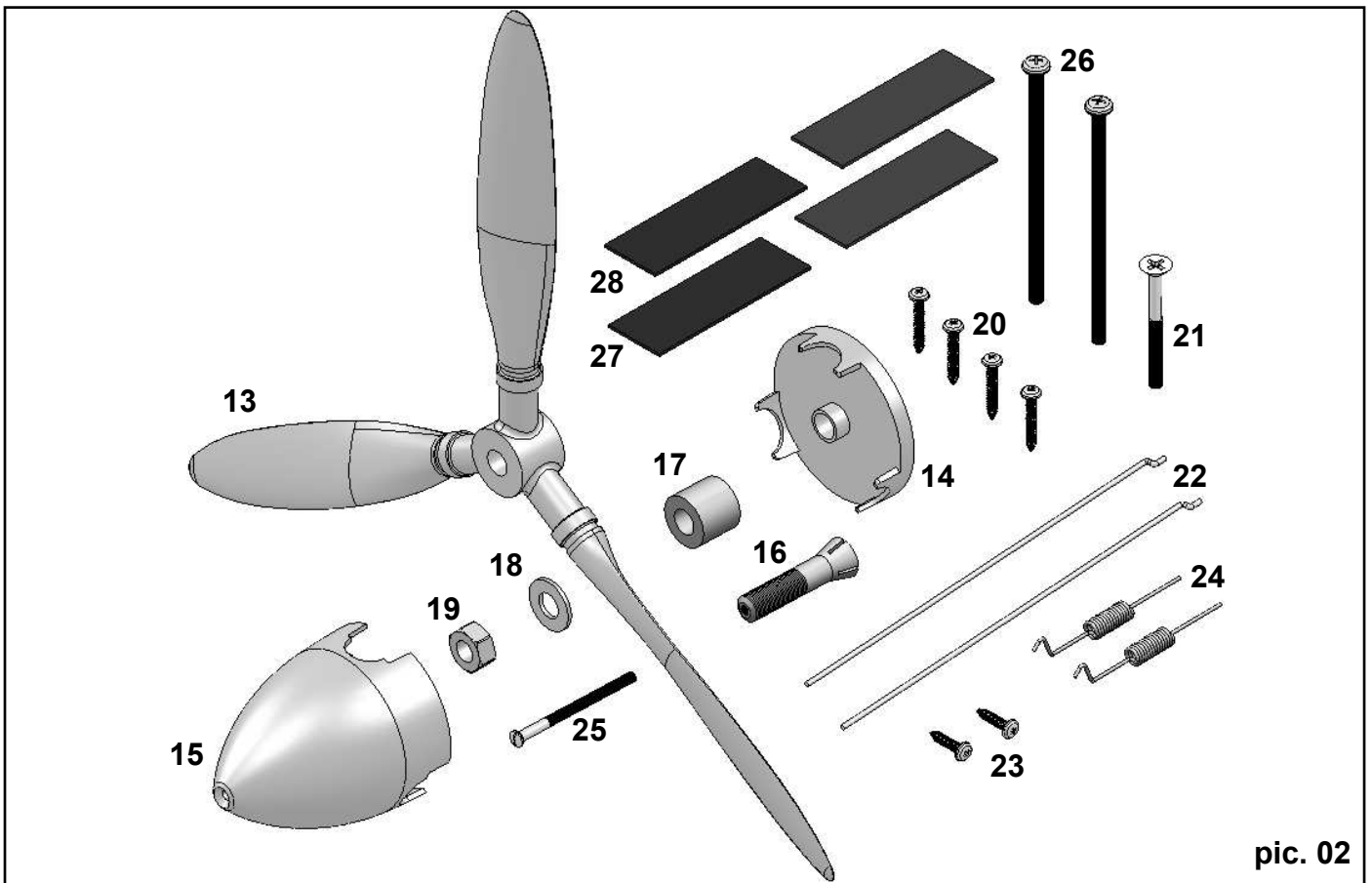
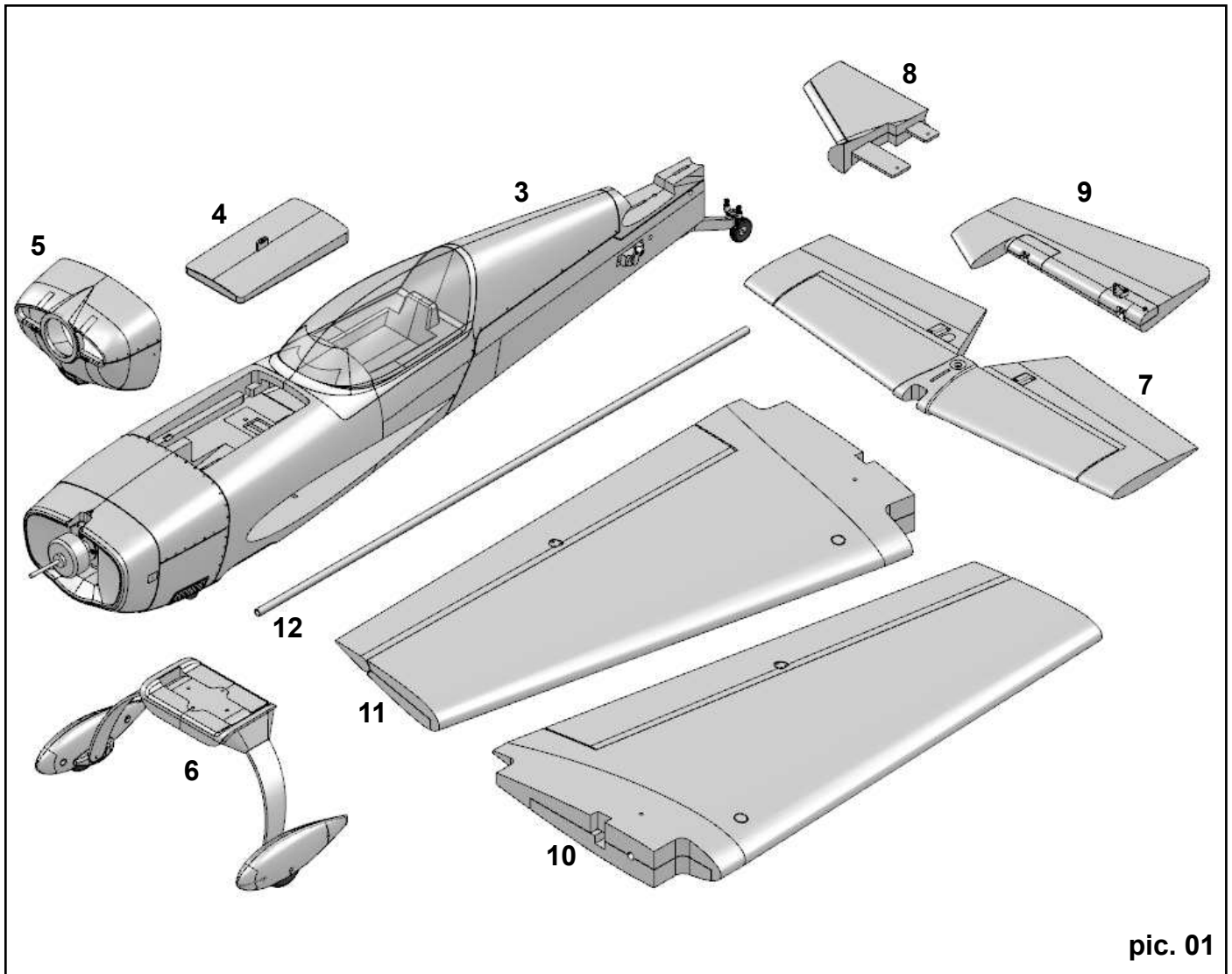
Serrez l'écrou avec la clé plate de 13 et vérifiez que la platine arrière du cône ne frotte pas sur le bord du fuselage en faisant tourner manuellement l'hélice.

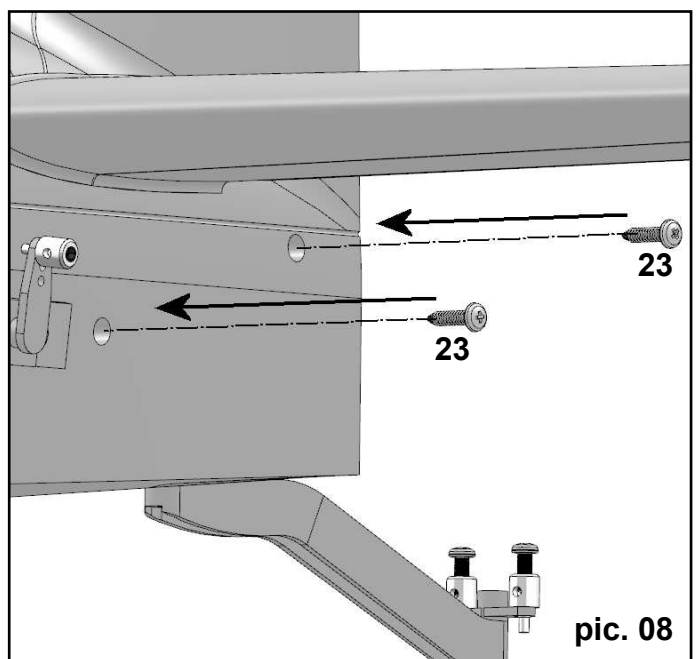
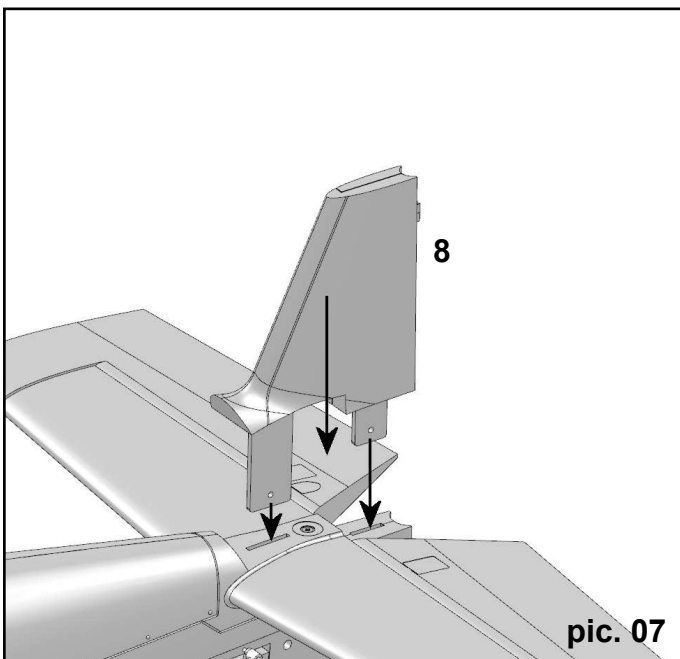
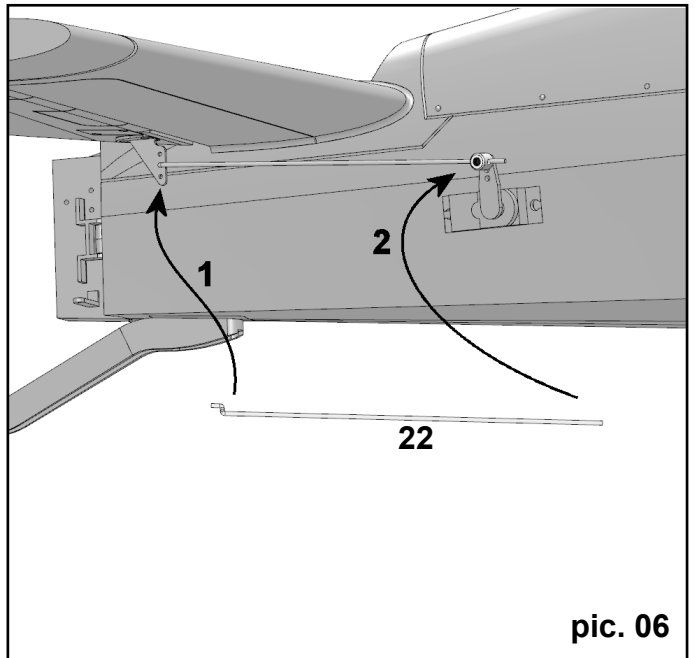
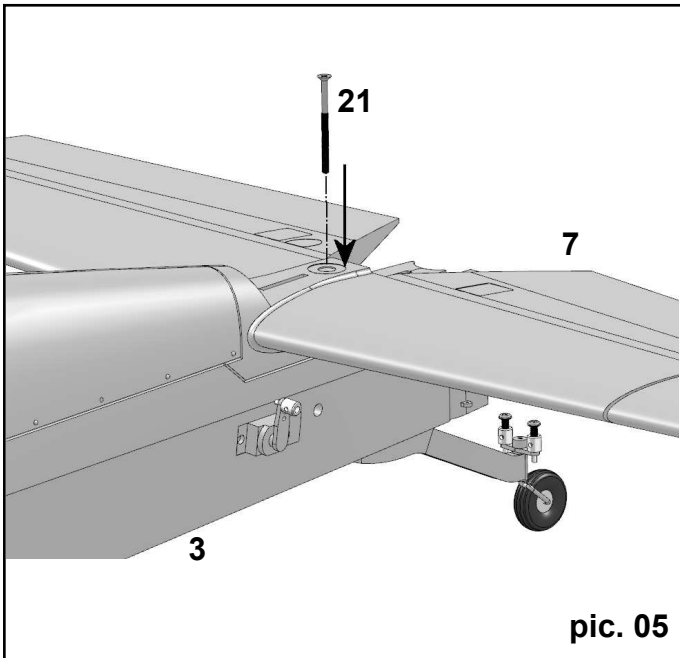
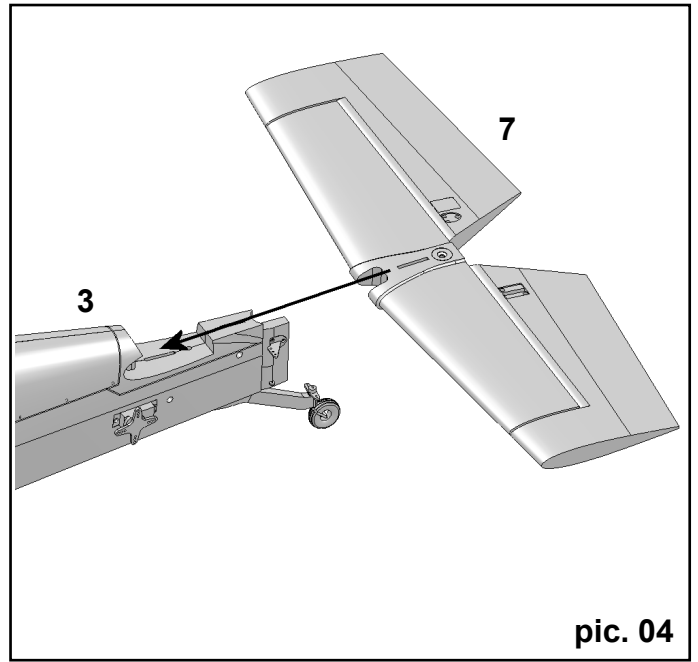
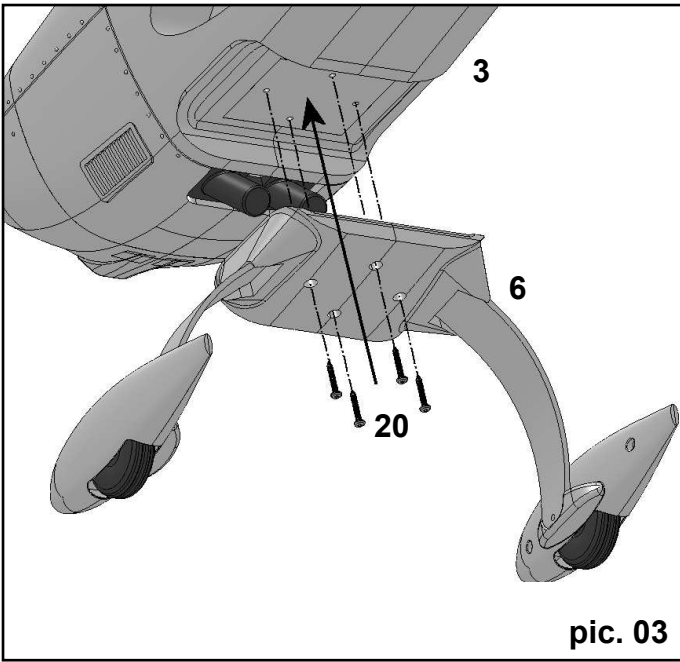
Mettez maintenant une goutte de frein-filet sur le filet interne M3 du cône de fixation de l'hélice puis mettez en place le cône **15**.

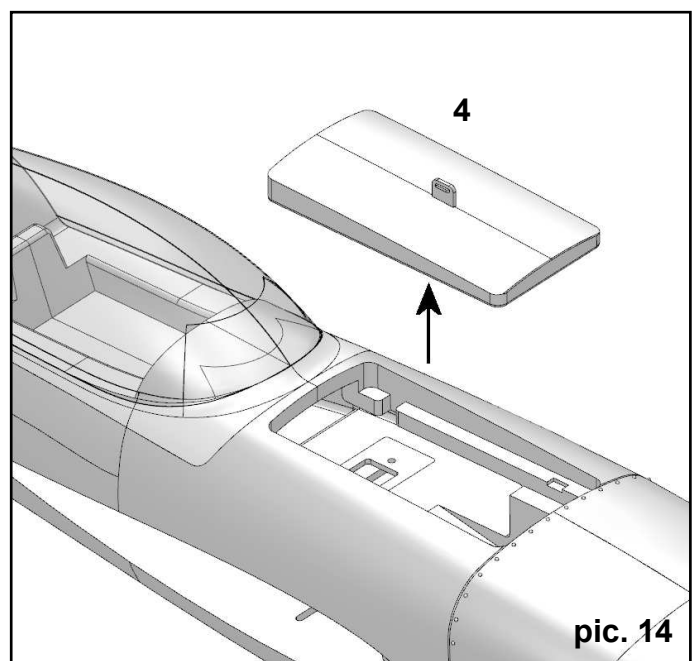
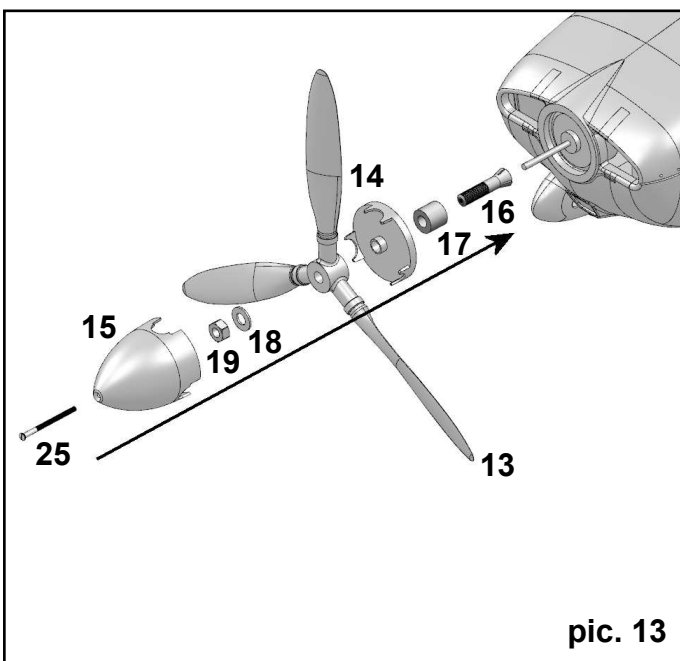
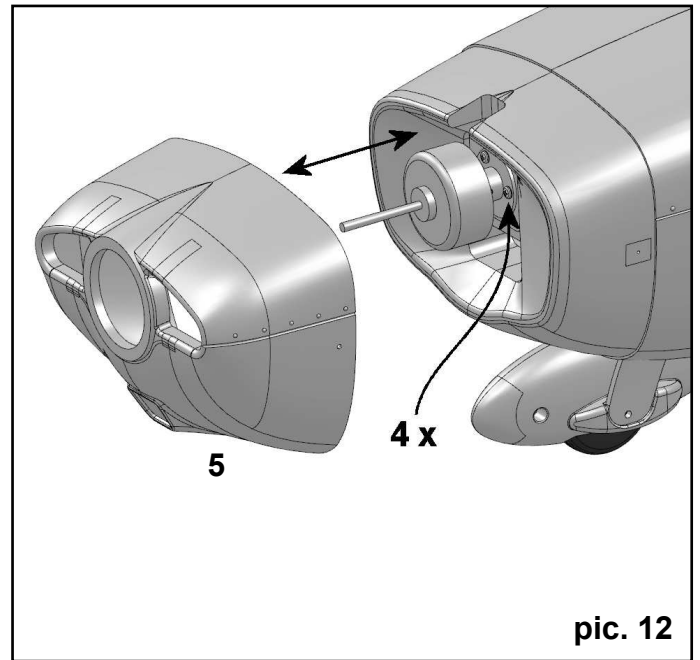
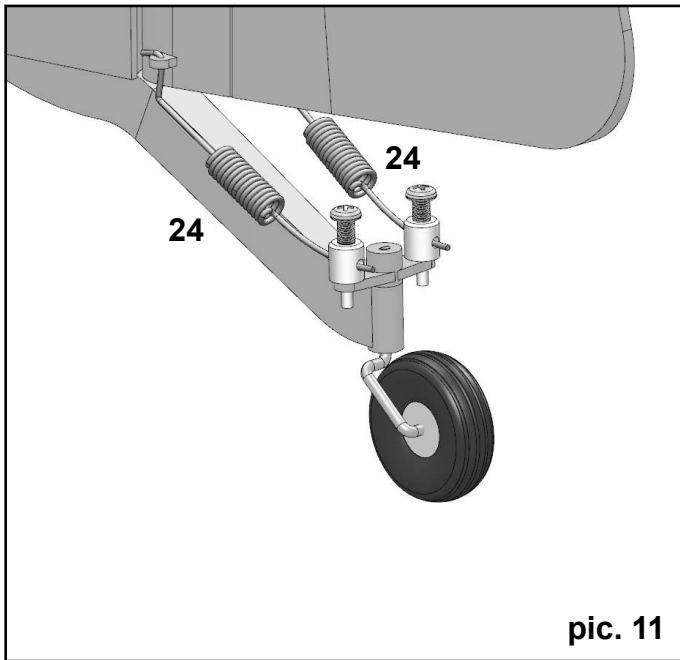
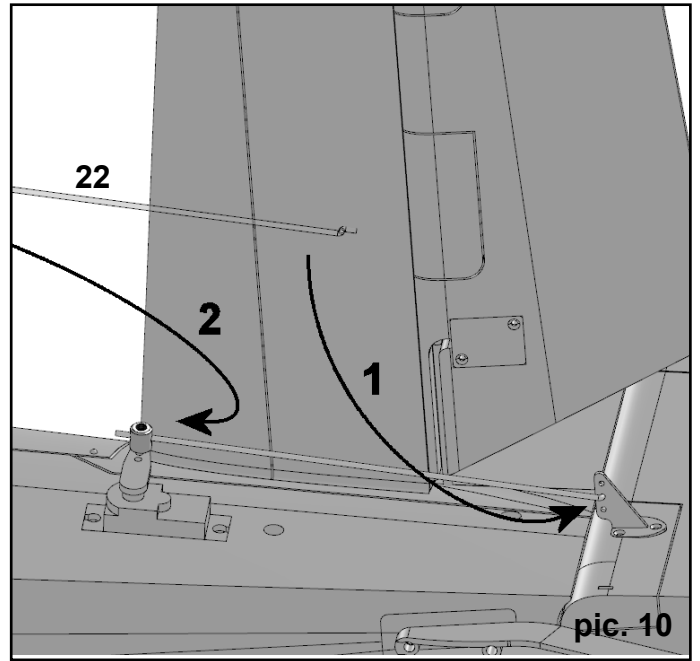
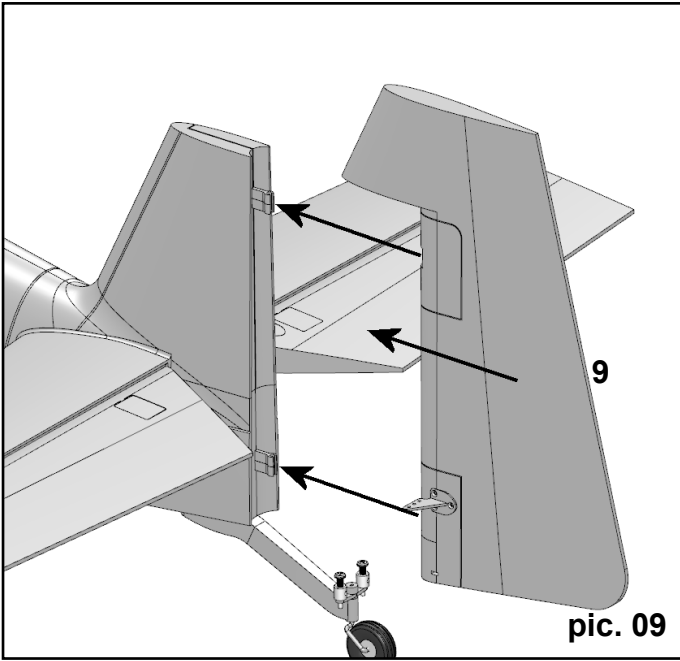
Serrez délicatement la vis centrale de fixation **25** (M3x45 mm) puis vérifiez à nouveau que l'ensemble tourne rond. Si celui-ci devait tourner d'une manière excentrique, desserrez un peu la vis centrale et tournez le cône de 120° puis effectuez un nouvel essai, réitérez cette opération jusqu'à ce que l'ensemble tourne rond.

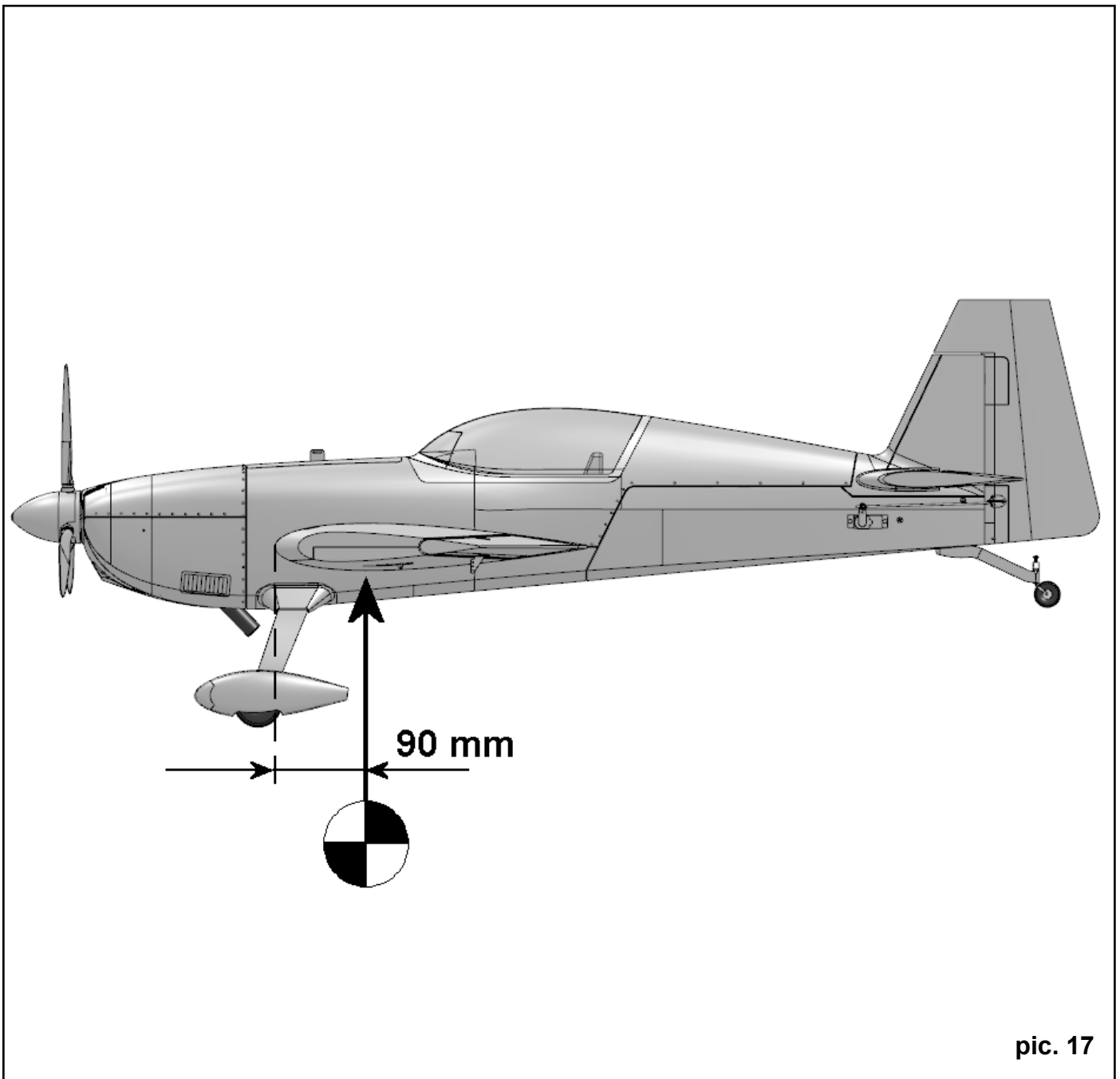
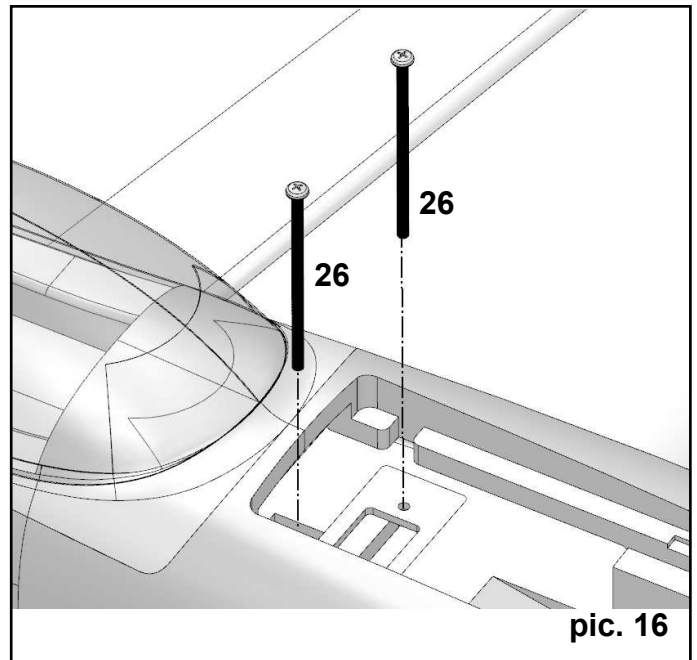
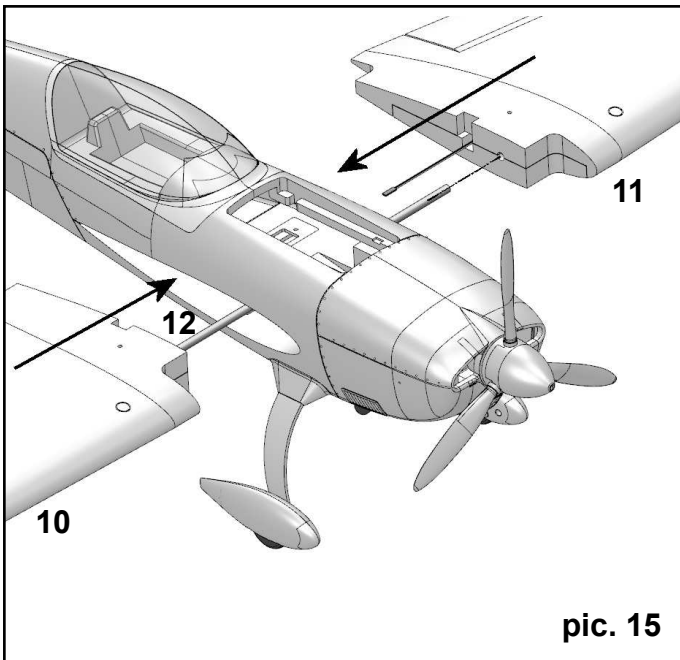
5 Fixation des ailes:

Enlevez le couvercle du compartiment de l'accu **4** afin d'avoir une bonne vision de l'intérieur. Engagez la clé d'aile en fibre de carbone **12** (8 mm) dans une des demie-aile et passez-la dans le fuselage. Passez les câbles de commande du servo par l'ouverture prévue à cet effet. Engagez maintenant l'autre demie-aile sur la clé de l'autre côté du fuselage. Vérifiez que les câbles de commandes des servos des deux moitiés d'ailes passent bien par les ouvertures prévues. Fixez les ailes au fuselage avec les vis prévues **26** (M4x 80) mm.









6. Mise en place du récepteur:

Connectez les prises des servos sur les sorties du récepteur. Les numéros sur les prises représentent l'affectation suivante :

- 1 Aileron de gauche
- 2 Profondeur
- 3 Dérive
- 4 Moteur
- 5 Aileron de droite

Fixez le récepteur avec un morceau de Velcro **27&28** en dessous du tableau de bord.

7. Réglage du centre de gravité:

Positionnez l'accu sur la luge pour accu de telle manière que le centre de gravité se trouve à 90 mm (mesuré du

bord d'attaque de l'aile près du fuselage). Fixez l'accu en position avec les bandes Velcros fournies.

Afin d'avoir une bonne tenue de la bande Velcro sur le sol du fuselage, nous vous conseillons d'ajouter une goutte de colle Zacki entre les deux.

8. Valeurs conseillé de débattement des gouvernes

Pour vol acrobatique standard:

Dérive : droite/gauche 25 mm 50% EXPO
Profondeur : vers le haut / le bas 15 mm 30% EXPO
Ailerons : vers le haut 15 mm vers le bas 10mm 30% EXPO

Pour vol acrobatique 3D:

Dérive : droite/gauche 25 mm 50% EXPO
Profondeur : vers le haut / le bas 35 mm 65% EXPO
Ailerons : vers le haut 40 mm vers le bas 30mm 50% EXPO

Liste de pièces Extra 300 S # 26 4285

Numérotation	Quantité	Désignation	Matériel	Dimensions
continue				
1	1	Notice d'assemblage	Papier	DIN A4
2	1	Formulaire de traitement de réclamation du modèle, Papier		DIN A4
3	1	Fuselage (complètement assemblé avec moteur, régulateur et servos)		
4	1	Couvercle de compartiment d'accu	Mousse Elapor	Complet
5	1	Capot moteur	Mousse Elapor	Complet
6	1	Train d'atterrissage principal (complètement assemblé)		Complet
7	1	Profondeur(stabilisateur & gouverne complètement assemblé)		Complet
8	1	Stabilisateur de direction	Mousse Elapor	Complet
9	1	Gouverne de direction	Mousse Elapor	Complet
10	1	Aile partie gauche (complètement assemblé avec servo d'aileron)		
11	1	Aile partie droite (complètement assemblé avec servo d'aileron)		
12	1	Tube de clé d'aile	Tube fibre de carbone, Ø 8mm/ 690mm	
13	1	Hélice	Plastique	12x8" 3 pales
14	1	Plateau arrière de cône	Plastique	Ø 52 mm
15	1	Cône	Plastique	Ø 52 mm
16	1	Entraîneur d'hélice, Aluminium	Ø 5 mm interne, 8 mm externe	
17	1	Pince tendeuse	Aluminium	Complet
18	1	Rondelle	Acier	Ø 8 mm interne
19	1	Ecrou	Acier	M8
20	4	Vis pour train principal (auto-taraudeuse), Métal		3x20 mm
21	2	Vis cruciforme à tête fraisée pour profondeur, Métal		M4x42 mm
22	2	Tringle de commande avec bout en Z pour la profondeur et la		dérive 1,5x135
23	2	Vis de fixation pour la dérive (auto-taraudeuse), Métal		2,6x12 mm
24	2	Ressort de commande pour roulette de queue, Métal		Ø 5 mm / 60 mm
25	1	Vis centrale pour le cône	Métal	M3x45 mm
26	2	Vis de fixation de l'aile	Métal	M4x80 mm
27	2	Bande Velcro côté crochets	Plastique	Complet
28	2	Bande Velcro côté velours	Plastique	Complet

Il modello NON È UN GIOCATTOLO nel senso comune del termine.

Con la messa in funzione del modello l'utente dichiara di conoscere e aver capito il contenuto delle istruzioni per l'uso, in particolare le avvertenze sulla sicurezza, gli interventi di manutenzione, le limitazioni di funzionamento e i vizi.

Questo modello non deve essere messo in funzione da bambini di età inferiore ai 14 anni. Se minorenni utilizzano il modello sotto la sorveglianza di un adulto con obbligo di assistenza secondo la legge ed esperto, quest'ultimo è responsabile affinché le avvertenze delle ISTRUZIONI PER L'USO vengano rispettate.

IL MODELLO E I RELATIVI ACCESSORI DEVONO ESSERE TENUTI LONTANI DAI BAMBINI DI ETÀ INFERIORE AI 3 ANNI! LE MINUTERIE RIMOVIBILI DEL MODELLO POSSONO ESSERE INGOIATE DA BAMBINI DI ETÀ INFERIORE AI 3 ANNI. PERICOLO DI ASFISSIA!

Durante il funzionamento del modello si devono osservare tutte le avvertenze delle ISTRUZIONI PER L'USO. La Multiplex Modellsport GmbH & Co. KG non è responsabile per perdite e danni di qualunque tipo che si vengono a creare come conseguenza di utilizzo sbagliato o abuso di questi prodotti, compresi i relativi accessori. Ciò comprende perdite e danni diretti, indiretti, voluti e involontari e ogni forma di danni successivi.

Ogni avvertenza di sicurezza di queste istruzioni deve essere assolutamente rispettata e contribuisce ad un utilizzo sicuro del vostro modello. Utilizzate il vostro modello con intelligenza ed attenzione, e sarà un bel divertimento per voi e per gli spettatori, senza rappresentare alcun pericolo. Se non utilizzate il vostro modello responsabilmente, si potranno verificare notevoli danni materiali e lesioni gravi. Voi soli siete responsabili che le istruzioni per l'uso vengano rispettate e che le avvertenze sulla sicurezza vengano applicate.

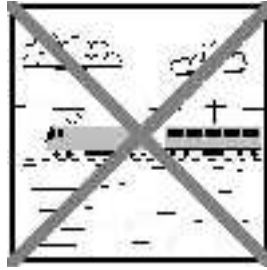
Impiego conforme alla destinazione d'uso

Il modello può essere utilizzato solo in campo hobbistico. Ogni altro tipo di utilizzo è proibito. Per i danni o gli infortuni di ogni tipo a persone e animali risultanti da un utilizzo improprio è responsabile esclusivamente l'utente del modello e non il costruttore.

Per l'uso del modello è permesso utilizzare solo gli accessori da noi consigliati. I componenti consigliati sono già collaudati e adattati al modello ai fini di un funzionamento sicuro. Se si utilizzano altri componenti o se il modello viene modificato, vengono a mancare tutti i diritti di garanzia del costruttore e/o rivenditore.

Per mantenere basso il rischio durante il funzionamento del modello, osservare i seguenti punti:

- Il modello viene comandato tramite radiocomando. Nessun radiocomando è protetto da radiodisturbi. Tali disturbi possono causare la perdita di controllo temporanea sul modello. Per questo motivo durante il funzionamento del vostro modello per evitare collisioni bisogna sempre rispettare grandi distanze di sicurezza in tutte le direzioni. Già al primo avvisaglio di radiodisturbi dovete smettere di utilizzare il vostro modello!
- Dovete mettere in funzione il vostro modello solo dopo aver eseguito con successo un completo test di funzionamento e un test della ricezione, secondo le istruzioni del vostro radiocomando.
- Il modello deve essere messo in volo solo a condizioni di visibilità buone. Non volare in direzione del sole per non essere abbagliati o a condizioni di visibilità cattive.
- Un modello non deve essere messo in funzione sotto l'influsso dell'alcool o di sostanze stupefacenti o medicinali che limitano la capacità di reazione.
- Fare volare il modello solo se le condizioni atmosferiche e il vento vi permettono di controllarlo bene. Anche a vento debole tenere conto che intorno ad oggetti si formano vortici che possono influenzare il modello.
- Non far volare mai il modello in luoghi in cui potete mettere in pericolo voi stessi o altri, come p.es. in centri abitati, su elettrodotti, strade o binari.
- Non guidare mai il modello verso persone né animali. Volare a raso sulla testa di altre persone non è un segno di particolare bravura, ma espone gli altri ad un rischio inutile. Nell'interesse di tutti segnalare questo fatto anche agli altri piloti. Fate volare il modello sempre in modo che né voi né gli altri siano in pericolo. Pensare sempre che anche il miglior radiocomando può in ogni momento essere disturbato. Anche una pratica di volo di lunghi anni, priva di incidenti non è una garanzia per il prossimo minuto di volo.



Rischi residui

Anche se il modello viene messo in funzione secondo le norme e tenendo conto di tutti gli aspetti di sicurezza, sussiste sempre un determinato rischio residuo.

Quindi è obbligatorio stipulare un'**assicurazione di responsabilità civile**. Nel caso foste socio di un'associazione o federazione, potete stipulare l'assicurazione anche in questa istituzione. Fare attenzione ad avere una protezione assicurativa sufficiente (aeromodello con motorizzazione). Mantenere i modelli e il radiocomando sempre in perfetto stato.

I seguenti pericoli possono verificarsi in relazione alla costruzione e all'esecuzione del modello:

- Lesioni dovute all'elica: appena il pacco batteria è collegato, tenere libera la zona dell'elica. Osservare anche che gli oggetti di fronte all'elica possono essere aspirati o che gli oggetti dietro possono essere spinti via. Il modello si può mettere in moto. Quindi orientarlo sempre in modo che nel caso di un avvio involontario del motore non si possa muovere in direzione di altre persone. Durante le regolazioni in cui il motore è in funzione o può mettersi in funzione, il modello deve sempre essere tenuto da un aiutante.
- Precipitazione dovuto ad errore di comando: Può succedere anche al miglior pilota, quindi far volare il modello solo in ambiente sicuro: un terreno omologato per aeromodelli è una relativa sicurezza sono indispensabili.
- Precipitazione dovuta ad errore tecnico o danni dovuti al trasporto o danni precedenti non conosciuti. È obbligatorio controllare attentamente il modello prima di ogni messa in volo. Ma bisogna sempre tenere conto che si può verificare un guasto del materiale. Non fare mai volare il modello in luoghi in cui si possono causare lesioni agli altri.
- Rispettare i limiti di funzionamento. Un volo estremamente duro indebolisce la struttura e può o comportare un guasto improvviso del materiale, o la precipitazione del modello durante voli successivi dovuta a danni successivi „latenti“.
- Pericolo d'incendio dovuto a malfunzionamento dell'elettronica. Conservare i pacchi batteria in modo sicuro, rispettare le avvertenze di sicurezza dei componenti elettronici nel modello, del pacco batteria e del caricabatteria, proteggere l'elettronica dall'acqua. Fare attenzione che il regolatore e il pacco batteria siano sufficientemente raffreddati.

Le istruzioni dei nostri prodotti non devono essere riprodotte e /o pubblicate senza espressa autorizzazione della Multiplex Modellsport GmbH & Co. KG (per iscritto) - neanche solo in parte né sotto forma di stampa né in formato elettronico.



Le scatole di montaggio per modelli della MULTIPLEX vengono sottoposte costantemente a controlli del materiale durante la produzione. Speriamo che siate soddisfatti del contenuto della scatola di montaggio. Vi preghiamo tuttavia, di controllare tutte le parti (consultando la lista materiale) **prima** dell'utilizzo, visto **che le parti già lavorate non potranno essere sostituite**. Se una parte dovesse essere difettosa, saremo anche disposti, dopo averla controllata, a ripararla e sostituirla. Vi preghiamo di inviare la parte in questione al nostro reparto modellismo allegando **assolutamente** lo scontrino fiscale e la comunicazione di reclamo debitamente compilata (formulario). Ci adoperiamo di continuo ai fini del perfezionamento tecnico dei nostri modelli. Con la riserva di apportare in ogni momento modifiche al contenuto della scatola di montaggio, in forma, dimensioni, tecnica, materiali ed accessori senza preavviso. Si prega di avere comprensione per il fatto che dalle informazioni né dalle illustrazioni di queste istruzioni sussiste alcun diritto

Importante!

Modelli radiocomandati e soprattutto gli aeromodelli non sono giocattoli nel comune senso del termine. La loro costruzione e il loro funzionamento richiedono conoscenze tecniche, un minimo ad accuratezza manuale e disciplina e consapevolezza dei rischi. Errori e imprecisioni durante la costruzione ed il funzionamento possono causare lesioni alle persone e danni materiali. Visto che il costruttore non ha alcuna influenza su un assemblaggio, una manutenzione e un funzionamento corretti, vogliamo espressamente porre l'attenzione su questi pericoli.

Avvertenza:

Il modello ha come ogni aereo, dei limiti dal punto di vista statico! Voli in picchiata e altre manovre rischiose senza pensarci possono comportare la perdita del modello. Osservare quanto segue: in tali casi non forniamo alcuna sostituzione. Avvicinarsi con attenzione ai limiti. Il modello è previsto per la motorizzazione da noi consigliata, ma può resistere perfettamente e senza danni ai carichi solo se assemblato in modo perfetto.

Accessori necessari per il modello Extra 300 S:

Li-BATT FX 4/1-2600 (M6)	Art.nr.	15 7362
Ricevente RX-5 light M-LINK 2,4 GHz	Art.nr.	5 5808

Accessori opzionali per il modello Extra 300 S:

Ricevente RX-7 M-LINK 2,4 GHz	Art.nr.	5 5818
Sensore di corrente 35 A (M6) per riceventi M-LINK	Art.nr.	8 5403
MULTIlight, 5 LEDs	Art.nr.	7 3020
COCKPIT SX M-LINK classic, 2,4 GHz, solo radio	Art.nr.	4 5130/1/2
Combo MULTIcharger LN-3008 EQU e Aliment. AC/DC 230V/12V 5,0A	Art.nr.	9 2545
Cavo caricabatteria alta tensione (M6)	Art.nr.	9 2516

Nota importante

Questo modello non è in Styropor TM! Pertanto non è possibile incollare con colla vinilica, poliuretano o colla epoxy. Queste colle aderiscono solo superficialmente e non tengono in caso di emergenza. Utilizzare unicamente colla istantanea in cianoacrilato a viscosità media, preferibilmente Zacki ELAPOR® # 59 2727, perfezionata e adattata all'espanso ELAPOR®. Se utilizzate i prodotti Zacki-ELAPOR® potete rinunciare per lo più all'uso di kicker e attivatore. Se invece utilizzate altre colle, e non potete rinunciare a kicker/attivatore, spruzzare questi prodotti esclusivamente all'aperto, per ragioni di salute. Attenzione durante il lavoro con tutte le colle in cianoacrilato. Queste colle induriscono nel giro di pochi secondi, per cui va evitato il contatto con le dita o altre parti del corpo. Per proteggere gli occhi portare assolutamente occhiali protettivi! Tenere lontano dalla portata dei bambini! In alcuni punti è anche possibile utilizzare colla a caldo. Nelle istruzioni, se necessario, lo indichiamo!

Come lavorare con Zacki ELAPOR®

Zacki ELAPOR® è stata sviuppata appositamente per incollare i nostri modelli in schiuma ELAPOR® .

Per effettuare l'incollaggio in modo ottimale, bisogna osservare i seguenti punti:

- Evitare l'utilizzo di attivatore. L'attivatore rende il collegamento nettamente più debole. Soprattutto nel caso di incollaggi di grandi superfici consigliamo di far essiccare i componenti per 24 h.
- L'attivatore è da utilizzarsi esclusivamente per il fissaggio a punti. Spruzzare solo poco attivatore su un lato. Lasciar seccare l'attivatore per ca. 30 secondi.
- Per un incollaggio ottimale irruvidire la superficie con carta abrasiva (grana da 320).

Curvo - non esiste. Nel caso qualcosa venisse piegato p.es. durante il trasporto, lo si può riparare. In questo caso ELAPOR® è simile al metallo. Ricomporre qualcosa di piegato, il materiale è leggermente elastico ma mantiene la forma. Tutto ha però dei limiti - non esagerate!

Curvo - si che esiste! Se volete verniciare il Vostro modello, sfregare leggermente la superficie con MPX Primer # 602700 come se voleste pulire il modello. Gli strati di vernice non **devono essere in alcun caso troppo grossi o irregolari** , altrimenti il modello si deforma. Diventa curvo, pesante e spesso perfino inutilizzabile! Vernici opache danno spesso il miglior risultato estetico.

Dati tecnici Extra 300 S

Apertura alare:	1200 mm
Lunghezza complessiva:	1086 mm
Peso in ordine di volo:	1450 g
Carico alare:	39 gr/dm ²
Funzioni RC:	elevatore, timone di direzione, alettoni, motore
durata di volo:	ca. 7 min

Nota: Per una più facile consultazione, staccate dal centro le pagine con i disegni!

Congratulazioni per il vostro nuovo Multiplex Extra 300-S.

L'Extra 300 S originale è un aereo acrobatico con un sedile, un'apertura alare di 7,5m e viene azionato da un motore boxer Lycoming a 6 cilindri e a 300 cavalli. Si tratta di un aereo molto amato tra i partecipanti a gare di volo acrobatico, shows e corse dell'aria.

Il modello in ELAPOR® con le sue dimensioni maneggevoli non ha solo un bel design, ma convince anche grazie all'ottima performance durante i voli acrobatici.

Ha una linea molto fedele all'originale ed è dotato di numerosi dettagli, come rivetti, imitazione del tubo di scappamento, un cockpit dettagliato ed anche una verniciatura fedele all'originale. L'Extra 300 S è concepito in primo luogo per i voli acrobatici classici ma può essere mosso anche in 3D. Vi divertirete un modo grazie a snap positivi e snap negativi, come pure ai voli a coltello e ai looping. Grazie alla motorizzazione 4S si ha una potenza enorme per forti impennate verticali.

- Proprietà acrobatiche eccezionali
- Look scale grazie alla verniciatura originale, capottina cabina trasparente e numerosi dettagli
- Tutti i timoni posizionati in raccordi concavi
- Superfici alari e piani di coda amovibili
- Autonomia ca. 7 min (4S ~2600Ah)

Assemblaggio:

per costruire il modello avete bisogno dei seguenti utensili:

cacciavite con punta a croce piccolo
cacciavite con punta a croce grande
chiave a brugola apertura chiave 1,5
pinza appuntita
chiave a bocca da 13
frenafilette
zacki Elapor

Controllare se i componenti forniti sono completi in base alla lista materiali a pagina 29.

1. Come fissare il carrello:

Fissare il carrello **6** con le quattro viti con intaglio a croce automaschianti **20** (3x20 mm) all'apposito punto della fusoliera **3** e quindi avvitare a mano.

2. Come fissare i piani di coda:

Inserire il piano di quota 7 nella fessura di guida della fusoliera **3** e avvitare con la vite a testa svasata con intaglio a croce **21** (M4x42 mm) a mano dall'alto (grande cacciavite con punta a croce).

Collegare quindi il servo del timone di quota con la squadretta per timone del flap del timone di quota. Portare innanzitutto il servo in posizione neutra con il vostro radiocomando. Inserire quindi i rinvii a Z **22** (1,5x135 mm) nel foro centrale della squadretta per timone al flap. Avvitare con la chiave a brugola (apertura chiave 1,5) al collegamento dei rinvii applicati alla squadretta del servo con la vite senza testa M3x3 mm.

Seite 28

Inserire ora dall'alto la superficie di ammortizzamento della direzionale **8** nel piano di quota **7** ed assicurarlo con ambedue le viti con intaglio a croce automaschianti **23** (2,6x12 mm).

Clippare la pala della direzionale **9** in ambedue i controsupporti della superficie di ammortizzamento **8**, sino a quando si percepisce un clic. Collegare quindi la direzionale con il servo. Procedere come per il timone di quota.

Appendere le molle nelle apposite linguette e avvitare utilizzando dei frenafilette (in alternativa: con un po' di Zacki) alla leva di comando del ruotino di coda. Fare attenzione che il ruotino di coda sia parallelo alla pala della direzionale **9**.

3. Come montare il motore e il cupolino motore:

Il cupolino motore **5** viene tenuto da due calamite alla fusoliera. Rimuoverle e controllare se le viti del motore sono ben fisse nella loro sede. Successivamente applicare nuovamente il cupolino motore.

4. Come fissare l'elica e l'ogiva:

Equilibrare l'elica **13** prima di eseguire tutti gli altri lavori. Consigliamo a tal scopo il nostro apparecchio di equilibratura per eliche # 33 2355.

Spostare l'elica premontata, costituita da innesto **16**, cono di serraggio **17**, piattello dell'ogiva **14**, elica **13**, rondella a U **18** e dado **19** sull'albero motore.

Serrare bene il dado con una chiave a bocca con apertura della chiave 13 e controllare la rotazione concentrica del piattello dell'ogiva girando l'elica a mano.

Quindi applicare una goccia di frenafilette nella filettatura interna M3 dell'innesto dell'elica e poggiare il tappo dell'ogiva **15**.

Avvitare la vite centrale **25** (M3x45 mm) e controllare nuovamente la rotazione concentrica. Nel caso il tappo dell'ogiva dovesse leggermente ballare, svitare leggermente la vite centrale o spostare il tappo dell'ogiva di 120° e provare di nuovo sino a quando l'ogiva ruota in modo concentrico.

5. Come fissare le superfici alari:

Rimuovere il coperchio del pacco batteria **4**, in modo da avere una vista libera nel vano interno.

Inserire quindi la baionetta in plastica rinforzata in fibra di carbonio **12** (8 mm) nella semiala e inserire l'unità nella fusoliera. Inserire il cavo del servo attraverso l'apposita apertura. Inserire quindi l'altra semiala nella fusoliera. Facendo ciò fare attenzione che i cavi del servo di ambedue le superfici alari siano posati nell'apposita apertura nella fusoliera. Fissare quindi le superfici alari con le viti per superfici alari **26** (M4x 80) mm alla fusoliera.

6. Come montare la ricevente:

inserire la presa del servo nella ricevente. Le cifre sulle

prese hanno la seguente assegnazione:

- 1 alettone a sinistra
- 2 timone di quota
- 3 direzionale
- 4 motore
- 5 alettone a destra

direzionale: destra/sinistra 25 mm 50% EXPO
timone di quota: in alto / in basso 15 m 30% EXPO
alettoni: in alto 15 mm, in basso 10 mm 30% EXPO

Per volo acrobatico 3D:

direzionale: destra/sinistra 25 mm 50% EXPO
timone di quota: in alto / in basso 35 m 65% EXPO
alettoni: in alto 40 mm, in basso 30 mm 30% EXPO

Fissare la ricevente con del nastro velcro **27&28** sotto la parte uncinata dello strumento.

7. Equilibrare:

Spostare il pacco batteria di azionamento sullo scivolo del pacco batteria in posizione tale che il baricentro sia a 90 mm (misurato al bordo anteriore della superficie alare vicino alla fusoliera). Fissare il pacco batteria con i nastri velcro allegati alla fornitura.

Per un collegamento ben fisso del nastro velcro al fondo della fusoliera consigliamo di utilizzare alcune gocce di Zacki.

8. Escursioni del timone consigliate

per un classico volo acrobatico:

Distinta base Extra 300 S # 26 4285

Numero ascendente	Pezzo	Designazione	Materiale	Dimensioni
1	1	Istruzioni per il montaggio	Carta	DIN A4
2	1	Evasione del reclamo modelli	Carta	DIN A4
3	1	Fusoliera (già montata con motore, regolatore servi timone di quota & direzionale)		
4	1	Coperchio pacco batteria	Elapor espanso	Finito
5	1	Cupolino motore	Elapor espanso	Finito
6	1	Telaio principale (già completamente montato),	plastico/alluminio	Finito
7	1	Piano di quota (superficie di ammortizzamento e timone già montati),	Finito	
8	1	Superficie di ammortizzamento direzionale,	Elapor espanso	Finito
9	1	Direzionale	Elapor espanso	Finito
10	1	Superfici alari a sinistra (già montate con servo alettoni)		Finito
11	1	Superfici alari a destra (già montate con servo alettoni)		Finito
12	1	Tubo raccordo	fibra di carbonio	Ø 8mm/ 690mm
13	1	Elica	Materiale plastico	12x8" a 3 pale
14	1	Piattello dell'ogiva	Materiale plastico	Ø 52 mm
15	1	Tappo dell'ogiva	Materiale plastico	Ø 52 mm
16	1	Innesto elica	Alluminio, Ø 5 mm interno, 8 mm esterno	
17	1	Cono di serraggio	Alluminio	Finito
18	1	Rondella a U	Acciaio	Ø 8 mm interno
19	1	Dado	Acciaio	M8
20	4	Viti per telaio principale (automaschianti),	Metallo	3x20 mm
21	2	Vite con intaglio a croce - vite a testa svasata per piano di quota		M4x42 mm
22	2	Rinvii a Z timone di quota e direzionale,	Metallo	1,5x135 mm
23	2	Viti per impennaggio direzionale (automaschianti),	Metallo	2,6x12 mm
24	2	Molle per comando ruotino di coda	Metallo	Ø 5 mm / 60 mm
25	1	Vite centrale ogiva	Metallo	M3x45 mm
26	2	Viti superfici alari	Metallo	M4x80 mm
27	2	Nastro velcro lato uncinato	Materiale plastico	Finito
28	2	Nastro velcro lato anello	Materiale plastico	Finito

El modelo NO ES UN JUGUETE en el sentido habitual de la palabra.

Con la puesta en marcha del modelo, el operador declara que conoce el contenido del manual de instrucciones, especialmente lo respectivo a consejos de seguridad, trabajos de mantenimiento y limitaciones de uso y carencias, pudiendo cumplir todo lo requerido.

Este modelo no debe ser manejado por menores de 14 años. El manejo del modelo por menores queda supeditado a ser realizado bajo la supervisión de un adulto que, según la ley, sea responsable y competente, siendo éste responsable de la aplicación de las advertencias del MANUAL DE INSTRUCCIONES.

¡EL MODELO Y LOS ACCESORIOS CORRESPONDIENTES DEBEN QUEDAR LEJOS DEL ALCANCE DE LOS MENORES DE 3 AÑOS! ¡LAS PEQUEÑAS PIEZAS SUELTAS DEL MODELO PUEDEN SER TRAGADAS POR LOS MENORES DE 3 AÑOS! ¡PELIGRO DE ASFIXIA!

Al manejar el modelo deben respetarse todas las advertencias del MANUAL DE INSTRUCCIONES. Multiplex Modellsport GmbH & Co. KG no será responsable de las pérdidas y daños de cualquier tipo que puedan ocurrir debido a un manejo erróneo y/o indolente de este producto, incluyendo cualquiera de los accesorios necesarios para su uso. Esto incluye, de manera directa e indirecta, pérdidas o daños con o sin intención y cualquier tipo de daños a las cosas.

Cada advertencia de seguridad de estas instrucciones debe ser observada forzosamente y contribuyen de manera directa a un manejo seguro del modelo. Utilice su modelo con juicio y cuidado, y éste le divertirá a Usted y sus espectadores sin ponerlos en riesgo alguno. Si maneja su modelo de manera poco responsable, éste podría producir serios daños materiales y provocar graves heridas. Usted será el único responsable de seguir el manual de instrucciones y llevar a la práctica las advertencias de seguridad.

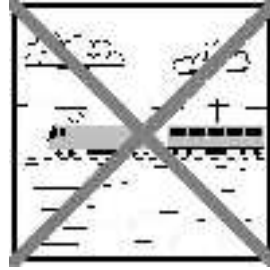
Uso acorde al contrato

El modelo debe usarse exclusivamente en el ámbito del hobby. Cualquier otro uso queda expresamente prohibido. Ante lesiones o daños de cualquier tipo causados a personas o animales, la responsabilidad recaerá exclusivamente en el usuario del modelo y no en el fabricante.

Para utilizar el modelo deben ser utilizados, exclusivamente, los accesorios recomendados por nosotros. Lo componentes recomendados han sido probados y adaptados para garantizar el funcionamiento seguro del modelo. Si se modifica el modelo o se usan componentes distintos, ni el fabricante ni el distribuidor podrán ser responsabilizados.

Para mantener al mínimo el riesgo al utilizar el modelo, tenga en cuenta los siguientes puntos:

- El modelo se maneja mediante una emisora de radio control. Ninguna emisora de radio control está libre de interferencias. Este tipo de interferencias pueden provocar que se pierda puntualmente el control de su modelo. Por tanto, durante el manejo de su modelo debe disponer del máximo espacio posible en todas direcciones para evitar colisiones. ¡A la menor señal de interferencias deberá dejar de usar su modelo!
- Solo debe manejar su modelo tras haber realizado y superado una completa prueba de funcionamiento y una prueba de alcance, siguiendo las instrucciones de su emisora.
- El modelo solo debe ser pilotado en buenas condiciones de visibilidad. Nunca vuele en dirección al sol para no quedar cegado, ni en condiciones difíciles de visibilidad.
- Un modelo no debe ser pilotado bajo los efectos del alcohol o de cualquier otro estupefaciente, o de medicación que pueda alterar su capacidad de atención o reacción.
- Vuele solo cuando las condiciones climatológicas le permitan controlar el modelo de manera segura. Tenga en cuenta que, incluso con poco viento, se pueden formar turbulencias sobre los objetos que pueden llegar a influir sobre el modelo.
- Nunca vuele en lugares en los que pueda ponerse en riesgo, a Usted o a terceros, como por ejemplo: Viviendas, tendidos eléctricos, carreteras y vías férreas.
- Nunca vuele en dirección a personas o animales. Realizar pasadas por encima de las cabezas de la gente no es una demostración de saber hacer, sino de poner en riesgo innecesario a otras personas. Llame la atención a otros pilotos, por el bien de todos, si se comportan de esta manera. Vuele siempre de manera que no se ponga a nadie en peligro, ni a Usted, ni a otros. Recuerde que hasta el equipo de radio control más puntero puede verse afectado por interferencias externas. Haber estado exento de accidentes durante años, no es una garantía para el siguiente minuto de vuelo



Otros riesgos

Incluso utilizando el modelo según las normas y respetando todos los aspectos de seguridad, siempre hay un riesgo determinado.

Por tanto, un **seguro de responsabilidad civil** es obligatorio. En caso de que vaya a entrar en un club o una asociación, puede realizar la gestión del seguro por esa vía. Preste atención a los aspectos cubiertos por el seguro (aviones con motor). Mantenga siempre los modelos y la emisora en perfecto estado.

Los siguientes riesgos pueden derivarse ya durante el montaje y la preparación del modelo:

- Heridas causadas por la hélice: Mantenga libre la zona cercana a la hélice tan pronto como conecte la batería. No olvide retirar también cualquier objeto que pueda ser absorbido por la hélice o cualquier objeto que, quedando por detrás, pueda ser „soplado“ por ésta. El modelo puede comenzar a moverse. Oriéntelo de tal manera que, en el caso de ponerse en marcha inesperadamente, su trayectoria no sea en dirección a otras personas. Durante las tareas de ajuste, en las que el motor funcione o pueda funcionar, un ayudante deberá sostener el modelo con seguridad.
- Accidentes por fallos de pilotaje: Hasta al mejor piloto le pasa: Volar en un entorno seguro, utilizar una pista autorizada y utilizar el seguro correspondiente son cosas imprescindibles.
- Accidentes debidos a fallos técnicos, daños previos o de transporte inadvertidos. La comprobación cuidadosa del modelo antes de cada vuelo es una obligación. Siempre se debe tener en cuenta que todos los materiales sufren de fatiga. Nunca vuele en lugares en los que se puedan producir daños a terceros.
- Respete los límites de uso. Los vuelos demasiado agresivos debilitan la estructura y pueden provocar roturas inmediatas del material, o hacer que el modelo se estrelle en un vuelo posterior por culpa de esos daños „no inmediatos“.
- Riesgo de incendio provocado por funcionamiento defectuoso de la electrónica. Conserve las baterías de manera segura, respete las recomendaciones de seguridad de los componentes electrónicos empleados en el modelo, de las baterías y los cargadores. Proteja la electrónica del agua. Procure la suficiente ventilación del regulador y la batería.

Las instrucciones de nuestros productos no pueden ser reproducidas ni distribuidas sin el consentimiento expreso y por escrito de Multiplex ModellSport GmbH & Co. KG, ya sea en forma impresa y/o por cualquier otro medio electrónico.

Durante la producción, los materiales de los kits MULTIPLEX se someten a continuos controles. Esperamos que el contenido del kit sea de su agrado. Aun así, le rogamos, que compruebe que todas las piezas (según la lista de componentes) están incluidas **antes** de empezar a montar, ya que **cualquier pieza que haya sido manipulada no podrá cambiarse**. En caso de que en alguna ocasión una pieza esté defectuosa, estaremos encantados de corregir el defecto o reemplazar la pieza una vez realizadas las comprobaciones pertinentes. Por favor, envíe la pieza a nuestro departamento de construcción de modelos, con el franqueo suficiente, incluyendo **sin falta** la hoja (formulario) de reclamación debidamente cumplimentada. Trabajamos constantemente en la evolución técnica de nuestros modelos. Nos reservamos el derecho de modificar el contenido del kit de construcción, tanto en su forma como en su tamaño, técnica, material o equipamiento en cualquier momento y sin previo aviso. Les rogamos que comprendan, que no se pueden hacer reclamaciones basándose en los datos, textos o imágenes, de este manual.

¡Atención!

Los modelos radio controlados, especialmente los aviones, no son juguetes en el sentido habitual de la palabra. Su montaje y manejo requieren de conocimientos técnicos, cuidado, esmero y habilidad manual, así como disciplina y responsabilidad. Errores o descuidos durante la construcción y su posterior vuelo pueden conllevar a daños personales y materiales. Dado que el fabricante no tiene ninguna influencia sobre la correcta construcción, cuidado y uso, advertimos especialmente acerca de estos peligros.

Aviso:

¡El modelo tiene, al igual que cualquier otro avión, sus propios límites! Los picados o las maniobras sin sentido pueden acabar con el modelo. Tenga en cuenta: En estos casos no le ofreceremos ningún sustituto. Por tanto, sea muy cuidadoso a la hora de explorar sus límites. El modelo está diseñado para el propulsor que le recomendamos, solo de este modo se podrá montar sin esfuerzo y soportar las cargas sin daños.

Accesorios necesarios para la Extra 300 S:

Li-BATT FX 4/1-2600 (M6)	Num.Ped.	15 7362
Receptor RX-5 light M-LINK 2,4 GHz	Num.Ped.	5 5808

Los accesorios opcionales para la Extra 300 S:

Receptor RX-7 M-LINK 2,4 GHz	Num.Ped.	5 5818
Sensor de corriente 35 A (M6) para receptores M-LINK	Num.Ped.	8 5403
MULTIlight, 5 LEDs	Num.Ped.	7 3020
COCKPIT SX M-LINK classic, 2,4 GHz, emisora	Num.Ped.	4 5130/1/2
Combo MULTIcharger LN-3008 EQU AC/DC 230V/12V 5,0A	Num.Ped.	9 2545
Cable de carga de corriente alta (M6)	Num.Ped.	9 2516

Herramientas:

Cuchilla, alicates de corte, destornillador (para M3 y M5), llave torx SW 13, pistola para cola caliente.

Aviso importante:

¡Este modelo no es de Styropor™! Por tanto, no debe usar cola blanca, poliuretano o Epoxy para las uniones.

Estos pegamentos solo producen una unión superficial y que se despegará fácilmente. Utilice exclusivamente pegamentos con base de cianocrilato de viscosidad media, preferentemente Zacki-ELAPOR® # 59 2727, que está optimizado para las partículas de ELAPOR® y un pegamento instantáneo compatible. Al utilizar Zacki-ELAPOR® podría ahorrarse el uso de activador. Sin embargo, si quiere utilizar otro pegamento y no desea prescindir del activador, deberá aplicarlos sobre el modelo en exteriores, por razones de seguridad. Cuidado al trabajar con pegamentos a base de cianocrilato. Estos pegamentos fraguan en cuestión de segundos, y por este motivo no deben entrar en contacto con los dedos u otras partes del cuerpo. ¡No olvide usar gafas para proteger sus ojos!

¡Mantener lejos de los niños! En algunos puntos también puede usarse cola termo-fusible. ¡Se lo advertiremos adecuadamente en las instrucciones!

Trabajar con Zacki ELAPOR®

Zacki ELAPOR® ha sido desarrollado específicamente para el pegado de nuestros modelos de espuma fabricados con ELAPOR®

Para que el pegado sea óptimo, debe respetar los siguientes puntos:

- Evite la utilización de activador. Con él, la unión se debilita notablemente.
Ante todo, al pegar grandes superficies le recomendamos dejar secar las piezas durante 24 horas.
- El activador tan solo debería usarse para fijaciones puntuales. Aplique un poco de activador en uno de los lados.
Deje que se ventile el activador durante unos 30 segundos aproximadamente.
- Para un pegado óptimo, lije suavemente la superficie con un papel de lija (grano tipo 320).

¿Se dobló? – ¡No pasa nada!. En caso de que algo se haya doblado, por ejemplo durante el transporte, se puede volver a enderezar. El ELAPOR® se comporta como si fuese metal. Si lo dobla un poco en el sentido contrario, el material vuelve a su estado normal, manteniendo la forma. Por supuesto, todo tiene un límite - ¡No lo fuerce demasiado”

¿Se dobló? – ¡Ya está!. Si quiere pintar su modelo, aplique una ligera capa de imprimación MPX Primer # 602700, como si limpiase su modelo. Bajo ningún concepto **debe aplicar gruesas capas o de manera irregular, podría estropear su modelo. ¡Se torcerá, se volverá pesado y a menudo hasta frágil! Con una pintura mate conseguirá los mejores resultados.**

Características técnicas Extra 300 S:

Envergadura:	1200 mm
Longitud total:	1086 mm
Peso:	1450 g
Carga alar:	39 gr/dm
Funciones RC:	Profundidad, dirección, alerones, motor
Autonomía del vuelo:	sobre 7 min

Aviso: ¡Separe las ilustraciones del cuadernillo central!

Enhorabuena por su nuevo Multiplex Extra 300-S.

El original del Extra 3000-S es un avión acrobático monoplaça con una envergadura de 7,5 m. y propulsado con un motor Boxer de seis cilindros Lycoming de 300 caballos. Es un avión muy apreciado en competiciones de acrobacia, espectáculos y carreras aéreas.

El modelo de ELAPOR, con su manejable tamaño, no solo parece estupendo sino que destaca por sus asombrosas prestaciones para la acrobacia.

Sus líneas son muy fieles al original y esta equipado con numerosos detalles como remaches, escapes simulados, una cabina detallada así como una pintura que reproduce la original. El Extra 300 S ha sido concebido primando el programa de acrobacia clásica, aunque también puede utilizarse en 3D. Haciendo toneles, volando normal o en invertido, así como volando a cuchillo o haciendo rizos tendrá un auténtico amigo. Gracias a la propulsión 4S dispondrá de una enorme potencia para trepadas en vertical.

- Superiores cualidades para la acrobacia
- Aspecto de escala gracias a su pintado original, cabina transparente y sus numerosos detalles.
- Todos los timones con abisagrado en el vano
- Alas y estabilizadores desmontables
- Autonomía aprox. 7 min. (4S ~2600Ah)

Montaje del conjunto:

Para montar el modelo necesitará las siguientes herramientas:

Destornillador de estrella, pequeño
Destornillador de estrella, grande
Llave allen SW 1,5
Alicantes de punta
Llave fija del 13
Líquido fija tornillos
Zacki ELAPOR

Compruebe que las piezas enviadas coinciden por completo con la lista de piezas de la página 35.

1. Fijación del tren de aterrizaje:

Fije el tren de aterrizaje **6** con los cuatro tornillos de estrella autoblocantes **20** (3x20 mm.) al punto previsto del fuselaje **3** y apriételes a mano.

2. Fijación de los estabilizadores:

Coloque el estabilizador horizontal **7** en la ranura del fuselaje **3** y use el tornillo de estrella de cabeza avellanada **21** (M4x42 mm.) para apretarlo desde arriba (use el destornillador grande de estrella).

Una ahora el servo del timón de profundidad con el horn de la superficie de mando. Comience poniendo el servo en posición neutra utilizando su emisora. Enganche después la varilla con forma de Z **22** (1,5x135 mm.) en el agujero central del horn de la superficie de mando. Fíjela, usando la llave allen (SW 1,5), con el retén de varilla colocado en

el horn y el prisionero M3x3 mm.

Desde arriba, coloque ahora la deriva del timón de dirección **8** en el estabilizador horizontal **7** y asegúrelo usando los dos tornillos de estrella autoblocantes **23** (2,6x12 mm).

Encaje el timón de dirección **9** en los dos alojamientos de la deriva vertical **8**, hasta que se aprecie un clic audible. Conecte el timón de dirección con el servo. Proceda como hizo con el timón de dirección.

Enganche los muelles en las presillas provisas para tal fin y atorníllelos aplicando un poco de líquido fija tornillos (como alternativa: un poco de Zacki) en el brazo de control del patín de cola. Asegúrese de que la rueda de cola queda paralela al timón de dirección **9**.

3. Montaje del motor y la capota:

La capota del motor **5** queda sujeta al fuselaje con dos imanes. Retírelos y controle el firme apriete de los tornillos del motor. Vuelva a colocar la capota del motor.

4. Fijado de la hélice y el cono:

Antes de seguir trabajando, equilibre la hélice **13**. Para ello le recomendamos nuestro equilibrador de hélices # 22 2355.

Monte el conjunto acabado de la hélice, compuesto de adaptador **16**, mordaza **17**, pletina trasera del cono **14**, hélice **14**, arandela **18** y tuerca **19**, en el eje del motor.

Apriete la tuerca con la llave fija SW13 y compruebe que la pletina trasera del cono gire perfectamente mientras mueve la hélice con la mano.

Aplique unas gotas de líquido fija tornillos en la rosca interior M3 del adaptador de la hélice y coloque el cono **15**.

Apriete, sin pasarse, el tornillo central **25** (m3x45 mm.) y compruebe de nuevo el correcto funcionamiento del conjunto. Si el cono se tambalea un poco, afloje ligeramente el tornillo central o gire el cono unos 120°. Vuelva a probar hasta que el cono funcione sin problemas.

5. Fijación de las alas:

Quite la tapa de las baterías **4**, para tener una visión limpia del espacio interior.

Ahora, introduzca el larguero de fibra de vidrio **12** (8 mm.) en una semiala y coloque el conjunto en el fuselaje. Pase el cable del servo a través de la apertura prevista. Coloque la otra mitad del la en el fuselaje. Deberá comprobar que el cable del servo de ambas alas pase por el hueco previsto en el fuselaje. Fije ahora las alas al fuselaje utilizando el tornillo para las alas **26** (M4x 80 mm.)

6. Montaje del receptor:

Conecte los servos al receptor. Los números de los conectores tienen el siguiente significado:

- 1 Alerón izquierdo
- 2 Timón de profundidad
- 3 Timón de dirección

- 4 Motor
- 5 Alerón derecho

Fije el receptor usando un trozo de velcro adhesivo **27&28** por debajo del tablero de instrumentos.

7. Equilibrado:

Deslice la batería sobre su soporte de modo que el centro de gravedad quede a 90 mm. (Medidos desde el borde de ataque de las alas en el punto más cercano al fuselaje) Fije la batería utilizando las cintas de velcro suministradas. Para una mejor fijación del velcro adhesivo al fuselaje le recomendamos que aplique un par de gotas de Zacki.

8. Recorridos recomendados de los timones

Para el programa de acrobacia clásica:

Timón de dirección: derecha/izquierda 25 mm 50% EXPO
 Timón de profundidad: arriba /abajo 15 mm 30% EXPO
 Alerones: arriba 15mm., abajo 10mm 30% EXPO

Para acrobacia 3D:

Timón de dirección: derecha/izquierda 25 mm 50% EXPO
 Timón de profundidad: arriba / abajo 35 mm 65% EXPO
 Alerones: arriba 40mm, abajo 30mm 30% EXPO

Lista de partes Extra 300 S # 26 4285

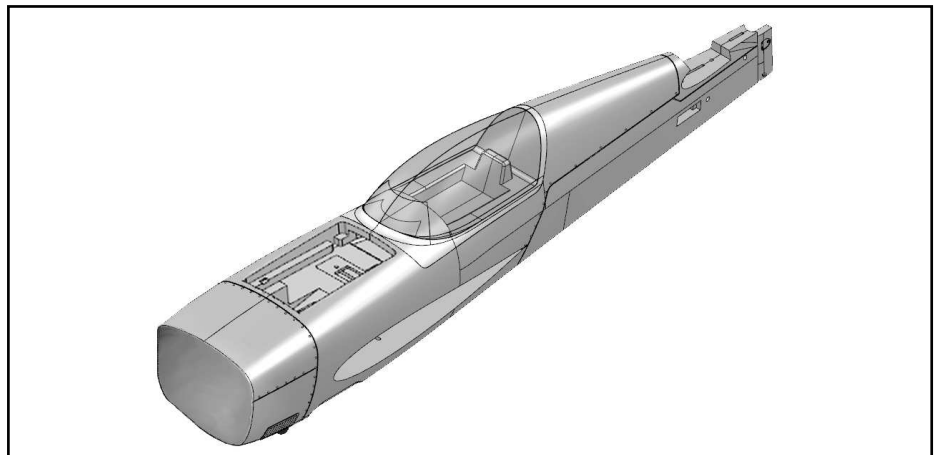
Ordinal	Pieza	Descripción	Material	Dimensiones
1	1	Lista de piezas Extra 300 S	Papel	DIN A4
2	1	Hoja de reclamaciones de modelos	Papel	DIN A4
3	1	Fuselaje (ya montado, con motor, regulador, servos timón prof. y dirección)		
4	1	Tapa de la batería	Elapor	Pieza prefabricada
5	1	Capota	Elapor	Pieza prefabricada
6	1	Tren principal (ya montado)	Plástico / aluminio	Pieza prefabricada
7	1	Estabilizador horizontal (Deriva y timón ya montados)		Pieza prefabricada
8	1	Deriva del timón de dirección	Elapor	Pieza prefabricada
9	1	Timón de dirección	Elapor	Pieza prefabricada
10	1	Semiala izquierda (ya montada con servo de alerones)		Pieza prefabricada
11	1	Semiala derecha (ya montada con servo de alerones)		Pieza prefabricada
12	1	Bayoneta	Tubo de fibra de vidrio, Ø 8mm/690mm	
13	1	Hélice	Plástico	12x8" 3-Blatt
14	1	Pletina trasera del cono	Plástico	Ø 52 mm
15	1	Cono	Plástico	Ø 52 mm
16	1	Adaptador de hélice, Aluminio	Ø 5 mm. interior, 8 mm. exterior	
17	1	Mordaza	Aluminio	Pieza prefabricada
18	1	Arandela	Acero	Ø 8 mm. interior
19	1	Tuerca	Acero	M8
20	4	Tornillos para tren de aterrizaje (autoblocantes)		3x20 mm
21	2	Tornillo avellanado de estrella para estabilizador vertical		M4x42 mm
22	2	Varilla con forma de Z para timones de dirección y profundidad		1,5x135 mm
23	2	Tornillos para estabilizador vertical (autoblocantes)		2,6x12 mm
24	2	Amortiguación para control rueda de cola, Metal		Ø 5 mm / 60 mm
25	1	Tornillo central el cono	Metal	M3x45 mm
26	2	Tornillos para las alas	Metal	M4x80 mm
27	2	Velcro adhesivo, rugoso	Plástico	Corte a medida
28	2	Velcro adhesivo, suave	Plástico	Corte a medida

Ersatzteile / Spareparts

22 4300

Rumpf (Ohne RC, Akkudeckel,
Motorhaube)

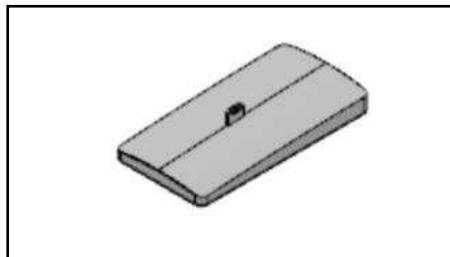
Fuselage (without electrics,
cowling, battery cap)



22 4301

22 4301

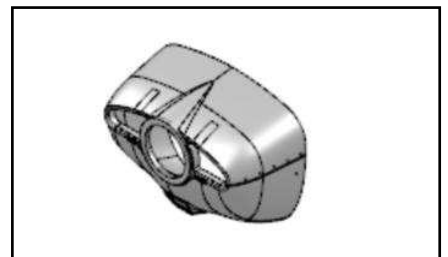
Akkudeckel
Battery cap



22 4302

22 4302

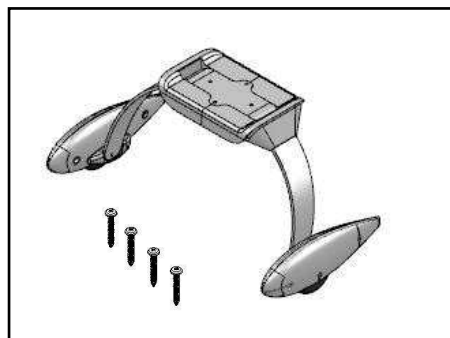
Motorhaube
Cowling



22 4303

22 4303

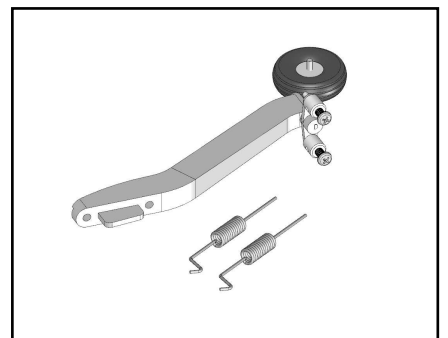
Hauptfahrwerk inkl. Schrauben
Main landing gear with screws



22 4304

22 4304

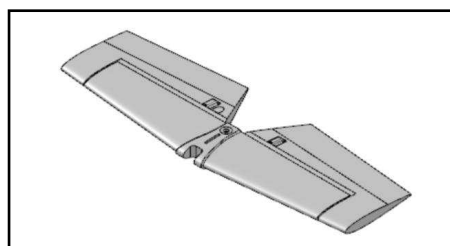
Spornfahrwerk inkl. Federn &
Schrauben / Tailwheel including
springs and screws



22 4305

22 4305

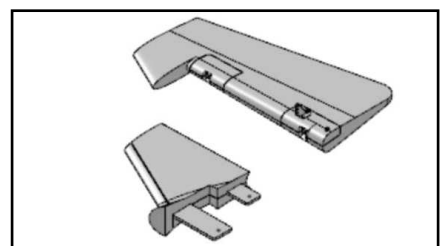
Höhenleitwerk
Elevator



22 4306

22 4306

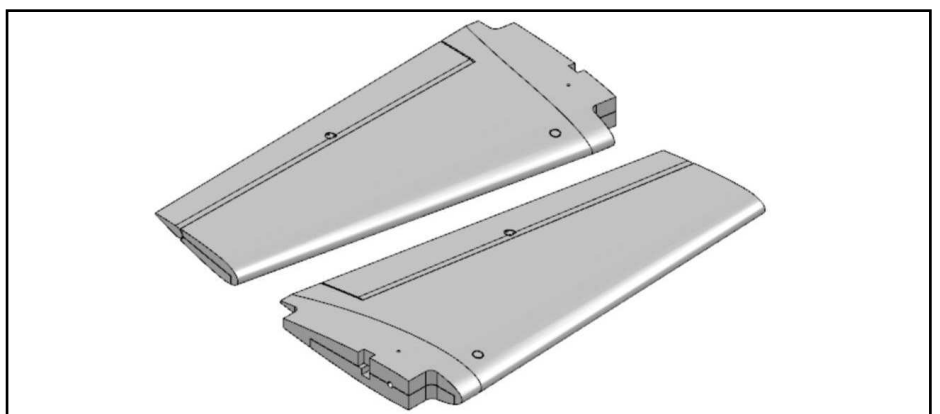
Seitenleitwerk
Rudder



22 4307

22 4307

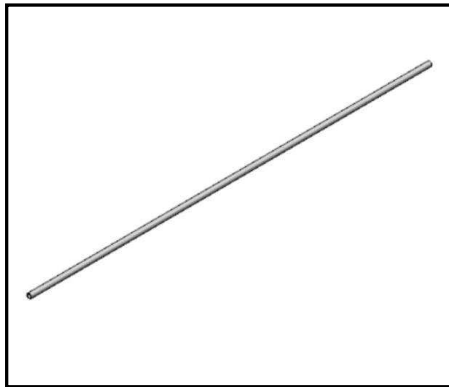
Tragflächen (Ohne Servos,
Steckungsrohr)
Wings (without servos, spar
tube)



22 4308

22 4308

Steckungsrohr 8mm
Wing spar 8mm

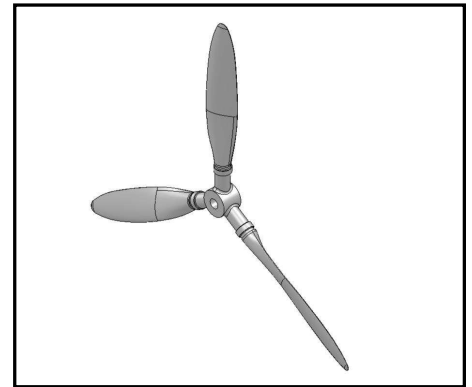


22 4309

22 4309

Dreiblatt Luftschraube 12x8"

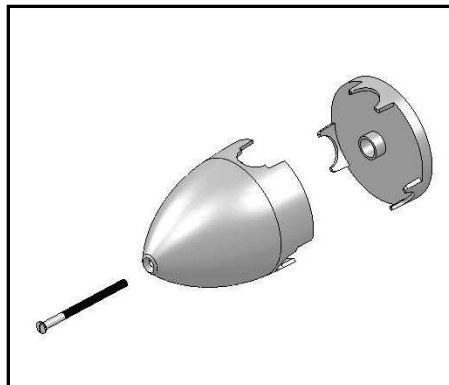
Three-bladed propeller 12x8"



22 4310

22 4310

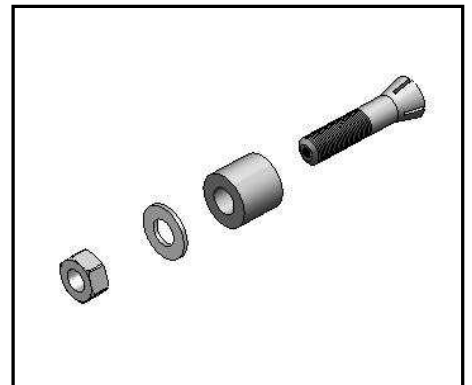
Spinner Ø 52 mm inkl. Spinner-
schraube
Spinner 52mm Ø including
screw



22 4311

22 4311

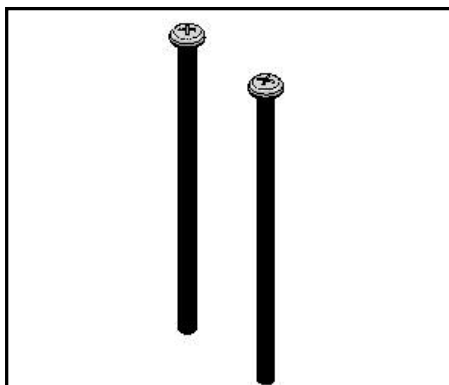
Luftschraubenmitnehmer
Ø 5mm / 8mm / Prop adapter



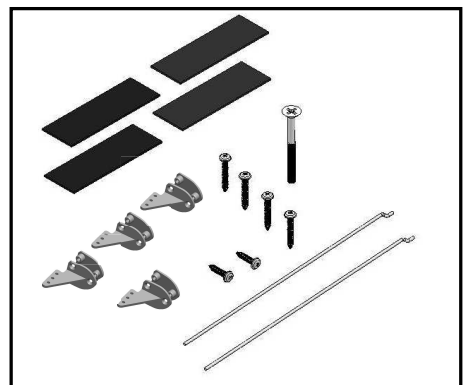
22 4312

22 4312

Tragflächenschrauben M4x80
Wing screws M4x80



22 4313



33 3125

33 3125

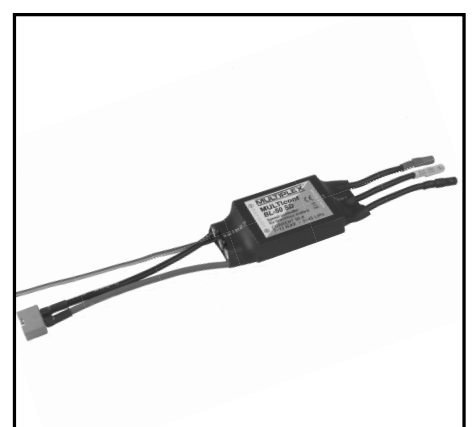
Aussenläufer E-Motor PERMAX
BL-O 3720-0630



7 2235

7 2235

Regler MULTIcont BL-50



Artikel-Nr.	Bezeichnung	Designation	Lfd.	Stück
# 22 4300	Rumpf	Fuselage	3	1
# 22 4301	Akkudeckel	Battery hatch cover	4	1
# 22 4302	Motorhaube	Cowl	5	1
# 22 4303	Hauptfahrwerk	Main undercarriage	6	1
	Hauptfahrwerk Schrauben 3x20mm	Main landing gear Screw 3x20mm		1 4
# 22 4304	Sportfahrwerk	Tailwheel		
	Sportfahrwerk Schrauben 3x22mm Federn für Sportradlenkung Ø5mm	Tailwheel Screw 3x22mm Torsor springs for steerable tailwheel Ø5mm	24	1 2 2
# 22 4305	Höhenleitwerk	Tailplane	7	1
# 22 4306	Seitenleitwerk	Fin		1
	Seitenruder-Dämpfungsfäche Seitenruder	Fin Rudder	8 9	1 1
# 22 4307	Tragflächen links, rechts	Wing panel L./H./R./H.	10, 11	1
# 22 4308	Steckungsrohr Ø 8mm	Wing joiner tube Ø 8mm	12	1
# 22 4313	Kleinteilesatz	Small parts set		
	Kleiband Pilzkopf 25x60mm Kleiband Velours 25x60mm Schraube f. Hauptfahrwerk 3x20mm Schraube f. Höhenleitwerk M4x42mm Schraube f. Seitenleitwerk 2,6x12mm Rudernhorn Schraube 1,7x20mm	Velcro tape, hook 25x60mm Velcro tape, loop 25x60mm Main undercarriage retaining screws 3x20mm Screw for elevator M4x42mm Fin retaining screws 2,6x12mm Control surface horn Screw 1,7x20mm	27 28 20 21 23	2 2 4 2 2 4 12
# 70 3455	Gestängenschluss	Pushrod connector		
	Gestängenschluss Ø 6mm U-Schleibe M2 Mutter M2 Inbus-Gewindestift M3x3mm	Swivel pushrod connector Ø 6mm Washer M2 Nut M2 Allen-head grub screw M3x3mm		2 2 2 2
# 22 4312	Tragflächenschrauben M4x80mm	Wing screws M4x80mm	26	2



Artikel-Nr.	Bezeichnung	Designation	Lfd.	Stück
# 22 4309	Dreiblatt-Luftschraube 12x8"	Three-bladed propeller 12x8"	13	1
# 22 4310	Spinner Ø 52mm	Spinner		
	Spinnerrückplatte Ø 52mm Spinnerkappe Ø 52mm Spinner-Zentralschraube M3x45mm	Spinner backplate Ø 52mm Spinner cap Ø 52mm Spinner screw M3x45mm	14 15 25	1 1 1
# 22 4311	Luftschraubemittelnehmer Ø 5mm/8mm	Prop adapter Ø 5mm/8mm		
	Spannhülse Ø 5mm Spannhülse U-Schleibe M8 Mutter M8	Tapet collet Ø 5mm Clamping bush Washer M8 Nut M8	16 17 18 19	1 1 1 1
# 33 3125	Motor PERMAX BL-O 3720-630	Motor PERMAX BL-O 3720-630		1
# 7 2235	Regler MULTicont BL-50	Controller MULTicont BL-50		1
# 6 5114 x4	Servo MS-13020	Servo MS-13020		1
# 15 7362	Akku Li-BATT FX 4/1-2600 (M6)	Battery Li-BATT FX 4/1-2600 (M6)		1
# 8 5403	Strom-Sensor 35A (M6) für M-LINK Empfänger	Current sensor 35 A (M6) for receivers M-LINK		1
# 7 3020	MULTIlight, 5 LEDs	MULTIlight, 5 LEDs		1
# 9 2545	Combo MULTIcharger LN-3008 EQU mit Netzteil	MULTIcharger LN-3008 EQU with Mains PSU		1
# 9 2516	Ladekabel (M6) für # 9 2545	Charge lead (M6) for # 9 2545		1
# 8 5019 x2	Verlängerungskabel 15cm	Extension lead 15cm		1
# 5 5808	Empfänger RX-5 light M-LINK	Receiver RX-5 light M-LINK		1
# 5 5818	Empfänger RX-7 M-LINK	Receiver RX-7 M-LINK		1
# 4 5130	Fernsteuerung COCKPIT SX M-LINK classic	Remote control COCKPIT SX M-LINK classic		1
# 4 5131	Fernsteuerung COCKPIT SX M-LINK elegance	Remote control COCKPIT SX M-LINK elegance		1
# 4 5132	Fernsteuerung COCKPIT SX M-LINK action	Remote control COCKPIT SX M-LINK action		1



22 4300
Rumpf/ Fuselage/ Fuselage

3

22 4305
Höhenleitwerk/
Tailplane/ Profondeur

7

22 4312
Tragflächenschrauben/
Wing screws/
Vis de fixation de l'aile

26
x2

M4x80mm

22 4243
Kleinteilesatz/ Small parts set/ Kit de petit nécessaire

27
x2

28
x2

(# 68 3112) 5 St.
Klettband Velours 25x60mm
Velcro tape, loop
Bande Velcro côté velours

(# 68 3112) 5 St.
Klettband Plizkopf 25x60mm
Velcro tape, hook
Bande Velcro côté crochets

20
x4
Schraube f. Hauptfahrwerk 3x20mm
Main undercarriage retaining screw
Vis pour train principal

x4
Ruderhorn
Control surface horn
Guignol

21
x2
Schraube f. Höhenleitwerk M4x42mm
Screw for elevator
Vis cruciforme à tête fraisée pour profondeur

x12
Vis
Schraube 1,7x20mm
Screw

23
x2
Schraube f. Seitenleitwerk 2,6x12mm
Fin retaining screw
Vis de fixation pour la dérive

22 4301
Akkudeckel/ Battery hatch cover/
Couvercle de compartiment d'accu

4

22 4310
Spinner/ Spinner/ Cône

14
Spinnerrückplatte Ø 52mm
Spinner backplate
Plateau arrière de cône

15
Spinnerkappe Ø 52mm
Spinner cap
Cône

25
Spinner-Zentralschraube
Spinner central screw
Vis centrale pour le cône

22 4309
Dreiblatt-Luftschraube/
Three-bladed propeller/
Hélice

13

12x8"

22 4302
Motorhaube/
Cow/ Capot

5

22 4303
Hauptfahrwerk/ Main undercarriage/
Train d'atterrissage principal

6

Hauptfahrwerk
Main undercarriage
Train d'atterrissage principal

Schraube 3x20mm
Screw
x4
Vis

70 3455
Gestängeanschluss/ Pushrod connector/ Raccord de tringles

U-Scheibe M2
Washer
Rondelle
x2

Mutter M2
Nut
Ecrou
x2

Inbus-Gewindestift M3x3mm
Allen-head grub screw
Vis six pans creux
x2

Gestängeanschluss Ø 6mm
Swivel pushrod connector
Pièce de fixation de tringle
x2

22 4307
Tragflächen links, rechts/
Wings L.H./R.H/
Ailes gauche, droite

10, 11
x2

22 4311
Luftschraubenmitnehmer/ Prop adapter/
Plateau hélice

16
Spannzange Ø 5mm
Taper collet
Kit de serrage

17
Spannhülse
Clamping bush
Douille de serrage

Mutter M8
Nut
Ecrou

U-Scheibe M8
Washer
Rondelle

33 3125
Motor PERMAX BL-O 3720-630

Motor
Moteur

22 4304
Spornfahrwerk/ Tailwheel/
Roulette de queue

24
x2
Federn für Spornradlenkung Ø 5mm
Tension springs for steerable tailwheel
Ressort de commande pour roulette de queue

Schraube 3x22mm
Screw
x2
Vis

Spornfahrwerk
Tailwheel
Roulette de queue

22 4306
Seitenleitwerk/ Fin/ Dérive

8
Seitenruder-Dämpfungsfläche
Fin
Stabilisateur de direction

9
Seitenruder
Rudder
Gouverne de direction

15 7362
Akku LI-BATT FX 4/1-2600 (M6)

Battery
Accu

7 2235
Regler MULTICONT BL-50

Controller
Variateur

22 4308
Steckungsrohr/ Wing joiner tube/
Longeron

12

Ø 8mm

MULTIPLEX®

