

**D** **Roxy® BL-Outrunner**

10-poliger Heli-Tuningmotor für Hubschrauber der Größe T-Rex 600. Mit integriertem Lüfter für optimale Kühlung. Diese Motorenvariante ist für den Betrieb mit 6S-12S LiPo-Akkus ausgelegt. Brushless Motoren mit Neodym Magneten sind modernste Elektroantriebe. Besonders mit Außenläufer-Motoren, die kein Getriebe benötigen, stehen drehmomentstarke Motoren mit hohem Wirkungsgrad über ein weites Leistungsspektrum zur Verfügung.

- Hoher Wirkungsgrad durch maximalen Kupferfüllungsgrad und Verwendung hochwertiger Neodym-Magnete.
- Leichter Lauf durch große Präzisions-Kugellager.

**Einbauhinweise**

- Die Länge der Befestigungsschrauben so wählen, dass der Motor innen nicht beschädigt werden kann. Damit sich die Schrauben nicht ungewollt lösen, sollte Schraubensicherung (Loctite 648) verwendet werden. Die Schraubensicherung darf nicht in die Kugellager laufen.
- Auf freien Lauf der Außenläufer-Glocke achten.
- Darauf achten, dass weder Schmutz, Wasser noch Metallteilchen in das Innere des Motors gelangen können.
- Bei falscher Motorlaufrichtung zwei der drei Reglerverbindungen vertauschen.

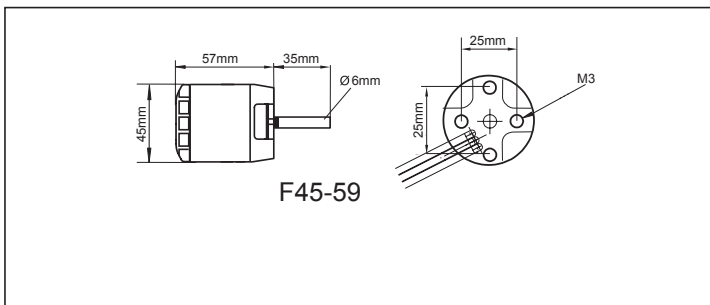
**Empfohlene LiPo - Akkus**

ROXXY® Power LiPo-Akkus

**Technische Daten**

**F45-59-900 Heli No. 31 4667**

Spannung	22-44 Volt / 6-12 LiPo
Drehzahl	900 Umin / V
Laststrom	42 A (5 Min. / 120°C)
Laststrom max.	72 A (60 Sek.)
Abmessungen	Ø 45 x 57 mm
Gewicht ca.	340 g
Wellendurchmesser	6 mm



**Geeignete Roxxy-BL-Regler**

Nr.	Reglertyp	LiPo-Zellenz./ Laststrom (A)
31 8635	9100-6	2-6S/ 100 A

- Sicherheitshinweise zum Betrieb des Motors**
- Bei allen Arbeiten am Motor und am Regler die Anleitungen beachten, die den Geräten beiliegen.
  - Die Sicherheitshinweise und die Anleitung des LiPo-Akkus vor der Inbetriebnahme genau durchlesen.
  - Bei allen Montage-, Einstell- oder Wartungsarbeiten niemals in den Drehkreis der Luftschraube geraten –Verletzungsgefahr. Ebenso darauf achten, daß sich bei laufendem Motor keine Personen vor dem Modell aufhalten.

**ENTSORGUNG**



Dieses Symbol bedeutet, dass elektrische und elektronische Geräte am Ende ihrer Nutzungsdauer vom Hausmüll getrennt, entsorgt werden müssen. Entsorgen Sie das Gerät bei Ihrer örtlichen, kommunalen Sammelstelle oder Recycling-Zentrum. Dies gilt für alle Länder der Europäischen Union sowie in anderen Europäischen Ländern mit separatem Sammelsystem.

**CE-KONFORMITÄTSERKLÄRUNG**

Die Bewertung des Gerätes erfolgte nach europäisch harmonisierten Richtlinien. Sie besitzen daher ein Produkt, das hinsichtlich der Konstruktion die Schutzziele der Europäischen Gemeinschaft zum sicheren Betrieb der Geräte erfüllt. Die Konformitätserklärung des Gerätes kann bei der MULTIPLEX Modellsport GmbH & Co.KG angefordert werden.

Irrtum und technische Änderungen vorbehalten  
 Copyright Multiplex Modellsport 2015  
 Kopie und Nachdruck, auch auszugsweise, nur mit schriftlicher Genehmigung der Multiplex Modellsport GmbH & Co.KG

**GB** **Roxy® BL-Outrunner**

10-pole helicopter upgrade motor for model helicopters of the T-Rex 600 size. With integral fan for optimum cooling. This version of the motor is designed for use with 6S-12S LiPo batteries. Brushless motors with Neodymium magnets are the most modern electric power plants available. They constitute very efficient high-torque motors with a broad power spectrum, especially in the form of outrunner motors which need no gearbox.

- Maximum copper fill and high-quality Neodymium magnets for high efficiency.
- Large precision ballraces for smooth running.

**Installation advice**

- Select the fixing screws length so that no damage to the motor occurs. Use (Loctite 648) thread-lock fluid so that the screws do not loosen in use. The thread-lock fluid must not get into the ball bearings.
- Ensure the outrunner bell runs freely.
- Do not use damaged propellers.
- Ensure that neither dirt, water nor metal particles can enter the inner workings of the motor.
- If the motor runs in the wrong direction, swap two the three power cables over.

**Recommended LiPo batteries**

ROXXY® Power LiPo-batteries

**Specification**

**F45-59-900 Heli No. 31 4667**

Voltage	22-44 Volt / 6-12 LiPo
Rotational speed	900 rpm / V
Load current	42 A (5 min / 120°C)
Max. load current	72 A (60 secs.)
Dimensions	Ø 45 x 57 mm
Weight approx.	340 g
Shaft diameter	6 mm

**Suitable Roxxy-BL-controllers**

No.	Type	LiPo cellcount / Load current (A)
31 8635	9100-6	2-6S/ 100 A

**Safety notes for operating the motor**

- Whenever you are installing or otherwise handling the motor or speed controller, be sure to observe the instructions supplied with those units.
- It is also important to study the instructions provided with the LiPo battery before using them for the first time.
- Whenever you are working on the model - making adjustments, carrying out maintenance etc. - keep well clear of the rotational plane of the propeller, as it constitutes an injury hazard. Do not let anybody stand in front of the model when the engine is running.

**DISPOSAL**



This symbol means that it is essential to dispose of electrical and electronic equipment separately from the domestic refuse when it reaches the end of its useful life. Take your unwanted equipment to your local communal collection point or recycling centre. This applies to all countries of the European Union, and to other European countries with separate waste collection systems.

**CE CONFORMITY DECLARATION**

This device has been assessed and approved in accordance with European harmonised directives. This means that you possess a product whose design and construction fulfil the protective aims of the European Community designed to ensure the safe operation of equipment.

If required, you can request MULTIPLEX Modellsport GmbH & Co.KG to supply a copy of the unit's Conformity Declaration. Please contact the company using the contact details at the foot of the page.

Errors and omissions excepted.

Technical modifications reserved.

Copyright Multiplex Modellsport 2015

Duplication and copying of the text, in whole or in part, is only permitted with the prior written approval of Multiplex Modellsport GmbH & Co.KG

**F ROXXY® sans balais à induit externe**

Moteur de compétition à 10 pôles pour hélicoptères de la taille du modèle T-Rex 600. Avec ventilateur intégré pour un refroidissement optimal. Cette variante de moteur est conçue pour une mise en œuvre avec des accus LiPo 6S-12S.

Les moteurs sans balais, à aimants néodymes sont les moteurs électriques les plus modernes. Particulièrement avec des moteurs à induit externe qui n'exigent pas de mécanisme, ces moteurs à couple puissant et excellent rendement proposent un large spectre de puissances.

- Rendement très important grâce au coefficient de remplissage maximal du cuivre et l'exploitation d'aimant néodymes.
- Grande souplesse de rotation grâce à de grands roulements à billes de précision.

**Consignes de mise en place**

- Choisissez la longueur des vis de fixation en sorte qu'elles ne puissent endommager l'intérieur du moteur. Afin que les vis ne se desserrent pas de manière intempestive, appliquez un produit de freinage des filets (Loctite 648). Le produit de freinage des filets ne doit en aucun cas s'écouler dans les roulements à billes.
- Veillez à ce que la cloche de l'induit externe tourne librement.
- N'utilisez pas d'hélices d'entraînement endommagées.
- Veillez à ce que l'intérieur du moteur ne soit pas souillé par des impuretés, de l'eau ou des particules métalliques.
- Si le sens de rotation du moteur n'est pas correct, intervertir deux des trois connexions du variateur.

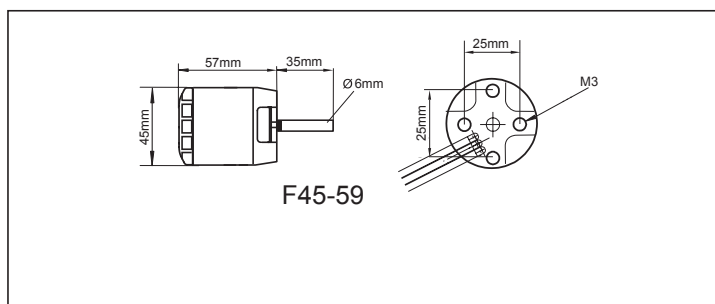
**Accus LiPo recommandés**

Accus ROXXY® Power LiPo

**Caractéristiques techniques**

**F45-59-900 Heli réf. 31 4667**

Tension	22-44 volts / 6-12 éléments LiPo
Régime	900 tr/min / V
Courant de charge	42 A (5 min. / 120°C)
Courant de charge max.	72 A (60 s)
Encombrement	Ø 45 x 57 mm
Poids approx.	340 g
Diamètre de l'arbre	6 mm



**Variateur Roxy sans balais approprié**

Réf.	Type de variateur	Nbre d'éléments LiPo / Courant de charge (A)
31 8635	9100-6	2-6S/ 100 A



**Consignes de sécurité pour la mise en œuvre du moteur**

- Consultez les notices référentes pour les travaux relatifs au moteur ou au contrôleur.
- Lisez également les instructions relatives aux accus LiPo avant leur mise en service
- Ne jamais engager la main dans le plan de rotation de l'hélice au cours des travaux de montage, de réglage ou de maintenance – risque de blessure. Veiller également, lorsque le moteur tourne, que personne ne se trouve au voisinage du modèle.

**MISE AU REBUT**



Ce symbole signifie que les appareils électriques et électroniques irréparables ou en fin de cycle d'exploitation doivent être mis au rebut non pas avec les ordures ménagères mais dans les déchetteries spécialisées. Portez-les dans les collecteurs communaux appropriés ou un centre de recyclage spécialisé. Cette remarque s'applique aux pays de la Communauté européenne et aux autres pays européens pourvus d'un système de collecte spécifique.

**DÉCLARATION DE CONFORMITÉ CE**

Le produit cité ci-dessus est conforme par rapport aux impératifs des directives harmonisées de l'union euro-péenne.

De ce fait vous possédez un produit qui, de par sa construction, respecte la restriction de sécurités en vigueur au niveau de l'union européenne concernant l'utilisation sécurisée des appareils électroniques.

Vous pouvez demander la déclaration de conformité de votre modèle auprès de la société MULTIPLEX Modellsport GmbH & Co.KG.

Sous réserve d'erreur d'impression et de modification technique

Copyright Multiplex Modellsport 2015

La copie et la reproduction, même partielles, sont soumises à l'autorisation écrite de la Sté Multiplex Modellsport GmbH & Co.KG

