

# *Alpha* *4001* **PRO**



Baukasten / kit # 21 4330

**MULTIPLEX**<sup>®</sup>  
*CONTEST line*

Ⓓ **Bauanleitung 2 ...13**

## Lieber Modellbaufreund,

wir freuen uns, dass Sie sich zum Bau unseres Hochleistungs-Segelflugmodells **Alpina-4001 PRO** entschlossen haben. Wir wünschen Ihnen beim Bauen und später beim Fliegen dieses leistungsstarken Modells viel Freude und Erfolg.

MULTIPLEX - Modellbaukästen unterliegen während der Produktion einer ständigen Materialkontrolle. Wir hoffen, dass Sie mit dem Baukasteninhalt zufrieden sind. Bitte prüfen Sie jedoch, alle Teile **vor** Verwendung, da bearbeitete Teile **vom Umtausch ausgeschlossen sind**. Sollte ein Bauteil einmal nicht in Ordnung sein, sind wir nach Überprüfung gern zur Nachbesserung oder zum Umtausch bereit. Bitte senden Sie das Teil, an unsere Modellbauabteilung ein und fügen Sie **unbedingt** eine kurze Fehlerbeschreibung bei.

Wir arbeiten ständig an der technischen Weiterentwicklung unserer Modelle. Änderungen des Baukasteninhalts in Form, Maß, Technik, Material und Ausstattung behalten wir uns jederzeit und ohne Ankündigung vor. Bitte haben Sie Verständnis dafür, dass aus Angaben und Abbildungen dieser Anleitung keine Ansprüche abgeleitet werden können.

### Achtung!

**Ferngesteuerte Modelle, insbesondere Flugmodelle, sind kein Spielzeug im üblichen Sinne. Ihr Bau und Betrieb erfordert technisches Verständnis, handwerkliche Sorgfalt, sowie Disziplin und Sicherheitsbewußtsein.**

**Fehler und Nachlässigkeiten beim Bau und Betrieb können Personen- und Sachschäden zur Folge haben. Da der Hersteller keinen Einfluß auf ordnungsgemäßen Zusammenbau, Wartung und Betrieb hat, weisen wir ausdrücklich auf diese Gefahren hin.**

## Baukasteninhalt (Details siehe Stückliste)

- 1 Paar Tragflächen mit voll kontaktierten Holmen, eingebauter Steckung, diagonal und längs Carbon verstärkt, fertigen Nasenleisten, fertigen aerodynamisch wirksamen Randbogen, ausgefrästen Servoschächten und geschliffenen Endleisten. Querruder und Wölbklappen unter der Beplankung ausgekastet und herausgetrennt. Die Störklappenkästen sind bereits eingebaut.
- 1 GfK / CfK-Rumpf mit MULTILock mit eingebauten Bowdenzügen und harter, weißer Oberfläche. Alle Rumpföffnungen gefräst, Ruderhebel vormontiert.
- 1 CfK Kabinenhaube
- 1 Paar Höhenleitwerke mit fertiger Nasenleiste, geschliffener Endleiste, fertiger Steckung und fertigen Randbogen.
- 1 Seitenruder - vorgefertigt
- 1 Beutel Holzteile mit gestanztem Servobrett
- 1 Beutel Zubehörteile in hochwertiger Qualität
- 1 Bund Drähte
- 1 Holmverbinder aus hochfestem Qualitätsstahl
- 1 Dekor schwarz Schriftzug
- 1 Dekor Farbstreifen
- 1 Bauanleitung

## Technische Daten **Alpina-4001 PRO**

Spannweite	4.001 mm
Rumpflänge	1.760 mm
Flügelinhalt (FAI)	80,6 dm <sup>2</sup>
Gewicht je nach Ausstattung und Oberflächenfinish	ca. 4.900 g
Flächenbelastung (FAI)	ca. 61 g/dm <sup>2</sup>
Profil Flügel	RG-Straak mod.
Profil Höhenleitwerk	NACA 0009

## RC - Funktionen

Querruder	2 Servos	min.	15 Ncm
Höhenruder	1 Servo		*30 Ncm
Seitenruder	1 Servo		*30 Ncm
Wölbklappen	2 Servos	min.	15 Ncm
Störklappen	2 Servos		15 Ncm
Controler BL			

\*nur aus mechanischen Gründen

den

## Fernsteuerkomponenten

Für die **Alpina-4001 PRO** empfehlen wir als **Querruder- und Wölbklappenservos** Micro digi Best.-Nr. 6 5378.

Für die **Störklappen** sind 2 weitere Micro digi Servos vorgesehen. Hier sind aber auch preiswerte Servos ausreichend, z.B. das MULTIPLEX Cockpit digi Best.-Nr. 6 5385, jedoch muss in diesem Fall der Einbaurahmen leicht modifiziert werden.

Das Servobrett ist für je ein Profi digi Best.-Nr. 6 5374 (**Höhe+Seite und Schleppkupplung**) und den **Ein/Aus Schalter** vorbereitet.

Der **Empfängerakku** sollte dem Einsatz des Modells entsprechen. Die Kapazität ist ausreichend zu wählen; Sie fliegen immerhin mit 9 Servos. Wir empfehlen mindestens 4 Zellen 3Ah NiMH Akku MPX Best.-Nr. 15 6008.

Wer "mehr" will, sollte keinesfalls nur eine Zelle mehr einbauen, sondern einen Akku mit größerer Kapazität wählen. Bei Verwendung einer Weiche (z.T. in unseren "großen" Empfängern integriert) brauchen Sie dann z.B. 2 x 5 Zellen 3Ah NiMH MPX Best.-Nr. 15 6008. In diesem Fall benötigen Sie dann auch zwei Schalterkabel.

Für das **Schalterkabel** mit Ladebuchse MPX Best.-Nr. 8 5039, ist im Servobrett eine Aussparung vorgesehen. **Sicherheitshinweis:** Sehr zu empfehlen ist für die Akkuüberwachung das Schalterkabel mit Monitor. Best.Nr.: 8 5046

Für den Einbau des **Empfängers** steht genügend Raum auf dem Servobrett zur Verfügung.

Für die **elektrische Verbindung der Flächenservos** und der **Störklappenservos** verwenden Sie zweckmäßigerweise 3 x das Kabel-Set UNI Best.-Nr. 8 5253

### Wichtiger Hinweis

Bei Verklebungen, die mit dem Styropor der Flügel in Berührung kommen, dürfen keine Lösungsmittelhaltigen Klebemittel, insbesondere keine Sekundenkleber, verwendet werden. Diese führen sofort zur großvolumigen Zerstörung des Styropors; das Teil wird unbrauchbar. Verwenden Sie Lösungsmittelfreie Kleber wie 5-Minuten-Harz oder Weißleim.

### Ein Hinweis zum Thema "Kleben mit Epoxy - Laminierharz":

Epoxy ist zunächst kein Kleber. Erst durch entsprechende Zuschlagstoffe machen Sie aus Laminierharz einen Kleber. Durch deren Auswahl passen Sie die Eigenschaften Ihres Klebers an die Erfordernisse an.

1. Baumwollflocken, Best.-Nr. 60 2738, ergeben eine zähelastische Verbindung.
2. Mit Glasfaser superfine, Best.-Nr. 60 2784, wird die Verbindung knallhart und gut schleifbar.
3. Microballon, Best.-Nr. 60 2779/80, machen den Kleber zum leichten Spachtel.
4. Das Spez. Bindemittel (thixotrop), Best.-Nr. 60 2782, macht alle oben genannten Kleber bzw. Spachtel ablaufsicher.

### Alpina-4001 PRO

Der vorliegende Baukasten liefert Ihnen - Klebstoffe ausgenommen - das **vollständige Material** für den Rohbau des Modells einschließlich Zubehör für den Fernsteuerungseinbau.

Noch ein Wort zur Geschichte des Modells **Alpina-4001 PRO**. Die **Alpina** ist seit Anfang der 80er Jahre in Segelfliegerkreisen im In- und Ausland ein bekanntes und beliebtes Modell mit hervorragenden Flugeigenschaften. Mit ihr wurden zahlreiche Wettbewerbe bestritten und auch gewonnen. Mit der **Alpina Magic** kam Anfang der 90er eine Neuauflage mit variabler Spannweite.

Durch ihre Größe (Sichtgrenze) ist der Aktionsradius beachtlich. Das heißt in der Praxis, die nutzbare Fläche, Thermik zu finden, ist erheblich größer als bei kleineren Modellen! Durch ihre geringe Sinkgeschwindigkeit und die hervorragenden Kreisflugeigenschaften (Thermik), kann die **Alpina-4001** auch gegen Leichtwindsegler bei schwachen Wetterlagen bestehen.

Durch ihren großen Geschwindigkeitsbereich können auch große Abwindfelder leicht überwunden werden, und Sie brauchen auch stürmisches Wetter nicht zu fürchten.

Durch die außerordentliche Wendigkeit, die Sie bisher nur bei kleineren Modellen gewohnt waren, fliegt die **Alpina-4001** auch an kleinen Hängen und besticht beim Kunstflug.

Bei der aktuellen Weiterentwicklung der Alpina-Familie wurde insbesondere die Festigkeit des Rumpfes und der Vorfertigungsgrad erhöht. Mit der **Alpina-4001 PRO** haben den wohl stabilsten Serienrumpf auf dem Markt erworben. Der Vorfertigungsgrad, ist beispielhaft.

Das Abfluggewicht der **Alpina-4001 PRO** ist, auch mit dem verstärktem Rumpf, nicht höher als das der bisherigen Version, da die Rumpfschnauze länger wurde kommen Sie mit weniger Trimmblei aus.

...nun geht's los.

### Rumpf

Beginnen Sie mit dem Bau des Rumpfes. Der Rumpf ist Bezugspunkt für alle anderen Teile.

### Hochstarthakenlagerklotz

Schon in diesem Stadium wird wegen der Zugänglichkeit der Hochstarthakenlagerklotz **10** eingeharzt. Von der Rumpfspitze auf der Rumpfunterseite mit einem Maßband **600 mm** abmessen und mittig ein Loch von  $\varnothing 4$  mm bohren. Das Loch von außen mit Klebeband schließen und den Rumpf von innen um dieses Loch mit 80er Schleifpapier aufrauen. Klotz mit eingedicktem 5-Minuten-Harz mittig über das Bohrloch kleben. Bei Verwendung des Seglerfahrwerks ca. 15 mm neben der Rumpfnäht einbauen.

### Einbau der Schleppkupplung (Option)

Es gibt sicher viele Schleppkupplungen, auch fertige, jedoch hat sich in der Praxis das Einfachste durchgesetzt. Die Bowdenzugaußenhülle **83**  $\varnothing 3/2$  auf 200mm ablängen. Sie dient als Lagerrohr für den später einzusteckenden  $\varnothing 1,3$ mm Stahldraht **81**. Verschließen Sie das PVC-Rohr auf einer Seite durch Zukneifen im warmen Zustand (Feuerzeug).

Bohren ( $\varnothing 1,5$  mm) Sie mehrere Löcher übereinander und feilen einen Schlitz von ca. 2 x 8 mm mit soviel Abstand von der Rumpfspitze, dass vor dem Schlitz noch ca. 5-10 mm Rohr innen bis zur Rumpfspitze verlegt werden kann. Legen Sie das Rohr von der Rumpfspitze ausgehend mittig über den Schlitz, an der Rumpfwand entlang in Richtung Schleppkupplungsservo, und fixieren es durch den Schlitz mit Bindedraht (oder Büroklammer). Der Schlitz und die Drahtenden werden mit Klebeband verschlossen bzw. gesichert.

Mit eingedicktem Harz und einem Stück Glasgewebe, wird der Bowdenzug an die Rumpfwand geharzt. Beim Kleben den Stahldraht **81**, der den Schieber darstellt, bereits einführen.

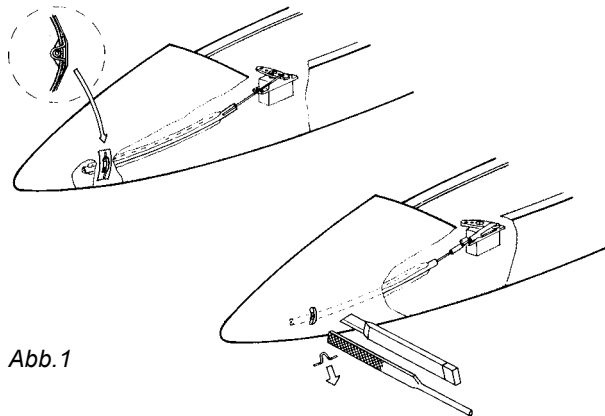


Abb. 1

Nach dem Aushärten des Harzes entfernen Sie den Bindedraht und den Stahldraht **81**, durchtrennen das Rohr durch den Schlitz und versäubern die Kanten. Den Stahldraht vorn verrunden und probeweise einschieben; ggf. der Rumpfwand entsprechend leicht vorbeugen. Stahldrahtrest für die Störklappenanlenkungen aufheben. Später für den F-Schlepp benötigen Sie nur eine einfache Schlaufe am Schleppseil.

PS: Als Schleppseil hat sich bewährt:  
Vorne und hinten je eine Nylonschlaufe monofil  $\varnothing 0,9$  mm und 25 m Nylon-Geflecht  $\varnothing 2-3$  mm.

## Drucksteg

Um den Rumpf bei härteren Landungen gegen Beschädigung zu schützen, bauen Sie im Nasen- und Endleistenbereich vor dem Flügelanschluß im Rumpf Druckstege ein. Im Endleistenbereich den Drucksteg **16** 10x10x85 mm eine Länge von ca. 85 mm. Der Drucksteg muß entsprechend angepasst werden und soll hinter der hinteren Positioniersteckung eingeklebt werden. Im Nasenleistenbereich wird der gleiche Steg eingesetzt und muß ebenfalls angepasst werden.

**Achten Sie darauf**, dass der Rumpf weder auseinander- noch zusammengedrückt wird. Stecken Sie probeweise die Tragflächen auf und gleichen Sie ggf. Toleranzen aus. Kleben Sie den vorderen Drucksteg erst nach Einbau der Buchsen (elektrische Verbindung) für die Ruderansteuerung der Flügel ein (Zugänglichkeit). Zum Einfädeln des hinteren Drucksteges wird dieser auf einem Stahldraht aufgespießt. Nach dem Einkleben wird der Stahldraht unter Drehbewegung wieder entfernt.

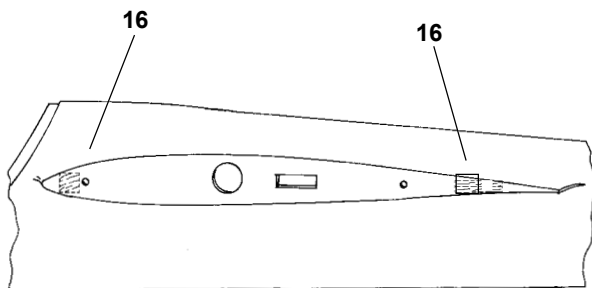


Abb.2

## Servobrett

Kleben Sie die Stanzteile **11** und **12** so aufeinander, dass der Verstärker **12** auf die Unterseite des Servobretts kommt. Servobrett versäubern und einpassen. Ausschnitte für die Servos ggf. nacharbeiten.

Achtung: Das Servobrett passt! Schleifen Sie nicht voreilig zuviel ab, mit etwas Drehen bekommen Sie das Brett in den Rumpf.

Bauen Sie probeweise die Servos ein, verschieben Sie das Servobrett so lange, bis es spannungsfrei im Rumpf sitzt und Sie auch Ihren Empfängerakku in der Rumpfspitze einwandfrei ein- und ausbauen können.

Servobrett so einbauen, dass bei eingebauter RC-Anlage der Kabinenrahmen später problemlos montiert werden kann. Dazu vorne ca. 35mm und hinten 40mm vom Rand des Kabinenausschnitts nach unten zum Brett messen. Das Servobrett mit einigen Tropfen 5 Min.-Epoxy festlegen und die Servos wieder ausbauen. Rauhen Sie die Rumpfwand oberhalb des Servobretts mit 80er Schleifpapier auf. Mit eingedicktem Harz wird das Brett sauber verklebt (Harzraupe). Besonders sicher und sauber wird das Servobrett gehalten, wenn Sie eine Lage ca. 100g/dm<sup>2</sup> Glasgewebe über das Servobrett an der Rumpfwand hoch laminieren. Nach Aushärten des Harzes wird das überstehende Laminat ab- und innerhalb der Servoausschnitte herausgeschnitten. Servobrett-Verstärkungssteg **13** hinten auf das Servobrett kleben. Das Servobrett wird versäubert und die Servos wieder eingebaut.

Bauen Sie probeweise die Servos ein. Positionieren Sie das Brett einseitig unter dem Spant **15** ggf. etwas nacharbeiten.

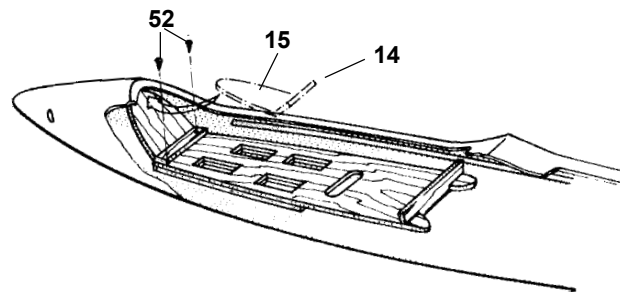


Abb.3

Das Servobrett mit einigen Tropfen Sekundenkleber im Rumpf fixieren und die Servos wieder ausbauen. Rauhen Sie die Rumpfwand oberhalb des Servobretts mit 80er Schleifpapier auf. Mit eingedicktem Harz wird das Brett sauber verklebt (Harzraupe). Besonders sicher und sauber wird das Servobrett gehalten, wenn Sie eine Lage ca. 100g/dm<sup>2</sup> Glasgewebe über das Servobrett an der Rumpfwand hoch laminieren. Nach Aushärten des Harzes wird das überstehende Laminat ab- und innerhalb der Servoausschnitte herausgeschnitten. Das Servobrett wird versäubert und die Servos wieder eingebaut. Die Bowdenzüge werden nach dem Ausrichten der Gestängeanschlüsse am Spant **13** mit Dickharz festgelegt. Stellen Sie den Akkuniederhalter aus den Teilen **14** und **15** her. Der Niederhalter wird mit den Schrauben **52** nach dem Akku- und Trimmbleieinbau mit dem Servobrett verschraubt.

## Kabinenhaube Carbon

Sie sorgt für professionelles Aussehen und ist problemlos und schnell fertiggestellt. Zuschneiden und zeitaufwendiges Anpassen, wie bei tiefgezogenen Hauben, ist nicht notwendig.

Die Kabinenhaube **4** wird vorne mit einem Stahlstift **61** arretiert und die Zuhaltung erfolgt hinten mit GFK-Flachmaterial **58**, das als Feder dient.

Obwohl die Haube bereits auf Maß gefertigt wurde, ist eine Feinanpassung für einen optimalen Sitz nicht ausgeschlossen - Radien am Rumpf beachten.

Die GFK-Feder wie in der Abbildung gezeigt fixieren und hinten 10 mm über den Haubenrand überstehen lassen. Mit eingedicktem Harz und zwei Lagen ca. 100g/dm<sup>2</sup> Glasgewebe verkleben. Die GFK-Feder muß dabei auf einer Länge von 50 bis 60mm festgelegt sein. Klebestellen zuvor mit 80er Schleifpapier anrauen.

Haubenstift **61** mit eingedicktem Harz in die Nutleiste **17** einkleben und ca. 13mm überstehen lassen. Nach Aushärtung wird die Nutleiste festgeklebt. Die Nutleiste so positionieren, dass diese ca. 18mm vom vorderen Haubenrand entfernt ist.

Um den Dickenunterschied von tiefgezogener Haube mit Rahmen gegenüber der Carbonhaube auszugleichen, werden auf der Innenseite der Carbonhaube selbstklebende Veloursstücke **63** angebracht.

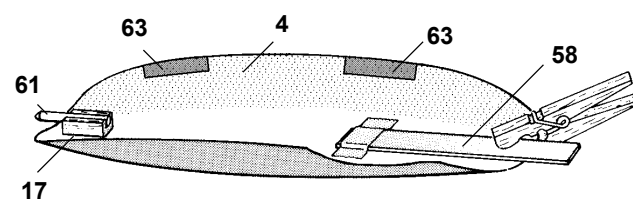


Abb.4

Zwei Veloursstücke **63** der Länge nach mittig mit einer Schere trennen.

Kleben Sie diese auf der Innenseite der Haube fest. Auf jeder Seite einen Streifen am unteren Haubenrand vorne und hinten befestigen.

Passen Sie nun den Haubenstift an den Rumpfausschnitt an. Mit einer Rundfeile eine Aussparung am Rumpf anbringen und so anpassen, dass die Haube einen einwandfreien Sitz hat.

Vorsicht: "Tasten" Sie sich langsam heran - schnell ist zuviel weggefeilt.

### Tragflächen anpassen

Die **Alpina 4001 PRO** hat eine schwimmende Holmverbindung. Das heißt, der Holmverbinder berührt den Rumpf nicht. Das Loch im Rumpf für den Holmverbinder sollte umlaufend ca. 1,5 mm größer sein (ggf. nachfeilen).

Diese Art der Holmverbindung ist beim Großflugzeugbau Standard, und diese Technik hat sich inzwischen bei vielen MULTIPLEX Modellen bewährt.

Als Holmverbinder **48** wird ein hochfester Ø12 mm Federstahl eingesetzt.

Der Rumpf wird an vier Bolzen zwischen den Flächen aufgehängt (keine Angst - die Bolzen haben zusammen eine Scherfestigkeit von mehr als einer Tonne) Für den exakten Sitz der Flächen am Rumpf ist beim Bohren der Bolzenlöcher ein Mindestmaß an Sorgfalt nötig.

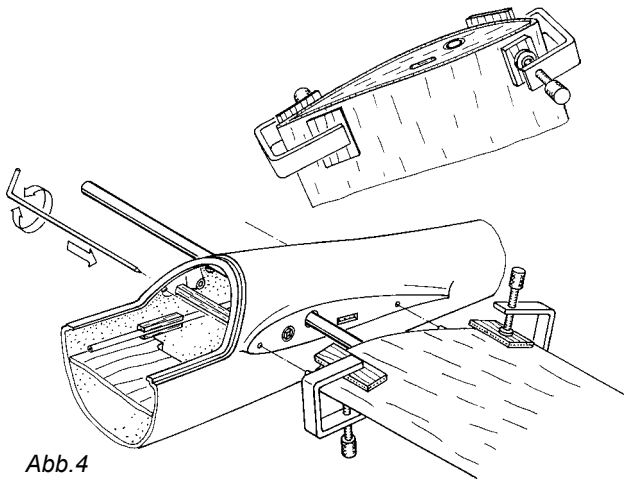


Abb. 4

Klemmen Sie ca. 3 mm Sperrholz-Restholz vorsichtig mit kleinen Schraubzwingen im Nasen- und Endleistenbereich auf die Ober- und Unterseite des Flügels. Lassen Sie das Restholz, das als Anschlag für die Positionierung des Flügels an der Anschlußrippe dient, auf der Oberseite ca. 3 mm über die Wurzelrippe des Flügels überstehen.

Erst einen Flügel ausrichten (Nasen- und Endleiste), mit Klebefilm fixieren und mit einem angespitzten Ø 3 mm Stahldraht durch die Positionierungslöcher des Rumpfes die Anschlußrippen des Flügels markieren. Mit dem anderen Flügel verfahren Sie ebenso.

Mit einem 3 mm Spiralbohrer die Löcher in die Anschlußrippe bohren. Beachten Sie die V-Form; Bohrungen parallel zum Holmverbinder bohren. Wenn beide Tragflächenhälften so vorbereitet sind, werden die Stifte **49** eingeklebt. Dazu die Stifte einseitig verrunden und auf der Seite, die eingeklebt wird, kräftig anschleifen. Den Rumpf

an den Anschlußrippen mit Trennwachs behandeln (Bohrerwachs geht auch) und die Stifte mit UHU plus o.ä. in den Anschlußrippen der Tragflächen einharzen. Achten Sie darauf, dass etwa die halbe Länge der Stifte aus dem Flügel herausstehen - für die spätere Montage ist es empfehlenswert die Positionierstifte vorn und hinten unterschiedlich lang einzukleben. Rumpf und Flügel ausrichten, mit Klebeband fixieren und über Nacht aushärten lassen.

Schraubzwingen und Restholz wieder entfernen.

Trotz enger Fertigungstoleranzen sind kleinere Abweichungen am Rumpfübergang nicht immer auszuschließen, diese sind jedoch mit wenig Aufwand nachzuarbeiten.

### Einbau der Höhenruder-Pendelhebellagerung

Der Hebel ist bereits vormontiert.

Bei der Höhenruder-Pendelhebellagerung handelt es sich um eine Technik, die sich inzwischen bei vielen Modellen über Jahre bewährt hat. Diese Profi-Version mit aufwendigen Drehteilen und einer auf 1/100 mm genauen Passung wird auch in die **Alpina 4001 PRO** eingebaut. Diese hochwertige Lagerung verhindert, dass sich später Ihr Höhenleitwerk im Wind wiegt (Spiel), dafür aber ein hoher Kraftschluß zwischen Rumpf und Leitwerk besteht. Endlich kann das Lager richtig (professionell) mit dem Rumpf verklebt werden.

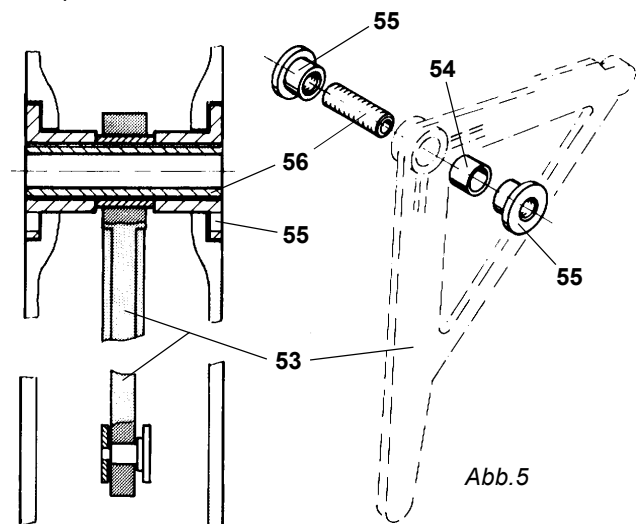


Abb. 5

1. Schrauben Sie eines der beiden Klebestücke **55** (Mutter) des Höhenruderlagers bündig auf die Lagerachse **56** (Gewinde) und sichern es mit einem Tropfen Sekundenkleber.

2. Öffnen Sie die Bohrungen für das Höhenruderlager am Rumpf und versäubern diese auch von der Rumpfinnenseite. Rauhen Sie die Klebeflächen innerhalb der Ø12 mm Vertiefung am Rumpf sorgfältig auf.

3. Bereiten Sie die Stahldrähte **57** (Ø3mm) für die Höhenrudersteckung vor. Verrunden Sie die Drähte sorgfältig und kürzen diese, wenn notwendig. Hängen Sie die Z-Biegung in das dritte Loch von unten in den Pendelruderhebel **53** ein und führen Sie den Anlenkdraht von hinten in das Bowdenzugrohr. Schrauben Sie die Lagerung probehalber zusammen und stecken das Höhenruder auf.

4. Überprüfen Sie, ob sich das Höhenleitwerk 90° zum Seitenruder ausrichten läßt (ggf. nacharbeiten). Demontieren Sie das Lager wieder. Geben Sie **sparsam** Klebe-

harz (z.B. UHU plus / endfest 300) an das vorbereitete Klebestück (Mutter) und schieben Sie es in die entsprechende Bohrung des Rumpfes. Stecken Sie im Rumpf die Lagerhülse **54** auf und darauf den Ruderhebel **53**. Stecken Sie nun die Lagerhülse auf der anderen Seite durch den Rumpf und verschrauben Sie das Lager mit dem zweiten, mit Klebharz versehenen Klebestück **55**.

Ein Tip: Kleben Sie vor diesen Arbeiten den gesamten Seitenleitwerksbereich mit Packband ab und legen nur das "Operationsfeld" frei. Sie verhindern damit unschöne Verunreinigungen durch Klebharz.

Positionieren Sie den Rumpf mit dem aufgesteckten Höhenleitwerk in der vorbereiteten Klebevorrichtung und lassen das Klebharz **über Nacht aushärten!**

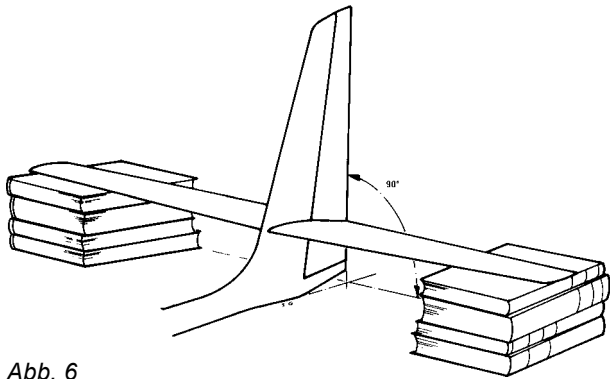


Abb. 6

**Pendellock** - Fixierung der Höhenruder untereinander  
 Sie kennen das Problem: Bei Pendelleitwerken neigen die Leitwerkshälften häufig dazu, nach außen von dem Stahlröhren zu rutschen. Das ist nicht nur unschön, sondern u.U. auch sehr gefährlich. Damit ist jetzt Schluss!  
 Die Einbauposition des Pendel-Lock wird durch die Markierung am Rumpf vorgegeben.

Einbau: Am Rumpf innerhalb der Markierung einen ca. 5...6mm breiten Schlitz bohren und feilen. Die Länge richtet sich nach dem Ruderausschlag und muss nicht größer als notwendig sein.

Kleben Sie das „Operationsfeld“ am Rumpf mit einem Streifen Packband ab damit dieser nicht durch Klebstoff verunreinigt wird. Öffnen Sie das Klebeband über den Durchbrüchen mit einem Klinglemmesser.



Abb. 7

Nun probeweise die Leitwerkshälften mit den Stahlröhren und dem zusammengeschnapptem Pendel-Lock - noch ohne Klebstoff - zusammenstecken. Wenn alles passt wird zuerst die Drucköse **60** im Leitwerk mit eingedicktem 5-Minuten-Harz (Glaspulver) eingeklebt - die freie Länge sollte dabei dem halben Leitwerksabstand entsprechen. An die Federstege darf dabei kein Klebstoff gelangen - zuvor mit einem Klebeband umwickeln und später wieder entfernen. Die Ausrichtung erfolgt parallel zu den Stahlröhren. Nach Trocknung der Drucköse wird der Druckstift **59** in die Drucköse **60** eingeschnappt.

Dann die Leitwerkshälfte mit dem Pendel-Lock an den Rumpf stecken, Klebstoff in die Bohrung des anderen Leitwerks ge-

ben. Beim Aufstecken der zweiten Leitwerkshälfte den Druckstift einführen und in Höhenruder-Vollausschlagstellung aushärten lassen - sonst lässt es sich später nur schwergängig bewegen.

**Handhabung:** Zum Ausrasten des Pendel-Lock werden die Leitwerkshälften gleichzeitig mit je einer Hand umfasst, mit kräftigem Zug auseinandergezogen und abgenommen. Falls Sie die Haltekraft des Schnapps noch erhöhen wollen kann über die Drucköse noch ein schmaler Ring (ca. 2 mm) Schrumpfschlauch geschrunpft werden.

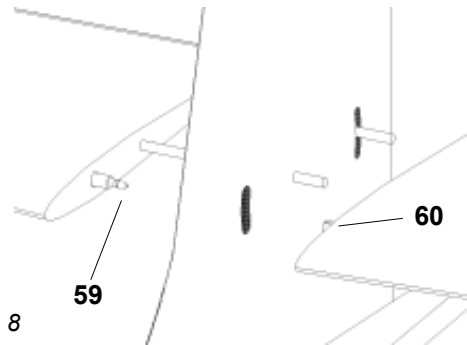


Abb. 8

### Seitenleitwerk, Seitenruder und Abschlußleiste

Werksseitig wurde bereits in der Form eine Abschlußleiste im Rumpf eingebaut. Sie verhindert den Verzug des Leitwerks.

1. Machen Sie mit einer Rundfeile  $\varnothing 8-10$  mm die Anlenk-  
 hutze für das Seitenruder frei.
2. Für das Seitenruder erforderliche Hohlkehle oben in das Seitenleitwerk feilen.
3. Die vorgfrästen Löcher für die Ruderlager **51** öffnen.
4. Arbeiten Sie im Ruder die Kanäle für das Lagerscharnier nach; eine kleine Handfräse ist dabei sehr hilfreich. Es geht aber auch mit einem scharfen Messer und einem kleinen Stichel. Anschließend Ruderlager **82** in das Seitenruderlagerrohr einstecken.
5. Kleben Sie die Scharniere in die Abschlußleiste. Vor dem Abbinden des Klebers die Teile sorgfältig ausrichten.



Abb. 9

### Augenschraube in das Seitenruder einbauen

Zum Einbau der Augenschraube **44** ein Loch mit  $\varnothing 4$ mm bis an die gegenüberliegende Beplankung bohren. Die Bohrung mittig in Verlängerung der Hutze so dicht wie möglich am späteren Drehpunkt des Ruders vorsehen, damit sich der Anlenkpunkt exakt  $90^\circ$  zur Ruderscharnierlinie befindet. Entfernen Sie innerhalb der Bohrung im Umkreis von ca. 10 mm das Styropor. Das geht mit einem abgewinkelten, erhitzten Draht (Feuerzeug).

Kürzen Sie die Augenschraube nur soviel wie notwendig, damit das Gestänge in der Hutze frei beweglich ist.

Kleben Sie die Augenschraube nach der Oberflächenbehandlung mit reichlich UHU Plus Endfest 300 ein. Dazu den geschaffenen Hohlraum unter der Beplankung vollständig füllen. Das Klebegut mit dosierter Wärmezufuhr (Fön) etwas verflüssigen und z.B. mit einem Stahldraht tropfenweise einbringen. Augenschraube einstecken, ausrichten und übergelaufenes Harz entfernen.

### Fertigstellung des Tragflügels

Trotz des hohen Vorfertigungsgrades müssen auch am Tragflügel einige Arbeiten ausgeführt werden.

### Einbau der Servorahmen im Flügel

Passen Sie die Servorahmen ein. Entfernen Sie seitlich soviel Styropor wie nötig, damit später die Steckverbindung des Servos neben dem Rahmen Platz findet. Servorahmen für Querruder und Wölbklappen so einbauen, dass später beim Einbau des Servos, der Servoboden zum Rumpf zeigt.

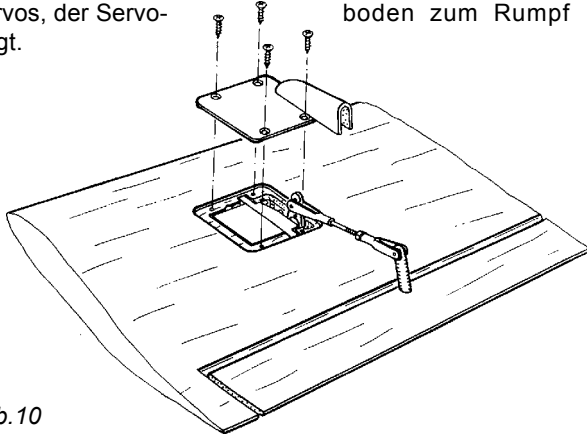


Abb. 10

Harzen Sie den Boden unterhalb des Servorahmens mit einer Lage 100g/dm<sup>2</sup> aus. Diese Maßnahme verhindert, dass sich die Servoschächte später auf der Oberseite abzeichnen. Gehen Sie sparsam mit dem Harz um. Erstens hilft viel nicht viel und zweitens soll ja auch der Servorahmen noch hineinpassen.

Nun werden die Rahmen eingeklebt. Dazu schrauben Sie den Deckel auf den Rahmen und kleben Flügel und Servorahmendeckel mit Packband ab. Dies verhindert das Verschmutzen durch Leim und auch die Nacharbeit reduziert sich auf ein Minimum. Überflüssiges Klebegut z.B. mit Spiritus abwischen. Nach Aushärten des Harzes ziehen Sie das Packband ab, schrauben die Deckel ab und schleifen mit einer langen Schleifplatte bei (Rohbaumodell).

### Einbau der Flügelsicherung

Zur Flügelsicherung wird das MULTILock-System eingebaut. Die Flügel können schnell und problemlos montiert werden und sind während des Betriebs ausreichend fest. Zum Auseinandernehmen des Modells und zum Ausrasten des MULTILock-Systems, umfassen Sie die Tragfläche an der Nasenleiste (Finger auf dem Holm) und legen den Rumpf an Ihrem Körper an. Durch einen kurzen Ruck am Flügel öffnet das MULTILock-System und die Flügel können wie gewohnt abgezogen werden.

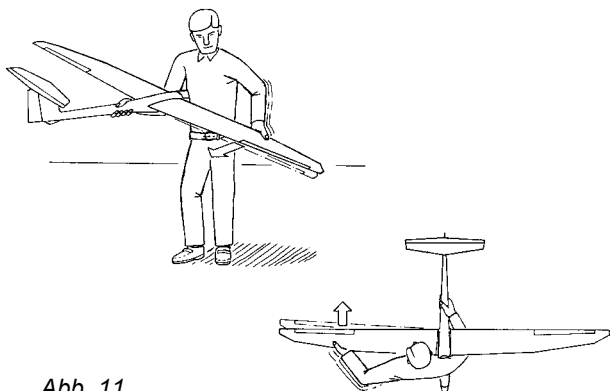


Abb. 11

Die Drucköse MULTILock 47 wird im Rumpf mit einem Tropfen Sekundenkleber eingeklebt. Der Druckstift MULTILock 46 wird im Flügel eingebaut.

Kleben Sie die Anschlußrippe am Rumpf mit Packband ab und behandeln den Bereich um die Flügelsicherung mit Trennwachs. Druckknopf 46 am Rumpf einrasten. Tragflächen anstecken und überprüfen, ob sie sich vollständig einstecken lassen.

**TIP:** Falls Sie den Druckstift vor dem Verkleben nochmals vom Rumpf trennen wollen, geht dies am einfachsten mit einer Beißzange. Dazu den Druckknopf an der innersten Rille packen und die Beißzange an der Wurzelrippe des Rumpfes "abrollen".

In die Bohrung der Tragflächen eingedicktes 5 Minuten Harz geben, diese aufstecken und mit Klebeband fixieren (Zusammenbau nur mit eingeschnaptem Druckknopf). Nach Aushärtung die Tragflächen wie oben beschrieben vom Rumpf lösen.

### Augenschrauben einbauen

Der Einbau erfolgt wie bereits beim Seitenruder beschrieben. Zusätzlich hierzu kann es notwendig sein, etwas vom Verkastungsholz der Ruder unter der Beplankung zu entfernen. Eine kleine Handfräse ist dabei sehr hilfreich - es geht aber auch mit einem kleinen, scharfen Stichel. Um ausreichende Ruderausschläge bei den Querrudern zu erreichen sind die Augenschrauben hier um 5mm zu kürzen. Bei den Wölbklappen verwenden Sie die Augenschrauben ungekürzt.

### Folienscharniere einbauen

Bei diesem Modell ist vorgesehen, die fertigen Ruderklappen (Querruder und Wölbklappe) mit Klebefilm zu befestigen. Ein Streifen wird auf die Oberseite und ein Streifen in den Ruderspalt geklebt. Diese Art der Ruderbefestigung hat sich bewährt.

Leider "schwimmt" der Klebestreifen im Laufe der Monate durch Druck beim Lagern und durch Erwärmung während des Betriebs gerne leicht weg. Die Ruderlagerung ist nicht mehr optimal und es sieht unschön aus.

Daher verwenden wir zusätzlich Folienscharniere. Diese können ihre Aufgabe jedoch nur erfüllen, wenn die Knickstelle (Scharnier) des Folienscharniers auf dem Drehpunkt des Ruders liegt!

Sehen Sie drei Folienscharniere 50 je Ruder vor - ein Scharnier genau neben dem Ruderhorn.

Fräsen Sie dazu z.B. mit einer dünnen Diamantschleifscheibe (12-Volt-Werkzeuge) exakt von der Spitze des Lagerpunktes unter ca. 45° in die Verkastung von Flügel und Ruderklappe. Mit einem angeschliffenen Metallsägeblatt (PUK-Säge) kann der Schlitz noch versäubert und angepaßt werden. Für den Fall, dass der Schlitz zu breit geworden ist und das Scharnier "Luft" hat, ist mit einem dünnen Sperrholzstreifen von der Unterseite aufzufüttern.

**Achtung: Die Folienscharniere werden nur gesteckt, nicht geklebt**

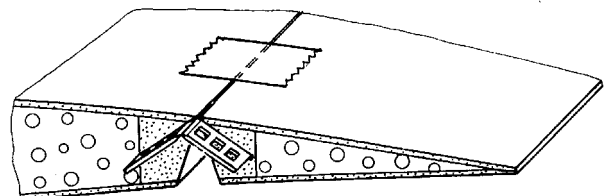
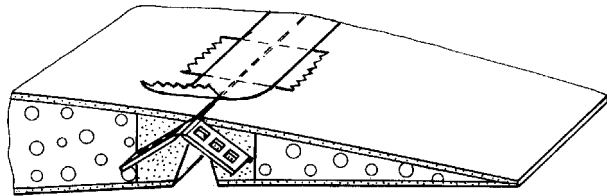
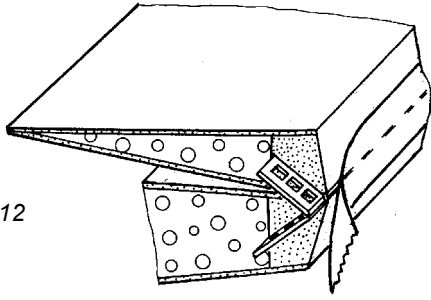


Abb. 12



### Einbau der Servorahmen für die Störklappenservos

Bei den Kästchen 70 der Störklappenservos muß ein Stück ausgesägt werden, so dass das Gestänge "unter Putz" verlegt werden kann.

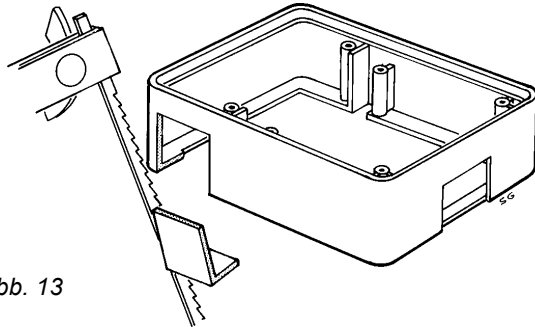


Abb. 13

Die Einbaurahmen wie zuvor unter "Einbau der Servorahmen im Flügel" beschrieben im Flügel einkleben.

### Störklappeneinbau

Die Kästen der Störklappen sind bereits werksseitig eingebaut. Für Sie bleibt nur die Aufgabe, die Schächte zu verputzen, die Lamellen einzuklipsen und die Abdeckleiste 18 aufzukleben und später zu verschleifen.

Für das Anlenkgestänge der Störklappen Stahldrahtabschnitte vom Rest des Schleppkupplungsdraht verwenden und je einen Gabelkopf anlöten.

Montieren Sie nun die Anlenkung und die Hebel der Contest Störklappe anhand der separaten Montageanleitung. Die obere Lamelle wegen der besseren Zugänglichkeit vorerst weglassen. Anlenkgestänge vom Klappenkasten her einstecken, passend ablängen und in der Störklappe einhängen. Funktion und Leichtgängigkeit überprüfen und ggf. nacharbeiten. Im Bereich des Servoantriebs etwas Styropor für den Gabelkopf ausräumen und diesen anlöten. Achten Sie darauf, dass das Servo und die Störklappe in Mittelstellung stehen. Gabelkopf ins dritte Loch von innen einhängen und den überstehenden Hebel kürzen.

Tip: Wenn Sie im Störklappenkasten zusätzlich eine Löthülse vorsehen, können Feineinstellungen jederzeit innerhalb des Klappenkastens vorgenommen werden. Dazu entfernen Sie zweckmäßigerweise die obere Lamelle.

Störklappenservo einbauen, anschließen und den Servodeckel ohne Hutze befestigen. Störklappenlamellen montieren.

### Störklappenabdeckung aufbringen

Störklappenabdeckung 18 in die Aussparung einpassen, umlaufend ca. 0,2mm schmaler schleifen und bei eingefahrener Störklappe mit Doppelklebeband oder wenig 5-Minuten-Harz auf die Lamelle kleben. Gängigkeit überprüfen und ggf. nacharbeiten. Bei geschlossener Störklappe sorgfältig verschleifen. Dabei keinesfalls die Mechanik und die Lamellen belasten, um später eine einwandfreie Funktion zu gewährleisten.

Bei der unbespannten Version können Sie nun noch entscheiden, ob Sie die Flächen lackieren wollen oder mit Folie bebügeln.

Folie: Sie brauchen nur noch die Fläche "glatt" schleifen.

Die Endleiste belassen Sie bei ca. 1-1,5 mm. Verrunden Sie diese keinesfalls, rund ist nicht gut, die eckige dickere Endleiste ist leistungsmäßig fast so gut wie die messerscharfe, jedoch im rauen Flugbetrieb, insbesondere bei Folienbespannung, viel widerstandsfähiger.

Lack: Falls Sie jedoch Ihrer **Alpina 4001 PRO** ein optimales Finish geben und die maximale

Leistung herausholen wollen, gibt es nur eine Methode:

Glasgewebe, Harz, Lack (wie - dazu später mehr).

Schleifen Sie die Tragfläche sauber, entsprechend dem Profilverlauf. Verwenden Sie eine mindestens 30 - besser 50 cm lange Schleifplatte. Kleben Sie das Schleifpapier mit Doppelklebeband auf die gerade Schleifplatte. Als Schleif"papier" hat sich das Maschinenband von Bandschleifern bestens bewährt. Es ist zwar etwas teurer, hält aber auch viel länger. Schleifen Sie in langen Zügen gleichmäßig und kreuzweise.

**Damit ist der Rohbau abgeschlossen.**

### Einbau der Fernsteuerung

#### Servoeinbau im Rumpf / Ruderanlenkung

Bauen Sie die Servos für das Höhenruder und das Seitenruder ein.

Am Seitenrudergestänge wird ruderseitig die Z-Biegung in der Augenschraube 44 eingehängt. Servoseitig eine Löthülse 41 mit Kontermutter 45 und Gabelkopf 40 anlöten. Am Höhenrudergestänge servoseitig eine Löthülse 41 mit Kontermutter 45 und Gabelkopf 40 anlöten.

**Die Gabelköpfe so einhängen, dass der volle Servoweg genutzt wird.**

Die Außenhüllen der Höhen- und Seitenruderbowdenzüge werden servoseitig mit je einer Nutleiste 17 am Rumpf festgelegt.

#### Servoeinbau in der Fläche / Ruderanlenkung

Bauen Sie die Servos in die Servokästchen ein, die Gewindestangen 42/43 ggf. ablängen und Gabelköpfe 40 aufschrauben. Die Gabelköpfe servoseitig mit Sekundenkleber sichern, ruderseitig mit den M2,5 Muttern 45 kontern um später eine Einstellmöglichkeit zu haben.

Falls Sie keine Fernsteuerung besitzen, die in der Lage ist 2x Störklappe auszugeben und somit das Signal für eines der Servos umzupolen ist, müssen Sie ein Störklappenservo mit dem Servohebel zur unteren Beplankung zeigend einzubauen. Das Servo entsprechend vertieft im Flügeleinbauen und sichern.



Eine Voreinstellung der Servos ist schon jetzt ratsam. Beachten Sie: Der Weg der Servos soll stets voll ausgenutzt werden!

Servorahmendeckel **71** und **72 + 74** mit den Schrauben **73** befestigen.

### Elektrische Verbindung Fläche / Rumpf

Beim Modell **Alpina 4001 PRO** sind 6 Flächenservos anzuschließen. Diese werden am Rumpf- / Flügelübergang mit den grauen 5-poligen MPX Buchsen / Steckern miteinander verbunden. Die Tragflächen und der Rumpf sind für diese Stecker bereits vorbereitet.

In allen Anschlußleitungen der Flächenservos sind Trennfilter vorzusehen. Kabelsätze mit allen notwendigen Teilen und einer ausführlichen Anleitung gibt es unter folgenden Bestellnummern.

Verwenden Sie beim Anschluß der 6 Flächenservos:  
3x Kabel-Set UNI Best.-Nr. 8 5255.

### Achten Sie beim Einkauf auf Qualität, wählen Sie Steckverbinder mit Goldkontakten!

Fassen Sie Plus- und Minusleitungen zusammen auf je einen Steckkontakt. Für jede Impulsleitung benötigen Sie einen weiteren Kontakt.

Bei Anschluß von 3 Servos je Fläche sind somit alle Kontakte des 5-pol. Steckers belegt (1x Plus, 1x Minus und 3x Impuls).

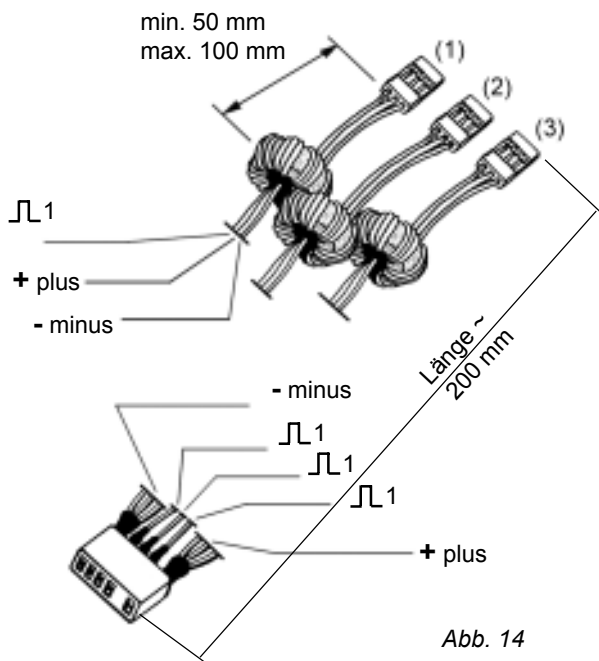


Abb. 14

Bauen Sie die Steckverbindung als Zwangssteckung ein. Keine Angst vor "festen" Steckern - wir fliegen diese Version seit mehr als 20 Jahren ohne Ausfall. Lose Kabelverbindungen neigen viel öfter zu Kabelbruch. Dazu die fertig verlöteten und mit Schrumpfschlauch versehenen Buchsen außenbündig in den Rumpf einstecken und von innen mit eingedicktem Harz festkleben. Anschließend den fertig verkabelten Stecker in die Buchse stecken und probierhalber die Tragfläche montieren. Wenn alles paßt wird der Stecker im Flügel mit eingedicktem 5-Minuten-Harz eingeklebt.

Für den **Empfänger** ist Platz auf dem Servobrett vorgesehen. Befestigen Sie den Empfänger mit Klettband **62 + 63** auf dem Brett, stecken die Antenne in ein Bowdenzugrohr,

machen am Ende einen Knoten und schieben das Rohr lose nach hinten in die Rumpfröhre. Da der Kleber des Klettbandes auf der Holzfläche nicht ausreichend hält, kleben Sie die Pilzkopfseite des Klettbandes mit Sekundenkleber auf das Brett.

Der **Empfängerakku** sollte dem Einsatz des Modells entsprechen. Die Kapazität ist ausreichend zu wählen; Sie fliegen immerhin mit 9 Servos. Wir empfehlen mindestens 4 Zellen 3Ah NiMH Akku MPX Best.-Nr. 15 6008. Wer "mehr" will, sollte keinesfalls eine Zelle mehr wählen, sondern die Kapazität erhöhen. Oder in Verbindung mit einer Weiche 2 x 5 Zellen 3Ah NiMH MPX Best.-Nr. 15 6008 verwenden.

### Nun ist die Maschine endlich fertig.

Einige wichtige Punkte sind noch in der **Werkstatt** zu erledigen:

Das Einstellen des richtigen Schwerpunkts und der EWD (Einstellwinkeldifferenz). Wenn diese beiden Einstellungen stimmen, wird es beim Fliegen und insbesondere beim Einfliegen keine Probleme geben.

### Erfolgreiches Einfliegen ist immer eine Frage der Vorbereitung.

Der **Schwerpunkt** und die **EWD** wurden zunächst theoretisch ermittelt und durch die in der Erprobungsphase durchgeführten Versuche bestätigt.

So wurde ein Schwerpunkt von **100 mm** - an der Tragflächenwurzel von der Tragflächenvorderkante gemessen - ermittelt. Mit der Schwerpunktwaage MPX Best.-Nr. 69 3054 kann dieser exakt eingemessen werden.

Eine **EWD** von **1,0°** hat sich als richtig erwiesen und wird mit der EWD-Waage, MPX Best.-Nr. 69 3053, eingestellt.

Bleiben Sie gleich bei den Einstellungen. Die folgenden Ruderausschlaggrößen sind erfohlen und haben sich bei mehreren Modellfliegen und während der Erprobung bewährt. Übernehmen Sie diese zunächst, wahrscheinlich werden Sie diese nie ändern wollen.

### Rudereinstellungen **Alpina 4001 PRO**

Die Ruderausschläge werden an der tiefsten Stelle des Ruders gemessen und sind in Millimeter angegeben. Beim Höhenruder sind die Ausschläge zusätzlich noch in Grad angegeben. Der Ausschlag des Höhenruders kann somit auch mit der EWD-Waage eingestellt werden.

Anteil		unten / oben	
<b>Querruder-servos</b>	Querruder	12	22
	Flap (Schieber)	2	1
	Flap (Schalter)	2	1
	Spoiler (Butterfly)	0	20
Anteil		unten / oben	
<b>Wölbklappen-servos</b>	Querruder	0	10
	Flap (Schieber)	2	1
	Flap (Schalter)	2	1
	Spoiler (Butterfly)	25	0
Anteil		unten / oben	

<b>Höhenruder- servo</b>	Höhenruder	6°	10	10
	Flap (Schieber)		1	1
	Spoiler (Butterfly)		1,5	-2,5 0

Anteil links/ rechts

<b>Seitenruder- servo</b>	Seitenruder	45	45
-------------------------------	-------------	----	----

Nun ist Ihre **Alpina-4001 PRO** startklar!

## Erstflug

"Alte Hasen" werden jetzt die nächste Gelegenheit wahrnehmen um auf den Modellflugplatz zu gehen, das Modell in altbekannter Manier einzufiegen, letzte Korrekturen vorzunehmen um dann hoffentlich viel Spaß und allzeit Erfolg mit ihrer **Alpina-4001 PRO** zu haben.

Einige Tips aus der Modellflugpraxis helfen, die vielseitigen Einsatzmöglichkeiten dieses Modells optimal zu nutzen.

### Das Einfliegen

Jedes Fluggerät, angefangen bei Flugmodellen bis hin zu manntragenden Flugzeugen, muß nach der Fertigstellung eingeflogen werden. So auch Ihre **Alpina-4001 PRO**. Kleinste Bauungenauigkeiten führen zu einer Abweichung der Flug- und Steuereigenschaften. Das Einfliegen dient zur Optimierung von Schwerpunkt und Ruderabstimmung.

Vermeiden Sie auf jeden Fall unnötige Handstarts im ebenen Gelände. Das Modell bewegt sich dabei dicht über dem Boden in der gefährlichsten Zone, für Steuerkorrekturen ist kaum Zeit.

### Die Reichweitenprobe (auch für Experten!)

Sender - und Empfängerakku sind frisch und vorschriftsmäßig geladen. Vor dem Einschalten des Senders sicherstellen, dass der von Ihnen verwendete Kanal frei ist. Der Kanalwimpel an Ihrer Antenne ist obligatorisch und zeigt anderen Piloten Ihren Kanal an! Falls andere Piloten anwesend sind, geben Sie Ihnen Ihren Kanal laut und deutlich bekannt.

Vor dem Erstflug wird eine Reichweitenprobe durchgeführt! Sie sollten diesen Test grundsätzlich vor Beginn eines Flugtages durchführen. Halten Sie das Modell so, dass die Antenne nicht beeinflusst wird. Ein Helfer entfernt sich mit dem Sender. Die Antenne ist dabei ganz eingeschoben.

Beim Entfernen eine Steuerfunktion betätigen. Beobachten Sie die Servos. Die nicht gesteuerten sollen bis zu einer Entfernung von ca. 80 m ruhig stehen und das gesteuerte muß den Steuerbewegungen verzögerungsfrei folgen.

Dieser Test kann nur durchgeführt werden, wenn das Funkband ungestört ist und keine weiteren Fernsteuersender, auch nicht auf anderen Kanälen, in Betrieb sind! Auf hohen Bergen sind aufgrund der extremen Feldstärken und Überreichweiten von Fremdsendern solche Versuche nicht sinnvoll.

Falls etwas unklar ist, sollte auf keinen Fall ein Start erfolgen, auch wenn es noch so in den Fingerspitzen kribbelt und die Zuschauer den Erstflug fordern. Überprüfen Sie, ob Ihr Kanal tatsächlich frei ist, falls dies zutrifft,

geben Sie die gesamte Anlage ( mit Akku, Schalterkabel, Servos ) in die Serviceabteilung des Geräteherstellers zur Überprüfung.

### Fehler beheben sich nicht von selbst!

#### Der Erstflug

Der Erstflug kann auf verschiedene Arten erfolgen. Am Hang mit Handstart, in der Ebene an der Winde oder im F-Schlepp.

**Am Hang** warten Sie auf eine gute Aufwindphase und werfen das Modell schräg nach unten ab. Lassen Sie ruhig die Maschine zunächst durchfallen - Fahrt ist das halbe Leben! Falls notwendig, Geradeausflug und Geschwindigkeit eintrimmen. Dann Steuerwechselkurven fliegen, um Kurvenverhalten, Ruderabstimmung Quer / Höhe / Seite und Differenzierung der Querruder zu erproben. Auf jeden Fall auch kurz die Störklappen bzw. Butterfly ausfahren, um das Lastigkeitsverhalten des Modells kennenzulernen.

**Beim Hochstart** gibt es eine sichere Methode, wenn kein geübter Werfer zur Verfügung steht.

Der Start erfolgt vom Boden aus, Voraussetzung dazu ist kurz gemähtes Gras.

Legen Sie das Modell auf den Boden, ein Flügel darf dabei auf dem Boden aufliegen, das Modell wird vom Helfer **nicht** gehalten. Das Seil muß straff sein. Der Windenfahrer gibt "volle Kraft", das Modell beschleunigt und ist sofort steuerbar. Lassen Sie die Maschine noch ein paar Meter am Boden und heben sie dann, wenn die Fahrt ausreichend ist, bewußt mit dem Höhenruder ab. Während des Steigfluges beobachtet der Windenfahrer die Flügel und reguliert je nach deren Durchbiegung (?) die Zugkraft der Winde. Falls die Winde keinen Regler und nur einen Schalter besitzt, wird die Kraft durch rasches Betätigen des Schalters (Stottergas) reduziert.

#### Schwerpunktkontrolle

Das nachfolgend beschriebene Verfahren zur Schwerpunktüberprüfung stellt eine Feinabstimmung des Schwerpunktes dar. Diese Methode setzt schwache Luftbewegung und einen exakt eingemessenen Schwerpunkt voraus, sie versagt bei groben Auswiegefehlern und / oder Starkwind. Bei Starkwind kann die Normalgeschwindigkeit nur sehr schwer eingetrimmt werden, da die tatsächliche Geschwindigkeit gegenüber der Umgebungsluft schwer abzuschätzen ist.

Das Modell wird in Normalfluggeschwindigkeit eingetrimmt, diese liegt deutlich über der Abkippsgeschwindigkeit, das Modell darf nicht in den Wellenflug übergehen oder "schwammig" und schwer steuerbar in der Luft liegen. Die Wölbklappen auf "Neutral".

Jetzt wird - Sicherheitshöhe vorausgesetzt - kurz Tiefenruder gegeben und das Modell in einen senkrechten Sturzflug gebracht. Knüppel sofort neutralisieren und Abfangverhalten beobachten. Der Schwerpunkt ist richtig, wenn das Modell in einer weiten Kurve (100 m) selbsttätig abfängt, jedoch die Horizontale nicht mehr übersteigt.

Der Schwerpunkt ist zu weit vorne, wenn sich das Modell hart abfängt und steil nach oben zieht.

Ballastblei ( min.20, max. 40 Gramm ) aus der Rumpfnase entfernen, etwas Tiefe trimmen.

Der Schwerpunkt ist zu weit hinten, wenn das Modell überhaupt nicht aufrichtet, vielleicht sogar noch steiler zu stürzen beginnt. Sofort Klappen ziehen und Modell abfangen. Blei (min. 20, max. 50 Gramm) in Rumpfnase geben und sichern, etwas Höhe trimmen.

### Flug in der Ebene

Die Ausnutzung der Thermik setzt Erfahrung beim Piloten voraus. Aufwindfelder sind in der Ebene - bedingt durch die größere Flughöhe - am Flugverhalten des Modells schwerer zu erkennen als am Hang, wo "Bärte" meist in Augenhöhe gefunden und ausgekreist werden können. Ein Aufwindfeld in der Ebene direkt "über Kopf" zu erkennen und auszufliegen, ist nur den geübtesten Piloten möglich; fliegen und suchen Sie deshalb immer quer-ab von Ihrem Standort.

Ein Aufwindfeld erkennen Sie am Flugverhalten des Modells, bei guter Thermik ist ein kräftiges Steigen erkennbar, schwache Aufwindfelder erfordern ein geübtes Auge und das ganze Können des Piloten. Mit einiger Übung werden Sie im Gelände die Auslösepunkte für Thermik erkennen können. Die Luft wird - je nach Rückstrahlkraft des Untergrundes mehr oder weniger stark - erwärmt und fließt vom Wind getrieben dicht über den Boden. An einer Geländerauhigkeit, einem Strauch, einem Baum, einem Zaun, einer Waldkante, einem Hügel, einem vorbeifahrenden Auto, sogar an Ihrem landenden Modellflugzeug wird diese Warmluft vom Boden abgelöst und steigt nach oben. Ein schöner Vergleich im umgekehrten Sinne ist der wandernde Wassertropfen an der Decke, der zunächst kleben bleibt, gegen eine Rauigkeit stößt und dann nach unten fällt.

Die markantesten Thermikauslöser sind z.B. scharf abgegrenzte Schneefelder an Berghängen. Über dem Schneefeld wird Luft abgekühlt und fließt nach unten, am talseitigen Schneefeldrand trifft diese auf hangaufwärts fließende Warmluft und löst diese "messerscharf" ab. Steigstarke, allerdings auch ruppige Thermikblasen sind die Folge. Die aufsteigende Warmluft gilt es zu finden und zu "zentrieren". Dabei sollte das Modell durch Steuerkorrekturen immer im Zentrum des Aufwindes gehalten werden, dort sind die stärksten Steigwerte zu erwarten. Hierzu ist jedoch einige Übung notwendig.

Um Sichtschwierigkeiten zu vermeiden, rechtzeitig die Steigzone verlassen. Denken Sie daran, dass das Modell unter der Wolke besser zu erkennen ist als im blauen, wolkenfreien Bereich. Muß Höhe abgebaut werden, bedenken Sie:

Bei der **Alpina 4001 PRO** ist die Festigkeit für die Klasse extrem hoch, jedoch auch hier endlich. Bei mutwilligen Zerstörungsversuchen dürfen Sie keine Kulanz erwarten. **Schnellflug** nach F3B-Manier **nur wenn** die Wölbklappen mindestens neutral, oder besser in Speedstellung stehen! Setzen Sie die Landung relativ hoch an und überwinden Sie die gefährliche Zone in geringer Höhe rasch und sicher mit Hilfe der Störklappen. Ein vorschriftsmäßig geflogener Landeanflug - bestehend aus Parallelflug mit dem Wind weg vom Piloten, einem Queranflug und einem geradlinigen, Störklappen- bzw. Butterflyunterstützten Landeanflug mit anschließendem Abfangen zur Landung - dient der Sicherheit von Modell, Pilot und Zuschauer.

### Flug am Hang

Der Hangflug ist eine besonders reizvolle Art des Modellsegelfluges. Stundenlanges Fliegen im Hangwind ohne fremde Hochstarthilfe gehört mit zu den schönsten Erlebnissen. Die Krönung ist das Thermikfliegen vom Hang aus. Das Modell abwerfen, hinausfliegen über das Tal, Thermik suchen, Thermik finden, hochkreisen bis an die Sichtgrenze, das Modell im Kunstflug wieder heruntbringen um das Spiel wieder neu zu beginnen ist Modellflug in Vollendung.

Aber Vorsicht, der Hangflug birgt auch Gefahren für das Modell. Zunächst ist die Landung in den meisten Fällen erheblich schwieriger als in der Ebene. Es muß meist im verwirbelten Lee des Berges gelandet werden, dies erfordert Konzentration und einen beherzten Anflug mit Überfahrt und anschließender Landehilfen. Eine Landung im Luv, also im unmittelbaren Hangaufwind, ist noch schwieriger, sie sollte grundsätzlich hangaufwärts, mit Überfahrt und zeitlich richtigem Abfangen kurz vor der Landung durchgeführt werden.

### Sicherheit

Sicherheit ist oberstes Gebot beim Fliegen mit Flugmodellen. Eine Haftpflichtversicherung ist obligatorisch. Falls Sie in einen Verein oder Verband eintreten, können Sie diese Versicherung dort abschließen. Achten Sie auf ausreichenden Versicherungsschutz.

Halten Sie Modelle und Fernsteuerung immer absolut in Ordnung. Informieren Sie sich über die Ladetechnik für die von Ihnen verwendeten Akkus. Benutzen Sie alle sinnvollen Sicherheitseinrichtungen, die angeboten werden. Informieren Sie sich in unserem Hauptkatalog, MULTIPLEX - Produkte sind von erfahrenen Modellfliegern aus der Praxis für die Praxis gemacht.

Fliegen Sie verantwortungsbewußt! Anderen Leuten dicht über die Köpfe zu fliegen ist kein Zeichen für wirkliches Können, der wirkliche Könnler hat dies nicht nötig. Weisen Sie auch andere Piloten in unser aller Interesse auf diese Tatsache hin. Fliegen Sie immer so, dass weder Sie noch andere in Gefahr kommen. Denken Sie immer daran, dass auch die allerbeste Fernsteuerung jederzeit durch äußere Einflüsse gestört werden kann. Auch langjährige, unfallfreie Flugpraxis ist keine Garantie für die nächste Flugminute.

### Faszination

Modellfliegen ist nach wie vor ein faszinierendes Hobby mit hohem Freizeitwert. Lernen Sie in vielen schönen Stunden in freier Natur Ihre **Alpina 4001 PRO** kennen, ihre hervorragende Leistungsfähigkeit und ihr komfortables Flugverhalten. Genießen Sie eine der wenigen Sportarten, in denen die Technik, das eigene Tun, das eigene Können alleine oder mit Freunden und das Leben in und mit der Natur Erlebnisse ermöglichen, die in der heutigen Zeit selten geworden sind,

Wir, das MULTIPLEX-team, wünschen Ihnen beim Bauen und später beim Fliegen viel Freude und Erfolg.

MULTIPLEX Modellsport GmbH & Co KG



Modellentwicklung

# Anhang

1.) Bekleben mit **Bespannpapier** und anschließender Lackierung erfordert eine sorgfältige Grundierung. Das Papier wird mit der Grundierung oder Spannack aufgezo-gen, Papier trocken auflegen und mit Grundierung oder Spannack gegen den Untergrund tränken. Es dürfen keine Wellen entstehen. Mehrere Grundierungen mit anschließendem Feinschliff bilden die Grundlage für eine Lackierung. Auf keinen Fall darf die Farbe auf die Grundierung ohne Papier oder gar auf das rohe Holz aufgetragen werden. Mehrere Anstriche bzw. Spritz-lackierungen mit anschließendem nassen Feinschliff und Hochglanz-Endlackierung oder Endpolitur ergeben die leistungssteigernde (aber leider auch arbeitsintensive und sehr empfindliche) Hochglanzoberfläche.

2.) Beschichtung mit **Glasfaser-Kunststoff** ist in unserer Harzfibel, MPX Best.- Nr. 60 2768, ausführlich und mit vielen Tips aus der Praxis beschrieben. Wir empfehlen das Studium dieser Harzfibel, die auch auf vielen anderen Gebieten wertvolle Hinweise und Verarbeitungs-methoden mit dem modernen Werkstoff Glasfaser- Kunststoff (GFK) aufzeigt.

3.) **Bebügeln mit Folie** ist die schnellste und effektivste Finish - Art mit hervorragenden Ergebnissen in Optik, Gebrauchswert und Langlebigkeit. Dazu die der Folie beigelegten Verarbeitungshinweise befolgen. Der Um-gang mit Folie ist leicht zu erlernen, schon der erste Flügel wird - bei genauer Befolgung der Anleitung - zum Erfolg.

## Wichtiger Hinweis:

Beim Bespannen mit Bügel- bzw. Fönfolie ist darauf zu achten, dass der Styroporkern nicht überhitzt wird und das Bauteil dadurch Schaden nimmt (Verformung). Bei eini-gen Folien ist eine hohe Verarbeitungstemperatur not-wendig. Achten Sie hier besonders darauf, dass nicht überhitzt wird. **Flügel und Leitwerke nach solchen Be-handlungen fallen nicht unter die Gewährleistung!**

## Hierzu noch einige Tips aus der Praxis:

Die Folie wird normalerweise nach dem Anbügeln, Ab-schneiden und Festbügeln der Schneidekante mit einem Heißluftfön erwärmt, geschrumpft und mit einem weichen Tuch heiß angerieben. Auch die sauberst geschliffene und mit einer harten Bürste entstaubte Fläche hat der Maserung des Holzes gemäß eine feine Struktur auf der Oberfläche. Beim Anreiben mit einem weichen Tuch wird die Folie in diese Struktur eingedrückt, sie bildet sich dann auf der Oberfläche unschön ab.

Sie können dies vermeiden, wenn Sie anstatt des weichen Tuches ein genügend dickes Balsabrett - ähnlich einem Schleifbrett - mit einem harten Stück Stoff bespannen. Brett auf Tuch legen, Überstand nach oben ziehen und auf der Oberseite mit einem Tacker festtackern. Wenn Sie die Folie mit der glatten Seite dieses Brettes anreiben ( Ihre Hand befindet sich dabei in angenehmer Entfer-nung zum Heißluftfön ), können sich die Vertiefungen nicht auf der Oberseite abbilden, es entsteht im Regelfall eine superglatte, einem Voll - GfK - Flügel nahekomen-de, leistungssteigernde Oberfläche.

Die Querruder und die Wölbklappen werden normalerwei-se mit Scharnierband am Flügel befestigt. Man kann diese Ruder auch direkt mit der Bespannfolie anbringen, diese wirkt dann wie ein Scharnierband. Voraussetzung ist exaktes Arbeiten und eine wirklich scharf geschliffene Stoßkante an Flügel und Ruder, nur diese scharfen Kan-ten ermöglichen die notwendige Verschweißung von un-terer und oberer Bespannung im Drehpunkt des Ruders.

Zunächst wird die Unterseite des Flügels in gewohnter

Weise fertig bespannt. Am Ruder wird die Folie lediglich angebügelt, abgeschnitten und festgebügelt (noch nicht gefönt), jedoch mit einem Überstand nach der Seite und vor allen Dingen nach vorne (mindestens 5 cm) versehen. Die seitlichen Überstände werden hochgezogen, seitlich angebügelt und den Seitenteilen entsprechend beschnit-ten. Es liegt nun ein Ruder, Unterseite fertig bebügelt, noch nicht gefönt und mit einem über die ganze Länge gehenden Überstand nach vorne auf dem Werk Tisch.

Der Flügel wird nun mit der Oberseite zu Ihnen zeigend auf die Nasenleiste gestellt und in geeigneter Weise gehalten. Überstand der Folie auf die Verkastung des Flügels legen und straffziehen, das Querruder hängt dabei auf der Oberseite des Flügels nach unten. Querruder ausmitteln, Folie mit Spitze des Bügeleisens anpunkten. Querruder in Neutrallage bringen und seitliche Spalte zum Flügel kon-trollieren, es können mehrere Versuche notwendig wer-den, bis die Spalte auf beiden Seiten den gleichen Ab-stand zeigen. Folie straffziehen, dadurch kommt das Quer-ruder in die richtige Lage am Flügel, und Folie anbügeln. Überstand abschneiden und Folie festbügeln. Wenn das Ruder nun in Neutrallage gebracht wird, sollte auf der Oberseite zwischen Ruder und Flügel ein feiner Streifen Folie von der Unterseite sichtbar sein. Ruder wieder auf die Oberseite klappen und fertiggönen, die Unterseite des Flügels ist dabei vor Hitze geschützt. Oberseite des Flügels wie gewohnt bespannen. Folie beschneiden und an den Schneidkanten festbügeln. Folie beidseitig der Ruder-spalte gut anbügeln und Folie im Spalt von unten her mit scharfem Messer einschneiden, das Ruder ist dadurch wieder beweglich. Jetzt kommt die wichtigste Arbeit: Je-weils 5 mm auf beiden Seiten des Drehpunktes am Flügel und Ruder Folie anbügeln, Ruder dabei in unterster Posi-tion halten. Danach mit Bügeleisen über den Drehpunkt streichen und damit die untere Folie mit der oberen Folie verschweißen, Ruder ganz umklappen und Vorgang auf der Unterseite wiederholen.

Beim Fertiggönen des Flügels ist im Bereich des Ruders einige Sorgfalt notwendig, möglicherweise muß das Schar-nier nochmals nach Fertigstellung nachgebügelt werden. Das Ruder ist unsichtbar, dauerhaft und leichtgängig am Flügel gelagert.

## Aufbringen des Dekorsatzes

Dekorsatz ausschneiden und aufbringen.

Es gibt zwei bequeme Möglichkeiten, die einzelnen Teile des Dekorsatzes leicht und sicher auf dem Modell zu plazieren, die Streifen - und die Wasser - Methode.

Bei kleineren Teilen wendet man die Streifenmethode an. Teil mit 1-2 mm gleichmäßigem Rand mit scharfer Schere ausschneiden. Abdeckpapier auf der Rückseite seitlich etwas ablösen und einen ca. 5 mm breiten Streifen ab-schneiden. Teil auflegen und positionieren, seitlichen Klebestreifen fest andrücken. Teil umklappen und restli-ches Abdeckpapier von der Klebekante her ablösen, Teil gleichzeitig mit der anderen Hand anreiben. Bei größeren Teilen ist die Streifen-Methode nur geübten Modellbauern zu empfehlen, der sichere Weg ist die Wasser-Methode. Die Oberfläche des zu beklebenden Teiles wird mit Was-ser benetzt, dem ein Schuß haushaltübliches Spülmittel beigemischt wurde. Dekorteil mit 1 - 2 mm Rand gleichmä-ßig ausschneiden und ca. ein Drittel des Deckpapieres entfernen. Dekorteil auflegen und Rest des Deckpapieres unter dem Teil hervorziehen. Das Wasser isoliert zu-nächst den Kleber, das Teil kann verschoben werden. Luftblasen und überschüssiges Wasser von der Mitte nach aussen unter dem Teil hervorstreichen. Die restliche Feuchtigkeit diffundiert in 1 - 2 Tagen, das Dekorteil verklebt mit dem Untergrund. In dieser Zeit darf das Dekorteil nicht belastet werden.

# Stückliste *Alpina 4001 PRO*

# # 21 4330

Lfd. St.	Bezeichnung	Verwendung	Material	Abmessungen
1	1	Bauanleitung	DIN-A4	
2	1	Dekor schwarz Schriftzug	bedr.Klebefolie	Fertigteil
3	1	Epoxy-Rumpf	GFK / CFK weiß	Fertigteil
4	1	Kabinenhaube	Carbon	Fertigteil
5	1	Paar Tragflächen	Styro / Abachi / CFK	Fertigteil
6	1	Paar Höhenleitwerke	Styro / Abachi	Fertigteil
7	1	Seitenruder	Styro / Abachi	Fertigteil
8	1	Dekor Farbstreifen	bedr.Klebefolie	Fertigteil
<b>Holzatz</b>				
10	1	Hochstarthakenlagerklotz	Kiefer	15 x 15 x 50 mm
11	1	Servobrett	Sperrholz	Stanzteil 3 mm
12	1	Servobrett-Verstärkung	Sperrholz	Stanzteil 3 mm
13	1	Servobrett-Verstärkungssteg	Sperrholz	Stanzteil 3 mm
14	1	Akkurückhaltesteg	Sperrholz	Stanzteil 3 mm
15	1	Akkurückhalteplatte	Sperrholz	Stanzteil 3 mm
16	2	Drucksteg vorne+hinten	Abachi	10 x 10 x 85 mm
17	3	Nutleiste Kabinenhaube	Abachi	Sägeteil
18	2	Störklappenabdeckung	Abachi	2,5 x 12 x 380 mm
<b>Zubehörteile</b>				
40	12	Metallgabelkopf	Stahl	M 2,5
41	2	Gewindelöthülse	Messing	M 2,5
42	2	Gewindestange	Stahl	M 2,5 x 65 mm
43	2	Gewindestange	Stahl	M 2,5 x 40 mm
44	5	Augenschraube (Ruderhorn)	Alu	M 4
45	6	Sechskantmutter	Messing	M 2,5
46	2	Druckstift 3 MULTILock	Kunststoff	Spritzteil
47	2	Drucköse MULTILock	Kunststoff	Spritzteil
48	1	Holmverbinder	Federstahl	Ø 12 x 330 mm
49	4	Stahldraht	Federstahl	Ø 3 x 60 mm
50	12	Folienscharnier	Kunststoff	Spritzteil
51	3	Ruderlager trennbar	Kunststoff	Spritzteil
52	2	Blechschaube	Stahl	Ø 2,2 x 6,5 mm
53*	1*	Pendelruderhebel	Kunststoff	Spritzteil
54*	1*	Lagerhülse	Messing	Ø 6 x 0,45 x 5 mm
55*	1*	Klebestück Mutter	Alu	Fertigteil
56*	1*	Lager mit Gewinde	Messing-Rohr	Ø 3 x M5 x 17 mm
57	2	Stahldraht	Federstahl	Ø 3 x 130 mm
58	1	Haubenschlussfeder	GFK	1,5x15x150mm
59	1	Druckstift Pendellock	Kunststoff	Spritzteil
60	1	Drucköse Pendellock	Kunststoff	Spritzteil
61	1	Stahldraht		Ø 3 x 30 mm
62	1	Klettband Pilzkopfseite	Empfänger	25 x 60 mm
63	3	Klettband Veloursseite	Empfänger / Kabinenhaube	25 x 60 mm
* im Rumpf eingebaut!				
<b>Servorahmensätze</b>				
70	6	Servorahmen für Flaps / Querruder	Tragflächen	Kunststoff
71	2	Servorahmendeckel mit Hutze links / QR/Flaps	Servorahmen	Kunststoff
72	2	Servorahmendeckel mit Hutze rechts / QR/Flaps	Servorahmen	Kunststoff
73	16	Schrauben / Servorahmendeckel	Servorahmen	Stahl
74	2	Servorahmendeckel ohne Hutze / Störklappen	Servorahmen	Kunststoff
<b>Drahtsatz</b>				
81	1	Stahldraht / Schleppkupplung	Haubenfeder	Federstahl
82	1	Aludraht für Seitenruderlager	Seitenruder	Alu
83	1	Bowdenzugrohr	Schleppkupplung	Kunststoff
<b>Zubehörteile Störklappen</b>				
90*	1*	Störklappenkasten / 1x links / 1x rechts	Flächen	Alu / Kunststoff
91	1	Lamellensatz unten / Störklappe 1x links / 1x rechts	Störklappe	Alu
92	1	Lamellensatz oben / Störklappe links / rechts	Störklappe	Alu / Kunststoff
93	1	Hebelpaar mit Anlenkung	Störklappe	Kunststoff / Metall
94	4	Hebel	Störklappe	Kunststoff / Metall
* im Flügel eingebaut!				