

# *Alpina* **4001 ELEKTRO**



**MULTIPLEX<sup>®</sup>**

Best.-Nr.: 214164

**CONTEST** *line*

**D**

**Bauanleitung**

**GB**

**Building instructions**

**F**

**Notice de construction**

**I**

**Istruzioni di montaggio**

**E**

**Instrucciones de montaje**

# Bauanleitung

Hochleistungs-Elektro-Segelflugmodell

**Alpina-4001 Elektro** Best.-Nr. 21 4164

Lieber Modellbaufreund,

wir freuen uns, daß Sie sich zum Bau unseres Hochleistungs-Elektro-Segelflugmodells **Alpina-4001ELEKTRO** entschlossen haben. Wir wünschen Ihnen beim Bauen und später beim Fliegen dieses leistungsstarken Modells viel Freude und Erfolg.

MULTIPLEX - Modellbaukästen unterliegen während der Produktion einer ständigen Materialkontrolle. Wir hoffen, daß Sie mit dem Baukasteninhalt zufrieden sind. Bitte prüfen Sie jedoch, alle Teile **vor** Verwendung, da bearbeitete Teile **vom Umtausch ausgeschlossen sind**. Sollte ein Bauteil einmal nicht in Ordnung sein, sind wir nach Überprüfung gern zur Nachbesserung oder zum Umtausch bereit. Bitte senden Sie das Teil, an unsere Modellbauabteilung ein und fügen Sie **unbedingt** eine kurze Fehlerbeschreibung bei.

Wir arbeiten ständig an der technischen Weiterentwicklung unserer Modelle. Änderungen des Baukasteninhalts in Form, Maß, Technik, Material und Ausstattung behalten wir uns jederzeit und ohne Ankündigung vor. Bitte haben Sie Verständnis dafür, daß aus Angaben und Abbildungen dieser Anleitung keine Ansprüche abgeleitet werden können.

## Achtung!

**Ferngesteuerte Modelle, insbesondere Flugmodelle, sind kein Spielzeug im üblichen Sinne. Ihr Bau und Betrieb erfordert technisches Verständnis, handwerkliche Sorgfalt, sowie Disziplin und Sicherheitsbewußtsein.**

**Fehler und Nachlässigkeiten beim Bau und Betrieb können Personen- und Sachschäden zur Folge haben. Da der Hersteller keinen Einfluß auf ordnungsgemäßen Zusammenbau, Wartung und Betrieb hat, weisen wir ausdrücklich auf diese Gefahren hin.**

**Baukasteninhalt** (Details siehe Stückliste)

- 1 Paar Tragflächen mit voll kontaktierten Holmen, eingebauter Steckung, fertigen Nasenleisten, fertigen aerodynamisch wirksamen Randbogen, ausgefrästen Servoschächten und geschliffenen Endleisten. Querruder und Wölbklappen unter der Beplankung ausgekastet und herausgetrennt. Der Störklappeneinbau ist möglich und wird beschrieben.
- 1 GfK / CfK-Rumpf mit MULTILock mit eingebauten Bowdenzügen und harter, weißer Oberfläche.
- 1 CfK. Kabinenhaube
- 1 Paar Höhenleitwerke mit fertiger Nasenleiste, geschliffener Endleiste, fertiger Steckung und fertigen Randbogen.
- 1 Seitenruder - vorgefertigt
- 1 Beutel Holzteile mit gefrästem Servobrett
- 1 Beutel Zubehörteile in hochwertiger Qualität
- 1 Bund Drähte
- 1 Holmverbinder aus hochfestem Qualitätsstahl
- 1 Schriftzug - Dekorbogen
- 1 Bauanleitung

## Technische Daten **Alpina-4001ELEKTRO**

Spannweite	4.001 mm
Rumpflänge	1.690 mm
Flügelinhalt (FAI)	80,6 dm <sup>2</sup>
Gewicht je nach Ausstattung und Oberflächenfinish	ca. 4.900 g
Flächenbelastung (FAI)	ca. 61 g/dm <sup>2</sup>
Profil Flügel	RG-Straak mod.
Profil Höhenleitwerk	NACA 0009

## RC - Funktionen

Querruder	2 Servos	min.	15 Ncm
Höhenruder	1 Servo		*30 Ncm
Seitenruder	1 Servo		*30 Ncm
Wölbklappen	2 Servos	min.	15 Ncm
Störklappen (Option)	2 Servos		15 Ncm
Controller BL			

\*nur aus mechanischen Gründen

## Fernsteuerkomponenten

Für die **Alpina-4001ELEKTRO** empfehlen wir als **Querruder- und Wölbklappenservos** MICRO digi Best.-Nr. 6 5378.

Für die **Störklappen** (Option) sind 2 weitere Micro digi Servos notwendig. Hier sind aber auch preiswerte Servos ausreichend, z.B. das MULTIPLEX Cockpit digi Best.-Nr. 6 5385 hier muß der Einbaurahmen leicht modifiziert werden.

Das Servobrett ist für je ein MICRO digi Best.-Nr. 6 5378 (**Höhe+Seite**) und den **Ein/Aus Schalter** vorbereitet.

Der **Empfängerakku** sollte dem Einsatz des Modells entsprechen. Die Kapazität ist ausreichend zu wählen; Sie fliegen immerhin mit 6 Servos. Wir empfehlen mindestens 4 Zellen 1,5Ah NiMH Akku MPX Best.-Nr. 15 6007. Wer "mehr" will, sollte keinesfalls eine Zelle mehr wählen, sondern die Kapazität erhöhen.

Für das **Schalterkabel** mit Ladebuchse MPX Best.-Nr. 8 5039, das mit bis zu zwei Verlängerungskabeln MPX Best.Nr. 8 5111 und MPX Best.-Nr.8 5031 zum Einsatz kommt, ist im Servobrett eine Aussparung vorgesehen.

Für den Einbau des **Empfängers** steht genügend Raum auf den hinteren Teil der Akkurutsche zur Verfügung.

Für die **elektrische Verbindung der Flächenservos** und der **Störklappenservos** verwenden Sie zweckmäßigerweise 3 x das Kabel-Set 2 MPX Best.-Nr. 8 5253

### Wichtiger Hinweis

Bei Verklebungen, die mit dem Styropor der Flügel in Berührung kommen, dürfen keine Lösungsmittelhaltigen Klebemittel, insbesondere keine Sekundenkleber, verwendet werden. Diese führen sofort zur großvolumigen Zerstörung des Styropors; das Teil wird unbrauchbar. Verwenden Sie Lösungsmittelfreie Kleber wie 5-Minuten-Harz oder Weißleim.

### Ein Hinweis zum Thema "Kleben mit Epoxy - Laminierharz":

Epoxy ist zunächst kein Kleber. Erst durch entsprechende Zuschlagstoffe machen Sie aus Laminierharz einen Kleber. Durch deren Auswahl passen Sie die Eigenschaften Ihres Klebers an die Erfordernisse an.

1. Baumwollflocken, Best.-Nr. 60 2738, ergeben eine zähelastische Verbindung.
2. Mit Glasfaser superfein, Best.-Nr. 60 2784, wird die Verbindung knallhart und gut schleifbar.
3. Microballon, Best.-Nr. 60 2779/80, machen den Kleber zum leichten Spachtel.
4. Das Spez. Bindemittel (thixotrop), Best.-Nr. 60 2782, macht alle oben genannten Kleber bzw. Spachtel ablaufsicher.

### Alpina-4001ELEKTRO

Der vorliegende Baukasten liefert Ihnen - Klebstoffe ausgenommen - das **vollständige Material** für den Rohbau des Modells einschließlich Zubehör für den Fernsteuerungseinbau.

Noch ein Wort zur Geschichte des Modells **Alpina-4001 ELEKTRO**. Die **Alpina** ist seit Anfang der 80er Jahre in Segelfliegerkreisen im In- und Ausland ein bekanntes und beliebtes Modell mit hervorragenden Flugeigenschaften. Mit ihr wurden zahlreiche Wettbewerbe bestritten und auch gewonnen. Mit der **Alpina Magic** kam Anfang der 90er eine Neuauflage mit variabler Spannweite.

Durch ihre Größe (Sichtgrenze) ist der Aktionsradius beachtlich. Das heißt in der Praxis, die nutzbare Fläche, Thermik zu finden, ist erheblich größer als bei kleineren Modellen! Durch ihre geringe Sinkgeschwindigkeit und die hervorragenden Kreisflugeigenschaften (Thermik), kann die **Alpina-4001** auch gegen Leichtwindsegler bei schwachen Wetterlagen bestehen.

Durch ihren großen Geschwindigkeitsbereich können auch große Abwindfelder leicht überwunden werden, und Sie brauchen auch stürmisches Wetter nicht zu fürchten.

Durch die außerordentliche Wendigkeit, die Sie bisher nur bei kleineren Modellen gewohnt waren, fliegt die **Alpina-4001** auch an kleinen Hängen und besticht beim Kunstflug.

Vielfach wurde der Wunsch nach einer ElektroVersion der **Alpina-4001** geäußert. Nach dem einige Alpina in Eigeninitiative umgebaut, und auch im Haus nur beste Erfahrungen gemacht wurden, entstand die

### Alpina-4001ELEKTRO.

Das Abfluggewicht der **Alpina-4001ELEKTRO** ist, nach unserer Auslegung, nicht größer als das der "normalen" Seglerversion. Dieses garantiert die gleichen hervorragenden Flugeigenschaften wie eben der reine Segler.

Wird die **Alpina-4001ELEKTRO** vorwiegend in der Ebene eingesetzt, kann auf den Einbau von Störklappen sicher verzichtet werden. Die bewährte Butterfly - Landstellung ermöglicht bei richtiger Einstellung präzise, punktgenaue Landungen.

Für den der trotzdem auf Störklappen nicht verzichten will, empfehlen wir den Einbau von 370 mm Contest Störklappen MPX Best.-Nr. 72 2646.

Der nachträgliche Einbau ist möglich und wird in der Anleitung beschrieben. Die dazu notwendigen Holzteile liegen dem Baukasten bei.

...nun geht's los.

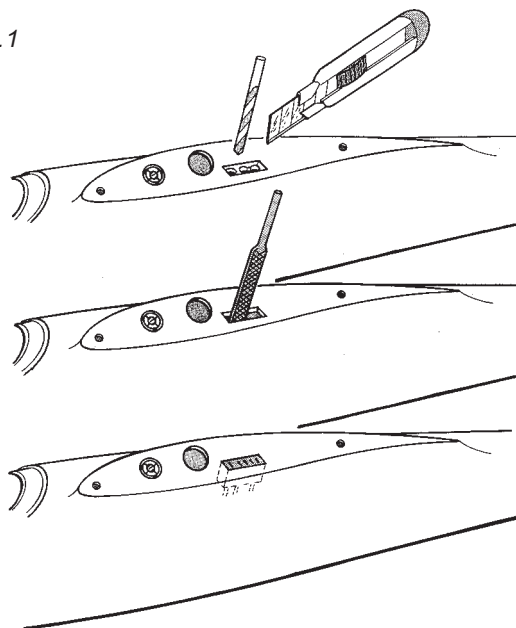
### Rumpf

Beginnen Sie mit dem Bau des Rumpfes **3**. Der Rumpf ist Bezugspunkt für alle anderen Teile.

### Rumpfföffnungen / Flächenanschluß

Öffnen Sie alle vorbereiteten Rumpfföffnungen. Mit einem Ø 3mm Spiralbohrer die vier Positionierlöcher an der Wurzelrippe des Rumpfes vorsichtig aufbohren. Mit dem gleichen Bohrer werden auch (mehrere Ø 3mm Bohrungen nebeneinander) die Holmbrückenöffnungen vor- und aufgebohrt und mit einer Schlüssel- bzw. Rundfeile auf Maß Ø 15 mm gebracht.

Abb. 1



### Drucksteg

Um den Rumpf bei härteren Landungen gegen Beschädigung zu schützen, bauen Sie im Nasen- und Endleistenbereich vor dem Flügelanschluß im Rumpf Druckstege ein. Im Endleistenbereich den Drucksteg **16** 10x10x85 mm eine Länge von ca 85 mm. Der Drucksteg muß entsprechend angepasst werden und soll hinter der hinteren Positioniersteckung eingeklebt werden. Im Nasenleistenbereich wird der gleiche Steg eingesetzt und muß ebenfalls angepasst werden.

**Achten Sie darauf**, daß der Rumpf weder auseinander- noch zusammengedrückt wird. Stecken Sie probeweise die Tragflächen auf und gleichen Sie ggf. Toleranzen

aus. Kleben Sie den vorderen Drucksteg erst nach Einbau der Buchsen (elektrische Verbindung) für die Ruderansteuerung der Flügel ein (Zugänglichkeit). Zum Einfädeln des hinteren Drucksteges wird dieser auf einem Stahldraht aufgespießt. Nach dem Einkleben wird der Stahldraht unter Drehbewegung wieder entfernt.

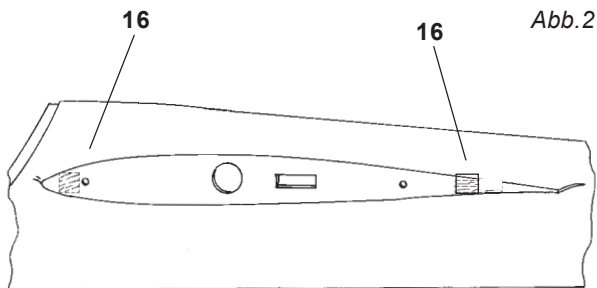


Abb. 2

### Servobrett vorbereiten

Passen Sie die Ausschnitte in Ihrem Servobrett 11 an Ihre Servos und an den Ein/Aus Schalter für Ihren Empfänger an. Beachten Sie auch bei der Auswahl der Servos, dass der Raum unter dem Servobrett begrenzt ist.

Bauen Sie probeweise die Servos ein, verschieben Sie das Servobrett so lange, bis es spannungsfrei im Rumpf sitzt. Dabei sollte die hintere Kante des Servobretts ca. 230 mm hinter der Rumpfspitze positioniert werden. Kleben Sie noch nicht, sondern bauen Sie zunächst den Motor ein.

### Motor einbauen

Montieren Sie zunächst den Motor/Getriebe auf den Motorspant 10. Kleben Sie den Motor zur Sicherheit mit Kreppklebeband ab. Nun wird der Motorspant so eingepasst, dass der Motor mit dem aufgesteckten Spinner sauber der Rumpfkontur folgt. Zwischen Spinner und Rumpf sollte ein Spalt von ca. 1 mm bleiben. Vergessen Sie nicht, alle Positionen der künftigen Klebestellen im Rumpf anzuschleifen.

Wenn alles genau passt, geben Sie von vorn zwischen Motorspant und Rumpfrand einige Tropfen 5 Min Epoxy. Den Motor mit dem Spinner wieder aufsetzen, alles richtig positioniert mit Kreppband festkleben. Nach dem Abbinden des Epoxy Klebers wird der Motor/Spinner wieder "ausgepackt".

Den Motor vorsichtig ausbauen. Den Motorspant 10 von innen und am Rand von außen sorgfältig mit eingedicktem Laminierharz einkleben. Achten Sie darauf, dass kein Harz auf die Motoraufgabe gelangt. Mit einem in Verdünnung getauchten Pinsel ist das eingedickte Harz leicht zu dirigieren. Nach Aushärten des Harzes den Motor wieder einbauen.

### Vorbereitung der Akkurutsche und des Befestigungsspant.

Den Befestigungsspant 12 230 mm von der Rumpfspitze entfernt mit Sekundenkleber fixieren. Die Akkurutsche wird aus dem Sägebrett 13 3x65x460 mm und den Leisten 14 5x10x410 mm hergestellt. Die beiden Leisten mit Sekundenkleber bündig nach Abb.3 ankleben.

Die Rutsche so einpassen, dass sie hinten unter die Luftauslässe greift und vorn auf dem Befestigungsspant aufliegt. Bohren Sie mit einem Spiralbohrer  $\varnothing$  1,5 mm Abb.5 durch die Akkurutsche in den Spant. Dann die Löcher in der Rutsche auf  $\varnothing$ 2,5 mm aufbohren.

4

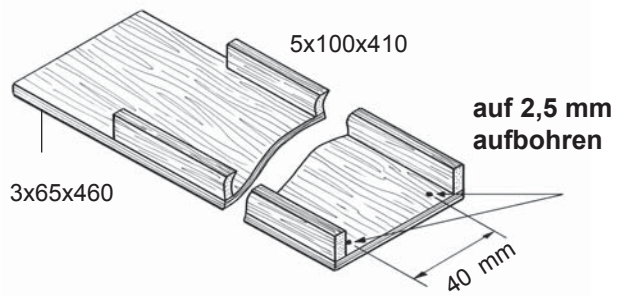


Abb. 3

### Servobrett

Bauen Sie probeweise die Servos ein. Positionieren Sie das Brett einseitig unter dem Spant 12.

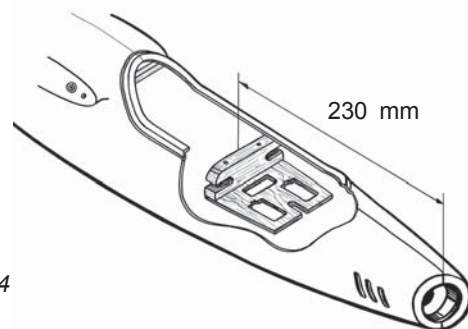


Abb. 4

Das Servobrett mit einigen Tropfen Sekundenkleber im Rumpf fixieren und die Servos wieder ausbauen. Rauen Sie die Rumpfseitenwand oberhalb des Servobretts mit 80er Schleifpapier auf. Mit eingedicktem Harz wird das Brett sauber verklebt (Harzraupe). Besonders sicher und sauber wird das Servobrett gehalten, wenn Sie eine Lage ca. 100g/dm<sup>2</sup> Glasgewebe über das Servobrett an der Rumpfwand hoch laminieren. Nach Aushärten des Harzes wird das überstehende Laminat ab- und innerhalb der Servoausschnitte herausgeschnitten. Das Servobrett wird versäubert und die Servos wieder eingebaut. Die Bowdenzüge werden nach dem Ausrichten der Gestängeanschlüsse am Spant 12 mit Dickharz festgelegt.

### Einbau der Akkurutsche

Die Akkurutsche wird mit 2 Blechschrauben 52 in Verbindung mit den Gummitüllen 53 auf den Spant 12 verschraubt. Für die Akkufixierung kleben Sie noch zwei Klettstereifen 64 (Hakenseite) auf die Rutsche und damit der Akku sich nicht vom Klettband löst kommt noch ein kräftiger Gummiring um Akku und die Rutsche.

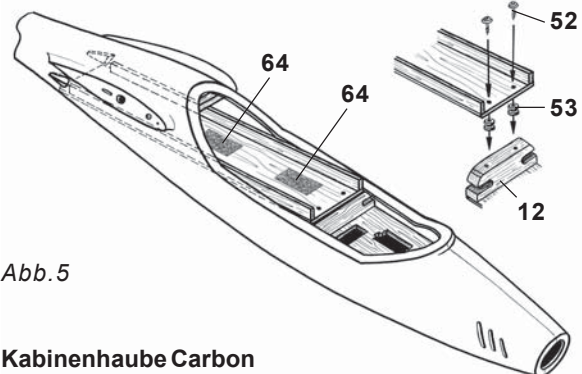


Abb. 5

### Kabinenhaube Carbon

Sie sorgt für professionelles Aussehen und ist problemlos und schnell fertiggestellt. Zuschneiden und zeitaufwendiges Anpassen, wie bei tiefgezogenen Hauben, ist nicht notwendig. Die Kabinenhaube 4 wird vorne mit einem Stahlstift 61



arretiert und die Zuhaltung erfolgt hinten mit GFK-Flachmaterial **62**, das als Feder dient.

Obwohl die Haube bereits auf Maß gefertigt wurde, ist eine Feinanpassung für einen optimalen Sitz nicht ausgeschlossen - Radien am Rumpf beachten.

Die GFK-Feder wie in der Abbildung gezeigt fixieren und hinten 10 mm über den Haubenrand überstehen lassen. Mit eingedicktem Harz und zwei Lagen ca. 100g/dm<sup>2</sup> Glasgewebe verkleben. Die GFK-Feder muß dabei auf einer Länge von 50 bis 60mm festgelegt sein. Klebstellen zuvor mit 80er Schleifpapier anrauen.

Haubenstift **61** mit eingedicktem Harz in die Nutleiste **15** einkleben und ca.13mm überstehen lassen. Nach Aushärtung wird die Nutleiste festgeklebt. Die Nutleiste so positionieren, daß diese ca. 18mm vom vorderen Haubenrand entfernt ist.

Um den Dickenunterschied von tiefgezogener Haube mit Rahmen gegenüber der Carbonhaube auszugleichen, werden auf der Innenseite der Carbonhaube selbstklebende Veloursstücke **63** angebracht.

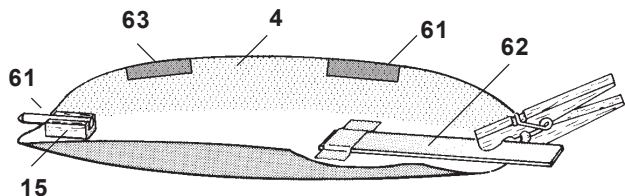


Abb. 6

Die Veloursstücke **63** der Länge nach mittig mit einer Schere trennen.

Kleben Sie diese auf der Innenseite der Haube fest. Auf jeder Seite einen Streifen am unteren Haubenrand vorne und hinten befestigen.

Passen Sie nun den Haubenstift an den Rumpfausschnitt an. Mit einer Rundfeile eine Aussparung am Rumpf anbringen und so anpassen, daß die Haube einen einwandfreien Sitz hat.

Vorsicht: "Tasten" Sie sich langsam heran - schnell ist zuviel weggefeilt.

### Tragflächen anpassen

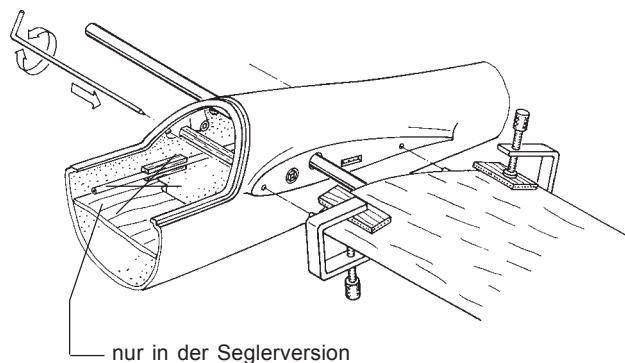
Das **Alpina-4001ELEKTRO** hat eine schwimmende Holmverbindung.

Das heißt, der Holmverbinder berührt den Rumpf nicht. Das Loch im Rumpf für den Holmverbinder sollte umlaufend ca. 1,5 mm größer sein (ggf. nachfeilen).

Diese Art der Holmverbindung ist beim Großflugzeugbau Standard, und diese Technik hat sich inzwischen bei vielen MULTIPLEX Modellen bewährt.

Als Holmverbinder **48** wird ein hochfester Ø12 mm Federstahl eingesetzt.

Der Rumpf wird an vier Bolzen zwischen den Flächen aufgehängt (keine Angst - die Bolzen haben zusammen eine Schefestigkeit von mehr als einer Tonne) Für den exakten Sitz der Flächen am Rumpf ist beim Bohren der Bolzenlöcher ein Mindestmaß an Sorgfalt nötig.



nur in der Seglerversion

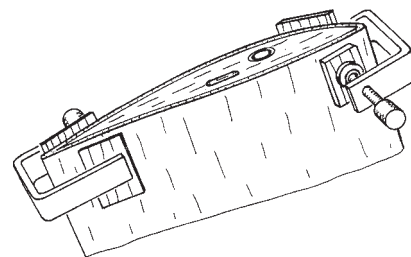


Abb. 7

Klemmen Sie ca. 3 mm Sperrholz-Restholz vorsichtig mit kleinen Schraubzwingen im Nasen- und Endleistenbereich auf die Ober- und Unterseite des Flügels. Lassen Sie das Restholz, das als Anschlag für die Positionierung des Flügels an der Anschlußrippe dient, auf der Oberseite ca. 3 mm über die Wurzelrippe des Flügels überstehen.

Erst einen Flügel ausrichten (Nasen- und Endleiste), mit Klebfilm fixieren und mit einem angespitzten Ø 3 mm Stahldraht durch die Positionierungslöcher des Rumpfes die Anschlußrippen des Flügels markieren. Mit dem anderen Flügel verfahren Sie ebenso.

Mit einem 3 mm Spiralbohrer die Löcher in die Anschlußrippe bohren. Beachten Sie die V-Form; Bohrungen parallel zum Holmverbinder bohren. Wenn beide Tragflächenhälften so vorbereitet sind, werden die Stifte **49** eingeklebt. Dazu die Stifte einseitig verrunden und auf der Seite, die eingeklebt wird, kräftig anschleifen. Den Rumpf an den Anschlußrippen mit Trennwachs behandeln (Bohnerwachs geht auch) und die Stifte mit UHU plus o.ä. in den Anschlußrippen der Tragflächen einharzen. Achten Sie darauf, daß etwa die halbe Länge der Stifte aus dem Flügel herausstehen - für die spätere Montage ist es empfehlenswert die Positionierstifte vorn und hinten unterschiedlich lang einzukleben. Rumpf und Flügel ausrichten, mit Klebeband fixieren und über Nacht aushärten lassen. Schraubzwingen und Restholz wieder entfernen.

Trotz enger Fertigungstoleranzen sind kleinere Abweichungen am Rumpfübergang nicht immer auszuschließen, diese sind jedoch mit wenig Aufwand nachzuarbeiten.

### Einbau der Höhenruder-Pendelhebellagerung

Bei der Höhenruder-Pendelhebellagerung handelt es sich um eine Technik, die sich inzwischen bei vielen Modellen über Jahre bewährt hat. Diese Profi-Version mit aufwendigen Drehteilen und einer auf 1/100 mm genauen Passung wird auch in die **Alpina-4001ELEKTRO** eingebaut. Diese hochwertige Lagerung verhindert, daß sich später Ihr Höhenleitwerk im Wind wiegt (Spiel), dafür aber ein hoher Kraftschluß zwischen Rumpf und Leitwerk besteht. Endlich kann das Lager richtig (professionell) mit dem Rumpf verklebt werden.

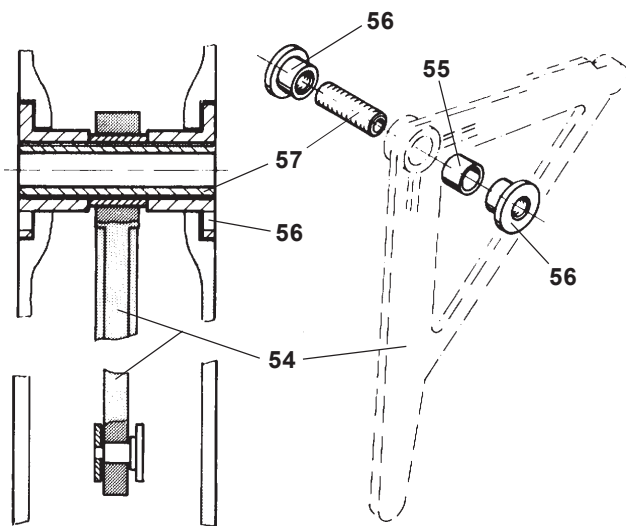


Abb. 8

1. Schrauben Sie eines der beiden Klebestücke **56** (Mutter) des Höhenruderlagers bündig auf die Lagerachse **57** (Gewinde) und sichern es mit einem Tropfen Sekundenkleber.

2. Öffnen Sie die Bohrungen für das Höhenruderlager am Rumpf und versäuern diese auch von der Rumpfinnenseite. Rauhen Sie die Klebeflächen innerhalb der  $\varnothing 12$  mm Vertiefung am Rumpf sorgfältig auf.

3. Öffnen Sie die Langlöcher für den Höhenruderausschlag.

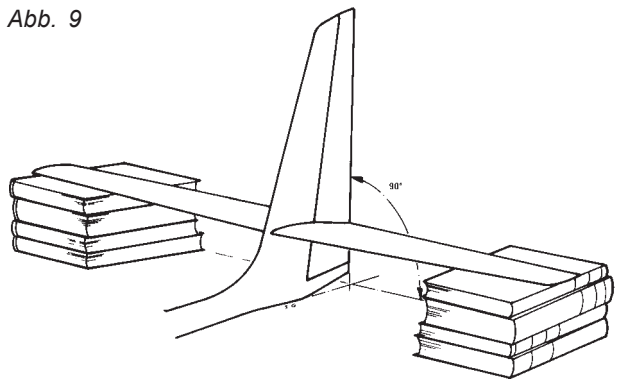
4. Löten Sie einen Gabelkopf **40** an den Stahldraht **80**, der später das Höhenruder anlenkt (1,3 x 1400 mm).

5. Bereiten Sie die Stahldrähte **58** ( $\varnothing 3$ mm) für die Höhenrudersteckung vor. Verrunden Sie die Drähte sorgfältig und kürzen diese, wenn notwendig. Hängen Sie den Gabelkopf **40** in das dritte Loch von unten in den Pendelruderhebel **54** ein und führen Sie den Anlenkdraht von hinten in das Bowdenzugrohr. Schrauben Sie die Lagerung probehalber zusammen und stecken das Höhenruder auf.

6. Überprüfen Sie, ob sich das Höhenleitwerk  $90^\circ$  zum Seitenruder ausrichten läßt (ggf. nacharbeiten). Demontieren Sie das Lager wieder. Geben Sie **sparsam** Klebeharz (z.B. UHU plus / endfest 300) an das vorbereitete Klebestück (Mutter) und schieben Sie es in die entsprechende Bohrung des Rumpfes. Stecken Sie im Rumpf die Lagerhülse **55** auf und darauf den Ruderhebel **54**. Stecken Sie nun die Lagerhülse auf der anderen Seite durch den Rumpf und verschrauben Sie das Lager mit dem zweiten, mit Klebeharz versehenen Klebestück **56**. Ein Tip: Kleben Sie vor diesen Arbeiten den gesamten Seitenleitwerksbereich mit Packband ab und legen nur das "Operationsfeld" frei. Sie verhindern damit unschöne Verunreinigungen durch Klebeharz.

Positionieren Sie den Rumpf mit dem aufgesteckten Höhenleitwerk in der vorbereiteten Klebevorrichtung und lassen das Klebeharz **über Nacht aushärten!**

Abb. 9



**Pendellock** - Fixierung der Höhenruder untereinander  
Sie kennen das Problem: Bei Pendelleitwerken neigen die Leitwerkshälften häufig dazu, nach außen von dem Stahldrähten zu rutschen. Das ist nicht nur unschön, sondern u.U. auch sehr gefährlich. Damit ist jetzt Schluss!  
Die Einbauposition des Pendel-Lock wird durch die Markierung am Rumpf vorgegeben.

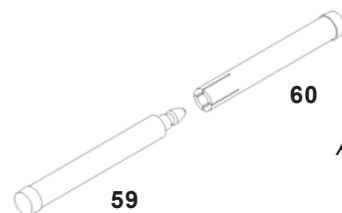


Abb. 10

#### Einbau:

Am Rumpf innerhalb der Markierung einen ca. 5...6mm breiten Schlitz bohren und feilen. Die Länge richtet sich nach dem Ruderausschlag und muss nicht größer als notwendig sein.

Kleben Sie das „Operationsfeld“ am Rumpf mit einem Streifen Packband ab damit dieser nicht durch Klebstoff verunreinigt wird. Öffnen Sie das Klebeband über den Durchbrüchen mit einem Klingemesser.

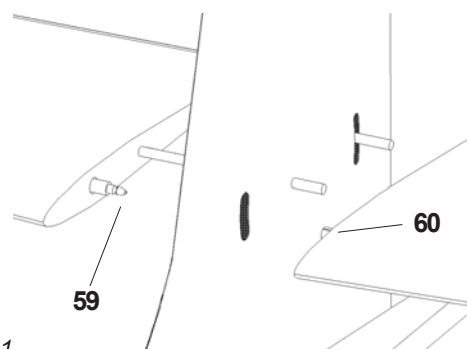


Abb. 11

Nun probehalber die Leitwerkshälften mit den Stahldrähten und dem zusammengeschnapptem Pendel-Lock - noch ohne Klebstoff - zusammenstecken. Wenn alles passt wird zuerst die Drucköse **60** im Leitwerk mit eingedicktem 5-Minuten-Harz (Glaspulver) eingeklebt - die freie Länge sollte dabei dem halben Leitwerksabstand entsprechen. An die Federstege darf dabei kein Klebstoff gelangen - zuvor mit einem Klebeband umwickeln und später wieder entfernen. Die Ausrichtung erfolgt parallel zu den Stahldrähten. Nach Trocknung der Drucköse wird der Druckstift **59** in die Drucköse **60** eingeschnappt.

Dann die Leitwerkshälfte mit dem Pendel-Lock an den Rumpf stecken, Klebstoff in die Bohrung des anderen Leitwerks geben. Beim Aufstecken der zweiten Leitwerkshälfte den Druckstift einführen und in Höhenruder-Vollausschlagstellung aushärten lassen - sonst lässt es sich später nur schwergängig bewegen.

**Handhabung:** Zum Ausrasten des Pendel-Lock werden die Leitwerkshälften gleichzeitig mit je einer Hand umfasst, mit kräftigem Zug auseinandergezogen und abgenommen. Falls Sie die Haltekraft des Schnapps noch erhöhen wollen kann über die Drucköse noch ein schmaler Ring (ca. 2 mm) Schrumpfschlauch geschrunpft werden.

### Seitenleitwerk, Seitenruder und Abschlußleiste

Werksseitig wurde bereits in der Form eine Abschlußleiste im Rumpf eingebaut. Sie verhindert den Verzug des Leitwerks.

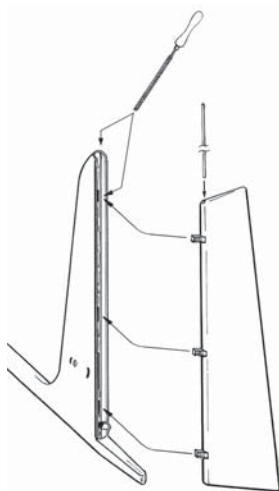


Abb. 12

1. Machen Sie mit einer Rundfeile  $\varnothing 8-10$  mm die Anlenk-  
hülse für das Seitenruder frei.
2. Für das Seitenruder erforderliche Hohlkehle oben in  
das Seitenleitwerk feilen.
3. Die vorgfrästen Löcher für die Ruderlager **51**  
öffnen.
4. Arbeiten Sie im Ruder die Kanäle für das Lager-  
scharnier nach; eine kleine Handfräse ist dabei sehr hilf-  
reich. Es geht aber auch mit einem scharfen Messer und  
einem kleinen Stichel. Anschließend Ruderlager **82**  
in das Seitenruderlagerrohr einstecken.

5. Kleben Sie die Scharniere in die Abschlußleiste **16**.  
Vor dem Abbinden des Klebers die Teile sorgfältig aus-  
richten.

### Augenschraube in das Seitenruder einbauen

Zum Einbau der Augenschraube **44** ein Loch mit  $\varnothing 4$  mm bis an die gegenüberliegende Beplankung bohren. Die Bohrung mittig in Verlängerung der Hutze so dicht wie möglich am späteren Drehpunkt des Ruders vorsehen, damit sich der Anlenkpunkt exakt  $90^\circ$  zur Ruderscharnierlinie befindet. Entfernen Sie innerhalb der Bohrung im Umkreis von ca. 10 mm das Styropor. Das geht mit einem abgewinkelten, erhitzten Draht (Feuerzeug).

Kürzen Sie die Augenschraube nur soviel wie notwendig, damit das Gestänge in der Hutze frei beweglich ist.

Kleben Sie die Augenschraube nach der Oberflächenbehandlung mit reichlich UHU Plus Endfest 300 ein. Dazu den geschaffenen Hohlraum unter der Beplankung vollständig füllen. Das Klebegut mit dosierter Wärmezufuhr (Fön) etwas verflüssigen und z.B. mit einem Stahldraht tropfenweise einbringen. Augenschraube einstecken, ausrichten und übergelaufenes Harz entfernen.

### Fertigstellung des Tragflügels

Trotz des hohen Vorfertigungsgrades müssen auch am Tragflügel einige Arbeiten ausgeführt werden.

### Einbau der Servorahmen im Flügel

Passen Sie die Servorahmen ein. Entfernen Sie seitlich soviel Styropor wie nötig, damit später die Steckverbindung des Servos neben dem Rahmen Platz findet.

Servorahmen für Querruder und Wölbklappen so einbauen, daß später beim Einbau des Servos, der Servoboden zum Rumpf zeigt.

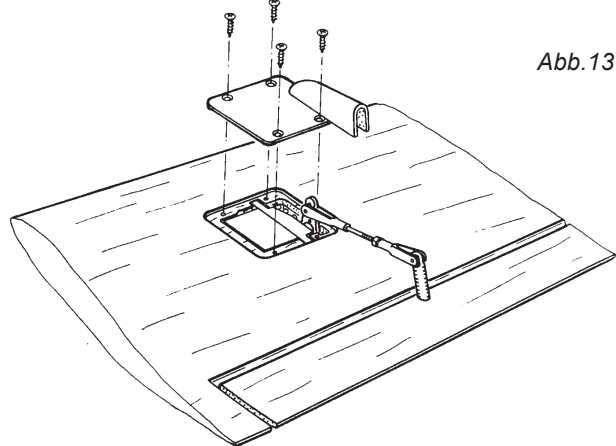


Abb. 13

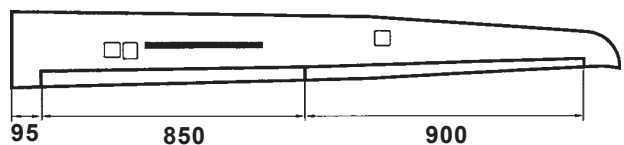
Harzen Sie den Boden unterhalb des Servorahmens mit einer Lage  $100\text{g}/\text{dm}^2$  aus. Diese Maßnahme verhindert, daß sich die Servoschächte später auf der Oberseite abzeichnen. Gehen Sie sparsam mit dem Harz um. Erstens hilft viel nicht viel und zweitens soll ja auch der Servorahmen noch hineinpassen.

Nun werden die Rahmen eingeklebt. Dazu schrauben Sie den Deckel auf den Rahmen und kleben Flügel und Servorahmendeckel mit Packband ab. Dies verhindert das Verschmutzen durch Leim und auch die Nacharbeit reduziert sich auf ein Minimum. Überflüssiges Klebegut z.B. mit Spiritus abwischen. Nach Aushärten des Harzes ziehen Sie das Packband ab, schrauben die Deckel ab und schleifen mit einer langen Schleifplatte bei (Rohbaumodell).

### Querruder und Wölbklappen heraustrennen

Aus Transportgründen sind die Ruder nicht vollständig herausgefräst. Mit einem Metallsägeblatt (sauberer feiner Schnitt) sägen Sie die Klappen rechtwinkelig (Flugrichtung) heraus. Rumpfsseitig bleibt ein ca. 95 mm breiter, fester Steg stehen. Die Wölbklappe ist ca. 850 mm und das Querruder 900 mm lang. Zwischen Querruder und Wölbklappe keinen Steg stehen lassen! Beim Ablängen der Ruder die Sperrholzstärke beachten. Zwischen den Rudern einen Spalt von ca. 0,5 bis 1 mm vorsehen.

Abb. 14



### Einbau der Flügelsicherung

Zur Flügelsicherung wird das MULTILock-System eingebaut. Die Flügel können schnell und problemlos montiert werden und sind während des Betriebs ausreichend fest.

Zum Auseinandernehmen des Modells und zum Ausrasten des MULTILock-Systems, umfassen Sie die Tragfläche an der Nasenleiste (Finger auf dem Holm) und legen den Rumpf an Ihrem Körper an. Durch einen kurzen Ruck am Flügel öffnet das MULTILock-System und die Flügel können wie gewohnt abgezogen werden.

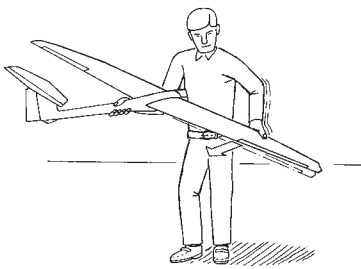
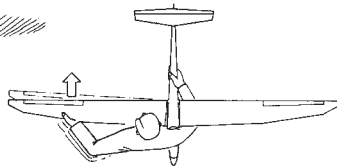


Abb. 15



Die Drucköse MULTIlOCK 47 wird im Rumpf mit einem Tropfen Sekundenkleber eingeklebt. Der Druckknopf MULTIlOCK 46 wird im Flügel eingebaut.

Kleben Sie die Anschlußrippe am Rumpf mit Packband ab und behandeln den Bereich um die Flügelsicherung mit Trennwachs. Druckknopf 46 am Rumpf einrasten. Tragflächen anstecken und überprüfen, ob sie sich vollständig einstecken lassen.

**TIP:** Falls Sie den Druckstift vor dem Verkleben nochmals vom Rumpf trennen wollen, geht dies am einfachsten mit einer Beißzange. Dazu den Druckknopf an der innersten Rille packen und die Beißzange an der Wurzelrippe des Rumpfes "abrollen".

In die Bohrung der Tragflächen eingedicktes 5 Minuten Harz geben, diese aufstecken und mit Klebeband fixieren (Zusammenbau nur mit eingeschnapptem Druckknopf). Nach Aushärtung die Tragflächen wie oben beschrieben vom Rumpf lösen.

#### Augenschrauben einbauen

Der Einbau erfolgt wie bereits beim Seitenruder beschrieben. Zusätzlich hierzu kann es notwendig sein, etwas vom Verkastungsholz der Ruder unter der Beplankung zu entfernen. Eine kleine Handfräse ist dabei sehr hilfreich - es geht aber auch mit einem kleinen, scharfen Stichel.

Um ausreichende Ruderausschläge bei den Querrudern zu erreichen sind die Augenschrauben hier um 5mm zu kürzen. Bei den Wölbklappen verwenden Sie die Augenschrauben ungekürzt

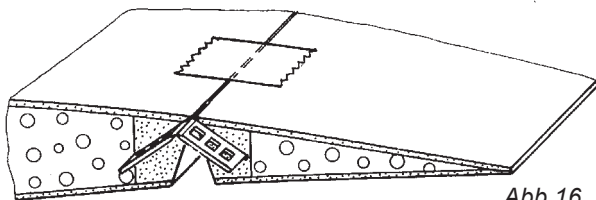


Abb. 16

#### Folienscharniere einbauen

Bei diesem Modell ist vorgesehen, die fertigen Ruderklappen (Querruder und Wölbklappe) mit Klebefilm zu befestigen. Ein Streifen wird auf die Oberseite und ein Streifen in den Ruderspalt geklebt. Diese Art der Ruderbefestigung hat sich bewährt.

Leider "schwimmt" der Klebestreifen im Laufe der Monate durch Druck beim Lagern und durch Erwärmung während des Betriebs gerne leicht weg. Die Ruderlagerung ist nicht mehr optimal und es sieht unschön aus.

Daher verwenden wir zusätzlich Folienscharniere. Diese

können ihre Aufgabe jedoch nur erfüllen, wenn die Knickstelle (Scharnier) des Folienscharniers auf dem Drehpunkt des Ruders liegt!

Sehen Sie drei Folienscharniere 50 je Ruder vor - ein Scharnier genau neben dem Ruderhorn.

Fräsen Sie dazu z.B. mit einer dünnen Diamantschleifscheibe (12-Volt-Werkzeuge) exakt von der Spitze des Lagerpunktes unter ca. 45° in die Verkastung von Flügel und Ruderklappe. Mit einem angeschliffenen Metallsägeblatt (PUK-Säge) kann der Schlitz noch versäubert und angepaßt werden. Für den Fall, daß der Schlitz zu breit geworden ist und das Scharnier "Luft" hat, ist mit einem dünnen Sperrholzstreifen von der Unterseite aufzufüttern.

**Achtung: Die Folienscharniere werden nur gesteckt, nicht geklebt!**

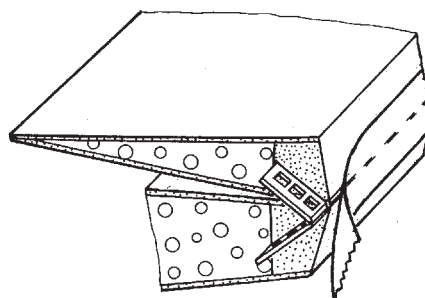
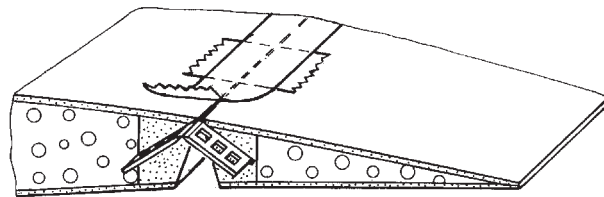


Abb. 17



#### Störklappeneinbau (Option)

Wird die **Alpina-4001** bevorzugt am Hang geflogen empfehlen wir den Einbau von 370mm Contest Störklappen MPX Best.-Nr. 72 2646.

Zuerst bauen Sie die Servorahmen für die Störklappen auf der Unterseite des Flügels ein.

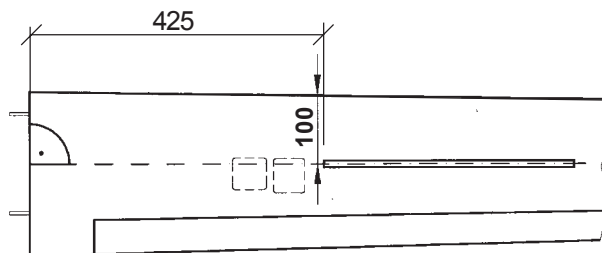


Abb. 17

#### Einbau der Servorahmen für die Störklappenservos

Zeichnen Sie die Position der Servorahmen auf der Unterseite der Beplankung an und schneiden die Beplankung und das Styropor mit einem scharfen Klingemesser heraus.



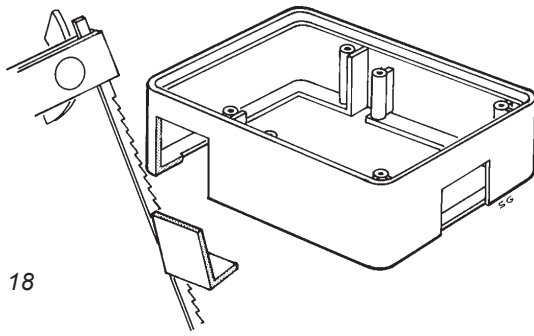


Abb. 18

Bei den Kästchen der Störklappenservos muß ein Stück ausgesägt werden, so daß das Gestänge "unter Putz" verlegt werden kann.

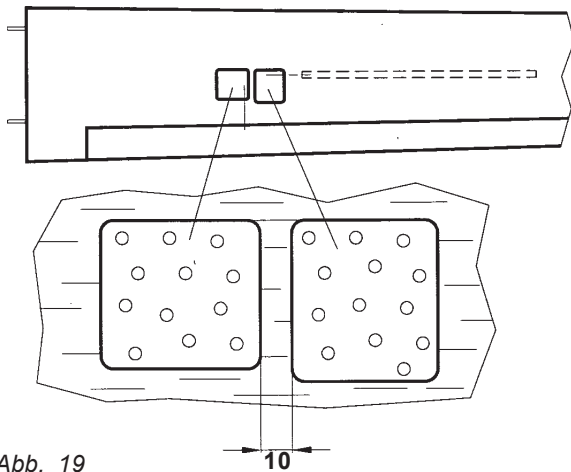


Abb. 19

Die Einbaurahmen wie zuvor unter "Einbau der Servorahmen im Flügel" beschrieben im Flügel einkleben.

Zum Einbau der Störklappen kleben Sie das "Operationsfeld" auf der oberen Beplankung mit einem Streifen Packband ab. Position der Störklappen mit einem dünnen, wasserfesten Filzschreiber exakt anzeichnen. Störklappenunterteile mit der Oberseite auf die Beplankung halten und mit einem scharfen Klingenschneider die Beplankung ausschneiden (20x370mm). Das Styropor bis zur unteren Beplankung sauber herausräumen. Mit dem Messer unter wenig Druck eine sägende Bewegung ausführen (sauberer Schnitt).

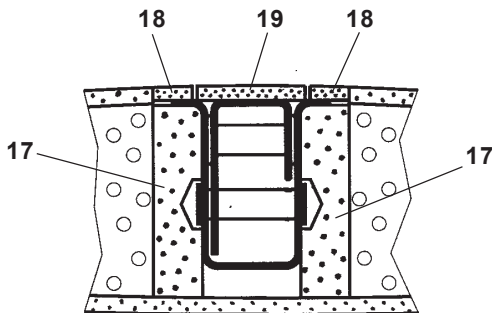


Abb. 20

Störklappeneinbauleisten 17seitlich an die Störklappenunterteile anpassen und mit wenig 5-Minuten-Harz ankleben. Nun die Störklappenunterteile im Flügel so einpassen, daß die Oberseite der Störklappen ca. 1,5mm

vertieft eingebaut werden können. Dazu die Störklappeneinbauleisten von der Unterseite her abschleifen. Störklappenunterteile mit 5-Minuten-Harz im Flügel einkleben.

Störklappenabdeckung 18 einpassen, mit wenig 5-Minuten-Harz aufkleben und noch vor dem Aushärten des Klebstoffes das Packband vom Flügel abziehen. Nach dem Aushärten mit der Beplankung des Flügels bündig schleifen.

Für das Anlenkgestänge der Störklappen Stahldrahtabschnitte vom Höhen- und Seitenrudderanlenkdraht verwenden und je einen Gabelkopf anlöten.

Montieren Sie nun die Anlenkung und die Hebel der Contest Störklappe anhand der separaten Montageanleitung. Die obere Lamelle wegen der besseren Zugänglichkeit vorerst weglassen. Anlenkgestänge vom Klappenkasten her einstecken, passend ablängen und in der Störklappe einhängen. Funktion und Leichtgängigkeit überprüfen und ggf. nacharbeiten. Im Bereich des Servoantriebs etwas Styropor für den Gabelkopf ausräumen und diesen anlöten. Achten Sie darauf, daß das Servo und die Störklappe in Mittelstellung stehen. Gabelkopf ins dritte Loch von innen einhängen und den überstehenden Hebel kürzen.

Tip: Wenn Sie im Störklappenkasten zusätzlich eine Löthülse vorsehen, können Feineinstellungen jederzeit innerhalb des Klappenkastens vorgenommen werden. Dazu entfernen Sie zweckmäßigerweise die obere Lamelle.

Störklappenservo einbauen, anschließen und den Servodeckel ohne Hutze befestigen. Störklappenlamellen montieren.

### Störklappenabdeckung aufbringen

Störklappenabdeckung 19 in die Aussparung einpassen, umlaufend ca. 0,5mm schmaler schleifen und bei eingefahrener Störklappe mit Doppelklebeband oder wenig 5-Minuten-Harz auf die Lamelle kleben. Gängigkeit überprüfen und ggf. nacharbeiten. Bei geschlossener Störklappe sorgfältig verschleifen. Dabei keinesfalls die Mechanik und die Lamellen belasten, um später eine einwandfreie Funktion zu gewährleisten.

Bei der unbespannten Version können Sie nun noch entscheiden, ob Sie die Flächen lackieren wollen oder mit Folie bebügeln.

Folie: Sie brauchen nur noch die Fläche "glatt" schleifen.

Die Endleiste belassen Sie bei ca. 1-1,5 mm. Verrunden Sie diese keinesfalls, rund ist nicht gut, die eckige dickere Endleiste ist leistungsmäßig fast so gut wie die messerscharfe, jedoch im rauen Flugbetrieb, insbesondere bei Folienbespannung, viel widerstandsfähiger.

Lack: Falls Sie jedoch Ihrer **Alpina-4001ELEKTRO** ein optimales Finish geben und die maximale Leistung herausholen wollen, gibt es nur eine Methode:

Glasgewebe, Harz, Lack (wie - dazu später mehr).

Schleifen Sie die Tragfläche sauber, entsprechend dem Profilverlauf. Verwenden Sie eine mindestens 30 - besser 50 cm lange Schleifplatte. Kleben Sie das Schleifpapier mit Doppelklebeband auf die gerade Schleifplatte. Als Schleifpapier hat sich das Maschinenband von Bandschleifern bestens bewährt. Es ist zwar etwas teurer, hält aber auch viel länger. Schleifen Sie in langen Zügen gleichmäßig und kreuzweise.

Damit ist der Rohbau abgeschlossen.

### Einbau der Fernsteuerung

#### Servoeinbau im Rumpf / Ruderanlenkung

Bauen Sie die Servos für das Höhenruder und das Seitenruder ein.

Am Seitenrudergestänge 80 wird ruderseitig ein Gabelkopf 40 fest angelötet. Servoseitig eine Löthülse 41 mit Kontermutter 45 und Gabelkopf 40 anlöten.

Am Höhenrudergestänge servoseitig eine Löthülse 41 mit Kontermutter 45 und Gabelkopf 40 anlöten.

#### Die Gabelköpfe so einhängen, daß der volle Servoweg genutzt wird.

Die Außenhüllen der Höhen- und Seitenruderbowdenzüge werden servoseitig mit je einer Nutleiste 17 am Rumpf festgelegt.

#### Servoeinbau in der Fläche / Ruderanlenkung

Bauen Sie die Servos in die Servokästchen ein, die Gewindestangen 42 ggf. ablängen und Gabelköpfe 40 aufschrauben. Die Gabelköpfe servoseitig mit Sekundenkleber sichern, ruderseitig mit den M2,5 Muttern 45 kontern um später eine Einstellmöglichkeit zu haben.

ggf. Störklappenservo (wenn Störklappen vorhanden) einbauen und Anlenkung einhängen.

Falls Sie keine Fernsteuerung besitzen, die in der Lage ist 2x Störklappe auszugeben und somit das Signal für eines der Servos umzupolen ist, müssen Sie ein Störklappenservo mit dem Servohebel zur unteren Beplankung zeigend einzubauen. Das Servo entsprechend vertieft im Flügeleinbauen und sichern.

Eine Voreinstellung der Servos ist schon jetzt ratsam. Beachten Sie: Der Weg der Servos soll stets voll ausgenutzt werden!

Servorahmendeckel 71 und 72 mit den Schrauben 73 befestigen.

#### Elektrische Verbindung Fläche / Rumpf

Beim Modell **Alpina-4001ELEKTRO** sind 4 bzw. 6 Flächenservos anzuschließen. Diese werden am Rumpf- / Flügelübergang mit den grauen 5-poligen MPX Buchsen / Steckern miteinander verbunden. Die Tragflächen und der Rumpf sind für diese Stecker bereits vorbereitet. In allen Anschlußleitungen der Flächenservos sind Trennfilter vorzusehen. Kabelsätze mit allen notwendigen Teilen und einer ausführlichen Anleitung gibt es unter folgenden Bestellnummern.

Bei Anschluß von

4 Servos: Kabel-Set 2 MPX Best.-Nr. 8 5256

6 Servos: zusätzlich Kabel-Set 1 MPX Best.-Nr. 8 5255

#### Achten Sie beim Einkauf auf Qualität, wählen Sie Steckverbinder mit Goldkontakten!

Fassen Sie Plus- und Minusleitungen zusammen auf je einen Steckkontakt. Für jede Impulsleitung benötigen Sie einen weiteren Kontakt.

Bei Anschluß von 3 Servos je Fläche sind somit alle Kontakte des 5-pol. Steckers belegt (1x Plus, 1x Minus und 3x Impuls).

Bauen Sie die Steckverbindung als Zwangssteckung ein. Keine Angst vor "festen" Steckern - wir fliegen diese Version seit mehr als 20 Jahren ohne Ausfall. Lose Kabelverbindungen neigen viel öfter zu Kabelbruch. Dazu die fertig verlöteten und mit Schrumpfschlauch versehenen Buchsen außenbündig in den Rumpf einstecken und von innen mit eingedicktem Harz festkleben.

Anschließend den fertig verkabelten Stecker in die Buchse stecken und probehalber die Tragfläche montieren. Wenn alles paßt wird der Stecker im Flügel mit eingedicktem 5-Minuten-Harz eingeklebt.

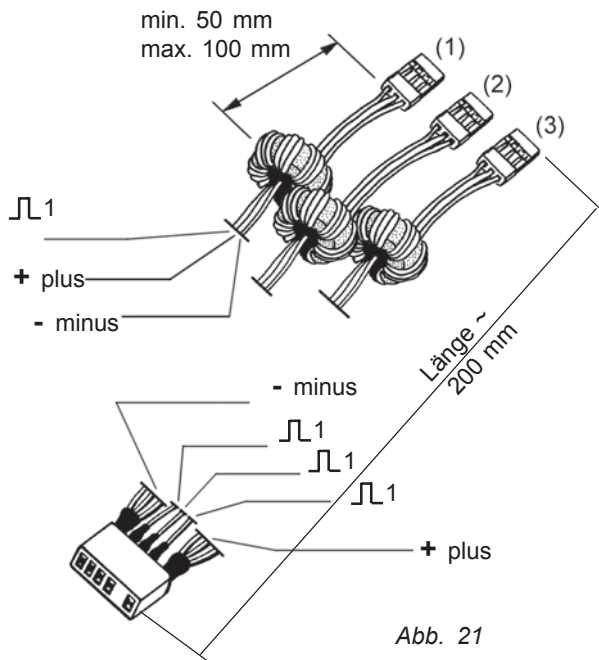


Abb. 21

Für den Empfänger ist Platz auf der Akkurutsche vorgesehen. Befestigen Sie den Empfänger mit Klettband (MPX Best.-Nr. 68 3112) auf dem Brett, stecken die Antenne in ein Bowdenzugrohr, machen am Ende einen Knoten und schieben das Rohr lose nach hinten in die Rumpfröhre. Da der Kleber des Klettbandes auf der Holzfläche nicht ausreichend hält, kleben Sie die Haken-seite des Klettbandes mit Sekundenkleber auf das Brett.

Der Empfängerakku sollte dem Einsatz des Modells entsprechen. Die Kapazität ist großzügig zu wählen; Sie fliegen immerhin mit 6 Servos. Wir empfehlen mindestens 4 Zellen Akku 1,5 NiMH #156007.

### Nun ist die Maschine endlich fertig.

Einige wichtige Punkte sind noch in der Werkstatt zu erledigen:

Das Einstellen des richtigen Schwerpunkts und der EWD (Einstellwinkeldifferenz). Wenn diese beiden Einstellungen stimmen, wird es beim Fliegen und insbesondere beim Einfliegen keine Probleme geben.

#### Erfolgreiches Einfliegen ist immer eine Frage der Vorbereitung.

Der Schwerpunkt und die EWD wurden zunächst theoretisch ermittelt und durch die in der Erprobungsphase durchgeführten Versuche bestätigt.

So wurde ein Schwerpunkt von **100 mm** - an der Tragflächenwurzel von der Tragflächenvorderkante gemessen - ermittelt. Mit der Schwerpunktwaage MPX Best.-Nr. 69 3054 kann dieser exakt eingemessen werden.

Eine **EWD** von **1,0°** hat sich als richtig erwiesen und wird mit der EWD-Waage, MPX Best.-Nr. 69 3053, eingestellt.

Blieben Sie gleich bei den Einstellungen. Die folgenden Ruderausschlaggrößen sind erfolgt und haben sich bei mehreren Modellfliegen und während der Erpro-

bung bewährt. Übernehmen Sie diese zunächst, wahrscheinlich werden Sie diese nie ändern wollen.

### Rudereinstellungen **Alpina-4001ELEKTRO**

Die Ruderausschläge werden an der tiefsten Stelle des Ruders gemessen und sind in Millimeter angegeben. Beim Höhenruder sind die Ausschläge zusätzlich noch in Grad angegeben. Der Ausschlag des Höhenruders kann somit auch mit der EWD-Waage eingestellt werden.

		Anteil		unten / oben	
<b>Querruder-servos</b>	Querruder	12	22		
	Flap (Schieber)	2	1		
	Flap (Schalter)	2	1		
	Spoiler (Butterfly)	0	20		

		Anteil		unten / oben	
<b>Wölbklappen-servos</b>	Querruder	0	10		
	Flap (Schieber)	2	1		
	Flap (Schalter)	2	1		
	Spoiler (Butterfly)	25	0		

		Anteil		unten / oben	
<b>Höhenruder-servo</b>	Höhenruder	6°	10	10	
	Flap (Schieber)		1	1	
	Gas (Motor)		1-1,5	0	
	Spoiler (Butterfly)		1,5 -2,5	0	

		Anteil		links/ rechts	
<b>Seitenruder-servo</b>	Seitenruder	45	45		

Nun ist Ihre **Alpina-4001ELEKTRO** startklar!

## Erstflug

"Alte Hasen" werden jetzt die nächste Gelegenheit wahrnehmen um auf den Modellflugplatz zu gehen, das Modell in altbekannter Manier einzufliegen, letzte Korrekturen vorzunehmen um dann hoffentlich viel Spaß und allzeit Erfolg mit ihrer **Alpina-4001ELEKTRO** zu haben.

Einige Tips aus der Modellflugpraxis helfen, die vielseitigen Einsatzmöglichkeiten dieses Modells optimal zu nutzen.

### Das Einfliegen

Jedes Fluggerät, angefangen bei Flugmodellen bis hin zu manntragenden Flugzeugen, muß nach der Fertigstellung eingeflogen werden. So auch Ihre **Alpina-4001ELEKTRO**. Kleinste Bauungenauigkeiten führen zu einer Abweichung der Flug - und Steuereigenschaften. Das Einfliegen dient zur Optimierung von Schwerpunkt und Ruderabstimmung.

Vermeiden Sie auf jeden Fall unnötige Handstarts ohne eingeschalteten Motor im ebenen Gelände. Das Modell bewegt sich dabei dicht über dem Boden in der gefährlichsten Zone, für Steuerkorrekturen ist kaum Zeit.

### Die Reichweitenprobe (auch für Experten!)

Sender - und Empfängerakku sind frisch und vorschriftsmäßig geladen. Vor dem Einschalten des Senders sicherstellen, daß der von Ihnen verwendete Kanal frei ist. Der Kanalwimpel an Ihrer Antenne ist obligatorisch und zeigt anderen Piloten Ihren Kanal an! Falls andere Piloten anwesend sind, geben Sie Ihnen Ihren Kanal laut und deutlich bekannt.

Vor dem Erstflug wird eine Reichweitenprobe durchgeführt! Sie sollten diesen Test grundsätzlich vor Beginn eines Flugtages durchführen. Halten Sie das Modell so, daß die Antenne nicht beeinflusst wird.

Ein Helfer entfernt sich mit dem Sender. Die Antenne ist dabei ganz eingeschoben.

Beim Entfernen eine Steuerfunktion betätigen. Beobachten Sie die Servos. Die nicht gesteuerten sollen bis zu einer Entfernung von ca. 80 m ruhig stehen und das gesteuerte muß den Steuerbewegungen verzögerungsfrei folgen. Wiederholen Sie den Test bei laufendem Motor. Auch an der Reichweitengrenze muß der Motor sofort nach dem Sendersignal ausschalten.

Dieser Test kann nur durchgeführt werden, wenn das Funkband ungestört ist und keine weiteren Fernsteuersender, auch nicht auf anderen Kanälen, in Betrieb sind! Auf hohen Bergen sind aufgrund der extremen Feldstärken und Überreichweiten von Fremdsendern solche Versuche nicht sinnvoll.

Falls etwas unklar ist, sollte auf keinen Fall ein Start erfolgen, auch wenn es noch so in den Fingerspitzen kribbelt und die Zuschauer den Erstflug fordern. Überprüfen Sie, ob Ihr Kanal tatsächlich frei ist, falls dies zutrifft, geben Sie die gesamte Anlage ( mit Akku, Schalterkabel, Servos ) in die Serviceabteilung des Geräteherstellers zur Überprüfung.

### Fehler beheben sich nicht von selbst!

#### Der Erstflug

##### Am Hang oder in der Ebene.

Werfen Sie die **Alpina-4001ELEKTRO** mit laufendem Antrieb kräftig und etwas nach oben in sein Element. Korrigieren Sie zunächst den Steigwinkel und den Geradeausflug. Je nach Antrieb kann eine Zumischung ins Höhenruder notwendig sein.

**Am Hang** warten Sie auf eine gute Aufwindphase und werfen das Modell schräg nach unten ab. Lassen Sie ruhig die Maschine zunächst durchfallen - Fahrt ist das halbe Leben! Falls notwendig, Geradeausflug und Geschwindigkeit eintrimmen. Dann Steuerwechselkurven fliegen, um Kurvenverhalten, Ruderabstimmung Quer / Höhe / Seite und Differenzierung der Querruder zu erproben. Auf jeden Fall auch kurz die Störklappen bzw. Butterfly ausfahren, um das Lastigkeitsverhalten des Modells kennenzulernen.

**Schwerpunktkontrolle** (Immer ohne eingeschaltetem Motor!):

Das nachfolgend beschriebene Verfahren zur Schwerpunktkontrolle stellt eine Feinabstimmung des Schwerpunktes dar. Diese Methode setzt schwache Luftbewegung und einen exakt eingemessenen Schwerpunkt voraus, sie versagt bei groben Auswiegefehlern und / oder Starkwind. Bei Starkwind kann die Normalgeschwindigkeit nur sehr schwer eingetrimmt werden, da die wahre Geschwindigkeit gegenüber der Umgebungsluft schwer abzuschätzen ist.

Das Modell wird in Normalfluggeschwindigkeit eingetrimmt, diese liegt deutlich über der Abkippsgeschwindigkeit, das Modell darf nicht in den Wellenflug übergehen oder "schwammig" und schwer steuerbar in der Luft liegen. Die Wölbklappen auf "Neutral".

Jetzt wird - Sicherheitshöhe vorausgesetzt - kurz Tiefenruder gegeben und das Modell in einen senkrechten Sturzflug gebracht. Knüppel sofort neutralisieren und Abfangverhalten beobachten. Der Schwerpunkt ist richtig, wenn das Modell in einer weiten Kurve (100 m) selbsttätig abfährt, jedoch die Horizontale nicht mehr übersteigt.

Der Schwerpunkt ist zu weit vorne, wenn sich das Modell hart abfährt und steil nach oben zieht.

Ballastblei ( min.20, max. 40 Gramm ) aus der Rumpfnase entfernen, etwas Tiefe trimmen.

Der Schwerpunkt ist zu weit hinten, wenn das Modell überhaupt nicht aufrichtet, vielleicht sogar noch steiler zu stürzen beginnt. Sofort Klappen ziehen und Modell abfangen. Blei (min.20, max. 50 Gramm ) in Rumpfnase geben und sichern, etwas Höhe trimmen.

Der durch Trimmblei korrigierte Schwerpunkt wird später, wenn möglich, durch Verschiebung des Antriebsakkus erreicht.

### Flug in der Ebene

Wir gehen davon aus, dass der Antrieb zum Starten genutzt wird und ansonsten Segelflug praktiziert wird.

Die Ausnutzung der Thermik setzt Erfahrung beim Piloten voraus. Aufwindfelder sind in der Ebene - bedingt durch die größere Flughöhe - am Flugverhalten des Modells schwerer zu erkennen als am Hang, wo "Bärte" meist in Augenhöhe gefunden und ausgekreist werden können. Ein Aufwindfeld in der Ebene direkt "über Kopf" zu erkennen und auszufliegen, ist nur den geübtesten Piloten möglich; fliegen und suchen Sie deshalb immer querab von Ihrem Standort.

Ein Aufwindfeld erkennen Sie am Flugverhalten des Modells, bei guter Thermik ist ein kräftiges Steigen erkennbar, schwache Aufwindfelder erfordern ein geübtes Auge und das ganze Können des Piloten. Mit einiger Übung werden Sie im Gelände die Auslösepunkte für Thermik erkennen können. Die Luft wird - je nach Rückstrahlkraft des Untergrundes mehr oder weniger stark - erwärmt und fließt vom Wind getrieben dicht über den Boden. An einer Geländerauhigkeit, einem Strauch, einem Baum, einem Zaun, einer Waldkante, einem Hügel, einem vorbeifahrenden Auto, sogar an Ihrem landenden Modellflugzeug wird diese Warmluft vom Boden abgelöst und steigt nach oben. Ein schöner Vergleich im umgekehrten Sinne ist der wandernde Wassertropfen an der Decke, der zunächst kleben bleibt, gegen eine

Rauhigkeit stößt und dann nach unten fällt.

Die markantesten Thermikauslöser sind z.B. scharf abgegrenzte Schneefelder an Berghängen. Über dem Schneefeld wird Luft abgekühlt und fließt nach unten, am talseitigen Schneefeldrand trifft diese auf hangaufwärts fließende Warmluft und löst diese "messerscharf" ab. Steigstarke, allerdings auch ruppige Thermikblasen sind die Folge. Die aufsteigende Warmluft gilt es zu finden und zu "zentrieren". Dabei sollte das Modell durch Steuerkorrekturen immer im Zentrum des Aufwindes gehalten werden, dort sind die stärksten Steigwerte zu erwarten. Hierzu ist jedoch einige Übung notwendig.

Um Sichtschwierigkeiten zu vermeiden, rechtzeitig die Steigzone verlassen. Denken Sie daran, daß das Modell unter der Wolke besser zu erkennen ist als im blauen, wolkenfreien Bereich. Muß Höhe abgebaut werden, bedenken Sie:

Bei der **Alpina-4001ELEKTRO**, ist die Festigkeit recht hoch, jedoch auch hier endlich. Mit ausgefahrenen Störklappen können Sie jedoch die Maschine aus jeder Höhe unter 45° absteigen lassen. **Schnellflug** nach F3B-Maßstab **nur wenn** die Wölbklappen neutral stehen!

Setzen Sie die Landung relativ hoch an und überwinden Sie die gefährliche Zone in geringer Höhe rasch und sicher mit Hilfe der Störklappen. Ein vorschriftsmäßig geflogener Landeanflug - bestehend aus Parallelflug mit dem Wind weg vom Piloten, einem Queranflug und einem geradlinigen, Störklappen- bzw. Butterflyunterstützten Landeanflug mit anschließendem Abfangen zur Landung - dient der Sicherheit von Modell, Pilot und Zuschauer.

### Flug am Hang

Der Hangflug ist eine besonders reizvolle Art des Modellsegelfluges. Stundenlanges Fliegen im Hangwind ohne fremde Hochstarthilfe gehört mit zu den schönsten Erlebnissen. Die Krönung ist das Thermikfliegen vom Hang aus. Das Modell abwerfen, hinausfliegen über das Tal, Thermik suchen, Thermik finden, hochkreisen bis an die Sichtgrenze, das Modell im Kunstflug wieder herunterbringen um das Spiel wieder neu zu beginnen ist Modellflug in Vollendung.

Aber Vorsicht, der Hangflug birgt auch Gefahren für das Modell. Zunächst ist die Landung in den meisten Fällen erheblich schwieriger als in der Ebene. Es muß meist im verwirbelten Lee des Berges gelandet werden, dies erfordert Konzentration und einen beherzten Anflug mit Überfahrt und anschließender Landehilfen. Eine Landung im Luv, also im unmittelbaren Hangaufwind, ist noch schwieriger, sie sollte grundsätzlich hangaufwärts, mit Überfahrt und zeitlich richtigem Abfangen kurz vor der Landung durchgeführt werden.

### Sicherheit

Sicherheit ist oberstes Gebot beim Fliegen mit Flugmodellen. Eine Haftpflichtversicherung ist obligatorisch. Falls Sie in einen Verein oder Verband eintreten, können Sie diese Versicherung dort abschließen. Achten Sie auf ausreichenden Versicherungsschutz.

Halten Sie Modelle und Fernsteuerung immer absolut in Ordnung. Informieren Sie sich über die Ladetechnik für die von Ihnen verwendeten Akkus. Benutzen Sie alle sinnvollen Sicherheitseinrichtungen, die angeboten werden. Informieren Sie sich in unserem Hauptkatalog,



MULTIPLEX - Produkte sind von erfahrenen Modellfliegern aus der Praxis für die Praxis gemacht.

Fliegen Sie verantwortungsbewußt! Anderen Leuten dicht über die Köpfe zu fliegen ist kein Zeichen für wirkliches Können, der wirkliche Könner hat dies nicht nötig. Weisen Sie auch andere Piloten in unser aller Interesse auf diese Tatsache hin. Fliegen Sie immer so, daß weder Sie noch andere in Gefahr kommen. Denken Sie immer daran, daß auch die allerbeste Fernsteuerung jederzeit durch äußere Einflüsse gestört werden kann. Auch langjährige, unfallfreie Flugpraxis ist keine Garantie für die nächste Flugminute.

#### **Faszination**

Modellfliegen ist nach wie vor ein faszinierendes Hobby mit hohem Freizeitwert. Lernen Sie in vielen schönen

Stunden in freier Natur Ihre **Alpina-4001ELEKTRO** kennen, ihre hervorragende Leistungsfähigkeit und ihr komfortables Flugverhalten. Genießen Sie eine der wenigen Sportarten, in denen die Technik, das eigene Tun, das eigene Können alleine oder mit Freunden und das Leben in und mit der Natur Erlebnisse ermöglichen, die in der heutigen Zeit selten geworden sind,

Wir, das MULTIPLEX -team, wünschen Ihnen beim Bauen und später beim Fliegen viel Freude und Erfolg.

MULTIPLEX Modellsport GmbH & Co KG



Modellentwicklung

---

## Anhang

1.) Bekleben mit **Bespannpapier** und anschließender Lackierung erfordert eine sorgfältige Grundierung. Das Papier wird mit der Grundierung oder Spannack aufgezogen, Papier trocken auflegen und mit Grundierung oder Spannack gegen den Untergrund tränken. Es dürfen keine Wellen entstehen. Mehrere Grundierungen mit anschließendem Feinschliff bilden die Grundlage für eine Lackierung. Auf keinen Fall darf die Farbe auf die Grundierung ohne Papier oder gar auf das rohe Holz aufgetragen werden. Mehrere Anstriche bzw. Spritzlackierungen mit anschließendem nassen Feinschliff und Hochglanz-Endlackierung oder Endpolitur ergeben die leistungssteigernde (aber leider auch arbeitsintensive und sehr empfindliche) Hochglanzoberfläche.

2.) Beschichtung mit **Glasfaser-Kunststoff** ist in unserer Harzfibel, MPX Best.- Nr. 60 2768, ausführlich und mit vielen Tips aus der Praxis beschrieben. Wir empfehlen das Studium dieser Harzfibel, die auch auf vielen anderen Gebieten wertvolle Hinweise und Verarbeitungsmethoden mit dem modernen Werkstoff Glasfaser-Kunststoff (GFK) aufzeigt.

3.) **Bebügeln mit Folie** ist die schnellste und effektivste Finish - Art mit hervorragenden Ergebnissen in Optik, Gebrauchswert und Langlebigkeit. Dazu die der Folie beigelegten Verarbeitungshinweise befolgen. Der Umgang mit Folie ist leicht zu erlernen, schon der erste Flügel wird - bei genauer Befolgung der Anleitung - zum Erfolg.

#### **Wichtiger Hinweis:**

Beim Bespannen mit Bügel- bzw. Fönfolie ist darauf zu achten, daß der Styroporkern nicht überhitzt wird und das Bauteil dadurch Schaden nimmt (Verformung). Bei einigen Folien ist eine hohe Verarbeitungstemperatur notwendig. Achten Sie hier besonders darauf, daß nicht überhitzt wird. **Flügel und Leitwerke nach solchen Behandlungen fallen nicht unter die Gewährleistung!**

#### **Hierzu noch einige Tips aus der Praxis:**

Die Folie wird normalerweise nach dem Anbügeln, Abschneiden und Festbügeln der Schneidekante mit einem Heißluftfön erwärmt, geschrumpft und mit einem weichen Tuch heiß angerieben. Auch die sauber geschliffene und mit einer harten Bürste entstaubte Fläche hat der Maserung des Holzes gemäß eine feine

Struktur auf der Oberfläche. Beim Anreiben mit einem weichen Tuch wird die Folie in diese Struktur eingedrückt, sie bildet sich dann auf der Oberfläche unschön ab.

Sie können dies vermeiden, wenn Sie anstatt des weichen Tuches ein genügend dickes Balsabrett - ähnlich einem Schleifbrett - mit einem harten Stück Stoff bespannen. Brett auf Tuch legen, Überstand nach oben ziehen und auf der Oberseite mit einem Tacker festtackern. Wenn Sie die Folie mit der glatten Seite dieses Brettes anreiben (Ihre Hand befindet sich dabei in angenehmer Entfernung zum Heißluftfön), können sich die Vertiefungen nicht auf der Oberseite abbilden, es entsteht im Regelfall eine superglatte, einem Voll - GfK - Flügel nahekommende, leistungssteigernde Oberfläche.

Die Querruder und die Wölbklappen werden normalerweise mit Scharnierband am Flügel befestigt. Man kann diese Ruder auch direkt mit der Bespannfolie anbringen, diese wirkt dann wie ein Scharnierband. Voraussetzung ist exaktes Arbeiten und eine wirklich scharf geschliffene Stoßkante an Flügel und Ruder, nur diese scharfen Kanten ermöglichen die notwendige Verschweißung von unterer und oberer Bespannung im Drehpunkt des Ruders.

Zunächst wird die Unterseite des Flügels in gewohnter Weise fertig bespannt. Am Ruder wird die Folie lediglich angebügelt, abgeschnitten und festgebügelt (noch nicht gefönt), jedoch mit einem Überstand nach der Seite und vor allen Dingen nach vorne (mindestens 5 cm) versehen. Die seitlichen Überstände werden hochgezogen, seitlich angebügelt und den Seitenteilen entsprechend beschnitten. Es liegt nun ein Ruder, Unterseite fertig gebügelt, noch nicht gefönt und mit einem über die ganze Länge gehenden Überstand nach vorne auf dem Werkstück.

Der Flügel wird nun mit der Oberseite zu Ihnen zeigend auf die Nasenleiste gestellt und in geeigneter Weise gehalten. Überstand der Folie auf die Verkastung des Flügels legen und straffziehen, das Querruder hängt dabei auf der Oberseite des Flügels nach unten. Querruder ausmitteln, Folie mit Spitze des Bügeleisens anpunkten. Querruder in Neutrallage bringen und seitliche Spalte zum Flügel kontrollieren, es können mehrere Versuche notwendig werden, bis die Spalte auf beiden Seiten den gleichen Abstand zeigen. Folie straffziehen, dadurch kommt das Querruder in die richtige Lage am Flügel, und Folie anbügeln. Überstand abschneiden und Folie festbügeln. Wenn das Ruder nun in Neutrallage

gebracht wird, sollte auf der Oberseite zwischen Ruder und Flügel ein feiner Streifen Folie von der Unterseite sichtbar sein. Ruder wieder auf die Oberseite klappen und fertigfönen, die Unterseite des Flügels ist dabei vor Hitze geschützt. Oberseite des Flügels wie gewohnt bespannen. Folie beschneiden und an den Schneidkanten festbügeln. Folie beidseitig der Ruderspalte gut anbügeln und Folie im Spalt von unten her mit scharfem Messer einschneiden, das Ruder ist dadurch wieder beweglich. Jetzt kommt die wichtigste Arbeit: Jeweils 5 mm auf beiden Seiten des Drehpunktes am Flügel und Ruder Folie anbügeln, Ruder dabei in unterster Position halten. Danach mit Bügeleisen über den Drehpunkt streichen und damit die untere Folie mit der oberen Folie verschweißen, Ruder ganz umklappen und Vorgang auf der Unterseite wiederholen.

Beim Fertigfönen des Flügels ist im Bereich des Ruders einige Sorgfalt notwendig, möglicherweise muß das Scharnier nochmals nach Fertigstellung nachgebügelt werden. Das Ruder ist unsichtbar, dauerhaft und leichtgängig am Flügel gelagert.

#### Aufbringen des Dekorsatzes

Dekorsatz ausschneiden und aufbringen.

Es gibt zwei bequeme Möglichkeiten, die einzelnen Teile des Dekorsatzes leicht und sicher auf dem Modell zu

plazieren, die Streifen - und die Wasser - Methode.

Bei kleineren Teilen wendet man die Streifenmethode an. Teil mit 1-2 mm gleichmäßigem Rand mit scharfer Schere ausschneiden. Abdeckpapier auf der Rückseite seitlich etwas ablösen und einen ca. 5 mm breiten Streifen abschneiden. Teil auflegen und positionieren, seitlichen Klebestreifen fest andrücken. Teil umklappen und restliches Abdeckpapier von der Klebekante her ablösen, Teil gleichzeitig mit der anderen Hand anreiben. Bei größeren Teilen ist die Streifen-Methode nur geübten Modellbauern zu empfehlen, der sichere Weg ist die Wasser-Methode. Die Oberfläche des zu beklebenden Teiles wird mit Wasser benetzt, dem ein Schuß haushaltübliches Spülmittel beigemischt wurde. Dekorteil mit 1 - 2 mm Rand gleichmäßig ausschneiden und ca. ein Drittel des Deckpapiers entfernen. Dekorteil auflegen und Rest des Deckpapiers unter dem Teil hervorziehen. Das Wasser isoliert zunächst den Kleber, das Teil kann verschoben werden. Luftblasen und überschüssiges Wasser von der Mitte nach aussen unter dem Teil hervorstreichen. Die restliche Feuchtigkeit diffundiert in 1 - 2 Tagen, das Dekorteil verklebt mit dem Untergrund. In dieser Zeit darf das Dekorteil nicht belastet werden.

## Stückliste *Alpina-4001 ELEKTRO*

Lfd.	St.	Bezeichnung	Verwendung	Material	Abmessungen
1	1	Bauanleitung		DIN-A4	
2	1	Schriftzug - Dekorsatz		bedr. Klebefolie	Fertigteil
3	1	Epoxy-Rumpf		GFK weiß	Fertigteil
4	1	Kabinenhaube		Carbon	Fertigteil
5	1	Paar Tragflächen		Styro / Abachi	Fertigteil
6	1	Paar Höhenleitwerke		Styro / Abachi / Balsa	Fertigteil
7	1	Seitenruder		Styro / Abachi	Fertigteil
<b>Holzatz</b>					
10	1	Motorspant	Rumpf	F Sperrholz	Frästeil
11	1	Servobrett	Rumpf	Sperrholz	Frästeil
12	1	Spant	Rumpf	Abachi	Frästeil 14dick
13	1	Akkurutsche Bodenteil	Rumpf	Sperrholz	Sägeeteil 3 mm
14	2	Akkurutsche Seitenverstärkung	Rumpf	Abachi	10x5x410 mm
15	1	Nutleiste Kabinenhaube	Rumpf	Abachi	Sägeeteil
16	1	Drucksteg vorne / hinten	Rumpf	Abachi	10 x 10 x 85 mm
17	4	Störklappeneinbauleisten	Tragflächen	Balsa	5 x 20 x 370 mm
18	4	Störklappenabdeckung	Tragflächen	Linde	1,8 x 4 x 380 mm
19	2	Störklappenabdeckung	Tragflächen	Abachi	1,8 x 12 x 380 mm
<b>Zubehörteile</b>					
40	12	Metallgabelkopf	Ruderanlenkung	Stahl	M 2,5
41	2	Gewindelöthülse	Ruderanlenkung	Messing	M 2,5
42	2	Gewindestange	Ruderanlenkung	Stahl	M 2,5 x 40 mm
43	2	Gewindestange	Ruderanlenkung	Stahl	M 2,5 x 65 mm
44	5	Augenschraube (Ruderhorn)	Ruderanlenkung	Alu	M 4
45	6	Sechskantmutter	Ruderanlenkung	Messing	M 2,5
46	2	Druckknopf MULTIlOCK	Flügelbefestigung	Kunststoff	Spritzteil
47	2	Drucköse MULTIlOCK	Flügelbefestigung	Kunststoff	Spritzteil
48	1	Holmverbinder	Flügelverbindung	Federstahl	Ø 12 x 330 mm
49	4	Stahldraht	Flügelarretierung	Federstahl	Ø 3 x 60 mm
50	12	Folienscharnier (2 X 6 Stück)	Querruder / Flap	Kunststoff	Fertigteil
51	3	Ruderlager trennbar	Seitenruderlager	Kunststoff	Spritzteil
52	2	Blechschrabe	Akkurutsche	Stahl	Ø 2,2 x 13 mm
53	2	Gummitüllen	Akkurutsche	Gummi	Fertigteil
54	1	Pendelruderhebel	Rumpf	Kunststoff	Spritzteil
55	1	Lagerhülse	Höhenruderlager	Messing	Ø 6 x 0,45 x 5 mm
56	2	Klebestück Mutter	Höhenruderlager	Alu	Fertigteil

Lfd.	St. Bezeichnung	Verwendung	Material	Abmessungen
57	1 Lager mit Gewinde	Höhenruderlager	Messing-Rohr	Ø 3 x M5 x 17 mm
58	2 Stahldraht	Höhenruder	Federstahl	Ø 3 x 130 mm
59	1 Druckstift Pendellock	Höhenruder	Kunststoff	Fertigteil
60	1 Drucköse Pendellock	Höhenruder	Kunststoff	Fertigteil
61	1 Stahldraht	Kabinenhaube	Stahl	Ø 3 x 30 mm
62	1 GFK - Feder	Kabinenhaube	GFK	1,5 x 15 x 150 mm
63	5 Klettband Velourseite	Kabinenhaube/Akku		30 x 60 mm
64	2 Klettband Hakenseite	Akkurutsche		30 x 60 mm
<b>Servorahmensatz</b>				
70	4 Servorahmen für Flaps / Querruder	Tragflächen	Kunststoff	Spritzteil
71	2 Servorahmendeckel m. Hutze links / QR/Flaps	Servorahmen	Kunststoff	Spritzteil
72	2 Servorahmendeckel m. Hutze rechts / QR/Flaps	Servorahmen	Kunststoff	Spritzteil
73	16 Schrauben / Servorahmendeckel	Servorahmen	Stahl	M 2 x 10 mm
<b>Drahtsatz</b>				
80	2 Stahldraht / Ruderanlenkung	Höhe / Seite	Federstahl	Ø 1,3 x 1400 mm
81	1 Seitenruderlager	Seitenruder	Alu-Draht	Ø 2 x 400 mm

## BUILDING INSTRUCTIONS

High-performance electric-powered glider **Alpina 4001 Elektro** Order No. 21 4164

### Dear fellow modeller,

Congratulations on your choice of the **Alpina 4001 ELEKTRO** high-performance electric glider. This model offers an excellent performance, and we hope you will thoroughly enjoy building and flying it.

MULTIPLEX model kits are subject to constant quality checks throughout the production process, and we sincerely hope that you are happy with the contents of your kit. However, we would ask you to check all the parts before you start construction, as **we cannot exchange components which you have already worked on**. If you find any part is not acceptable for any reason, we will readily correct or exchange it. Just send the component to our Model Department; please be **sure** to include a brief description of the fault.

We are constantly working on improving our models, and for this reason we must reserve the right to change the kit contents in terms of shape or dimensions of parts, technology, materials and fittings, without prior notification. Please understand that we cannot entertain claims against us if the kit contents do not agree in every respect with the instructions and the illustrations.

### Caution!

**Radio-controlled models, and especially model aircraft, are by no means playthings. Building and operating them safely requires a certain level of technical competence and manual skill, together with discipline and a responsible attitude at the flying field.**

**Errors and carelessness in building and flying the model can result in serious personal injury and damage to property. Since we, as manufacturers, have no control over the construction, maintenance and operation of our products, we wish to take this opportunity to point out these hazards, and to emphasise your personal responsibility.**

### Kit contents (for details see Parts List)

1 Pair wing panels with full-contact spars, joiner system installed. Finished leading edges, finished aerodynamically efficient wingtips, machined wing servo wells, sanded trailing edges. Aileron and camber-changing flap lining strips in place under wing skins, machined control surface hinge lines. Designed for optional airbrakes (installation described).

1 GRP / CFRP fuselage with integral MULTIlOCK wing retainer system, factory-fitted control sleeves and hard white surface finish

1 CFRP canopy

1 Pair tailplane panels with finished leading edges, sanded trailing edges, joiner system installed, finished tips

1 Rudder, finished

1 Bag wooden parts including machined servo plate

1 Bag top-quality small hardware items

1 Bundle wire and rod

1 High-quality steel wing joiner rod

1 Name placard sticker set

1 Set building instructions

### Specification: Alpina 4001 ELEKTRO

Wingspan:	4001 mm
Fuselage length:	1690 mm
Wing area (FAI):	80.6 dm <sup>2</sup>
Weight, according to finish and fittings:	approx. 4900 g
Wing loading (FAI):	approx. 61 g/dm <sup>2</sup>
Wing section:	RG sections, mod.
Tailplane section:	NACA 0009

## RC functions

Ailerons	2 servos
min.	15 Ncm
Elevator	1 servo
	*30 Ncm
Rudder	1 servo
	*30 Ncm
Camber-changing flaps	2 servos
min.	15 Ncm
Optional airbrakes	2 servos
	15 Ncm
Brushless controller	

\*for mechanical reasons only

## Receiving system components

We recommend Micro digi servos, MPX Order No. 6 5378, for the **ailerons** and **camber-changing flaps** of the **Alpina 4001 ELEKTRO**.

For the optional **airbrakes** two additional Micro digi servos are required, although in this case lower-cost servos are adequate, e.g. MULTIPLEX Cockpit digi, Order No. 6 5385; in this case the installation frame will need to be slightly modified.

The servo plate is designed to accommodate two MICRO digi servos, Order No. 6 5378 (**elevator** and **rudder**), and the **On/Off switch**.

It is important that the **receiver battery** should be of generous capacity to cope with the model's receiving system, bearing in mind that you will be using 6 servos. We recommend at least a 4-cell 1500 mAh NiMH pack: Order No. 15 6007. If you want a little "more", then by all means increase the capacity, but you must not add an extra cell.

The servo plate opening is designed to take a **switch harness** with integral charge socket, MPX Order No. 8 5039. Two extension leads, MPX Order No. 8 5111 and MPX Order No. 8 5031, are also required.

There is plenty of space in the fuselage for the **receiver** on the rear part of the battery tray.

For the **electrical connection between the wing-mounted aileron and airbrake servos** and the receiver we recommend three Cable Sets 2, MPX Order No. 8 5253.

## Important note

**For all joints involving the styrofoam wing cores it is essential that you do not use solvent-based adhesives, and in particular avoid instant or cyano-acrylate glue (cyano, or CA). These materials will melt and destroy a large volume of foam, and the component will be completely ruined. Use solvent-free adhesives such as 5-minute epoxy or white glue.**

## Notes on using epoxy laminating resin

Epoxy laminating resin is not a proper adhesive as it stands. However, you can make a variety of excellent adhesives by mixing additives into it; by careful choice of filler you can match the characteristics of the adhesive to the requirements of the moment.

1. Chopped cotton fibres, Order No. 60 2738, produce a tough but flexible joint.
2. Superfine glassfibres, Order No. 60 2784, produce a rock-hard joint which is easy to sand.
3. Micro-balloons, Order No. 60 2779/80, convert the resin into a lightweight filler paste.
4. The special thixotropic agent, Order No. 60 2782, makes all the adhesives and fillers listed above thixotropic, i.e. prevents them running off a vertical surface.

## The Alpina 4001 ELEKTRO

The kit you have just purchased includes **every item** you need to complete the basic airframe, including linkage hardware, but does not include adhesives.

A few words on the history of the **Alpina 4001 ELEKTRO**: The **Alpina** was first introduced in the early 1980's, since which time its outstanding flying characteristics have made it a familiar and popular model amongst the gliding fraternity both in Germany and abroad. The design has been flown in dozens of competitions, and has indeed won many of them. In the early 90's the **Alpina Magic** was added to the line, its main innovation being variable wingspan.

The model's large size makes it easy to see in the air, and this allows the pilot to fly safely over a very wide radius. In practice this means that the area over which the pilot can seek thermal assistance is much larger than with smaller models. Its low minimum sink rate and outstanding circling characteristics (for thermal flying) even give the **Alpina 4001** a good chance of holding its own against specialised lightweight soarers in light-wind conditions.

The model's broad speed range makes it easy to cross large areas of poor air quickly and easily, and you do not need to fear turbulent conditions and stormy weather.

The **Alpina 4001** is so manoeuvrable that you could be forgiven for thinking it was a much smaller model. As a result this glider can be flown from quite small slopes and offers exciting potential for aerobatics.

Many modellers have also expressed a wish for an electric version of the Alpina 4001. Quite a number of Alpinas have been converted by individual modellers, and Multiplex staff members have also had excellent experience with their own conversions. This made us confident about producing the

## Alpina 4001 ELEKTRO.

With our conversion the all-up weight of the **Alpina 4001 ELEKTRO** is no higher than that of the "standard" glider version. This guarantees the same superb flying characteristics as the pure soarer.

If you intend flying the Alpina 4001 primarily from a flat field site you can safely manage without airbrakes, as the proven butterfly ("crow") landing system provides accurate spot landing capability when set up correctly.

If you wish to install airbrakes anyway, we recommend fitting 370 mm Contest airbrakes, MPX Order No. 72 2646.

It is possible to install airbrakes even in a finished model, and the kit includes full fitting instructions together with the wooden parts required.



So - let's get down to work.

### Fuselage

We will start by completing the fuselage **3**, as this is the reference point for all the other components.

### Fuselage openings / wing fairing

The first step is to open up all the fuselage openings at the marked points. Carefully drill 3 mm Ø holes at the four pilot-hole positions at the wing root using a twist drill. Using the same tool drill a series of adjacent holes in the openings for the wing joiner, and file the holes out to the final size of 15 mm Ø using a round file.

[Fig. 1]

### Compression struts

Compression struts are fitted between the wing roots at the leading and trailing edge to prevent fuselage damage when the wings swing forward in a hard landing. One hardwood strut **16** (10 x 10 x 85 mm) is fitted at the trailing edge position, behind the rear locating peg. The strut must be trimmed carefully to length to avoid pushing the fuselage out of shape. Fit an identical strut at the leading edge, again cutting carefully to length.

**Ensure** that the compression struts do not push the fuselage out of shape; they must neither force the moulding wider or narrower. Fit the struts temporarily, then plug in the wings and check the fit. You may need to make slight adjustments to allow for manufacturing tolerances. The front compression strut should not be glued in place permanently until the sockets for the aileron and airbrake servo connections have been installed, otherwise access will be restricted.

To fit the rear compression strut we recommend that you spear it on a length of steel rod. Glue the strut in place, then twist the rod out again when the epoxy has cured.

[Fig. 2]

### Preparing the servo plate

Adjust the openings in the servo plate **11** if necessary to suit your servos and the On/Off switch for your receiver. When selecting servos please note that the space below the servo plate is limited.

Temporarily install the servos and slide the servo plate to and fro until it fits snugly in the fuselage. The rear edge of the servo plate should be located about 230 mm aft of the tip of the fuselage nose.

Do not glue the plate in place yet; the motor has to be installed first.

### Installing the motor

The first step is to attach the motor / gearbox assembly to the motor bulkhead **10**. For safety's sake it is a good idea to tape over the motor openings. Now trim the motor bulkhead so that the motor fits accurately, i.e. so that the spinner lines up correctly with the fuselage nose when fitted on the motor shaft. There should about 1 mm clearance between spinner and fuselage.

Don't forget to sand all joint positions inside the fuselage before applying glue.

When you are confident that everything fits accurately, apply a few drops of 5-minute epoxy between motor bulkhead and fuselage flange. Fit the motor and the spinner again, and tape everything in place while the glue cures. When the epoxy is hard carefully "unwrap" the motor / spinner once more.

Without disturbing the bulkhead, carefully remove the motor so that you can reinforce the joint: apply thickened laminating resin all round the joint between the motor bulkhead **10** and the fuselage, inside and out. Take care not to get epoxy on the motor mounting surface. The thickened resin can easily be guided into the correct position using a paintbrush dipped in paint thinners. Allow the epoxy to cure fully, then install the motor assembly again.

### Preparing the battery tray and former

Tack the former **12** in place in the fuselage using cyano; it should be 230 mm from the point of the nose. Assemble the battery tray from the pre-sawn plywood plate **13** (3 x 65 x 460 mm) and the obechi strips **14** (5 x 10 x 410 mm). Glue the two strips flush with the edges of the plate using cyano, as shown in Fig. 3.

Trial-fit the battery tray; the rear end should engage under the air outlets, and rest on the former at the front. Drill 1.5 mm Ø pilot-holes through the battery tray into the former as shown in Fig. 5. Open up the holes in the battery tray to 2.5 mm Ø.

[Fig. 3]

[ Drill out to 2.5 mm Ø ]

### Servo plate

Temporarily install the servos. Position the plate under the former **12** at the one end.

[Fig. 4]

Tack the servo plate to the fuselage using a few drops of cyano, then remove the servos again. Roughen up the fuselage sides above the servo plate using 80-grit (coarse) abrasive paper. Mix up thickened epoxy resin and glue the plate in place securely, applying a fillet of resin all along the joints. A good method of obtaining a really strong joint is to apply a layer of glass cloth (about 100 g/dm<sup>2</sup>) over the servo plate and up the fuselage sides. When the epoxy has cured cut off the excess glass at the ends of the plate and inside the servo apertures. Clean up the servo plate and install the servos again. The "snake outers" are fixed to the former **12** using thickened epoxy after aligning them with the servo output arms.

### Installing the battery tray

The battery tray is fixed to the former **12** using two self-tapping screws **52** and the rubber grommets **53**. To clamp the battery in place glue two strips of Velcro (hook-and-loop) tape **64** (hook side) to the tray. A strong rubber band should be wrapped round battery and tray to ensure that the pack does not come adrift from the Velcro.

[Fig. 5]

### Carbon canopy

This canopy provides an eye-catching focal point for the model, and reduces work on the cabin area to a minimum. There is no need to trial-fit and trim the canopy, as required with standard vacuum-moulded versions.

The canopy **4** is held on the fuselage at the front using a steel pin **61**. At the rear a flat GRP strip **62** is used, acting as a retaining spring.

Fix the GRP spring to the inside of the canopy as shown in Fig. 6, leaving it projecting by 10 mm at the rear end of the canopy. Glue it in place permanently using thickened epoxy and two layers of glass cloth (approx. 100 g/dm<sup>2</sup>). The GRP spring should be glued over a length of 50 to 60 mm. Don't forget to roughen the joint surfaces using 80-grit abrasive paper beforehand.

Glue the locating peg **61** to the channeled strip **15** using thickened epoxy, leaving it projecting by about 13 mm. Allow the epoxy to set hard, then glue the channeled strip to the inside of the canopy. Position the strip about 18 mm aft of the front edge of the canopy.

To make up the difference in thickness between the vacuum-moulded canopy / frame and the carbon canopy, strips of self-adhesive Velcro tape **63** (loop) are applied to the inside of the carbon canopy, as shown in Fig. 6.

[Fig. 6]

Cut down the centre of the Velcro loop strips **63** with a pair of scissors.

Apply the strips to the inside of the canopy as shown: one strip at the lower canopy edge front and rear on both sides.

The fuselage canopy recess now has to be prepared to accept the front locating peg. File a notch in the flange using a round file and adjust it gradually until the canopy is a perfect fit.

Caution: work slowly here, as it is very easy to file away too much material.

### Wing / fuselage fit

The **Alpina 4001 ELEKTRO** features a free-floating wing joiner system.

This means that the wing joiner does not touch the fuselage. The openings in the fuselage for the spar joiner should be about 1.5 mm larger all round than the joiner itself. File the holes out if necessary to provide proper clearance.

This method of attaching the wings is standard practice in full-size aircraft building, and has already proved excellent in many MULTIPLEX models.

The wing joiner **48** takes the form of an extremely strong 12 mm Ø spring steel rod.

The fuselage is suspended between the wings on four pins. Don't worry about their size - the pins have a total sheer strength of more than one ton! Please work carefully when drilling the pin holes as they determine the accuracy of the wing location.

[Fig. 7]

[glider version only]

Using small screw-clamps carefully fix small pieces of 3

mm scrap plywood to the top and bottom surfaces of the wing at the leading and trailing edges to act as stop pieces when positioning the wing against the root fairing. These locating pieces should overlap the fuselage root fairing by about 3 mm at the top only.

Position one wing carefully (at leading edge and trailing edge), tape it in place, and mark the position of the pin holes on the wing root rib working through the fuselage from the opposite side, using a length of 3 mm Ø steel rod filed to a point. Repeat the procedure with the other wing. Drill the holes in the root ribs using a 3 mm twist drill. Remember to take the dihedral into account; the holes should be drilled parallel to the wing joiner. The locating pins **49** can be glued in place once both wing panels have been prepared to this stage. Round off one end of the pins and sand them thoroughly where they are to be glued. Apply mould-release wax (ordinary wax polish will do) to the fuselage at the wing root position, and glue the pins in place using slow-setting epoxy - UHU-Plus or similar. About half the length of the pins must project out of the wing roots, and please note that it makes for easier assembly at the flying field if the pins are of different length front and rear. Align the fuselage and wings carefully, tape them together and leave the resin to cure overnight. Remove the screw clamps and scrap wood.

We maintain tight manufacturing tolerances, but nevertheless there is always a chance of minor discrepancies in the fit between the wing and the fuselage root fairing. Any minor gaps and slight mis-fits are easily corrected.

### Installing the all-moving tailplane bearing

The tailplane bearing exploits technology which has proved to be an outstanding success in many MULTIPLEX models over a number of years. This professional solution to an old problem is based on precision-made machined parts, accurate to 1/100 mm, and this is the system used in the **Alpina 4001 ELEKTRO**. The high-quality bearing prevents the tailplane wobbling in the wind as a result of slop, and also provides a really strong, load-bearing joint between fuselage and tailplane. It represents the final, professional solution to the problem of bonding the bearing to the fuselage.

[Fig. 8]

1. Screw one of the two tailplane bearing nuts **56** on the threaded pivot bush **57**, set it flush with the end and lock it in place with a drop of cyano.

2. Open up the holes for the tailplane bearing in the fin and clean them up on the inside of the moulding. Carefully roughen up the joint surfaces inside the 12 mm Ø external recesses in the fin.

3. Open up the curved slots for the rear tailplane joiner rod.

4. Solder a clevis **40** to the steel elevator pushrod **80** (1.3 mm Ø x 1400 mm).

5. Prepare the 3 mm Ø steel rods **58** which form the tailplane joiners. Round the ends off carefully and shorten them if necessary. Connect the clevis **40** to the third hole from the bottom of the tailplane crank **54** and slip the pushrod into the snake outer from the tail end. Temporarily

assemble and install the parts of the tailplane bearing and plug in the tailplane panels.

6. Check that it is possible to set the tailplane at 90° to the fin and file out the holes if necessary until this is the case. Remove the bearing parts again. Apply slow-setting epoxy (e.g. UHU plus / endfest 300) **sparingly** to the prepared nut and slide it into the hole in the fuselage. Fit the bush **55** onto it inside the fuselage and slip the tailplane crank **54** onto the bush. Now fit the bush on the other side through the fuselage. Apply epoxy to the second nut **56** and screw the parts together.

Tip: apply wide parcel tape over both sides of the fin around the bearing area and cut through it to expose the external recesses only. This ensures that any excess epoxy is smeared on the tape rather than the fuselage.

Plug the tailplane panels into the fuselage and set up the model as shown in Fig. 9. **Leave the epoxy to harden overnight.**

[Fig. 9]

**All-moving tail lock** - holding the tailplane panels together  
You all know the problem: all-moving tailplane panels tend to slide outwards along the joiner rods. This is very dangerous, and also looks awful. Now we can put an end to it once and for all!

The position of the tail lock unit is marked on the fuselage.

[Fig. 10]

#### Installation:

Drill and file out a slot about 5 - 6 mm wide in both sides of the fuselage inside the marked line. The length of the slot varies according to the travel of the tailplane, and should be no larger than necessary.

Apply wide parcel tape over both sides of the fin around the tail lock area and cut through it with a sharp knife to expose the slots only. This ensures that any excess epoxy is smeared on the tape rather than the fin.

[Fig. 11]

Snap the parts of the tail lock together and fit the tailplane panels on the fuselage using the steel joiner rods - no glue at this stage. Check and adjust the tail lock as necessary. When everything fits correctly glue the female part **60** of the tail lock in one tail panel using thickened 5-minute epoxy (glass powder) - the projecting length should be half the distance between the installed tail panels. Take care that no glue gets onto the spring leaves; it is a good idea to wrap them in tape, and remove the tape again later. The tail lock must be parallel to the joiner rods. Allow the glue to set hard, then push the male section **59** into the female section **60** until it snaps into place.

Now plug the tailplane panel with the tail lock inserted into the fuselage. Apply glue to the hole in the other tailplane panel. Guide the male section of the tail lock assembly into the hole when you push the second panel into place, then set the tailplane to full up-travel and leave the epoxy to set hard; if you neglect to do this it will be stiff to move later.

**Handling:** to disengage the tail lock grasp each tail panel in one hand and pull them smartly apart. The latch will

disengage, and the panels can be pulled off in the normal way. If you wish to increase the holding power of the snap lock you can fit a narrow ring (about 2 mm wide) of heat-shrink sleeving round the female section and shrink it in place.

#### Fin, rudder and tail post

A tail post is integrated into the fin in the manufacturing process to prevent the moulding developing a warp.

1. Open up the rudder pushrod shroud using a round file of 8 - 10 mm Ø.

2. File a semi-circular recess in the top of the fin to clear the rudder leading edge.

3. Open up the machined holes for the rudder hinge lugs **51**.

4. Trim the hinge lug slots in the leading edge of the rudder; a small rotary cutter works very well here, but a sharp knife and a small bradawl also do the job. Engage the rudder lugs **82** in the rudder pivot tube.

5. Glue the hinge lugs in the tail post **16**. Align the parts accurately before leaving the resin to set hard.

[Fig. 12]

#### Installing the ring-screw (rudder horn)

To fit the ring-screw **44** drill a 4 mm Ø hole in the rudder, drilling as far as the opposite skin. The hole should be central relative to the pushrod shroud, and as close as possible to the pivot axis of the rudder, so that the linkage point is exactly at 90° to the pushrod line and the hinge axis. Remove the foam inside the hole over a radius of about 10 mm; the easy way to do this is to bend a piece of wire at an angle, heat the end with a match and melt the foam out. Shorten the ring-screw to the point where the pushrod just has clearance inside the shroud when the pushrod is operated.

When the final surface finish has been applied, glue the ring-screw in the hole using plenty of UHU Plus Endfest 300. This is done by filling the whole of the void under the rudder skin with epoxy. Heat up the epoxy slightly using a heat-gun to make it less viscous, and apply it to the hole drop by drop with a piece of steel wire. Push the ring-screw into the hole, align it carefully and wipe away excess resin.

#### Completing the wing panels

In spite of the high level of pre-fabrication a certain amount of work remains to be done on the wing panels.

#### Installing the wing-mounted servo frames

Check that the servo frames fit snugly, and remove just enough foam on one side to accommodate the servo connector. The frames for the aileron and camber-changing flap servos should be installed in such a way that the bottom of the servos face the fuselage.

[Fig. 13]

Apply a layer of 100 g/dm<sup>2</sup> glass cloth to the floor of the well to prevent the servo deforming the top wing skin. Use a minimum of resin here; only a little is required, and if you use too much you may find that there is insufficient depth for the servo frame.

The servo frames can now be glued in place: first screw the cover to the frame and mask off the wing surface (uncovered version only) with wide parcel tape. This avoids the problem of excess glue soiling the surface, and reduces finishing to a minimum. Glue the frames in place

and wipe off excess epoxy with methylated spirit on a cloth. Allow the resin to set hard then remove the parcel tape, unscrew the cover and sand the area flush using a long sanding block (uncovered version).

### Separating the ailerons and camber-changing flaps

*To avoid transport damage the control surfaces are supplied still attached to the wings. Using a fine hacksaw blade (for a straight, clean cut), saw out the surfaces at right-angles to the fuselage centreline. At the inboard (fuselage) end leave a fixed panel about 95 mm long attached to the wing. The camber-changing flap should be about 850 mm long, and the aileron 900 mm long. Do not leave a fixed portion pieces to the cut faces of the wing and control surfaces, remembering to take the thickness of the plywood into account when cutting the control surfaces to final length. There should be a gap about 0.5 - 1 mm wide between the flaps and ailerons.*

[Fig. 14]

### Installing the wing retainer system

The wings are held against the fuselage using the MULTIlOCK system. The wings can be fitted to the fuselage quickly and easily, but are adequately secure while the model is in flight.

To disengage the MULTIlOCK system and dismantle the model, grip the wing with finger and thumb at the spar position (i.e. wrap your hand around the root leading edge) and hold the fuselage against your body. A brief tug at the wing will release the MULTIlOCK system, and the wings can then be slid off in the usual way.

[Fig. 15]

Fix the MULTIlOCK sockets **47** in the fuselage with a drop of cyano. The MULTIlOCK plugs **46** have to be installed in the wings.

Mask off the fuselage root fairing with wide parcel tape and apply mould-release wax to the area around the wing retainer. Push the retainer plug **46** into the fuselage-mounted socket. Plug in the wing and check that the retainer can be sunk completely into the wing root.

**TIP:** If you need to separate the retainer plug from the fuselage before gluing it in place, the easiest method is to use a pair of pincers: grip the retainer plug by the innermost groove and "roll" the pincers along the fuselage root fairing to disconnect the retainer.

Apply plenty of thickened 5-minute epoxy to the hole in the wing root, plug the wing in and tape it in place. Remember to fit the MULTIlOCK plug before you do this! Allow the resin to set hard, then release the wing from the fuselage as described above.

### Installing the ring-screws (aileron / flap horns)

The horns are installed as described for the rudder horn, although in this case it may be necessary to remove a little of the lining strip below the skin. A small rotary cutter is very useful here, although it is also possible to use a small sharp bradawl.

To provide adequate aileron movement the ring-screws should be shortened by 5 mm. For the camber-changing flaps use the horns full-length.

[Fig. 15]

### Installing the film hinges

This model is designed for tape hinges, i.e. the finished ailerons and camber-changing flaps are attached to the wing with adhesive tape. One long strip is applied to the top surface, and a second in the slot on the underside. This method of attaching control surfaces has proved durable and efficient in the long-term.

Unfortunately there is a tendency for the strips of tape to "float" over the course of several months due to unequal pressure in storage and warming up at the flying field. The hinge is then no longer efficient, and the resultant "step" can look unsightly. This problem can be eliminated by fitting supplementary plastic film hinges. However, they can only fulfil their purpose if the pivot axis of the hinge is located exactly at the pivot axis of the control surface. Fit three film hinges **50** in each control surface - in each case one should be immediately adjacent to the horn.

Cut a slot for the hinge starting exactly at the point of the hinge pivot line, cutting into the lining strip at an angle of about 45° to the top surface. The best tool for this is a thin diamond-tip grinding wheel mounted in a 12-Volt electric drill. You can use a junior hacksaw blade to clean up the slot and adjust it to fit the hinge. If the slot gets too wide and the hinge is a loose fit, pack it up on the underside with a strip of thin plywood.

**Caution: the film hinges are simply pushed into their slots; don't glue them!**

[Fig. 16]

### Installing the (optional) airbrakes

*If you intend to fly your Alpina 4001 ELEKTRO predominantly from the slope we recommend that you install 370 mm Contest airbrakes, MPX Order No. 72 2646. The first step is to install the airbrake servo frame in the underside of the wings.*

[Fig. 17]

### Installing the airbrake servo frames

Mark the position of the servo frame on the underside of the wing skin and cut through the skin and the foam core with a sharp craft knife.

[Fig. 18]

Note that a small section of the airbrake servo box must be sawn out so that the pushrod can be installed "under the skin".

[Fig. 19]

Glue the servo frames in the wing as described in the section "Installing the wing-mounted servo frames".

To install the airbrake units first mask out the appropriate area on the top wing skin with a strip of wide parcel tape. Mark the position of the airbrake as accurately as possible using a narrow-tip waterproof felt-tip pen. Hold the bottom section of the airbrake on the wing skin, top side down, and cut out the wing skin (20 x 370 mm) using a sharp balsa knife. Carefully remove the foam core down to the bottom skin, leaving a neat slot. This is best done using light pressure and a gentle sawing motion to achieve a clean cut.



[Fig.20]

Trim the airbrake support strips **17** to fit on the sides of the airbrake bottom sections and attach them with a little 5-minute epoxy. Now trim the airbrake bottom sections to fit in the slot in such a way that the top edge of the unit is about 1.5 mm below the wing skin. This is done by sanding back the underside of the airbrake support strips.

Glue the bottom airbrake section in the wing using 5-minute epoxy.

Trim the airbrake well surround strips **18** to fit, glue them in place using a little 5-minute epoxy and remove the parcel tape from the wing while the glue is still soft. Allow the epoxy to set hard, then sand back the surround strips flush with the wing skin.

The airbrake pushrods are made from the remainder of the elevator and rudder pushrod material. Solder a clevis onto one end of each rod.

Now assemble and install the linkage and the Contest airbrake actuating arm following the instructions supplied with the brakes. Leave the top blade off at first, as this gives better access to the mechanism. Install the pushrod from the airbrake end, cut it to length and connect it to the airbrake unit. Check that the linkage works correctly and freely, and make any adjustments required. Remove a little foam in the area of the servo output arm to clear the clevis, and solder the clevis to the pushrod. Check that the servo and the airbrake are in the centre position when you do this. Connect the clevis to the third hole from the inside of the servo output arm and cut off excess output arm material.

Tip: a good alternative is to fit a threaded coupler at one end of each pushrod at the airbrake end, as this allows you to make fine adjustments at any time from within the airbrake box. To do this you just have to remove the top brake blade. Install the airbrake servo, connect it and fit a plain servo frame cover (no pushrod fairing). Install the airbrake blades.

#### **Attaching the airbrake capstrip**

Trim the airbrake capstrip **19** to fit in the opening, sand it about 0.5 mm narrower all round and attach it to the retracted airbrake using a little 5-minute epoxy or double-sided adhesive tape. Check that the system works correctly and adjust if necessary. Sand the airbrake capstrip flush with the wing surface with the brake retracted. Work very gently here and take great care not to strain the mechanism or the blades, otherwise you could distort the airbrake and cause it to malfunction.

If your model is the uncovered version you now have to decide whether to paint the wings or apply iron-on film.

Film: just sand the wing surfaces smooth overall.

Leave the trailing edge about 1 - 1.5 mm thick. On no account round off the trailing edge, as a thicker square-edged trailing edge is almost as efficient as a razor-sharp one, but much more durable in everyday flying - especially if you cover the wing with film.

Paint: the alternative method of finishing your **Alpina 4001 ELEKTRO** is to apply glass cloth and resin and then paint the surfaces (see later for more details). This is the only route to take if you are aiming at top performance and an outstanding finish.

Sand the wing surfaces clean and even, aiming to smooth

out and maintain the airfoil section as accurately as possible. Use a sanding block at least 30 cm long, and preferably 50 cm long. Make sure that the sanding block is perfectly straight and stick the abrasive paper to it using double-sided tape. The best type of abrasive "paper" in our experience is the abrasive band designed for use with band sanders. It is slightly more expensive than the usual type, but lasts much longer. Sand in long strokes, using light but even pressure, and use a figure-of-eight motion.

**This completes the basic assembly procedure.**

#### **Installing the radio control system**

**Installing the servos and control linkages in the fuselage**  
If you have not already done so, this is the time to install the elevator and rudder servos.

Solder a clevis **40** securely to the rudder end of the rudder pushrod **80**. At the servo end solder a threaded coupler **41** and fit a locknut **45** and clevis **40**.

Solder a threaded coupler **41** to the servo end of the elevator pushrod and fit a locknut **45** and clevis **40**.

**Connect the clevises in such a way that full servo travel can be exploited.**

The snake outers for the elevator and rudder pushrods are located at the servo end using pieces of the channeled strip **17**, which are glued to the fuselage.

#### **Installing the wing-mounted servos and linkages**

Install the servos in the servo frames, cut the threaded pushrods **42** to length if necessary and screw the clevises **40** on the ends. Lock the clevises at the servo end with a drop of cyano glue, and lock the other clevises with the M2.5 locknuts **45**, so that you can make adjustments as required.

*If your model features airbrakes, install the airbrake servos and connect the pushrods.*

*If your radio control system is unable to supply the airbrake signal to two separate outputs, you may have to install one airbrake servo with the output arm pointing at the bottom wing skin. In this case install the servo at the appropriate depth in the wing and secure it carefully.*

It is a good idea to carry out basic adjustments to the radio control system at this early stage. Please note: the full travel of the servos should always be exploited!

Attach the servo frame covers **71** and **72** using the screws **73**.

#### **Electrical connection, wing / fuselage**

The **Alpina 4001 ELEKTRO** has four or six wing-mounted servos which have to be connected to the receiver. They are connected at the fuselage / wing transition using grey 5-pin MPX plugs and sockets; the wings and the fuselage are designed for these connectors as standard. All the wing-mounted servo cables should be fitted with separation filters as shown in the diagram. Cable sets including all the parts required together with detailed instructions are available under the following Order Numbers:

If connecting:

4 servos

Cable Set 2, MPX Order No. 8 5256

6 servos

Cable Set 1, MPX Order No. 8 5255 in

addition

**If you prefer different connectors please be sure to select the best quality you can find. All contacts should be gold-plated.**

Connect all the positive wires to a common connector pin, and do the same with all the negative wires to a different pin. A separate contact is required for each signal wire. If you have to connect three servos for each wing you will need to use all the contacts of the 5-pin plug (1 x positive, 1 x negative and 3 x signal).

The connectors are installed as a non-flexible plug-in system which couples automatically when you fit the wings on the fuselage. Don't worry about the lack of "flex" - we have been using this system for more than 20 years without any failures. Loose cable connections tend much more often to result in fractured wires. Complete the wiring to the connectors by soldering the joints carefully and insulating them individually with heat-shrink sleeving, then install the sockets flush with the outside of the fuselage and secure them with thickened epoxy applied from the inside. When the resin has cured connect the pre-wired plug from the wing and check that it fits in the wing root. When everything fits correctly, glue the plug in the wing root using thickened 5-minute epoxy again.

[Fig. 21]

[Laenge = Length]

There is space on the battery tray for the **receiver**. Fix the receiver to the plate using Velcro (hook-and-loop) tape (MPX Order No. 68 3112). The adhesive on the tape does not stick well to wood, so fix the "hook" tape to the plate using cyano. Slip the aerial into a snake outer, tie a knot in the end and leave the sleeve loose in the tail boom.

The capacity of the **receiver battery** should be commensurate with the model and its intended use, so please be sure to select a battery of adequate size, bearing in mind that the model carries at least 6 servos. We recommend a pack consisting of at least four 1.5 Ah NiMH cells, Order No. # 15 6007.

### Your model is now complete.

Nevertheless, there are a few important points to be checked while you are still in the **workshop**:

Centre of Gravity (balance point) and longitudinal dihedral. Provided that you get these two settings right you will encounter no problems in test-flying your new model and in general flying.

### Successful test flying always boils down to good preparation.

At Multiplex the **CG** and **longitudinal dihedral** are first determined theoretically, then checked and confirmed as part of the practical flight testing programme.

A CG position of **100 mm**, measured from the wing root leading edge, has been found to be ideal for this model. The easy way of checking this accurately it to use the Centre of Gravity balance, MPX Order No. 69 3054.

A **longitudinal dihedral** of **1.0°** has proved just right for the **Alpina 4001 ELEKTRO**, and this can be checked using the incidence gauge, MPX Order No. 69 3053.

We strongly recommend that you stick to these settings. The control surface travels stated below have been established as the ideal values during practical test flying, and have been confirmed by several experienced model

pilots. Set these travels for the time being, and alter them as and when you see fit. We are confident that you will never need to change them.

### Alpina 4001 ELEKTRO control surface travels

All control surface travels are measured at the widest point of the surface, and are stated below in millimetres. The elevator travels are also stated in degrees, so that you can check the travel using the incidence gauge.

Input	down / up
<b>Aileron servos</b>	
Aileron	12 / 22
Flap (slider)	2 / 1
Flap (switch)	2 / 1
Spoiler (butterfly)	0 / 20

Input	down / up
<b>Camber-changing flap servos</b>	
Aileron	0 / 10
Flap (slider)	2 / 1
Flap (switch)	2 / 1
Spoiler (butterfly)	25 / 0

Input	down / up
<b>Elevator servo</b>	
Elevator	6° 10 / 10
Flap (slider)	1 / 1
Throttle (motor)	1 - 1.5 / 0
Spoiler (butterfly)	1.5 - 2.5 / 0

Input	right / left
<b>Rudder servo</b>	
Rudder	45 / 45

Now your **Alpina 4001 ELEKTRO** is ready for the air!

### The first flight

The "old hands" amongst you will now be eager for the first opportunity to take your new **Alpina 4001 ELEKTRO** to the flying site, where you will test-fly it in the accustomed manner, carry out any minor corrections required, and then, we hope, have many hours of pleasure flying your new model.

The following is intended to help the less experienced modeller to test-fly and trim the model correctly, and to exploit the model's fine performance to the full.

### Testflying

Every flying machine, from the humble chuck glider to the full-size aircraft, has to be test-flown and trimmed after completion; your **Alpina 4001 ELEKTRO** is no exception. The slightest inaccuracy in construction can lead to a minor variation in the model's flight characteristics and control response. Test-flying is the process of optimising the CG, and of fine-tuning the model's control response.

Avoid at all costs repeated hand-glides at a flat field site with the motor stopped. The most dangerous time for any

model is when it is close to the ground, and hand launches are therefore by their nature extremely hazardous. There is hardly any time to correct the controls, and a hard landing can easily damage the model.

### **Range testing (for experts too!)**

Ensure that your transmitter and receiver batteries are freshly charged according to the battery manufacturer's recommendations. Before switching on your transmitter make certain that your channel is vacant. The channel pennant on your transmitter aerial is obligatory, and shows other pilots what frequency you are using. If there are other pilots present, tell them loud and clear what channel you are on, and find out what frequencies they are using.

Before the first flight you should carry out a range check, and we strongly recommend that you repeat the test before the start of every day's flying. Hold the model in such a way that your body cannot mask or otherwise influence the receiver aerial.

A friend should collapse the transmitter aerial fully (but leave it attached), then walk away from you carrying the transmitter.

As the range increases your colleague should operate one transmitter function constantly while you watch the model's control surfaces. The servos not being moved should remain motionless up to a range of about 80 m, and the moving servo should follow the stick deflections immediately and smoothly. Repeat the test with the motor running. Even when close to the limit of ground range the motor must respond immediately when you switch it off from the transmitter.

This test can only be carried out successfully if the radio band is not suffering interference, and if no other RC transmitters are switched on - even on different channels! Note that in high mountain areas extreme field strengths and excessive range of other transmitters make such checking procedures worthless.

If you are not sure the system is working correctly, please don't risk a flight - even if you are dying to fly the new glider and your mates are egging you on. Check first that your channel really is vacant. If so, and if the problem persists, pack up your entire RC system (complete with batteries, switch harness and servos) and send it back to the equipment manufacturer for checking.

### **Faults don't cure themselves!**

#### **The first flight**

##### **At the slope or at a flat field site**

Set the motor running at full power and give your *Alpina 4001 ELEKTRO* a powerful hand-launch, with the wings level and the nose angled slightly up. Immediately correct the climb angle if necessary, and adjust the trims for a straight climb. It may be necessary to mix in a little elevator, depending on the power of the electric motor system you have fitted.

**At the slope** you should wait for a period of reliable lift and launch the model with the wings level and the nose down. Don't worry if the model dives at first - it will pick up speed rapidly, and speed is half the battle! If necessary adjust the

trims to achieve straight flight and a reasonable cruising speed. The next step is to fly turns and circles in both directions in order to test the model's turning characteristics, the harmonisation between ailerons, elevator and rudder, and the degree of aileron differential. Be sure to try out the airbrakes or crow brakes at a reasonable height so that you are ready for any pitch trim change on the landing approach.

##### **Checking the Centre of Gravity** (always with motors switched off)

The procedure for CG testing described here is a method of fine-tuning the model's balance. It can only work when air movements are slight, and when the initial CG position is approximately correct. It is bound to fail if the model is way out of balance and/or there is a strong wind. In windy conditions it is difficult to set up the model for normal cruise speed, as it is hard to judge the model's speed relative to the surrounding air.

Trim the model carefully for normal cruising speed, which should be comfortably above stalling speed. The model should show no tendency to "hunt" up and down, or mush along close to the stall. It should respond normally to all controls. The camber-changing flaps should be at neutral. Now - assuming that you have plenty of height in hand - apply down-elevator briefly to place the model in a vertical dive. Immediately centre the stick and watch the model carefully. If it recovers to normal flight in a broad, gentle curving arc (100 m) by itself, without ballooning up above the horizontal, then the CG is correct.

If the model bounces up again immediately and climbs strongly, the CG is too far forward.

Remove a small amount of lead ballast (min. 20 g, max. 40 g) from the nose, apply a little down-trim and repeat the test.

If the model shows no tendency to recover by itself - the dive may even become steeper - the CG is too far aft. Immediately recover the model with gentle up-elevator. Add a small amount of lead (min. 20 g, max. 50 g) to the fuselage nose, fix it securely, and apply a little up-trim. Repeat the test.

Once you have established the optimum CG position it is best to remove any additional nose ballast and correct the CG by adjusting the position of the flight battery.

##### **Thermal flying**

We assume that the electric motor is used just as a self-launching aid, and that for the rest of the flight the model will be flown as a pure glider.

Making the best use of flat field thermals is not particularly easy, and calls for considerable skill and experience. Areas of rising air are harder to detect and recognise at a flat field because they tend to occur at higher altitude than at the hillside, where it is often possible to find lift while the model is cruising along the edge of the slope and then circle away in it. A thermal at a flat field which occurs directly overhead is very hard to recognise, and to exploit it to the full requires a highly skilled pilot. For this reason it is always best to go thermal seeking off to one side of where you are standing.

You can recognise thermal contact by the model's behaviour. Good thermals are obvious because the model will climb strongly, but weak thermals take a practised eye

to detect, and you will need a lot of skill to make use of them. With a little practice you will be able to recognise likely trigger points for thermals in the local landscape. The ground warms up in the sun's heat, but heat absorption varies according to the type of terrain and the angle of the sun's rays. The air over the warmer ground becomes warmer in turn, and the mass of warm air flows along close to the ground, driven by the breeze. Strong winds usually prevent thermal build-up. Any obstruction - a shrub or tree, a fence, the edge of a wood, a hill, a passing car, even your own model on the landing approach - may cause this warm air to leave the ground and rise. Imagine a drop of water on the ceiling, wandering around aimlessly, and initially staying stuck to the ceiling. If it strikes an obstruction it will fall on your head. A triggered thermal can be thought of as the opposite of the drop of water.

The most obvious thermal triggers include sharply defined snow fields on mountain slopes. The air above the snow field is cooled, and flows downhill; at the edge of the snow field, part-way down the valley, the cool air meets warm air flowing gently uphill, and pushes it up and away as if cut off by a knife. The result is an extremely powerful but bumpy thermal bubble. Your task is to locate the rising warm air and centre your model in it. You will need to control the model constantly to keep it centred, as you can expect the most rapid climb rate in the core of the thermal. Once again, this technique does demand some skill.

To avoid losing sight of the model be sure to leave the thermal in good time. Remember that a glider is always easier to see under a cloud than against a clear blue sky. If you have to lose height in a hurry, do bear the following in mind:

The structural strength of the **Alpina 4001 ELEKTRO** is very great, but it is not infinite. You can fetch your model down from virtually any altitude at an angle of 45° with the airbrakes extended. If you want to try **speed runs** in F3B-style, then the camber-changing flaps **must** be kept at **neutral**.

Set up your landing approach with plenty of height in hand, and extend the airbrakes to achieve a steep final approach so that the model is close to the ground for the minimum period of time. The "regulation" square approach, consisting of downwind leg away from you, cross-wind leg and a straight approach with airbrakes extended or butterfly system deployed and final flare will help preserve the model, the pilot and any spectators.

### **Flying at the slope**

Ridge soaring is an extremely attractive form of model flying. Flying for hours on end in slope lift, without needing any outside aid for launching, must be one of the finest of modelling experiences. But to "milk" a thermal to the limits of vision, bring it down again in a continuous series of aerobatic manoeuvres, and then to repeat the whole show - that must surely be the last word in model flying.

But take care - there are dangers for your model lurking at the slope. Firstly, in most cases landing is much more difficult than at a flat field site. It is usually necessary to land in the lee of the hill where the air is turbulent; this calls for concentration and a high-speed approach with last-minute airbrake extension. A landing on the slope face, i.e. right in the slope lift, is even more difficult. Here the trick is to approach slightly downwind, up the slope, and flare at

exactly the right moment, just before touch-down.

### **Safety**

Safety is the First Commandment when flying any model aircraft. Third party insurance should be considered a basic essential. If you join a model club suitable cover will usually be available through the organisation. It is your personal responsibility to ensure that your insurance is adequate.

Make it your job to keep your models and your radio control system in perfect order at all times. Check the correct charging procedure for the NC batteries used in your RC set. Make use of all sensible safety systems and precautions which are advised for your system. An excellent source of practical accessories is the MULTIPLEX main catalogue, as our products are designed and manufactured exclusively by practising modellers for other practising modellers.

Always fly with a responsible attitude. You may think that flying low over other people's heads is proof of your piloting skill; others know better. The real expert does not need to prove himself in such childish ways. Let other pilots know that this is what you think too. Always fly in such a way that you do not endanger yourself or others. Bear in mind that even the best RC system in the world is subject to outside interference. No matter how many years of accident-free flying you have under your belt, you have no idea what will happen in the next minute.

### **The fascination of it all**

Model flying is, and always has been, a fascinating hobby, and a thoroughly enjoyable way of spending your leisure hours. Take your time to get to know your new **Alpina 4001 ELEKTRO** really well. Plan to spend many hours in the open air, where you will learn to appreciate the model's outstanding performance and its docile handling. You can join us in enjoying one of the few types of sport which combine high technology, manual dexterity, and sophisticated personal skills. You can fly alone or with friends, and at the same time you can enjoy the pleasures of nature - treats which have become rare in today's world.

We - the MULTIPLEX team - wish you many hours of pleasure in building and flying your new model. Happy landings!

MULTIPLEX Modelltechnik GmbH



Model Development Dept.



## Appendix

1. **Tissue covering**, followed by a painted finish; this method of finishing requires thorough initial sealing of all wooden surfaces using standard sanding sealer, with fine sanding between coats. The tissue is applied using the sealer or clear shrinking dope. Lay the tissue on the surface dry and apply sealer or dope through it to stick it to the prepared surface. Be careful to avoid bubbles and creases. Several more coats of sanding sealer and fine sanding eventually form a good surface for a painted finish. On no account apply the coloured paint directly to the prepared or (even worse) bare wood surface. Apply several brushed or sprayed coats of colour paint, with fine sanding (wet-and-dry paper, used wet) between coats. A final light coat will produce a glossy finish which can then be polished to give an efficient high-gloss surface. However, bear in mind that this method is extremely labour-intensive, and unfortunately the finish is quite easily damaged.

2.) The technique of applying a finish using **glass cloth** and **resin** is described in full detail in our "Resin Primer" book, Order No. 60 2768, which includes many practical tips. We strongly recommend that you study this book, which also provides much valuable information on other areas of modelling where the modern material of glassfibre-reinforced plastic (GRP) is beneficial.

3.) Covering with **heat-shrink film** is the quickest and most effective finishing method, and gives outstanding results in terms of appearance, practicality and durability. Just follow the instructions supplied with the film. Learning how to apply film is not difficult; provided that you follow the

possible to use the film itself as a hinge. The result can be every bit as good as a tape hinge. This is only possible if you have followed the instructions to the letter and produced really sharp, perfectly straight mating edges on the wing and the control surface. The top and bottom film must weld together along the pivot line, and this is only possible if the edges are really sharp.

The first step is to cover the underside of the wing in the usual way. Apply film to the control surface as well, but do not finish the job; simply tack down the edges, trim the film to size, and iron the edges down (i.e. do not use the heat-gun). Leave excess film at the ends and especially at the front (at least 5 cm). Pull the excess round the ends, iron it down and trim it off neatly. You now have a control surface sitting on the bench, underside film-covered, not yet shrunk, and with a wide excess of film running along the whole length of the leading edge.

Place the wing on the bench resting on its leading edge, top surface facing you; support it in this position. Lay the projecting film on the wing recess sealing strip and pull it tight, so that the flaperon hangs down, resting on the top surface of the wing. Centre the control surface in the recess and spot-fix the film in place using the tip of the iron. Set the aileron to neutral (centre) and check the end gaps

instructions to the letter even your first wing will be a complete success.

### Important:

When covering with iron-on film it is essential to ensure that the foam core is not overheated, as this can result in damage (distortion). Some films require a high processing temperature, and if you are using these types of film you must take particular care when applying the material. **The guarantee does not cover damage to the flying surfaces caused in this way.**

### Some practical tips on film covering

The usual method of applying film is to tack the edges in place, trim the film to shape, iron the edges down firmly, then heat the film with a heat gun to shrink it, and rub it down onto the wood with a soft cloth. This method is effective, but does have one drawback. No matter how carefully you sand the surface and remove every trace of dust, you cannot remove the wood's natural grain texture. When you rub the warm film down with a soft cloth, the material is pressed into the surface texture, and inevitably follows the microscopic ridges and grooves of the wood. The result is a less smooth surface than you might have expected.

This effect can be eliminated in the following way: instead of the soft cloth, take a thick piece of balsa - similar to a sanding block - and stretch a piece of stiff fabric over it as follows: place the block on the fabric, pull the sides up, and staple the material down on the top of the block. If you now rub the film down with the smooth side of this block (your hand will be a comfortable distance from the heat gun) the film will not follow the tiny grooves in the wood, and you will usually achieve a highly efficient super-smooth surface, approaching that of a moulded GRP wing panel. The ailerons and camber-changing flaps are usually attached to the wings using hinge tape. However, it is

in the wing recess. You may find that several attempts are necessary to obtain identical end gaps. Pull the film taut so that the aileron is pulled into the correct position against the wing, and iron the film into place. Cut off the excess film and iron the edge down permanently. If the control surface is now brought to the neutral position it should be possible to see a narrow strip of film between wing and control surface from above. Fold the control surface onto the top of the wing again and shrink the film on the underside of the control surface. This protects the underside of the wing from heat. Cover the top surface of the wing in the usual way. Trim the film and iron down the cut edges. Iron the film down firmly on both sides of the hinge line, then cut through the film on both sides of the gap from the underside, using a very sharp knife. The control surface will now be free to move again. Now comes the most important step: iron down the film 5 mm from the pivot line on the wing and the control surface, holding the control surface in the extreme "down" position. After this run the iron over the whole of the pivot line to weld the bottom film to the top film. Fold the control surface right up and back, and repeat the process on the underside.

When finishing the job with the heat gun, take a little care when working close to the control surface to avoid loosening the film hinge. If it does come loose you will need to repeat the last stage. When you are finished, the control surface

will be hinged permanently and invisibly to the wing, and will move freely up and down.

### Applying the decals

Cut out the decals and apply them to the model.

There are two convenient methods of applying the individual decals included in the decor set, both of which enable you to position the decal accurately: the strip method and the water method.

For smaller items we recommend the strip method: using sharp scissors cut out the decal, leaving an even excess about 1 - 2 mm wide all round. Release the backing paper on one edge and cut a strip about 5 mm wide from it. Place the decal on the model and position it carefully, holding the exposed strip away from the surface. When you are happy, press the exposed strip down. Fold the decal back on itself so that you can peel off the remaining backing paper

starting from the stuck edge. At the same time rub the decal down onto the model with your other hand, starting from the edge already in place. For larger decals the strip method can only be recommended to the highly skilled modeller; generally speaking the water method is safer. The surface to be decorated must be waterproof. Mix a squirt of household liquid detergent into a bowl of water, and dampen the surface of the model with the solution. Cut out the decal as before, leaving an even excess about 1 - 2 mm wide all round, and remove about one third of the backing paper. Position the decal carefully, then peel away the remaining backing paper. Lay the decal down on the model. You will find that the water prevents the adhesive sticking, and the decal can be moved around to position it accurately. Wipe out any air bubbles and excess water, working from the centre of the decal outwards. The residual moisture will diffuse away in a day or two, after which the decal will adhere in the usual way. In the meantime it is best not to touch the decal.

## Parts list Alpina 4001 ELEKTRO

Part No.	No. off	Description	Purpose	Material	Dimensions
1	1	Building instructions		Paper	A4
2	1	Decal set (name placard)		Printed film	Ready made
3	1	Epoxy fuselage		White GRP	Ready made
4	1	Canopy		Carbon fibre	Ready made
5	1	Pair of wing panels		Foam / obechi	Ready made
6	1	Pair of tailplane panels	Foam /	obechi / balsa	Ready made
7	1	Rudder		Foam / obechi	Ready made
Wooden parts					
10	1	Motor bulkhead	Fuselage	Birch ply	Machined
11	1	Servo plate	Fuselage	Plywood	Machined
12	1	Former	Fuselage	Obechi	Machined, 14 thick
13	1	Battery tray, bottom	Fuselage	Plywood	Pre-sawn, 3 mm
14	2	Battery tray, side reinforcement	Fuselage	Obechi	10 x 5 x 410 mm
15	1	Channeled strip, canopy	Fuselage	Obechi	Pre-sawn
16	1	Compression strut, front / rear	Fuselage	Obechi	10 x 10 x 85 mm
17	4	Airbrake support strip	Wings	Balsa	5 x 20 x 370 mm
18	4	Airbrake surround strip	Wings	Lime	1.8 x 4 x 380 mm
19	2	Airbrake capstrip	Wings	Obechi	1.8 x 12 x 380 mm
Hardware items					
40	12	Metal clevis	Control linkages	Steel	M2.5
41	2	Threaded coupler	Control linkages	Brass	M2.5
42	2	Threaded rod	Control linkages	Steel	M2.5 x 40 mm
43	2	Threaded rod	Control linkages	Steel	M2.5 x 65 mm
44	5	Ring-screw (horn)	Control surfaces	Aluminium	M4
45	6	Hexagon nut	Clevis locknut	Brass	M2.5
46	2	MULTIlock plug	Wing retainer	Plastic	Inj. moulded
47	2	MULTIlock socket (in fuselage)	Wing retainer	Plastic	Inj. moulded
48	1	Wing joiner rod	Wings	Spring steel	12 Ø x 330 mm
49	4	Steel rod	Wing locating pin	Spring steel	3 Ø x 60 mm
50	12	Plastic film hinge (2 x 6 off)	Aileron / flap	Plastic	Ready made
51	3	Snap-fit hinge lug	Rudder	Plastic	Inj. moulded
52	2	Self-tapping screw	Battery tray	Steel	2.2 Ø x 13 mm
53	2	Rubber grommet	Battery tray	Rubber	Ready made
54	1	All-moving tailplane crank	Fuselage	Plastic	Inj. moulded
55	1	Brass tube	Tailplane bearing	Brass	6 Ø x 0.45 x 5 mm
56	2	Bearing nut	Tailplane bearing	Aluminium	Ready made
57	1	Threaded bush	Tailplane bearing	Brass tube	3 Ø x M5 x 17 mm

Part No.	No. off	Description	Purpose	Material	Dimensions
58	2	Steel rod	Tailplane joiner	Spring steel	3 Ø x 130 mm
59	1	Tail lock, male	Tailplane	Plastic	Ready made
60	1	Tail lock, female	Tailplane	Plastic	Ready made
61	1	Locating peg	Canopy	Steel	3 Ø x 30 mm
62	1	GRP spring	Canopy	GRP	1.5 x 15 x 150 mm
63	5	Velcro tape, loop	Canopy / battery	Plastic	30 x 60 mm
64	2	Velcro tape, hook	Battery tray	Plastic	30 x 60 mm
Servo mounting frame set					
70	4	Servo frame for flaps / ailerons	Wings	Plastic	Inj. moulded
71	2	Servo cover with shroud, L.H.	Servo frame	Plastic	Inj. moulded
72	2	Servo cover with shroud, R.H.	Servo frame	Plastic	Inj. moulded
73	16	Servo frame screws	Servo frame	Steel	M2 x 10 mm
Wire and rod					
80	2	Pushrod	Rudder / elevator	Spring steel	1.3 Ø x 1400 mm
81	1	Rudder pivot rod	Rudder	Aluminium rod	2 Ø x 400 mm

## Instruction de montage

Modèle planeur électrique de haut niveau  
Alpina-4001 Electro Nr. Com. 21 4164

Cher Modélistes,

Nous nous réjouissons que votre choix se soit porté sur la construction de notre planeur de haut niveau Alpina-4001 Electro. Nous vous souhaitons beaucoup de plaisir et de succès pendant la construction et le pilotage de ce puissant modèle.

Le matériel utilisé pour la réalisation des pièces des kits MULTIPLEX est perpétuellement soumis à des contrôles pendant la phase de production. Nous espérons que vous êtes satisfait du contenu de ceux-ci. Néanmoins, nous vous demandons de bien vouloir vérifier chaque pièce avant de vous lancer dans la construction, car nous n'échangeons pas les pièces utilisées. Si vous trouviez une pièce non conforme, nous sommes toujours prêts à un échange ou une rectification de celle-ci après vérification. Veuillez renvoyer la pièce en cause à notre service après vente en y rajoutant votre bon de caisse ainsi qu'une description sommaire du défaut.

Nous essayons toujours de faire progresser technologiquement nos modèles. Nous nous réservons le droit de modifier le contenu du kit de construction au niveau forme, dimension, technologie et matériel à tout moment et sans préavis. De ce fait, soyez avisé que nous ne prenons pas en compte toutes réclamations au sujet des images ou de données ne correspondant pas au contenu du manuel.

Attention!

Les modèles radiocommandés, surtout volants, ne sont pas des jouets au sens propre du terme. Leur assemblage et utilisation demande des connaissances technologiques, un minimum de dextérité manuelle, de rigueur, de discipline et de respect de la sécurité. Les erreurs et négligences, lors de la construction ou de l'utilisation, peuvent conduire à des dégâts corporels ou matériels. Du fait que le producteur du kit n'a plus aucune influence sur l'assemblage, la réparation et l'utilisation correcte, nous tenons à vous sensibiliser au sujet de leurs dangers.

Contenu du Kit (voir la liste des pièces pour les détails)

1 paire d'aile avec réceptacle pour clé d'aile, connections intégrées, bords d'attaque réalisés, jointure aérodynamique et efficaces, prédécoupage des emplacement pour les servos et bord de fuite poncé. Prédécoupage des gouvernes d'ailerons et de volets de courbure, évidés sous le coffrage. Le montage d'aérofreins est possible et est décrit.

1 fuselage en fibre de verre/carbone de surface blanche et dure, avec les gaines pour tringlerie de commande incorporée.

1 cabine en fibre de carbone

1 paire d'empennage pour la profondeur complètement finis et équipée des éléments de connections

1 dérive complètement assemblée

1 sachet de pièces en bois pour le support des servos préfaçonné

1 sachet de pièces détachées de qualité supérieure

1 sachet de tringlerie

1 clé d'aile en métal de qualité supérieure

1 planche de texte et de décoration

1 instructions de montage

### Données techniques Alpina-4001Electro

Envergure	4.001 mm
Longueur	1.690 mm
Surface alaire	80,6 dm <sup>2</sup>
Masse en fonction de l'équipement	env. 4.900 g
Charge alaire	env. 61 g/dm <sup>2</sup>
Profil des ailes	RG-Straak mod.
Profil de la profondeur	NACA 0009

### Fonctions RC

Ailerons	2 servos	min.	15 Ncm
Profondeur	1 servo		*30 Ncm
Direction	1 servo		*30 Ncm
Volet de courbure	2 servos	min.	15 Ncm
Aérofreins (option)	2 servos		15 Ncm

### Éléments de radiocommande

Pour l'Alpina-4001Electro, nous vous conseillons d'utiliser des servos MICRO digi Nr. Com. 6 5378 pour les ailerons

et les volets de courbure. Deux autres servos MICRO digi sont nécessaires pour les aérofreins (option). Pour ces fonctions, il est également possible d'utiliser des servos moins chers comme par exemple les MULTIPLEX Cockpit digi Nr. Com. 6 5385, mais cela implique une modification du support.

La planche de réception pour les servos n'est préparée que pour accueillir à chaque fois un servo MICRO digi Nr. Com. 6 5378 (profondeur + direction) ainsi qu'un interrupteur On/Off.

L'accu de réception devrait correspondre au besoin du modèle. La capacité de celui-ci doit être soigneusement choisie : vous volez avec pas moins de 6 servos. Nous vous suggérons d'utiliser au minimum un accu de 4 éléments NiMh de 1,5Ah MPX Nr. Com. 15 6007. La personne qui aimerait mettre "plus" ne devrait surtout pas augmenter le nombre d'éléments, mais augmenter la capacité.

Dans la planche de réception pour les servos, une empreinte est prévue pour l'interrupteur MPX Nr. Com. 8 5039, pouvant être utilisé avec jusqu'à deux rallonge MPX Nr. Com. 8 5111 et 8 6031.

Pour la mise en place du récepteur, vous disposez d'assez de place à l'arrière de la luge pour l'accu de propulsion. Pour la liaison électrique des servos d'ailerons et des volets de cambrure, utilisez de manière systématique 3x le kit de câble 2 MPX Nr. Com. 8 5253.

#### Importante remarque

Pour les collages qui touchent le polystyrène des ailes, vous ne devez en aucun cas utiliser des colles contenant des dissolvants, comme par exemple des colles rapides. Ceux-ci entraînent directement une destruction en masse de votre polystyrène, ce qui rend votre pièce inutilisable. Utilisez donc des colles sans dissolvants comme par exemple des colles à base de résine séchant en 5 minutes ou de la colle blanche.

Indication au sujet du "collage Epoxy – résine à laminer" : A l'origine, l'époxy n'est pas une colle. Seulement pas addition d'éléments chimiques correspondants vous transformez votre résine en colle. En fonction du choix de vos adjuvants, vous adaptez votre colle à vos besoins.

1. avec des flocons de coton, Nr. Com. 60 2738, on obtient une colle avec une certaine résistance élastique.
2. avec des fibres de verre très fin, Nr. Com. 60 2784, on obtient un joint très dur et facilement ponçable.
3. avec des microballons, Nr. Com. 60 2779/80, vous transformez la colle en enduit de rebouchage.
4. avec un liant spécial (thixotrope), Nr. Com. 60 2782, vous assurez toutes les sortes de colles citées ci-dessus contre l'écoulement.

#### Alpina-4001ELECTRO

Vous trouverez dans le kit – à l'exception de la colle – tout le matériel nécessaire pour l'assemblage basique du modèle comprenant également les accessoires pour la mise en place des composants de la radiocommande. Un petit mot sur l'historique du modèle Alpina-4001ELECTRO. Le planeur Alpina est connu et apprécié pour ses excellentes caractéristiques, dans le milieu du modélisme, ici comme à l'étranger, depuis le début des années 80. Beaucoup de concurrents ont été gagnés avec cette machine. Une nouvelle version a vu le jour au début des années 90 avec le modèle Alpina Magic possédant différentes envergures.

De part son envergure (limite de visibilité), son rayon d'action est impressionnant. Cela permet d'avoir une

zone de recherche des thermiques qui est beaucoup plus grande que pour des petits modèles ! L'Alpina-4001ELECTRO peut facilement rivaliser avec des planeurs prévus pour voler lorsqu'il n'y a que peu de vent grâce à sa finesse et ses excellentes caractéristiques en vol circulaire (thermique).

De même, grâce à sa gamme de vitesse étendue, vous pouvez très facilement l'utiliser dans des zones éventées, celui-ci ne craint pas les vents forts.

De part sa maniabilité, qui n'était réservée que pour de petits modèles, vous trouverez en l'Alpina-4001ELECTRO un excellent modèle pour du vol de pente (même petite pente) et même pour de l'acrobatie.

Le souhait d'avoir une version électrique de l'Alpina-4001 a été souvent exprimé. Les résultats obtenus sur quelques Alpina modifiés de notre propre initiative ainsi que chez quelques modélistes étaient tellement encourageants que fut créé l'Alpina-4001ELECTRO.

D'après nos calculs, la charge ailaire de l'Alpina-4001ELECTRO est sensiblement la même que pour la version normale du planeur. Cela vous garantit les mêmes bonnes caractéristiques de vol comme pour le simple planeur.

Si vous utilisez principalement l'Alpina-4001ELECTRO en plaine ou sur un terrain plat, vous pouvez vous dispenser du montage des aérofreins. La fonction Butterfly vous permet d'effectuer des atterrissages très précis, si celui-ci est bien réglé.

Pour le pilote que ne veut pas se passer des aérofreins, nous lui conseillons de monter les Contest 370mm de chez MPX Nr. Com. 72 2646.

Vous pourrez toujours monter les aérofreins par après, les indications sont données dans les instructions d'assemblages. Les pièces en bois nécessaires à cette opération sont fournies dans le kit.

.... Et maintenant au travail.

#### Fuselage

Débutez par la construction du fuselage 3. Le fuselage est le point de référence pour toutes les autres pièces.

#### Préparation du fuselage / mise en place des ailes

Evidez toutes les parties prédécoupées sur le fuselage. Débouchez délicatement les 4 trous de positionnement au niveau de la nervure de réception de l'aile d'un foret en spirale de Ø 3mm. Ouvrez l'accès pour la clé d'aile en effectuant plusieurs trous les uns à côté des autres avec le même outil, et amenez le diamètre du trou à 15mm à l'aide d'une lime ronde.

Fig.1

#### Renforts

Afin de protéger le fuselage lors d'atterrissages un peu durs, il est nécessaire de renforcer par des renforts 16 les zones de bord d'attaque et bord de fuite devant et derrière les fixations des ailes. Au niveau du bord de fuite, il sera nécessaire d'adapter le renfort 16 de 10x10x85mm, et celui-ci se collera derrière le téton de centrage. Au niveau du bord d'attaque, le même renfort (à ajuster) se collera devant le téton de centrage.

Attention ! Veillez à ce que le fuselage ne subisse aucune déformation, qu'il ne soit ni écarté, ni comprimé. Effectuez un test d'assemblage avec les ailes et rectifiez, si nécessaire, les ajustements. Ne collez le premier renfort



qu'après avoir monté les connecteurs (liaison électrique) pour les commandes des gouvernes des ailes (accès). Pour le positionnement du renfort du bord de fuite, embrochez celui-ci sur une tige métallique et placez le correctement. Enlevez la tige par mouvements rotatifs lorsque la colle sera durcie.

Fig.2

#### **Préparation de la planche de réception des servos**

Adaptez les zones de réceptions sur votre planche 11 en fonction des servos et de l'interrupteur, allant avec le récepteur que vous utiliserez.

Placez les servos sur la planche pour effectuer un test et déplacez la planche dans le fuselage jusqu'à ce que celle-ci s'y emboîte sans contraintes. Pour cela il faut que le coint arrière de la planche se situe à environ 230mm de la pointe du fuselage. Ne collez rien, assemblez tout d'abord le moteur.

#### **Assemblage du moteur**

Montez en premier le moteur/réducteur sur sa pièce de réception 10. Protégez le moteur pour plus de sécurité avec du ruban adhésif. Adaptez la pièce de réception de telle manière à ce que le cône enfiché sur le moteur suive strictement les contours du fuselage. Laissez un jeu d'environ un millimètre entre le fuselage et le cône.

Lorsque tout est ajusté, insérez de la colle Epoxy 5 Min entre le fuselage et la pièce de réception. Remettre le moteur, réajuster l'ensemble et maintenir le tout avec du ruban adhésif. Redémontez le moteur et le cône une fois que l'ensemble est sec.

Démontez le moteur délicatement. Enduisez soigneusement de résine à laminer l'intérieur et les bords à l'extérieur de la pièce de réception 10. Faites attention qu'il n'y ait aucune colle sur les zones de réceptions du moteur. A l'aide d'un petit pinceau, il est aisé de replacer la colle épaissie à l'endroit souhaité. Remontez le moteur lorsque la résine aura séchée.

#### **Préparation de la luge pour accu et la pièce de réception.**

Fixez la pièce de réception 12 à 230mm de la pointe du fuselage et collez la avec de la colle rapide. La luge pour accu est réalisée avec la planche de support 13 de 3x65x460mm et des bords 14 5x10x410. Collez les bords avec de la colle rapide en respectant les emplacements suivant la fig. 3.

Ajustez la luge de telle manière à ce que, l'arrière s'accroche en dessous des fentes d'aérations, et que l'avant repose sur le renfort de fixation. Percez, à l'aide d'un foret de diam. 1,5mm, deux trous à travers la luge dans le renfort comme l'indique la fig. 5. Ensuite, augmenter le diamètre des trous de la luge à 2,5mm. Agrandir à 2,5mm

Fig.3

#### **Planche d'accueille pour servos**

Assemblez les servos pour effectuer un test. Positionnez la planche d'un côté sous le renfort 12.

Fig.4

Fixez la planche de réception des servos au fuselage avec quelques goûtes de colle rapide et redémontez les servos. Poncez délicatement avec du papier de verre fin du type 80 les emplacements de collage de la planche et du fuselage. N'oubliez pas de poncer les endroits où vous allez coller l'ensemble. Collez soigneusement les contours de la planche avec de la colle résine épaissie. Pour obtenir une fixation particulièrement sûre, laminez une feuille de fibre de verre de 100g/dm<sup>2</sup> pardessus la planche et remontant sur les bords du fuselage. Ebavurez les restant de fibre et dégagez les trous des servos dès que la résine aura durcie. Nettoyez la planche et fixez les servos. Collez les gaines des tringles après orientation et test au renfort 12 avec de la colle épaissie.

#### **Assemblage de la luge pour accu**

La luge pour accu est vissée via deux tubes en plastique 53 avec deux vis métal 52 sur le renfort 12. Pour la fixation de l'accu, collez simplement deux bandes de velcro 64 (côté crochets) sur la luge et, pour plus de sécurité, entourez l'accu et la luge avec un élastique.

Fig.5

#### **Cabine en carbone**

Celle-ci permet d'obtenir une esthétique professionnelle et elle est rapidement préparée.

Le découpage et l'ajustage, opérations qui demandent beaucoup de temps, ne sont pas nécessaires.

Munissez la cabine 4 d'une tige métallique 61, la fermeture se fera par la pièce plastique 62 qui fera office de ressort.

Même si la cabine a été découpée suivant des données précises, il est tout de même conseillé d'ajuster les arrondies afin d'obtenir une position idéale.

Fixez ce ressort en plastique comme indiqué sur la figure et laissez le dépasser de 10mm au dessus du bord de la cabine.

Fixez le tout avec de la colle épaissie et deux couches de fibre de verre d'environ 100g/dm<sup>2</sup>. Il est nécessaire que la pièce en plastique doit être collée sur une longueur de 50 à 60mm. Poncez soigneusement les pièces à coller avec du papier de verre du type 80.

Collez la tige de centrage 61 avec de la colle résine épaissie dans la pièce de centrage 15 en la laissant dépasser d'environ 13mm. Collez l'ensemble sur la cabine une fois que tout est sec de telle manière qu'il reste environ 18mm de l'avant de celle-ci.

Afin de compenser la différence d'épaisseur entre les cabines extrudées et carbone, collez les bandes de velcro 63 sur l'intérieur.

Fig.6

À l'aide de ciseaux, découpez les bandes de velcro 63 au milieu dans le sens de la longueur. Collez les sur l'intérieur de la cabine. Fixez une bande sur le bord avant et arrière de la cabine.

Adaptez maintenant le picot de centrage de la cabine à la découpe du fuselage. À l'aide d'une lime ronde, effectuez un trou de réception sur le fuselage adapté de telle manière à ce que la cabine se positionne parfaitement.

Attention : progressez doucement, qui lime trop vite en lime trop.

### Adaptez les ailes

Le modèle Alpina-4001ELECTRO à un système de clé d'aile flottant.

Cela signifie que la clé d'aile ne touche pas le fuselage. Le trou dans le fuselage pour la clé d'aile devrait être agrandi en moyenne de 1,5mm. Ce type de clé d'aile est standard en grandeur réelle, et c'est révélé très efficace sur beaucoup d'autres modèles MULTIPLEX. Nous utilisons une corde à piano de 12mm de diamètre en temps que clé d'aile 48. Le fuselage est attaché aux ailes par quatre picots (n'aillé crainte, ceux-ci ont une résistance au cisaillement de plus d'une tonne). Pour un positionnement exact de vos ailes, il est nécessaire d'effectuer les trous accueillants les picots avec beaucoup de soin.

Fig.7

Coincez délicatement environ 3mm de contreplaqué (bois restant) avec un petit sert joint au niveau du bord d'attaque et de fuite de chaque extrémité de l'aile. Laissez dépasser d'environ 3mm les morceaux de bois sur le dessus de la nervure principale de l'aile.

Ajustez d'abord une moitié de l'aile (bord d'attaque et de fuite), fixez la avec du ruban adhésif et marquez avec une tige métallique Ø3mm pointue les emplacements des fixations. Procédez de la même manière avec l'autre aile.

Percez les trous dans la nervure principale à l'aile du foret à spirale de 3mm. Attention de respecter la forme en V ; percez les trous parallèlement à la clé d'aile. Lorsque les deux parties de l'aile seront préparées de la même manière, vous pouvez coller les picots 49. Pour cela arrondissez l'extrémité et poncer les bords à coller. Induire les nervures du fuselage avec un agent de démoulage (une cire par exemple) et coller les picots avec de la colle UHU Plus dans les nervures principales. Veillez à faire dépasser au moins la moitié de la longueur des picots – pour une simplicité d'assemblage par la suite, il est conseillé de donner une longueur différentes aux picots de positionnement. Ajuster les ailes et le fuselage, fixer le tout avec du ruban adhésif et le laisser durcir pendant une nuit. Enlevez les sert joints et les morceaux de bois.

Malgré les faibles tolérances de fabrication, il est impossible d'éviter quelques imperfections des jointures, qui sont facilement rectifiables.

Assemblage de la profondeur et du système de balancier  
Depuis des années, ce système de balancier pour la profondeur c'est avéré très efficaces sur beaucoup de modèles. Cette version professionnelle avec un jeu compliqué de pièces rotatives précises au 1/100mm est également utilisée de l' Alpina-4001ELECTRO. Ce système de palier de qualité supérieur évite d'avoir trop de jeu sur la gouverne de profondeur, mais demande un engrage plus puissant entre le fuselage et la gouverne. Enfin ce système vous permettra de coller (d'une manière professionnelle) le système de paliers au fuselage.

Fig.8

1. vissez une des parties à coller 56 (écrou) du palier de la profondeur de telle manière à obtenir une bonne jointure avec l'axe du palier 57 (filetage) et sécurisez le tout avec une goutte de colle rapide

2. Agrandissez le perçage du fuselage accueillant le palier de la gouverne de profondeur et ébavurez celui-ci de l'intérieur. Poncez délicatement la zone de collage à l'intérieur de la cavité Ø12mm du fuselage.

3. Evidez les trous oblongs pour les mouvements de la profondeur

4. Soudez une tête de fourche 40 sur la tige métallique 80, qui guidera la profondeur (1,3 x 1400mm).

5. Préparez les tiges métalliques 58 (Ø3mm) pour l'enfichage de la profondeur. Arrondissez celles-ci soigneusement et raccourcissez les. Accrochez la tête de fourche 40 par derrière dans le troisième trou du levier du balancier 54 en commençant par le bas, et enfichez la tige de commande dans la gaine de guidage. Vissez temporairement le système de palier et essayez de monter la profondeur.

6. Vérifiez que la profondeur soit orientable à 90° par rapport à la dérive (réajuster si nécessaire). Redémontez l'ensemble. Appliquez d'une manière très économique de la colle résine (par exemple UHU Plus / endfest 300) au niveau de la pièce préparée (écrou) et enfichez la dans la cavité correspondante du fuselage. Amenez la gaine de palier 55 dans le fuselage et placez y du levier du balancier 54. Enfichez la gaine de palier de l'autre côté à travers le fuselage et vissez le palier avec la deuxième pièce 56 enduite de colle. Une indication : protégez toute la dérive avec du scotch d'emballage sauf aux endroits "d'opérations". Vous évitez ainsi d'avoir des traces pas très esthétiques de colle.

Positionnez le fuselage avec la gouverne de profondeur assemblée dans la mécanique de positionnement pour le collage et laissez sécher la résine pendant toute la nuit !

Fig.9

Pendellock – fixation des deux parties de la gouverne de profondeur, vous connaissez le problème : nous rencontrons souvent le cas pour des gouvernes en balancier, ceux-ci tendent de se détacher de leur tringles

de fixations. Cela n'est pas seulement laid, mais, et bien plus important, très dangereux. Cela est terminé ! Les différents positionnements du système de balancier Pendellock sont donnés par des marques sur le fuselage.

Fig.10

#### **Assemblage :**

Effectuez une ouverture d'une largeur d'environ 5 à 6mm dans le fuselage au niveau du marquage. La longueur est déterminée par l'amplitude de mouvement de la gouverne, mais ne doit pas être plus long que nécessaire.

Délimitez la zone "d'opération" avec du scotch d'emballage sur le fuselage de telle manière à ne pas le salir avec des traces de colle. Enlevez le scotch pardessus les ouvertures avec un cutter.

Fig.11

Effectuez un test d'assemblage de la gouverne de profondeur avec la tige de guidages et le système Pendellock assemblé, le tout sans colle. Si tout s'assemble correctement, collez en premier l'œillet 60 sur la gouverne avec de la colle résine à 5 minutes épaissie (poussière de verre) – la longueur libre devrait correspondre à la moitié de l'espace des gouvernes. Il ne doit pas y avoir de colle sur les tiges de ressorts – enroulez les de scotch avant de commencer, l'enlever directement à la fin des opérations. L'ajustement se fait parallèlement aux tiges métalliques. Après séchage, clipsez l'œillet 60 et la tige 59.

Ensuite, amenez une gouverne de profondeur avec le système Pendellock sur le fuselage, introduisez de la colle dans les trous de l'autre gouverne. Lorsque vous connecterez la deuxième moitié de gouverne, introduisez la tige 59 et laissez sécher l'ensemble en position de débattement maximal – sinon vous aurez du mal à bouger l'ensemble par après.

Manipulation : pour séparer les gouvernes de profondeur, tenez une moitié dans chaque main et séparez celles-ci d'un geste brusque. Dans le cas où vous aimeriez augmenter la force de maintien du clip, enfitez une gaine thermorétractable (env. 2mm) sur l'œillet et chauffez la.

Dérive, gouverne de direction et système de fixation  
En usine, le modèle est déjà prévu avec système de fixation sous forme de tringle. Celui-ci évite la déformation de la gouverne.

Fig.12

1. Dégagez la gaine de guidage à l'aide d'une lime Ø8-10mm
2. Limez un dégagement nécessaire pour la dérive
3. Débouchez les trous déjà fraisés sur toute la longueur de gouverne
4. Ajustez les canaux accueillant la tringle de fixation sur la gouverne ; une petite fraise manuelle est très utile dans ces cas. Un couteau bien aiguisé peut également suffire avec un pinceau. Ensuite, enfitez le palier 82 dans l'élément de réception pour palier pour la gouverne de direction.
5. Collez les charnières dans le bord de réception 16. Avant d'enlever la protection de la colle, ajustez correctement les pièces

#### **Vissez une vis creuse dans la dérive**

Pour assembler les vis creuses 44, vous devez percer des trous avec un foret Ø4mm dans le revêtement opposé. Effectuez le perçage au milieu du prolongement de la gaine et le plus près possible de l'axe de rotation de la dérive, de telle manière que le point de rotation est exactement à 90° de la ligne des charnières de la dérive. Enlevez dans un rayon de 10mm le polystyrène à l'intérieur des trous. Cela est simplement réalisable avec une tige métallique au bord arrondi et chauffé (briquet).

Ne raccourcissez les vis creuses que pour le strict nécessaire, de telle manière la tringle bouge facilement dans la gaine. Collez les vis creuses après le traitement de surface avec suffisamment de colle UHU Plus endfest 300. Pour cela, remplissez complètement le vide dans le revêtement. Liquéfier un peu la masse de colle à l'aide d'un élément chauffant (sèche cheveux) et, avec une tige métallique, la faire couler goûte à goûte. Placez les vis creuses, les orienter et éliminer le surplus de colle.

#### **Finition des ailes**

Malgré le degré poussé de finition en sortie d'usine, il est tout de même nécessaire d'effectuer quelques travaux.

#### **Assemblage du support pour servo dans les ailes**

Ajustez le support de servo. Éliminez de côté autant de polystyrène qu'il est nécessaire, de telle manière à ce que plus tard il y ait assez de place à côté du support de servo pour les connexions. Assemblez le support de servo pour les ailerons et les volets de courbure de telle manière à ce que le fond du servo regarde vers le fuselage.

Fig.13

Enduire le fond recevant le support pour les servos avec une couche de fibre de verre du type 100 g/dm<sup>2</sup>. Cette mesure devrait éviter qu'avec le temps on ne devine la trace des cavités des servos. N'en mettez pas trop, soyez économe avec la résine. Premièrement, cela ne résiste pas mieux avec plus de résine et il serait souhaitable que le support de servo y trouve encore de la place.

Vous pouvez collez les supports. Pour cela vissez le couvercle sur le support et protégez les ailes ainsi que le support et le couvercle de scotch d'emballage. Cela évite les traces de colle et les rectifications se réduiront au minimum. Essayez le surplus de colle avec du Whitespirit. Après que la résine soit sèche, retirez le scotch d'emballage, dévissez les couvercles et poncez le tout avec une longue planche munie de papier de verre (modèle brut).

#### **Séparation des volets d'ailerons et de courbures**

Les différents volets ne sont pas complètement fraisés pour des raisons de transport. Découper perpendiculairement (direction de vol) les volets (découpe fine et propre) à l'aide d'une lame de scie métallique. Il restera donc une bande de 95mm de matière du côté du fuselage. Les volets de courbures ont une longueur de 850mm et les ailerons de 900mm. Ne laissez pas de matière entre les volets de courbures et les ailerons ! Attention au renfort en contreplaqué lors des manipulations. Prévoir un espace entre les gouvernes d'environ 0,5 à 1mm.

Fig.14

### Mise en place de la sécurité d'aile

Pour sécuriser les ailes, nous utilisons le système MULTIllock. Les ailes peuvent être montées rapidement et sans problèmes et tiennent suffisamment pendant l'utilisation du modèle.

Pour le démontage du modèle et la séparation du système MULTIllock, prendre une aile dans chaque main au niveau du bord d'attaque et plaquez le fuselage à votre corps. Avec un mouvement de séparation brusque au niveau des ailes le système MULTIllock libèrera les demi ailes que vous pourrez retirer comme d'habitude.

L'œillet de pression MULTIllock 47 est collé avec une goutte de colle rapide dans le fuselage. Le bouton de pression MULTIllock 46 est monté dans l'aile.

Recouvrez avec du scotch d'emballage la nervure principale et enduisez la avec un agent de démoulage la zone de réception pour le système de sécurité. Engagez le bouton de pression 46 dans le fuselage. Enclenché l'aile et vérifiez que celle-ci se laisse complètement enquiller.

Indication : si vous voulez séparer la tige de pression du fuselage avant collage, il suffit d'utiliser une pince multiprise. Pour cela, déroulez le bouton de pression en le tenant avec une pince à la rainure principale et tenez la rainure la plus à l'intérieur.

Introduire dans le perçage de la colle résine 5 minutes épaissie, placez les composants du système et maintenir le tout avec du ruban adhésif (avec les pressions enclenchées). Après séchage, démontez les ailes comme décrit ci-dessus.

### Assemblage des vis creuses

L'assemblage s'effectue comme décrit pour la dérive. Dans ce cas, il est nécessaire d'enlever un peu de bois de coffrage sous les revêtements. Une petite fraise manuelle serait d'une grande utilité – un petit poinçon bien affûté peu également suffire.

Pour obtenir suffisamment de débattement sur les ailerons, il est nécessaire de raccourcir les vis creuses de 5mm. Pour les volets de courbures, utilisez les vis en leur état.

Fig.15

### Assemblage des charnières en plastique

Il est prévu sur ce modèle de renforcer les gouvernes (profondeur et volets de courbures) avec du film adhésif. Une bande de film est collée sur l'extrados et une autre se positionne dans la fente. Cette manière de renforcée les articulations des gouvernes s'est avérée très efficace.

L'inconvénient est que la bande adhésive "flotte" au fil du temps sous la pression lors du rangement et lors de l'utilisation par différentes températures. De ce fait les gouvernes ne sont plus à leur place optimale et cela n'est pas très esthétique.

C'est pour cela que nous utilisons en plus de cela des charnières en plastique. Ceux-ci ne peuvent remplir leur rôle que lorsque leur axe de mouvement correspond strictement avec l'axe de mouvement de la gouverne !

Prévoyez trois charnières en plastique 50 par gouverne – une charnière directement à côté du guignol.

Amenez une petite fente dans le coffrage de l'aile et de la gouverne à l'aide d'une fraise (12 Volts) avec une pointe en diamant, exactement sur l'axe de mouvement avec un

angle de 45°. Avec une lame de scie à métaux affûtée, vous pouvez ébavurer et ajuster correctement l'ensemble. Dans le cas où votre fente serait trop large et que votre charnière à un peu "d'air", il est possible d'introduire une fine lamelle de contreplaqué pour remplir cet espace.

**Attention : la charnière en plastique n'est que coincée et pas collée !**

Fig.16

### Assemblage des aérofreins (option)

Si vous utilisez votre Alpina-4001 pour du vol de pente, nous vous conseillons de monter les aérofreins de 370mm du type Contest MPX Nr. Com. 72 2646.

Assemblez tout d'abord les supports de servos pour les volets sur le dessous de l'aile.

Fig.17

### Assemblage des supports de servos pour les aérofreins

Marquez la position des supports de servos sur le dessous du coffrage et découpez le ainsi que le polystyrène à l'aide d'une lame bien affûtée.

Fig.18

Il est nécessaire de découper un petit bout de la boîte du support de telle manière que la tringlerie passe "dans le tunnel".

Fig.19

Collez tout d'abord les supports de servos comme décrit dans le chapitre Assemblage du support pour servo dans les ailes.

Pour le montage des aérofreins, protégez "la zone d'opération" sur le coffrage supérieur avec du scotch d'emballage. Marquez avec un feutre indélébile fin la position exacte des aérofreins. En plaquant le fond des aérofreins sur le coffrage, découpez le contour (20x370mm) à l'aide d'un cutter ou autre outil coupant. Enlevez soigneusement le polystyrène jusqu'au coffrage inférieur. Appliquez un mouvement sciant pour la découpe (découpe propre).

Fig.20

Ajustez de côté le support 17 des aérofreins à la pièce inférieure de ceux-ci et collez l'ensemble avec peu de colle résine 5 minutes. Ajustez maintenant la pièce inférieure dans l'aile de telle manière que le dessus des aérofreins soit encore d'environ 1,5mm plus bas que le profil. Pour cela, poncez le dessous du support. Collez la partie inférieure des aérofreins avec de la colle résine 5 minutes dans l'aile.

Ajustez le couvercle des aérofreins, le coller avec un peu de colle résine 5 minutes et retirez le scotch d'emballage de l'aile avant séchage de la colle. Après séchage, poncez l'ensemble pour obtenir un ensemble uniforme.

Pour la tringlerie de commande pour les aérofreins, utilisez les goulottes déjà utilisées pour la commande des ailerons et des volets de courbure et soudez une chape sur chaque tige.

Assemblez maintenant les commandes et les leviers des



aérofreins Contest à l'aide des différentes instructions de montages. Pour une meilleure accessibilité, ne montez pas tout de suite les lamelles. En passant par le support des aérofreins, amenez la tringle et montez la sur le système de commande. Vérifiez le bon fonctionnement et la liberté de mouvements et, si nécessaire, réajuster. Du côté du servo, il sera sûrement nécessaire d'enlever un peu de polystyrène au niveau de la chape, soudez la chape. Veillez pour cela que le servo et l'aérofrein soit en position centrale. Placez la chape dans le troisième trou de l'intérieur et raccourcir le palonnier.

Indication : si vous prévoyez une cosse dans le support des aérofreins, il sera à chaque moment possible d'effectuer des réglages fins. Pour cela éliminez la lamelle supérieure.

Montez les servos pour les aérofreins, connectez les et fixez le couvercle sans gaines. Montez les lamelles des aérofreins.

### **Assemblage du couvercle des aérofreins**

Ajustez le couvercle pour les aérofreins 19 dans l'évidement prévu à cet effet, réduire de 0,5mm par ponçage délicat les dimensions du contour et collez, en enlevant la protection du scotch ou en ajoutant une goutte de colle résine 5minutes, le couvercle sur les lamelles. Vérifiez le bon fonctionnement de l'ensemble et, si nécessaire, réajuster. Poncez soigneusement l'ensemble avec les aérofreins rentrés, sans stresser la mécanique ou les lamelles pour garder toujours un fonctionnement impeccable.

Pour la version sans recouvrement il vous reste à choisir si vous voulez y appliquer une laque sur la surface ou la recouvrir d'un film.

Avec film : il ne vous reste plus qu'à poncer l'aile "lisse".

Laissez une épaisseur de bord de fuite entre 1 et 1,5mm. N'arrondissez en aucun cas le bord, un arrondi affaiblit la résistance de celui-ci, une arrête carrée est beaucoup plus résistante surtout munie d'un film comme recouvrement lors de vols dans des conditions rudes.

Laque : dans le cas où vous aimeriez donner une finition optimale à votre Alpina-4001ELECTRO, ainsi que des performances maximales, il n'existe qu'une méthode : fibre de verre, résine et laquage (comment – nous le verrons plus loin).

Poncez l'aile proprement, en respectant le profil. Pour cela utilisez une latte bien droite de 30 à 50cm munie de papier de verre. Collez le papier avec du scotch double face sur la latte. Comme papier de ponçage, ceux vendu dans le commerce pour les machines son bien adaptés à nos besoins. C'est un peu plus cher, mais tien bien plus longtemps. Poncez avec des gestes amples régulièrement et en forme de croix.

Cela termine les gros œuvres

### **Montage de la radiocommande**

#### **Montage des servos dans le fuselage/commande des gouvernes**

Montez les servos pour la dérive, la profondeur et le crochet de remorquage. Soudez une tête de chape 40 sur la tringle de commande pour la dérive 80. Soudez une tête de chape 40 avec sa partie fileté 41 et son écrou de

blocage 45 sur la tringle du côté servo.

Soudez une tête de chape 40 avec sa partie fileté 41 et son écrou de blocage 45 sur la tringle de commande pour la profondeur du côté servo.

Connectez les chapes de telle toute la course du servo est utilisée.

Chaque gaine de guidages des commandes pour la dérive et la profondeur est maintenue au fuselage avec un renfort 17.

### **Montage des servos dans les ailes / gouvernes**

Montez les servos dans leurs supports, réduire la longueur de la tige fileté 42 et dévissez la chape 40. Sécurisez le maintien des chapes du côté des servos avec une goutte de colle rapide, de l'autre côté, vissez le contre-écrou 45 pour avoir une possibilité de réglage plus tard.

Si utilisé, montez les servos pour les aérofreins et connecter les commandes.

Si vous ne possédez pas encore de radiocommande qui est capable commander les 2x aérofreins dont un des servos doit fonctionner en inverse, il est nécessaire de placer la commande vers le coffrage à l'intérieur de l'aile. Placez le servo plus bas dans l'aile et sécurisez le tout.

Un pré-réglage des servos serait à conseillé à ce niveau.

Attention : toute la course des servos devrait être utilisée !

Fixez les couvercles des servos 71 et 72 avec les vis 73.

Raccord électrique aile / fuselage

Sur le modèle Alpina-4001ELECTRO vous devez

connecter entre 4 et 6 servos. La connexion est rassemblée

sur le connecteur gris 5 pôles MPX à la jointure fuselage/

aile. Le fuselage et les ailes sont préparés pour accueillir

ce connecteur. Des filtres de découplages sont prévus

sur tous câbles de commande des servos. Le kit de câble

nécessaire avec des instructions complètes est disponible

sous les numéros de commande suivant :

Pour un nombre de connexions de

4 servos : kit de câble 2 MPX Nr. Com. 8 5256

6 servos : kit de câble 1 MPX Nr. Com. 8 5255

Attention à la qualité lors de votre achat, choisissez les connecteur avec contacts dorés !

Rassemblez les fils pour le pôle + et de même pour le pôle – sur une position du connecteur. Pour chaque fil d'impulsion vous aurez besoin d'une position sur le connecteur.

Dans le cas où vous avez trois servos par aile, toutes les positions du connecteur 5 pts seront donc utilisées (1x Plus, 1x Moins et 3x Impulsions).

Montez le connecteur d'une manière définitive. N'ayez pas peur de connecteurs figés, nous pilotons cette version depuis plus de 20 ans sans problèmes. Des connecteurs flottants amènent plus souvent des ruptures de câbles. Pour éviter cela, munissez le connecteur (une fois complètement assemblé) d'une gaine thermo et le placer dans le fuselage jointif avec le bord extérieur et coller le tout de l'intérieur avec de la colle résine épaissie. Introduire les contacts munis des fils dans le connecteur. Assemblez l'aile pour effectuer un test. Si tout correspond, enduisez le connecteur dans l'aile de colle résine 5 minutes.

Fig.21 Longueur 200mm

Pour le récepteur il y a suffisamment de place de prévue sur la luge pour accu. Fixez celui-ci avec du velcro (MPX Nr.

Com. 68 3112) sur la planche, placez l'antenne dans la gaine, placez un noeud en bout de fil et poussez le tuyau librement dans le fuselage. Du fait que le velcro ne suffit pas pour tenir le récepteur, rajoutez une goutte de colle rapide du côté crochets du velcro sur la planche. L'accu de réception doit correspondre aux besoins du modèle. Il vaut mieux choisir une grande capacité ; vous volez avec 6 servos ! Nous vous conseillons donc d'utiliser des accus ayant au moins 4 éléments de 1,5 NiMH # 156007

### La machine est enfin prête.

Quelques points importants son encore à résoudre dans l'atelier :

Le réglage du centre de gravité et du différentiel d'angle (EWD). Lorsque ces deux valeurs sont déterminées, vous aurez beaucoup moins de problèmes pendant vos vols, surtout pour le premier.

Un premier vol réussi est toujours une question de préparation.

Le centre de gravité et le différentiel d'angle (EWD) ont été calculés théoriquement dans un premier temps et confirmés par des phases de tests ensuite.

Ces de cette manière que le centre de gravité a été défini à 100mm de la racine de l'aile à partir du bord d'attaque. En utilisant la balance pour centre de gravité MPX Nr. Com. 69 3054 vous pouvez ajuster celui-ci exactement.

Un EWD de 1,0° s'est avéré correcte et ce règle facilement avec la balance EWD MPX Nr. Com. 69 3053.

Restez dans le domaine des réglages. Les réglages des débattements des gouvernes de commandes sont une synthèse de résultats obtenus par des modélistes et qui se sont révélés exactes pendant divers tests. Ajustez votre modèle suivant ces données, vous n'aurez sûrement jamais à les changer.

### Réglage des débattements des gouvernes pour l'Alpina-4001Electro

Le débattement des différentes gouvernes est toujours mesurés à l'endroit le plus bas et sont donnés en millimètres. Pour la gouverne de profondeur vous aurez en plus des indications en degrés. Cela vous permet également d'utiliser la balance EWD pour régler le débattement de la profondeur.

Gouverne	bas	haut
<b>Servo d'ailerons</b>		
ailerons	12	22
Volets (curseur)	2	1
Volets (inter.)	2	1
Aérofrein (Butterfly)	0	20
<b>Servo volet de courbure</b>		
ailerons	0	10
Volets (curseur)	2	1
Volets (inter.)	2	1
Aérofrein (Butterfly)	25	0

<b>Servo de profondeur</b>			
profondeur (6°)	10	10	
Volets (curseur)	1	1	
Gaz (moteur)	1-1,5	0	
Aérofreins	1,5-2,5	0	

<b>Servo de direction</b>			
dérive	45	45	

Votre Alpina-4001Electro est prêt pour un vol !

### Premier vol

Les pilotes "chevronnés" prendraient maintenant le modèle et pour aller au terrain, pour effectuer le premier vol "à l'ancienne", effectuer les quelques corrections et ensuite avoir (souhaitons le) beaucoup de plaisir et de succès durable avec leur Alpina-4001Electro.

Quelques indications issues de la pratique vous aideront à utiliser tout le spectre des possibilités de votre modèle.

### Le premier vol

Pour chaque appareil volant, en commençant par les modèles réduits en passant par les appareils avec équipage, passent par un premier vol. Cela s'applique également à l'Alpina-4001Electro. De petites irrégularités peuvent conduire à un vol difficile et des problèmes de pilotage. Le premier vol sert à optimiser le centre de gravité et les débattements des gouvernes.

Evitez au maximum des décollages sans moteur allumé sur un terrain plat. Le modèle se déplace trop près du sol dans la zone de danger pour effectuer des manœuvres de corrections.

### Teste de portance (même pour les experts !)

Les accus de réception et d'émission sont chargés convenablement. Assurez vous que le canal que vous allez utiliser est bien libre avant d'allumer votre radio. Le fanion sur l'extrémité de votre antenne est obligatoire et indique aux autres pilotes votre canal d'émission ! Si d'autres pilotes se trouvent sur le terrain, annoncez leur clairement votre fréquence/canal.

Avant d'effectuer votre premier vol faite un test de portance ! Il est conseillé d'effectuer ce test avant le premier décollage de la journée de vol. Tenez le modèle de telle manière de ne pas influencer l'antenne.

Un collaborateur s'éloigne avec la radio. L'antenne de celle-ci est complètement rentrée.

Pendant l'éloignement, celui-ci devra faire bouger une des fonctions. Observez les servos. Les servos non concernés ne doivent pas bouger jusqu'à une distance d'environ 80m, le servo sollicité doit suivre exactement les mouvements demandés. Refaire le même test avec le moteur en fonctionnement. La aussi, le moteur doit couper directement après que l'ordre soit donné.

Ce test n'est valable que si la bande de fréquence est libre et qu'aucune autre radiocommande n'émette même sur d'autres canaux ! Sur les hauteurs il n'est pas nécessaire d'effectuer ce test à cause de toutes les perturbations magnétiques qui s'y trouvent.

Dans le cas d'une incertitude, vous ne devez pas décoller, même si l'envie vous ronge et que les spectateurs le demandent. Vérifiez le bon fonctionnement de l'ensemble, sinon envoyer l'ensemble du matériel de radiocommande

(avec accu, servos, câblage) à notre section services et réparation pour effectuer une vérification.

### **Les erreurs ne se corrigent pas tout seul !**

#### **Le premier vol**

Sur une pente ou sur terrain plat

Lancez votre Alpina-4001 Electro avec le moteur en marche à fond, un peu vers le haut dans son élément. Corrigez l'angle d'ascendance et la direction de vol. En fonction de votre propulsion, il est nécessaire de mélanger un peu de profondeur.

Sur une pente, attendez un bon vent et lancez le modèle vers le bas. Laissez tranquillement chuter la machine, la vitesse c'est la moitié de la vie de votre modèle ! Si nécessaire trimmer les commandes pour un vol droit et régulier. Volez ensuite des changements de directions pour tester le comportement en virage et effectuer les réglages des commandes dérive/profondeur/ailerons. En tous les cas, ne serais-ce qu'un petit moment, testez les aérofreins ou les volets de courbure afin de déterminer le comportement du modèle.

Contrôle du centre de gravité (à effectuer toujours le moteur à l'arrêt) :

Le processus qui suit vous permet d'ajuster finement votre centre de gravité. Cette méthode sous-entend des conditions météorologiques calmes et un bon réglage de votre centre de gravité, elle ne donne aucun bon résultat si de grosses erreurs ont été commises lors des réglages ou par vent fort. Par vent fort, la vitesse normale de vol n'est que difficilement définissable, du fait qu'il est difficile de déterminer la vitesse vraie par rapport à la vitesse observée. Trimmez le modèle afin d'obtenir la vitesse normale de vol, celle-ci se situe largement au-dessus de la vitesse de décrochage. Le modèle ne doit pas passer en vol ondulatoire qui est difficilement pilotable. Les volets en position neutre.

Maintenant, une fois l'altitude de sécurité atteinte, donnez un peu de profondeur et placez le modèle en position de chute. Neutralisez de suite le manche et observez la réaction de votre modèle. Le centre de gravité est correct si le modèle se stabilise sur un large rayon (100m) mais ne remonte pas.

Le centre de gravité est trop en avant si le modèle se rattrape et remonte brutalement. Retirez du ballast (min. 20 et max. 50 grammes) du nez de l'appareille et trimmez légèrement vers le bas. Le centre de gravité est trop en arrière si le modèle ne se rattrape pas du tout, augmente même la pente. Rajoutez du ballast (min. 20 et max. 50 grammes) dans le nez de l'appareille et trimmez légèrement vers le haut.

Il est possible d'effectuer un ajustage fin du réglage du centre de gravité par rajout de ballast en déplaçant l'accu de propulsion sur la luge.

Vol sur terrain plat

Nous partons du principe que la propulsion n'est qu'utilisée pour le décollage, puis le modèle est utilisé en mode planeur.

L'utilisation des thermiques demande une certaine expérience du pilote. Des ascendances – présentes à une certaine altitude - sont plus difficilement reconnaissables aux réactions du modèle sur un terrain

plat que sur une pente où l'altitude est suffisante pour tourner afin de trouver les "barbus". Reconnaître et utiliser une ascendante juste au-dessus de la tête n'est possible que pour les pilotes les plus chevronnés ; de ce fait, cherchez les thermiques toujours perpendiculairement à votre position.

Une bonne ascendante est reconnaissable au comportement de votre modèle, celui-ci va "grimper", alors que pour une faible ascendante, il est nécessaire d'avoir un œil exercé et tout le savoir pour la détecter. Avec un peu d'exercice, vous arriverez à reconnaître les différentes thermiques. L'air, par réverbérance, est plus ou moins chauffée, et s'écoule, porté par le vent au ras du sol. Une irrégularité du terrain, une brindille, un arbre, un grillage, la lisière d'une forêt, une colline, une voiture qui se déplace et même votre modèle qui atterrie, détache et fait s'élever cette air chaud. Prenez l'exemple contraire de la goûte d'air au plafond qui reste d'abord collée et se détache dès qu'elle rencontre une aspérité.

Les générateurs de thermiques les plus marquant sont les champs de neige bien délimités. Au-dessus du champ de neige, l'air est refroidie et s'écoule vers le bas, du côté valet de ce champ vous avez l'air chaud qui remonte et délimite les zones très précisément comme coupé par un couteau. Les conséquences sont de fortes bulles thermiques irrégulières. L'air chaude qui monte est donc à trouver et à "centrer". Le but est de garder le modèle toujours au centre de cette zone en effectuant des corrections de vol, car au centre se trouve toujours l'activité la plus importante. Pour cela une certaine expérience est nécessaire.

Pour éviter des problèmes de visibilité, quittez la thermique au bon moment. N'oubliez pas que le modèle est plus facilement reconnaissable sous les nuages que dans le ciel bleu. Si vous devez perdre de l'altitude, considérez que :

La résistance est élevée de l'Alpina-4001ELEKTRO1 mais pas sans limites. Vous pouvez vous permettre un angle de chute de 45° si vous avez sortie les aérofreins. N'effectuez du vol rapide du type F3B que lorsque vos aérofreins sont en position neutre !

Débutez avec la phase d'atterrissage assez haut et surmontez la zone dangereuse rapidement en utilisant vos aérofreins. Une approche correcte suivant le manuel s'effectue vent dans le dos en partant du pilote, une approche perpendiculaire pour perdre de l'altitude, puis une approche rectiligne vers le point d'atterrissage avec aérofrein ou volets de courbures et pour finir d'une belle récupération pour l'atterrissage, cela garantit une sécurité pour le modèle, le pilote et les spectateurs.

#### **Vol de pente**

Le vol de pente est une manière de pilotage très attractive. La possibilité de voler pendant des heures sans être dépendant d'une tierce personne est un très agréable sentiment de liberté. Le neck plus ultra est bien sur le vol thermique à partir d'une pente. Lancer le modèle, chercher les thermiques, monter jusqu'à la zone visuelle, faire redescendre le modèle en vol acrobatique et recommencer le même jeu est une sensation de plénitude.

Mais attention, le vol de pente cache également quelques dangers pour le modèle. Dans la majeure partie des cas vous avez l'atterrissage qui est plus difficile que sur un

terrain plat. Il est souvent nécessaire d'atterrir dans les zones de turbulences de la pente ce qui nécessite de la concentration une approche risquée nécessitant une aide extérieure. Un atterrissage dans le vent ascendant est encore plus difficile et demande une orientation amont du modèle et un arrondi à un moment précis juste avant de toucher.

### Sécurité

Sécurité est un maître mot dans le monde de l'aéromodélisme. Une assurance est obligatoire. Dans le cas où vous êtes membre au sein d'un club, vous pouvez y souscrire une assurance qui vous couvre suffisamment.

Entretenez toujours correctement vos modèles et vos radiocommandes. Informez vous sur la procédure de recharge de vos accus. Mettre en œuvre toutes les dispositions de sécurité nécessaires. Informez vous sur les nouveautés que vous trouverez dans notre catalogue général MULTIPLEX. Les produits ont été testés par de nombreux pilotes chevronnés.

Volez d'une manière responsable! Voler juste au-dessus des têtes n'est pas un signe de savoir faire, le vrai pilote n'a pas besoin de démontrer son habileté. Tenez ce langage à d'autres pseudo pilotes, dans l'intérêt de tous. Piloter toujours de telle manière à éviter tous risques, et

dites vous bien que même avec la meilleure radiocommande n'empêche pas les perturbations et les bêtises. De même une longue carrière de pilote sans incidents n'est pas une garantie pour les prochaines minutes de vol.

### Fascination

Le modélisme est de tout temps un passe temps fascinant à grande valeur. Apprenez à connaître votre Alpina-4001ELEKTRO, ses performances et ses caractéristiques confortables et saines pendant des heures passionnantes dans la nature. Savourez le résultat que nous procure ce sport dans lequel est marié technologie, connaissances et savoir faire personnels seul ou avec des amis, et qui nous permette de savourer la nature et la vie en amis chose que la vie actuelle nous permet de moins en moins.

Nous, le Team MULTIPLEX, vous souhaitons beaucoup de plaisir et de succès pendant la construction et le pilotage.

MULTIPLEX Modelltechnik



Recherche et développement

## Annexe

1. Appliquer le papier de recouvrement et un bon laquage demande un bon après. Le papier est appliqué avec l'après ou une laque tendeuse. Appliquez le papier à sec et l'imbiber d'après ou de laque tendeuse. Il ne doit pas y avoir de phénomène de vague. Plusieurs couches d'après avec une étape de ponçage entre les deux forment la couche de préparation pour la peinture finale. En aucun cas la peinture ne doit être appliqué sur une zone d'après sans papier ou même sur le bois brute. Plusieurs couches de peintures avec un fin ponçage humide entre les couches et une application d'une laque de finition avec un polissage forment la surface idéale pour de bonnes caractéristiques de vol et une superbe esthétique (mais demande beaucoup de travail et très soigné).

2. Comment appliquer un revêtement avec de la fibre de verre est largement expliqué avec des trucs et des astuces dans les instructions accompagnant notre brochure sur les résines MPX Nr. Com. 60 2768. Nous vous recommandons d'en prendre connaissance, vous y trouverez également de précieuses indications pour d'autres domaines ainsi que sur l'utilisation de produits plus modernes à base de fibre de verre.

3. Utilisation du fer à repasser procure un finish le plus rapidement et le plus efficacement pour l'application des films, vous procurant également le meilleur résultat en ce qui concerne l'esthétique, la longévité et les caractéristiques. L'utilisation de ces films est des plus simple facilement assimilable et permet de réussir même votre première aile – à condition de suivre exactement les instructions.

Indications importantes :

Lors d'un recouvrement avec fer à repasser ou sèche

cheveux il est impératif que le polystyrène ne chauffe pas de trop et que cela n'implique aucun dommage (déformation). Certain types de films de recouvrement ont besoin d'une température de travail élevée. Veuillez surtout dans ce cas de ne pas surchauffer l'ensemble. Les ailes et les gouvernes qui ont été endommagées suite à une malveillance de ce genre ne sont plus garanties !

A ce sujet encore une indication tiré de la pratique : Après le passage du fer à repasser sur les parties pleine, le film est coupé et rechauffé, les extrémités sont repositionné avec un sèche cheveux et le tout est frotté avec un chiffon doux. L'état de surface est très beau dans le cas d'une surface bien poncée mais nettoyé avec un balai métallique. C'est seulement lorsque vous allez froter avec le chiffon aussi doux soit-il que le film épousera les formes exactes de la surface se qui rendra votre état de surface très laid.

Vous pouvez éviter cela si vous utilisez à la place d'un chiffon doux une planche épaisse de balsa – similaire à une planche de ponçage – sur laquelle vous avez tendu un morceau de tissu dur. Posez la planche sur le morceau de tissu, repliez et tendez celui-ci et agrafez les bords du chiffon avec une agrafeuse. Lorsque vous froterez le recouvrement avec la partie lisse de la planche (votre main se trouvant à bonne distance avec le sèche cheveux) vous ne pouvez pas faire pénétrer le film dans les aspérités, vous obtenez donc une surface uniforme et super lisse, qui ressemblera étrangement à une aile en fibre de verre avec des caractéristiques similaires.

La dérive et les volets de courbures sont normalement fixés avec des charnières à bandes. Il est également possible de recouvrir directement les différentes parties



de l'aile de telle manière à ce que ce soit le recouvrement qui fasse charnière. Les conditions sont un travail très minutieux et des bords bien affûtés à la jonction des gouvernes, car seulement des bords bien droits assurent un bon maintien de la partie supérieure et inférieure du recouvrement au niveau de l'axe de rotation.

Dans un premier temps recouvrez la partie inférieure de l'aile d'une manière conventionnelle. Pour les gouvernes, repassez le recouvrement, coupez et fixez les extrémités (sans utiliser le sèche cheveux) en laissant dépasser sur les côtés et surtout sur le devant d'au moins 5cm. Les parties qui dépassent sont remontées, fixez sur les cotés et les coins sont préparés. Vous avez maintenant une gouverne sur la table qui est repassé mais pas encore passé au sèche cheveux avec des parties qui dépassent. Tenez l'aile sur le bord d'attaque avec la partie supérieure vers vous. Placez les parties qui dépassent sur le coffrage de l'aile et tendez le tout, l'aileron pend vers le bas sur le dessus de l'aile. Centrez celui-ci, pointez le film de recouvrement avec le fer. Placez l'aileron en position neutre et contrôlez les fentes de chaque côté, il est peut-être nécessaire d'effectuer plusieurs tentatives jusqu'à ce que la taille des fentes soit identique. Tendez le film, ce qui place l'aileron dans la bonne position sur l'aile et repassez celui-ci. Coupez le surplus et repassez le tout. Lorsque vous placerez la gouverne en position de neutre, vous devriez apercevoir une fine bande de film entre l'aile et la gouverne. Remplacez l'aileron sur le dessus de l'aile et terminez le travail au sèche cheveux, le dessous de l'aile est protégé contre la chaleur. Recouvrez la partie supérieure de l'aile comme d'habitude. Découpez le film et repassez les bords. Bien fixer les bords des gouvernes et découper les emplacements par le bas avec un outil coupant. Bien plaquer le film dans l'espace entre les gouvernes et le fixer. La gouverne est à nouveau libre. Et maintenant le travail le plus important : repassez pour chaque gouverne sur 5mm de chaque côté de l'axe de

rotation de l'aile et de l'aileron de telle manière à souder les deux parties de films (sup. et inf.), retourner complètement les gouvernes et refaire la même chose de l'autre côté.

Il est nécessaire d'être très minutieux lorsque vous passerez l'aile au sèche cheveux, il se présentera sûrement le cas où il faudra repasser les charnières avec le fer. La gouverne est invisible, robuste avec une bonne longévité et ne présente aucune résistance.

#### Décoration

Découpez les décorations et appliquez les.

Pour cela vous avez deux manières pour placer simplement et sûrement les parties de la décoration sur le modèle, l'application par bandes et par eau.

Pour des petites pièces on utilise la méthode des bandes. Découper les décorations à l'aide de ciseaux coupantes à 1-2mm du bord. Séparez la décoration afin de pouvoir découper une bande de 5mm du papier de protection. Positionnez la pièce sur votre modèle, pressez fortement sur la partie à coller. Retournez la pièce et enlevez partie par partie la protection, en plaquant et frottant la décoration avec l'autre main. Pour des pièces assez grandes, cette méthode n'est valable que pour des modélistes expérimentés, la méthode la plus sûre est l'eau. Enduisez la zone de collage de la décoration d'un peu d'eau mélangé avec une goûte de produit pour vaisselle. Découpez la décoration à 1-2mm du bord. Découpez un tiers du papier de protection et plaquez la décoration sur le modèle. Retirez le reste de papier de protection. Dans un premier temps, l'eau isole la colle ce qui permet de placer correctement votre décoration. Éliminez les bulles d'air qui se seront formés sous la décoration avec un chiffon sec. Une partie de l'eau sera éliminé ainsi et après 1 à 2 jours, le reste se sera évaporé et la décoration est collée. Pendant ce temps, il ne faut pas bouger la décoration

## Liste des pièces Alpina-4001ELEKTRO

Nr.	Nbr.	Désignation	Utilisation	Matière	Dimensions
1	1	Instruction de montage			DIN A4
2	1	Planche de text/décoration	Film adhésif impr.		Complet
3	1	Fuselage	plastique blanc		Complet
4	1	Cabine	Carbone		Complet
5	1	Paire d'aile	Poly/Abachi		Complet
6	1	Paire de gouv. profondeur	Poly/Abachi/balsa		Complet
7	1	Dérive	Poly/Abachi		Complet
Pièces en bois					
10	1	Support moteur	Fuselage	Contreplaqué	Pièce fraisée
11	1	Planche pour servos	Fuselage	Contreplaqué	Pièce fraisée
12	1	Renfort	Fuselage	Abachi	Pièce fraisée
d'ép. 14					
13	1	Sol de luge pour accu	Fuselage	Contreplaqué	Pièce découpée
3mm					
14	2	Renforts de luge	Fuselage	Abachi	10x5x410mm
15	1	pièce de centrage	Fuselage	Abachi	Pièce découpée
16	1	Renforts	Fuselage	Abachi	10x10x85mm
17	4	Support d'aérofrein	Aile	Balsa	5x20x370mm

Nr.	Nbr.	Désignation	Utilisation	Matière	Dimensions
18	4	Couvercle de volets	Aile	Tilleul	1,8x4x380mm
19	2	Couvercle de volets	Aile	Abachi	1,8x12x380mm
Petit matériel					
40	12	Tête de chape	Com. de gouverne	acier	M 2,5
41	2	Corps de chape	Com. de gouverne	laiton	M 2,5
42	2	Tige fileté	Com. de gouverne	acier	M 2,5 x 40mm
43	2	Tige fileté	Com. de gouverne	acier	M 2,5 x 65mm
44	5	Vis creuse	Com. de gouverne	alu	M 4
45	6	Ecrou 6 pans	Com. de gouverne	laiton	M 2,5
46	2	Bouton à pression	Fixation d'aile	plastique	moulé
47	2	œillet à pression	Fixation d'aile	plastique	moulé
48	1	Clé d'aile	Fixation d'ailecorde à piano		Ø12x330mm
49	4	Tige métallique	Fixation d'ailecorde à piano		Ø3x60mm
50	12	Charnières en plastique	Aileron/volets	plastique	complet
51	3	Palier démontable	Articulation dérive	plastique	moulé
52	2	Vis à tête	Luge pour accu	acier	Ø2,2x13mm
53	2	Douille plastique	Luge pour accu	caoutchouc	complet
54	1	Levier de balancier	Fuselage	plastique	moulé
55	1	Gaine de palier	Articulation de prof.	laiton	Ø6 x 0,45 x 5mm
56	2	Ecrou à coller	Articulation de prof.	alu	complet
57	1	Roulement avec filetage	Articulation de prof.	Tube laiton	Ø3 x M5 x 17mm
58	2	Tige métallique	Profondeur	Corde à piano	Ø3 x 130mm
59	1	Pression Pendellock	Profondeur	plastique	complet
60	1	œillet Pendellock	Profondeur	plastique	complet
61	1	Tige métallique	Cabine	acier	Ø3 x 30mm
62	1	Ressort en fibre de verre	Cabine	fibre de verre	1,5 x 15 x 150mm
63	5	Velcro velours	Cabine/accu		30 x 60mm
64	2	Velcro crochets	Luge pour accu		30 x 60mm
Petit matériel					
70	4	Sup. servo Flaps/Ailerons	Aile	Plastique	Moulé
71	2	Couv. sup. servo g FI/AI	Support de servo	Plastique	Moulé
72	2	Couv. sup. servo d FI/AI	Support de servo	Plastique	Moulé
73	16	Vis pour couv. servo	Support de servo	Acier	M2 x 10mm
Petit matériel					
80	2	Commande de gouverne	Prof / dérive	Corde à piano	Ø1,3 x 1400mm
81	1	Palier de dérive	Dérive Fil d'alu		Ø2 x 400mm

## Istruzioni di montaggio

Aliante elettrico ad alte prestazioni

**Alpina-4001 Elektro** Art.nr. 21 4164

### Gentile modellista,

ci fa piacere che Lei abbia deciso di costruire il nostro aliante elettrico ad alte prestazioni **Alpina-4001 Elektro**. Le auguriamo tanta soddisfazione e successo nella costruzione e più tardi nel far volare questo straordinario modello.

Le scatole di montaggio MULTIPLEX sono soggette, durante la produzione, ad un continuo controllo della qualità del materiale e siamo pertanto certi che Lei sarà soddisfatto con il contenuto della scatola di montaggio. La preghiamo tuttavia, di controllare tutte le parti **prima** del loro utilizzo (consultando la lista materiale), poiché le **parti già lavorate non potranno essere sostituite**. Se una parte dovesse risultare difettosa, saremo disposti, dopo un nostro controllo, alla riparazione o alla sostituzione. La preghiamo di inviare la parte in questione al nostro reparto

modellismo, allegando **assolutamente** una breve descrizione del difetto riscontrato.

Noi lavoriamo costantemente al miglioramento tecnico dei nostri prodotti. Cambiamenti nel contenuto della scatola di montaggio, in forma, dimensioni, tecnica, materiali ed accessori, sono possibili in ogni momento e senza preavviso. Per tutto quanto qui descritto, per i disegni e le foto, non si assumono responsabilità.

### Attenzione!

**Modelli radiocomandati, e specialmente aeromodelli, non sono giocattoli. La loro costruzione e uso richiedono conoscenza tecnica, accuratezza nella costruzione, nonché disciplina e consapevolezza dei rischi. Errori ed imprecisioni nella costruzione e nel funzionamento possono provocare danni a persone e cose. Richiamiamo espressamente l'attenzione su**

**questi pericoli, poiché non possiamo controllare il corretto assemblaggio, la manutenzione ed il funzionamento dei nostri modelli.**

**Contenuto della scatola di montaggio** (dettagli vedi lista materiale)

1 coppia ali con longheroni incollati al rivestimento in legno, tubi portabaionette montati, bordi d'entrata pronti, estremità alare aerodinamica, apertura per servi fresata e bordi d'uscita sagomati. Alettoni e flaps sono pronti e ritagliati. Il montaggio degli aerofreni è previsto ed è descritto.

1 fusoliera in vetroresina/carbonio con sistema bloccaggio ali MULTlock, tubi bowden installati e superficie resistente di colore bianco  
1 capottina in carbonio  
1 coppia timoni di profondità, con bordi d'entrata e d'uscita sagomati, estremità alare pronta e tubi portabaionetta montati  
1 direzionale pronto  
1 sacchetto parti in legno con supporto servi fresato  
1 sacchetto minuteria d'alta qualità  
1 set fondini  
1 baionetta in acciaio di qualità  
1 decal  
1 istruzioni di montaggio

#### **Dati tecnici ALPINA-4001 Elektro**

Apertura alare	4.001 mm
Lunghezza fusoliera	1.690 mm
Superficie alare (FAI)	80,6 dm <sup>2</sup>
Peso a seconda dell'equipaggiamento e finiture	ca. 4.900 g
Carico alare (FAI)	ca. 61 g/dm <sup>2</sup>
Profilo alare	RG mod.
Profilo piano di coda	NACA 0009

#### **Funzioni RC**

Alettoni	2 servi	min.	15 Ncm
Elevatore	1 servo		*30 Ncm
Direzionale	1 servo		*30 Ncm
Flaps	2 servi	min.	15 Ncm
Aerofreni (opzionali)	2 servi		15 Ncm
Regolatore di giri			

\*solo per motivi meccanici

#### **Componenti RC**

Per gli **alettoni ed i flaps** dell'**Alpina-4001 Elektro** consigliamo servi MICRO digi Art.nr. 6 5378. Per gli **aerofreni** (opzionali) si consiglia l'installazione di altri 2 servi Micro digi - si possono però anche usare servi più convenienti, p.es. servi MULTIPLEX Cockpit digi Art.nr. 6 5385 (in questo caso, il supporto di montaggio dovrà essere modificato leggermente).

Il supporto servi nella fusoliera, è predisposto per il montaggio di due servi MICRO digi Art.nr. 6 5378 (**elevatore+direzionale**) e per l'installazione dell'**interruttore Rx**.

La **batteria Rx** deve essere adatta per l'utilizzo in un tale modello - scegliere un pacco batteria con una capacità adeguata per alimentare 6 servi. Noi consigliamo almeno un pacco batteria a 4 elementi 1,5 Ah NiMh MPX Art.nr. 15 6007. Per chi volesse "di più",

usare un pacco batteria con una capacità più elevata, in nessun caso installarne uno con più elementi.

Per questo modello è previsto l'**interruttore Rx** con presa di carica MPX Art.nr. 8 5039, da usare con due prolunghe (MPX Art.nr. 8 5111 e MPX Art.nr. 8 5031) e da installare sul supporto servi nella fusoliera.

Sulla parte posteriore del supporto per il pacco batteria, c'è spazio a sufficienza per fissare la **ricevente**.

Per il **collegamento elettrico dei servi alari (e degli aerofreni)** usare 3 x set cavi 2 MPX Art.nr. 8 5253.

#### **Nota importante**

**Per incollare il polistirolo espanso delle ali non usare assolutamente colle che contengono solventi, e neanche colle ciano. Queste colle sciolgono l'espanso ed il pezzo diventa inutilizzabile. È quindi importante usare esclusivamente colle prive di solventi, quali ad esempio colle epoxy 5 minuti o colla vinilica.**

**Nota sul tema "Incollare con epoxy - resina per laminati":**

Innanzitutto l'epoxy non è una colla vera e propria. Solo specifiche sostanze mescolate alla resina, ne fanno un collante. Usando diverse sostanze si può adattare la colla alle proprie esigenze.

1. "Flocchi di cotone", Art.nr. 60 2738, rendono la colla elastica.
2. Fibra di vetro in polvere, Art.nr. 60 2784, la colla diventa particolarmente resistente e facilmente levigabile.
3. Microballon, Art.nr. 60 2779/80, fanno della colla uno stucco facilmente levigabile.
4. Agente speciale per aumentare la densità (thixotropico), Art.nr. 60 2782, fa che colla o stucco non colino.

#### **Alpina-4001 Elektro**

La scatola di montaggio contiene il materiale completo, colle escluse, per costruire il modello (senza rivestimento). Anche la minuteria per l'installazione dell'impianto RC è contenuta.

Ancora qualche parola sulla storia del modello **Alpina-4001 Elektro**. L'**Alpina** è un modello nato all'inizio degli anni 80, caratterizzato da ottime prestazioni di volo, apprezzato a livello nazionale ed internazionale. Molti modellisti hanno volato questo modello in innumerevoli competizioni, vincendone molte. All'inizio degli anni 90 arrivò poi la nuova versione, l' **Alpina Magic**, con apertura alare variabile.

La notevole apertura alare dell'**Alpina-4001** (buona visibilità) consente "un raggio d'azione" molto vasto per la ricerca delle termiche, rispetto a quello possibile con alianti di dimensioni minori! Grazie al buon angolo di planata e alle ottime caratteristiche in curva (termiche), l'**Alpina-4001** ha doti di volo del tutto simili a quelle degli alianti più leggeri, concepiti per il volo in condizioni meteo più "deboli".

L'**Alpina 4001** può inoltre volare ad una velocità più sostenuta, per superare con facilità anche grandi aree di discendenza, riuscendo anche a volare in condizioni meteo burrascose.

L'estrema maneggevolezza, finora conosciuta solo con

piccoli alianti, permette all'**Alpina-4001** di volare su pendii stretti, dimostrando, ancora una volta, le sue ottime doti acrobatiche.

Molti modellisti ci hanno chiesto di sviluppare una versione elettrica dell'**Alpina-4001**. In questo modo è nato il modello:

#### **Alpina-4001 ELEKTRO.**

L'**Alpina-4001 Elektro** ha un peso in ordine di volo uguale a quello della versione normale dell'**Alpina 4001**. In questo modo è stato possibile mantenere inalterate le straordinarie doti di volo del modello.

Se il modello **Alpina-4001 Elektro** viene fatto volare prevalentemente in pianura, si può rinunciare all'installazione degli aerofreni. La sperimentata configurazione "Butterfly" permette, se regolata in modo ottimale, degli atterraggi molto precisi.

Per chi non volesse tuttavia rinunciare agli aerofreni, consigliamo il montaggio degli aerofreni Contest da 370 mm MPX Art.nr. 72 2646.

Il montaggio successivo è naturalmente anche possibile, ed è descritto nelle presenti istruzioni. Le parti in legno necessarie all'installazione sono contenute nella scatola di montaggio.

...e adesso si parte.

#### **Fusoliera**

Si comincia con la costruzione della fusoliera **3**. La fusoliera è il punto di riferimento per tutte le altre parti.

#### **Aperture sulla fusoliera / collegamento elettrico semiali**

Aprire tutte le aperture previste sulla fusoliera. Con una punta da Ø 3 mm praticare con precisione i quattro fori di posizionamento sulle "centine" della fusoliera. Con la stessa punta (più fori da Ø 3 mm uno accanto all'altro) forare anche le aperture per la baionetta; ritoccarle con una lima rotonda per ottenere due fori da Ø 15 mm.

Fig. 1

#### **Rinforzo**

Per non danneggiare la fusoliera durante gli atterraggi più duri, incollare dei rinforzi in prossimità del bordo d'entrata e di quello d'uscita, all'interno della fusoliera. In prossimità del bordo d'uscita installare il rinforzo **16** 10x10x85mm. Adattare il rinforzo ed incollarlo dietro ai fori di posizionamento posteriori. Lo stesso rinforzo deve essere adattato ed inserito davanti, in prossimità del bordo d'entrata.

**Fare attenzione** a non deformare la fusoliera. Per prova installare le semiali e, se necessario, ritoccare eventuali imprecisioni. Incollare il rinforzo anteriore solo dopo aver montato i connettori (collegamento elettrico) per i servi alari (accessibilità). Per inserire il rinforzo posteriore, infilarlo su un tondino. Dopo l'incollaggio, togliere il tondino, girandolo leggermente.

Fig. 2

#### **Preparare il supporto servi**

Adattare le aperture del supporto **12** ai servi usati e all'interruttore Rx. Quando si scelgono i servi, tenere presente che lo spazio sulla parte inferiore del supporto è ridotto.

Per prova installare i servi e spostare il supporto servi in modo da posizionarlo senza tensione all'interno della fusoliera. Il bordo posteriore del supporto deve trovarsi a ca. 230 mm dalla punta della fusoliera. Il supporto non deve ancora essere incollato - installare prima il motore elettrico.

#### **Installare il motore**

Montare dapprima il motore/riduttore sull'ordinata **10**. Per sicurezza, proteggere il motore con nastro adesivo. Adattare l'ordinata in modo che il motore, con l'ogiva montata, sia a filo con il bordo anteriore della fusoliera. Lasciare fra l'ogiva e la fusoliera una fessura di ca. 1 mm.

Irruvidire i punti d'incollaggio all'interno della fusoliera.

Quando tutto combacia, applicare da davanti, fra l'ordinata motore e la fusoliera, qualche goccia di colla epoxy 5 minuti. Inserire il motore con l'ogiva, posizionare il tutto e fissare con del nastro adesivo. Quando la colla è asciutta, togliere il nastro adesivo dal motore.

Togliere attentamente il motore. Incollare accuratamente l'ordinata motore **10** dall'interno della fusoliera e sul bordo esterno con resina epossidica. Fare attenzione a non imbrattare di resina l'area di fissaggio del motore. La resina può essere applicata facilmente con un pennello. Quando la resina è asciutta, installare il motore.

#### **Preparare il supporto per il pacco batteria e l'ordinata di fissaggio**

Con della colla ciano, fissare l'ordinata **12** a 230 mm dalla punta della fusoliera. Il supporto batteria è composto dalla base **13** 3x65x460 mm e dai listelli **14** 5x10x410 mm. Incollare con colla ciano i due listelli a filo come da Fig. 3.

Inserire il supporto nella fusoliera, dietro, sotto alle aperture d'uscita dell'aria e davanti, sull'ordinata di fissaggio. Con una punta da Ø 1,5 mm praticare due fori, attraverso il supporto, nell'ordinata di fissaggio (Fig. 5). Allargare poi i fori sul supporto a Ø2,5 mm.

#### **allargare a Ø 2,5 mm**

Fig.3

#### **Supporto servi**

Per prova installare i servi nel supporto e posizionarlo sotto all'ordinata **12**.

Fig. 4

Fissare il supporto servi nella fusoliera con qualche goccia di colla ciano e togliere i servi. Irruvidire quindi la parte interna della fusoliera, sopra al supporto, con carta vetrata da 80. Incollare il supporto con epoxy denso. Per rendere l'incollaggio ancora più sicuro e pulito, laminare due strisce di fibra di vetro (da 100 g/dm<sup>2</sup>) sui lati, fra supporto e fiancata della fusoliera.



Quando la parte laminata è asciutta, togliere/tagliare la vetroresina in eccesso dalle aperture per i servi. Ripulire il supporto servi ed installare nuovamente i servi. Allineare le guaine bowden ai raccordi dei servi; incollarle all'ordinata **12** (epoxy denso).

#### **Montare il supporto per il pacco batteria**

Avvitare il supporto batteria all'ordinata **12** con l'ausilio di 2 viti **52** e dei gommini **53**. Per fissare il pacco batteria, incollare due strisce di velcro **64** (parte uncinata) sul supporto. Per rendere il fissaggio della batteria ancora più sicuro, avvolgere attorno al supporto ed al pacco batteria un elastico.

Fig. 5

#### **Capottina in carbonio**

Contribuisce a rendere l'estetica del modello molto professionale. La sua installazione è particolarmente semplice e veloce, non dovendo essere ne ritagliata, ne adattata al modello.

La capottina **4** viene fissata davanti con il tondino d'acciaio **61** e dietro con la linguetta in vetroresina **62**, che funge da molla.

Anche se la capottina è stata prodotta su misura, potrebbe essere necessario ritoccarla leggermente, per farla combaciare perfettamente alla fusoliera.

Fissare la linguetta in vetroresina come indicato in figura, in modo che sporga dal bordo posteriore della capottina di ca. 10 mm. Incollare con epoxy denso e rinforzare ulteriormente con due strati di fibra di vetro (da 100g/dm<sup>2</sup>). La linguetta deve essere incollata alla capottina su una lunghezza di ca. 50 – 60 mm – irruvidire prima i punti d'incollaggio con carta vetrata da 80.

Incollare quindi il tondino d'acciaio **61** nel listello con scanalatura **15** e farlo sporgere di ca. 13mm. Quando la colla è asciutta, incollare il listello a ca. 18mm dal bordo anteriore della capottina.

Per compensare la differenza di spessore fra la capottina/telaio in plastica e la capottina in carbonio, applicare sulla parte interna dei pezzi autoadesivi di velcro (stoffa) **63**.

Fig. 6

Con una forbice, tagliare il velcro **63** a metà per la sua lunghezza.

Incollare quindi i pezzetti sulla parte interna della capottina – su ogni lato due (davanti e dietro).

Adattare quindi il tondino d'acciaio all'apertura della fusoliera. Con una lima rotonda praticare una piccola scanalatura sulla fusoliera e adattare in modo che la capottina possa essere fissata correttamente sulla fusoliera.

Attenzione: lavorare con cura, per evitare di allargare troppo la scanalatura di fissaggio.

#### **Adattare le semiali**

Il modello **Alpina-4001 Elektro** ha una baionetta basculante. Questo significa, che la baionetta non tocca la fusoliera.

I fori per il passaggio della baionetta nella fusoliera devono quindi avere un diametro maggiore rispetto a quello della baionetta (tutt'intorno ca. 1,5mm) - se necessario ritoccare ulteriormente con una lima rotonda.

Questo sistema è uno standard nella costruzione di grandi aerei, e si è dimostrato affidabile su molti modelli MULTIPLEX.

La baionetta **48** è in acciaio elastico molto robusto, con un diametro di 12 mm.

Le ali vengono fissate alla fusoliera con 4 tondini (niente paura, i quattro tondini sopportano sollecitazioni di oltre una tonnellata). I quattro fori di fissaggio devono essere praticati con un minimo di precisione e accuratezza, per garantire un'installazione esatta delle ali alla fusoliera.

solo nella versione aliante

Fig. 7

Con l'ausilio di piccoli morsetti, fissare attentamente delle strisce in compensato (scarto) di ca. 3 mm, in prossimità del bordo d'entrata e d'uscita, sopra e sotto l'ala. Il compensato, che serve a posizionare esattamente l'ala al bordo d'attacco della fusoliera, deve sporgere sopra l'ala di ca. 3 mm.

Allineare prima una semiala (sul bordo d'entrata e d'uscita), e fissarla con nastro adesivo. Con l'ausilio di un tondino appuntito (Ø 3mm) segnare dall'interno della fusoliera i fori di fissaggio sull'ordinata interna della semiala. Procedere nella stessa maniera anche con l'altra semiala.

Con una punta da Ø 3 mm praticare i fori sulla centina interna delle semiali. Considerare il diedro alare; i fori devono essere paralleli alla baionetta. Dopo aver praticato i fori su entrambe le semiali, incollare i quattro tondini **49**, arrotondano un'estremità, mentre l'altra, che viene incollata, deve essere irruvidita accuratamente. Trattare la fusoliera, in prossimità del bordo d'attacco con distaccante (si può anche usare cera per pavimenti) ed incollare i tondini nelle ali con UHU plus o simili. Far sporgere almeno la metà della lunghezza dei tondini dall'ala - per facilitare il successivo montaggio delle semiali si consiglia di farli sporgere ad una lunghezza differente dietro e davanti. Allineare fusoliera ed ali, fissare con nastro adesivo e lasciar asciugare per tutta la notte. Togliere i morsetti e le strisce di compensato.

Nonostante una notevole precisione in fase di produzione, può succedere che il passaggio fra ala e la fusoliera non sia sempre perfetto, eventualmente ritoccare.

#### **Montare il supporto per la squadretta dell'elevatore**

Il supporto per l'elevatore mobile è un sistema sicuro, provato negli anni in diversi modelli MULTIPLEX.

Questa versione professionale, con parti lavorate al tornio, con una precisione di 1/100 mm, è prevista anche per l'**Alpina-4001 Elektro**. L'elevata precisione dei componenti evita il gioco sull'elevatore e consente un collegamento sicuro fra fusoliera e timone - finalmente è possibile incollare, in modo professionale, il supporto alla fusoliera.

Fig. 8

1. Avvitare una delle due parti da incollare **56** (dado) a filo sull'asse **57** (filettata), e bloccare con una goccia di colla ciano.

2. Praticare sulla fusoliera i fori per i supporti dell'elevatore e pulirli anche dall'interno della fusoliera. Irruvidire con cura la parte intorno ai fori per un diametro di 12 mm.

3. Praticare i fori ad arco, che permetteranno la successiva escursione dell'elevatore.

4. Saldare una forcina **40** al tondino d'acciaio **80**, che più tardi fungerà da rinvio per l'elevatore (1,3 x 1400 mm).

5. Preparare i tondini **58** (Ø 3 mm), che serviranno come baionette. Arrotondare con cura le estremità, se necessario accorciarli. Agganciare la forcina **40** nel terzo foro dal basso nella squadretta **54** ed inserire il tondino di rinvio, da dietro nella guaina bowden. Per prova avvitare tutto il supporto ed installare il timone di profondità.

Controllare che l'elevatore sia allineato a 90° con il direzionale (se necessario ritoccare). Smontare nuovamente il supporto. Applicare **poca** colla (p.es. UHU plus / endfest 300) sulla parte da incollare (dado) ed inserirla nel rispettivo foro nella fusoliera. Inserire nella fusoliera il tubo **55** con la squadretta per il timone **54** e avvitare dalla parte opposta il dado **56** (anche qui applicare poca colla). Un consiglio: ricoprire l'intero direzionale con nastro adesivo, lasciando libera solo "l'area di lavoro". In questo modo il direzionale resterà pulito, e non si corre il rischio di sporcarlo con la colla. Posizionare la fusoliera, con l'elevatore inserito, sul un supporto preparato per l'incollaggio, e lasciare asciugare **per tutta la notte!**

**Pendellock** – per bloccare i piani di quota

Il problema è sempre il solito: i piani di coda mobili tendono spesso a sfilarsi dalle baionette. Questo non rovina solo l'estetica del modello, ma può anche essere molto pericoloso. Con il Pendel-Lock il problema è finalmente risolto per sempre! La posizione del Pendellock è segnata sulla fusoliera.

Fig. 10

#### **Installazione:**

Sulla pinna del direzionale, praticare nel punto segnato, un'apertura ad arco larga ca. 5...6 mm (con una punta e lima rotonda). La lunghezza dell'apertura varia in base all'escursione del timone e non deve essere maggiore di quanto necessario. Proteggere l'area di lavoro con una striscia di nastro adesivo, per evitare di sporcarla con la colla. Con un taglierino, tagliare il nastro adesivo in prossimità delle aperture ad arco.

Fig. 11

Per prova infilare le due semiali ed installare – prima senza colla – il raccordo di fissaggio unito. Se tutto combacia, incollare con colla epoxy 5 minuti (polvere di vetro) prima il gancio **60** – la parte deve sporgere dalla semiala fino a metà della pinna del direzionale.

Proteggere la parte esterna del raccordo con nastro adesivo. Allineare il raccordo in parallelo con le baionette. Quando la colla è asciutta, agganciare il raccordo **59** al gancio **60**.

Applicare la colla nel foro della seconda semiala, ed installare entrambi i piani di quota sulla pinna. Infilare il raccordo **59** nel rispettivo foro, e fare asciugare con l'elevatore alla massima escursione – in questo modo il piano di quota si muoverà successivamente con facilità.

**Smontaggio:** Per sfilare i piani di quota, tenerli rispettivamente con una mano, e con uno strappo deciso, sganciare il raccordo. Per aumentare la forza di tenuta del raccordo, applicare sul gancio un piccolo anello (ca. 2 mm) di tubo termorestringente.

#### **Pinna direzionale, direzionale e listello finale**

Già in fase di produzione è stato montato il listello finale nella fusoliera, per evitare che il direzionale si deformi.

1. Con una lima rotonda (Ø8-10 mm) praticare la scanalatura per il passaggio del rinvio del direzionale.

2. Praticare anche la scanalatura sulla parte superiore della pinna del direzionale.

3. Aprire i fori già fresati per l'installazione dei supporti del timone **51**.

4. Ritoccare sul timone i canali per supporti; usare una piccola fresa portatile o un taglierino. Inserire infine il tondino di fissaggio **82** nella guaina di fissaggio del direzionale.

5. Incollare le cerniere nel listello finale **16**. Prima che la colla asciughi, allineare con cura le parti.

Fig. 12

#### **Incollare nel direzionale la squadretta ad occhio**

Per montare la squadretta ad occhio **44**, forare fino al rivestimento opposto, un foro da Ø4mm. Il foro deve essere in linea con il centro della carenatura, il più vicino possibile al punto di rotazione del timone, a 90° dalla linea delle cerniere. Togliere l'espanso dall'interno del foro per un raggio di ca. 10 mm, p.es. usando un tondino piegato, scaldato con un accendino.

Accorciare la squadretta ad occhio dello stretto necessario, in modo che il rinvio si possa muovere liberamente all'interno della carenatura.

Dopo aver trattato le superfici, incollare la squadretta ad occhio con abbondante UHU Plus Endfest 300, riempiendo completamente il foro creato sotto al rivestimento. La colla può essere resa liquida riscaldandola con fon ed inserita a gocce nel foro p.es. con un tondino. Inserire la squadretta, allinearla e togliere la colla in eccesso.

#### **Terminare le semiali**

Nonostante l'alto grado di prefabbricazione, sarà necessario effettuare anche qualche lavoro sulle semiali.

### Installare le scatole portaservi

Adattare le scatole portaservi. Su un lato, togliere una parte dell'espanso, in modo da poter posizionare successivamente la spina del servo accanto alla scatola. Montare le scatole portaservi per alettoni e flap in modo che la parte inferiore del servo sia rivolta verso la fusoliera.

Fig. 13

Per evitare che le scatole siano visibili da sopra l'ala, applicare sul fondo, sotto la scatola portaservi, fibra di vetro da 100g/dm<sup>2</sup>. Usare poca resina. Troppa colla è inutile, ed inoltre, la scatola deve ancora entrare nell'apertura.

Incollate adesso le scatole portaservi. Avvitare la carenatura sulla scatola, e proteggere le ali e la carenatura con del nastro adesivo, per non sporcarle con la colla, riducendo i lavori di ritocco al minimo. Togliere la colla in eccesso, p.es. con alcool. Quando la colla è asciutta, togliere il nastro adesivo e la carenatura, e levigare il tutto usando una lunga piastra e carta vetrata (modello da rivestire).

### Tagliare gli alettoni ed i flaps

Per motivi di trasporto, i timoni non sono stati fresati completamente. Con un seghetto tagliare (taglio fine e pulito) i timoni ad angolo retto (in direzione di volo). In direzione della fusoliera rimane una "striscia" di ca. 95mm. I flaps sono lunghi ca. 850mm, gli alettoni 900mm. Tra flaps ed alettoni non lasciare nessuna "striscia"! Quando si tagliano i timoni, prendere in considerazione anche lo spessore del compensato. Fra i timoni è prevista una fessura di ca. 0,5 fino ad 1mm.

Fig. 14

### Montare il sistema per bloccare le ali

Per bloccare le semiali usiamo il sistema MULTILock. Le ali si possono montare velocemente e senza problemi e sono fissate saldamente per il volo. Per smontare il modello e disinnestare il sistema MULTILock, afferrare le ali sul bordo d'entrata (le dita sul longherone) ed appoggiare la fusoliera contro il proprio corpo. Con un leggero strappo delle ali, aprire il sistema MULTILock e sfilare le semiali.

Fig. 15

Con una goccia di colla ciano, incollare l'anello di bloccaggio MULTILock 47 nella fusoliera. L'innesto MULTILock 46 deve essere incollato nelle semiali. Proteggere il bordo d'attacco sulla fusoliera con nastro adesivo e trattare con distaccante la superficie delle semiali, in prossimità dell'innesto. Inserire l'innesto 46 nella fusoliera. Montare le semiali e controllare che si riesca ad inserirle completamente.

**Consiglio:** Se dovesse essere ancora necessario togliere l'innesto dalla fusoliera, prima dell'incollaggio, si può usare una pinza. Afferrare l'innesto nella scanalatura più interna e "rotolare" la pinza sulla fusoliera.

Inserire nel foro delle semiali epoxy 5 min. denso,

infilare le ali sulla fusoliera e fissarle con nastro adesivo (montarle solo con l'innesto inserito nell'anello di bloccaggio). Quando la colla è asciutta, sfilare le ali come descritto sopra.

Fig. 15

### Incollare le squadrette ad occhiello nei timoni

Il montaggio avviene come già descritto per il direzionale. Potrebbe inoltre essere necessario togliere da sotto il rivestimento una piccola parte del legno di rivestimento laterale.

Una piccola fresa è molto utile - si può però anche usare un bulino, piccolo ed affilato.

Per ottenere una sufficiente escursione sugli alettoni, accorciare le squadrette di ca. 5mm. Le squadrette per i flaps non devono essere accorciate.

### Montare le cerniere elastiche

I timoni (alettoni e flaps) vengono fissati con nastro adesivo. Una striscia deve essere incollata sulla parte superiore, un'altra, nell'incavo, su quella inferiore. Questo sistema si è dimostrato molto affidabile. Purtroppo può succedere che il nastro adesivo col passare dei mesi, si sollevi, per colpa del calore o della sollecitazione durante il trasporto. Questo tipo di cerniera non è più ottimale e non ha un bell'aspetto. Per questo motivo vengono montate in aggiunta cerniere elastiche. E' importante che il punto di rotazione della cerniera corrisponda con il punto di rotazione del timone!

Montare tre cerniere elastiche 50 per timone - una cerniera in prossimità della squadretta.

Fresare le scanalature nei bordi dei timoni e delle ali, p.es. con un disco a smeriglio (attrezzi 12 Volt), esattamente a 45° dal punto di rotazione; adattare e ripulire. Se le scanalature dovessero essere troppo grandi, consentendo alle cerniere di muoversi, inserire sulla parte inferiore una striscia sottile di compensato.

**Attenzione: Le cerniere elastiche vengono solo inserite, non incollate!**

Fig. 16

### Montare gli aerofreni (opzionali)

Se il modello Alpina-4001 Elektro viene fatto volare prevalentemente in pendio, consigliamo il montaggio degli aerofreni Contest da 370 mm MPX Art.nr. 72 2646.

Installare prima le scatole portaservi per gli aerofreni sulla parte inferiore dell'ala.

Fig. 17

### Montare le scatole portaservi per gli aerofreni

Segnare la posizione delle scatole sulla parte inferiore del rivestimento, quindi tagliare il rivestimento e l'espanso con un taglierino ben affilato.

Fig. 18

Dalle scatole deve essere tagliato un pezzo, per riuscire a montare il rinvio sotto al rivestimento.

Fig. 19

Incollare le scatole portaservi, come descritto prima nel paragrafo "Installare le scatole portaservi".

Per montare gli aerofreni, ricoprire "l'area di lavoro", sul rivestimento superiore, con una striscia di nastro adesivo. Segnare esattamente la posizione degli aerofreni con un pennarello sottile. Appoggiare la parte inferiore dell'aerofreno sul rivestimento superiore e tagliare il rivestimento con un taglierino affilato (20x370mm).. Togliere accuratamente l'espanso fino al rivestimento inferiore (taglio pulito).

Fig. 20

Adattare ed incollare (con poco epoxy 5 min.) il listello **17** sugli aerofreni. Adattare la parte inferiore degli aerofreni nell'ala in modo che la parte superiore sia affondata di ca. 1,5 mm. A tale proposito levigare i listelli sulla parte inferiore. Incollare gli aerofreni nell'ala con epoxy 5 min.

Adattare la copertura **18** ed incollarla con poca colla epoxy 5 min., togliendo il nastro adesivo dall'ala prima che la colla sia asciutta. Quando la colla è asciutta, levigare a filo del rivestimento.

Per i rinvii degli aerofreni usare gli scarti dei tondini rimasti dopo il montaggio del direzionale e dell'elevatore. Saldare sull'estremità dei due tondini rispettivamente una forcella.

Montare il rinvio e la leva degli aerofreni Contest seguendo le istruzioni allegate agli aerofreni. Per una migliore accessibilità non montare subito la lamella superiore. Infilare il tondino attraverso la scatola dell'aerofreno, accorciarlo se necessario e agganciarlo all'aerofreno. Controllare che tutto si muova con facilità, eventualmente ritoccare. In prossimità della squadretta del servo togliere un po' dell'espanso per fare posto alla forcella e saldarla. Fare attenzione che la squadretta del servo e l'aerofreno si trovino in posizione centrale. Collegare la forcella al terzo foro dall'interno - tagliare il pezzo di squadretta in eccesso. Consiglio: montando in aggiunta, nella scatola dell'aerofreno, un'asta cava filettata, sarà sempre possibile regolare precisamente l'aerofreno - per una migliore accessibilità togliere la lamella superiore. Installare il servo; fissare il coperchio (senza carenatura) della scatola portaservi e montare le lamelle dell'aerofreno.

#### **Applicare la copertura dell'aerofreno**

Adattare la copertura **19** all'incavo, levigare ca. 0,5 mm tutt'intorno ed incollala, con l'aerofreno represso, alla lamella (biadesivo o colla epoxy 5 min). Controllare che tutto si muova con facilità, eventualmente ritoccare. Con l'aerofreno represso, levigare accuratamente, facendo attenzione a non sollecitare la meccanica o le lamelle, per garantire un successivo funzionamento perfetto.

Nella versione da ricoprire si può ancora decidere se verniciare le ali, oppure se ricoprirle con termorestringente.

Termorestringente: carteggiare accuratamente la superficie delle ali.

Il bordo d'uscita dovrebbe avere uno spessore di ca. 1-1,5 mm, in nessun caso arrotondarlo - un bordo

d'uscita angolare ha quasi le stesse caratteristiche di un bordo molto sottile, però, specialmente se ricoperto con termorestringente, ha una maggiore resistenza agli urti.

Verniciare: per dare all'**Alpina-4001 Elektro** un finish ottimale ed ottenere prestazioni massime, esiste un solo metodo:

Fibra di vetro, colla epossidica, vernice (come? - più tardi di più).

Levigare accuratamente l'ala, rispettando il corso del profilo. Per levigare usare una piastra lunga almeno 30 - meglio 50 cm. Incollare con biadesivo la carta vetrata sulla superficie dritta della piastra. La carta vetrata più adatta è quella usata per i nastri delle macchine levigatrici, è più cara, ma resiste più a lungo. Levigare con passaggi lunghi e costanti in modo "incrociato".

**Con questo la costruzione è terminata.**

#### **Installare l'impianto RC**

##### **Installare i servi nella fusoliera / rinvii**

Installare i servi per l'elevatore ed il direzionale. Saldare sul rinvio del direzionale **80**, in direzione del timone, una forcella **40**. In direzione del servo saldare un'asta cava filettata **41**, con un dado di bloccaggio **45** ed una forcella **40**.

Sul rinvio dell'elevatore, saldare in direzione del servo un'asta cava filettata **41**, con un dado di bloccaggio **45** ed una forcella **40**.

##### **Agganciare le forcelle in modo da sfruttare l'intera escursione del servo.**

Fissare le guaine dei bowden alla fusoliera (in direzione dei servi) usando il blocchetto fresato **17**.

##### **Installare i servi alari / rinvii**

Installare i servi nelle scatole portaservi e le aste filettate **42** (se necessario accorciarle), ed avvitare rispettivamente una forcella **40**. Bloccare le forcelle, in direzione del servo, con colla ciano, in direzione del timone con il dado **45 M 2,5**, in modo da avere successivamente una possibilità di regolazione.

Installare i servi per gli aerofreni (se montati) e collegare i rinvii.

Se non si possiede una radio in grado di comandare 2x aerofreni, non riuscendo quindi ad invertire il senso di rotazione di un servo, installarne un servo con la squadretta rivolta verso il rivestimento inferiore dell'ala. Inserire il servo in modo adeguato nell'ala e fissarlo. E consigliabile effettuare già adesso una prima regolazione dei servi - sfruttare sempre l'intera escursione!

Fissare le carenature **71** e **72** con le viti **73**.

##### **Collegamento elettrico fusoliera/semiali**

Nel modello **Alpina-4001 Elektro** si devono collegare rispettivamente 4 o 6 servi alari. Il collegamento elettrico fra ali e fusoliera avviene con i connettori grigi, a 5 poli MPX. Le ali e la fusoliera sono già predisposte



per il montaggio dei connettori. Installare su tutti i cavi dei servi alari filtri antisturbo. Set di cavi, con tutte le parti necessarie e ed istruzioni dettagliate, sono disponibili con i seguenti codici:

per collegare:

4 servi: set cavi 2 MPX Art.nr. 8 5256

6 servi: in aggiunta set cavi 1 MPX Art.nr. 8 5255

### Acquistare sempre materiale di qualità, ed usare connettori con contatti dorati!

Collegare tutti i cavi con polo negativo e positivo rispettivamente ad un contatto. Per ogni segnale è necessario un ulteriore contatto.

Collegando 3 servi per ala, si useranno quindi tutti i contatti del connettore a 5 poli (1x positivo, 1x negativo e 3x segnale).

Installare il connettore in modo fisso; noi voliamo con questo sistema da più di 20 anni senza problemi - nei collegamenti "mobili", i cavi si possono danneggiare più facilmente. Inserire i connettori, con i cavi saldati e protetti con termorestringente, nella fusoliera ed incollarli dall'interno con epoxy denso. Infine, collegare la spina, con tutti i cavi saldati, e per prova montare le ali. Se tutto combacia, incollare la spina nelle ali con epoxy 5 min. denso.

(lunghezza ~ 200 mm)

Fig. 21

Fissare la **ricevente** con il velcro (MPX Art.nr. 68 3112) sul supporto per il pacco batteria. Infilare l'antenna in una guaina per bowden, ed annodata all'estremità - inserire semplicemente la guaina nella fusoliera, senza incollarla. Dato che il velcro non aderisce a sufficienza al supporto in legno, incollare ulteriormente la parte "uncinata" del velcro con colla ciano.

La **batteria Rx** deve essere adatta per l'utilizzo in un tale modello - scegliere un pacco batteria con una capacità adeguata per alimentare 6 servi. Noi consigliamo almeno un pacco batteria a 4 elementi 1,5 Ah NiMh MPX Art.nr. 15 6007

### E finalmente il modello è terminato.

Bisogna però ancora effettuare qualche piccolo lavoro nel proprio **laboratorio**:

Bilanciare il modello e controllare l'incidenza. Se questi due punti sono stati regolati in modo ottimale, non ci saranno problemi volando il modello, specialmente durante il primo volo.

### Con una buona preparazione, il primo volo avrà sicuramente successo.

Il **punto centrale e l'incidenza** sono stati dapprima calcolati in modo teorico, ed in seguito confermati con innumerevoli prove di volo.

In questo modo abbiamo determinato il punto centrale a **100 mm**, vicino alla fusoliera, misurato dal bordo d'entrata dell'ala. Con l'ausilio della bilancia MPX Art.nr.69 3054 il modello potrà essere bilanciato con estrema precisione.

L'**incidenza di 1,0°** si è dimostrata giusta e viene regolata con il misura-incidenze MPX Art.nr. 69 3053. Occupiamoci ancora delle regolazioni. Le seguenti escursioni dei timoni sono state determinate in volo durante le nostre prove, e si sono dimostrate ottimali. Durante il primo volo usare queste escursioni; siamo certi che non le cambierà più.

### Regolare le escursioni dell'Alpina-4001 Elektro

Le escursioni sono indicate in millimetri - misurarle nella parte più larga del timone. Per l'elevatore, l'escursione è anche indicata in gradi e potrà quindi anche essere impostata con il misura-incidenze.

	Valore		giù/su
<b>Servi alettoni</b>	alettone		12 / 22
	flap (com.do scorr.)		2 / 1
	flap (interruttore)		2 / 1
	spoiler (Butterfly)		0 / 20
	Valore		giù / su
<b>Servi flaps</b>	alettoni		0 / 10
	flap (com.do scorr.)		2 / 1
	flap (interruttore)		2 / 1
	spoiler (Butterfly)		25 / 0
	Valore		giù / su
<b>Servo elevatore</b>	elevatore	6°	10 / 10
	flap (com.do scorr.)		1 / 1
	motore		1,5-2,5 / 0
	Valore		sinistra / destra
<b>Servo direzionale</b>	direzionale		45 45

Il modello **Alpina-4001 Elektro** è pronto per il primo volo!

### Primo volo

I modellisti esperti coglieranno adesso la prima occasione per recarsi sul campo di volo, per effettuare in maniera consueta il primo volo, praticando ultime correzioni, per poi divertirsi ed avere successo con il loro **Alpina-4001 Elektro**.

Ancora qualche consiglio per usare il modello, in modo ottimale, nelle diverse situazioni di volo.

### Collaudo in volo

Qualunque velivolo, una volta terminata la costruzione, deve effettuare delle prove di volo. Così anche il Suo modello **Alpina-4001 Elektro**. Piccole imprecisioni nella costruzione portano ad un cambiamento nelle caratteristiche di volo e di comando. La prima prova serve ad ottimizzare il bilanciamento e le escursioni dei timoni.

Evitare assolutamente lanci a mano, con motore spento, in un'area pianeggiante. In questo caso il

modello si muove in una zona pericolosa, a poca distanza da terra, e spesso, per correzioni non c'è tempo.

### **Prova di ricezione (anche per esperti!)**

Le batterie della radio e del modello devono essere caricate secondo le prescrizioni. Prima d'accendere la radio, accertarsi che il canale usato sia libero. La bandierina sull'antenna è obbligatoria, ed indica agli altri piloti il canale usato! Se ci sono altri piloti sul campo di volo, comunicare loro chiaramente la frequenza che si intende usare.

Prima del primo volo, effettuare assolutamente un test di ricezione del impianto radio! Il test deve essere fatto, di principio, all'inizio di ogni giornata di volo. Tenere il modello in modo da non influenzare la ricezione, possibilmente sulla punta della fusoliera. Un aiutante si allontana con la radio. L'antenna del radiocomando deve essere completamente inserita.

Durante l'allontanamento muovere uno stick. Controllare i servi. I servi che non vengono comandati, devono rimanere fermi fino ad una distanza di almeno 80 m, mentre quello che viene comandato deve muoversi normalmente, senza ritardi. Ripetere il controllo con il motore acceso.

Questo test deve essere effettuato solo quando non ci sono altri radiocomandi accesi, neanche su altre frequenze, e quando non ci sono interferenze sulla propria frequenza! In alta montagna il test non dà risultati ottimali per colpa delle forti intensità di campo e per la forte influenza di altre radio. Non decollare assolutamente se dovessero sorgere dei problemi. Controllare ancora una volta che il canale sia effettivamente libero; in caso positivo fare controllare la propria radio (con batterie, interruttore, servi) dalla ditta produttrice.

### **I problemi non si risolvono da soli!**

#### **Il primo volo**

##### **In pendio o in pianura.**

Accendere il motore dell'**Alpina-4001 Elektro** e lanciare il modello con forza. Correggere prima l'angolo di cabrata e poi il volo rettilineo. Certe motorizzazioni richiedono anche la miscelazione con l'elevatore.

**In pendio** aspettare buone correnti ascensionali, e lanciare il modello con la punta rivolta verso il basso, picchiare leggermente - la velocità è essenziale! Se necessario, regolare i trim, in modo che il modello voli diritto ed abbia la giusta velocità. Provare il comportamento del modello in curva, controllare le regolazioni dei timoni alettoni / elevatore / direzionale e la differenziazione degli alettoni. In ogni caso provare per un attimo anche gli aerofreni e/o la configurazione Butterfly.

**Controllo del baricentro** (sempre con motore spento:) Il sistema, descritto qui di seguito, consente una regolazione molto precisa del baricentro. Questo sistema può essere usato solo con poco vento e con il modello bilanciato precisamente; il metodo non funziona con vento forte e / o con gravi errori di

bilanciamento. Con vento forte è molto difficile regolare la normale velocità del modello, non riuscendola a valutare con precisione.

Con il trim, regolare la velocità normale del modello, che è di molto superiore a quella di stallo. Il modello non deve in nessun caso volare in modo "ondulato" o essere difficilmente governabile - flaps in posizione neutrale.

Adesso - naturalmente solo ad un'altezza di sicurezza - picchiare un attimo, mettendo il modello in una picchiata verticale. Rimettere immediatamente gli stick in posizione neutrale e controllare il comportamento. Il baricentro è giusto se il modello si livella autonomamente dopo un'ampia curva (100 m), non superando però la linea orizzontale.

Il baricentro è troppo in avanti se il modello livella immediatamente, acquistando rapidamente quota. Togliere piombo dalla punta (min. 20, max. 40 grammi), e picchiare leggermente, con il trim. Il baricentro si trova troppo indietro, se il modello non si livella, o se passa ad una picchiata ancora più ripida. Usare gli aerofreni e livellare immediatamente. Mettere piombo nella punta (min. 20, max. 50 grammi) e fissarlo, cabrare leggermente con il trim.

Regolare successivamente il baricentro impostato prima con il piombo, spostando - se possibile - il pacco batteria.

### **Volo in pianura**

Partiamo dal presupposto che il motore venga usato per decollare e poi successivamente spento per veleggiare.

Lo sfruttamento delle termiche presuppone però esperienza. Le termiche - per via della maggiore quota del modello - sono difficilmente riconoscibili, a differenza dal pendio, dove spesso si vola ad una quota minore. Solo i piloti esperti riescono a riconoscere una termica in pianura "sopra la loro testa" e farsi portare in quota - volare perciò sempre trasversalmente davanti alla propria posizione. Un campo ascendente si riconosce dal comportamento del modello; le buone termiche fanno salire velocemente il modello, le piccole, invece, richiedono tutta l'esperienza del pilota.

Con qualche esercizio si riuscirà a riconoscere i punti di distacco delle termiche nell'area di volo. L'aria si riscalda, a seconda della capacità del terreno di trasmettere il calore del sole, viene spostata dal vento a poca distanza da terra. La "bolla" d'aria calda può staccarsi da terra e cominciare a salire per colpa di un cespuglio, di una siepe, per un bosco o di una collina, per una macchina che passa nelle vicinanze, anche per un aeromodello in atterraggio. Un bell' esempio, però in senso inverso, si ha quando una goccia scivola sotto ad un soffitto, rimane dapprima attaccata, cade però appena incontra un ostacolo.

Anche in alta montagna, sul confine con zone innevate si possono facilmente trovare termiche. Sopra la zona innevata, l'aria fredda scende verso il basso, incontrando al confine dell'area l'aria calda che sale dalla valle; questa porta ad un distacco di forti, ma anche "turbolente" termiche. Si tratta di trovare l'aria calda che sale, e di "centrarla". A tale scopo è importante tenere il modello, con piccole correzioni, al

centro della termica, dove le correnti ascendenti sono maggiori. Questo richiede esperienza ed esercizio.

Per non perdere di vista il modello, uscire in tempo dalla zona di ascendenza. Si noti che il modello è più facilmente visibile sotto ad una nuvola, che nel cielo terso blu. Se si riduce la quota:

L'**Alpina-4001 Elektro** può sopportare alte sollecitazioni, però anche queste hanno un limite. Con gli aerofreni si può scendere anche sotto ai 45° da ogni altezza. **Volo veloce** in maniera F3B **solo** con i flaps in posizione neutrale!

L'attacco per l'atterraggio deve essere fatto ad una quota relativamente alta, evitando in modo veloce e sicuro la zona pericolosa di bassa quota, usando infine gli aerofreni. Un attacco regolare consiste nel volo parallelo, con vento, allontanandosi dal pilota, con attacco finale trasversale e diritto, usando aerofreni o "Butterfly", con ripresa finale prima dell'atterraggio - per la sicurezza del modello, pilota e spettatori.

#### **Volo in pendio**

Il volo in pendio è sicuramente il modo più piacevole per volare un aliante. Volare per ore, portati dal vento del pendio, senza dover ricorrere a verricello o traino - un'esperienza ineguagliabile. Il culmine è certamente il volo in termica, partendo dal pendio. Lanciare il modello, volare fuori, sopra la valle, cercare la termica, trovarne e farsi portare fino alla massima quota, scendere in acrobazia, per ricominciare il gioco, questo è modellismo alla perfezione.

Però attenzione, il volo in pendio nasconde anche pericoli. L'atterraggio è certamente più difficile che in pianura. Spesso si deve atterrare nell'area turbolenta di sottovento, cosa che richiede concentrazione, un corretto e veloce avvicinamento e l'uso degli aerofreni. Un atterraggio in sopravvento, cioè nell'ascendenza del pendio, è ancora più difficile. In questo caso si deve volare velocemente, salendo il pendio, con la "ripresa" nel momento giusto, poco prima dell'atterraggio.

#### **Sicurezza**

La sicurezza è l'elemento essenziale quando si vola

## **Appendice**

1.) Prima di ricoprire le superfici con **cartasetta**, e successiva verniciatura, trattarle accuratamente con vernice di fondo. La carta viene posizionata asciutta sulla superficie, ed imbevuta successivamente con vernice di fondo o tendicarta. La superficie deve diventare regolare senza "onde". Sulla carta si danno quindi diverse mani di vernice di fondo, carteggiando accuratamente fra una mano e l'altra. In nessun caso verniciare sulla vernice di fondo, senza carta, ne tantomeno direttamente sul legno. Verniciare a spruzzo oppure con il pennello, carteggiando infine accuratamente con acqua, per ottenere una superficie estremamente liscia e lucida, che migliora le caratteristiche del modello.

2.) Se si intende ricoprire la superficie in **vetroresina**, consultare il nostro manuale MPX Art.nr. 60 2768, che contiene consigli e informazioni utili per la lavorazione della vetroresina.

con modelli radioguidati. Stipulare assolutamente un'assicurazione. Per i membri di club questa viene stipulata normalmente dall'associazione stessa per tutti i membri. Fare attenzione che la copertura assicurativa sia sufficiente.

Tenere i modelli ed il radiocomando sempre in perfetta efficienza. Informarsi su come caricare correttamente le batterie. Fare uso di prodotti che migliorano la sicurezza. Nel nostro catalogo generale MULTIPLEX si possono trovare tutti i prodotti più adatti, sviluppati da modellisti esperti.

Volare sempre in modo responsabile! Volare a bassa quota, sopra la testa degli altri non significa essere degli esperti, i veri esperti non ne hanno bisogno. Nell'interesse di tutti noi si faccia presente questo fatto anche agli altri modellisti. E' importante volare sempre in modo da non mettere in pericolo i colleghi modellisti e gli spettatori. Si prenda in considerazione che anche il migliore impianto RC può essere soggetto, in ogni momento, ad interferenze esterne. Anche anni d'esperienza, senza incidenti, non sono una garanzia per il prossimo minuto di volo.

#### **Il fascino**

L'aeromodellismo è certamente uno dei passatempi più affascinanti - una delle poche attività sportive, dove la tecnica, il proprio fare, la propria conoscenza, da soli o con gli amici, nella natura e con la natura, permettono esperienze, diventate rare al giorno d'oggi. Le straordinarie doti di volo del Suo **Alpina-4001 Elektro** Le regaleranno certamente momenti indimenticabili.

Noi, il Suo team MULTIPLEX, Le auguriamo tanta soddisfazione e successo nella costruzione e più tardi nel far volare il Suo modello.

MULTIPLEX Modellsport GmbH & Co. KG



Sviluppo aeromodelli

3.) Ricoprire con **termorestringente** MULTIPLEX - un finish veloce, per ottenere una superficie perfetta e duratura. Seguire le istruzioni d'uso allegate al termorestringente. La lavorazione del termorestringente è talmente facile, che già l'applicazione sulla prima semiala - seguendo attentamente le istruzioni - avrà un successo.

#### **Nota importante:**

Se si usa il termorestringente, fare attenzione a non surriscaldare l'espanso, per non danneggiare la parte (deformazione). Certi rivestimenti termoadesivi necessitano di un'alta temperatura di lavorazione. Fare pertanto particolare attenzione a non surriscaldare la parte.

**Ali e piani di coda danneggiati da un'eccessiva temperatura non sono coperti da garanzia!**

### Ancora qualche consiglio:

Fissare il rivestimento termoadesivo sui bordi e tagliare tutt'intorno. Con un fon riscaldare il rivestimento per farlo restringere e passare sopra un panno morbido. Può succedere che sul rivestimento sia visibile la venatura del legno, anche se la superficie è stata levigata e spolverata accuratamente.

Per evitare questo, si può usare invece del panno morbido una spessa tavoletta di balsa, ricoperta con un panno. Mettere la tavoletta sul panno e fissare i bordi. Se il rivestimento viene strofinato con la parte liscia della tavoletta (la mano rimane alla giusta distanza dal getto d'aria calda), le venature non saranno più visibili, e la superficie diventerà liscia, simile ad una lucida superficie in vetroresina. Gli alettoni ed i flaps vengono normalmente fissati all'ala con nastro adesivo. I timoni possono però anche essere fissati direttamente con il rivestimento termoretraibile, che in questo caso, sostituisce il nastro adesivo. E' importante lavorare con precisione, facendo in modo che i timoni combacino perfettamente all'ala, rivestendo sopra e sotto al punto di rotazione dei timoni.

Prima ricoprire normalmente la parte inferiore dell'ala. Il timone viene rivestito con il ferro da stiro (non usare ancora il fon), dopodiché si tagliano i bordi, lasciando un bordo sui lati, ed in particolare davanti, di almeno 5 cm. Il bordi laterali vengono incollati ai lati del timone – tagliare la parte in eccesso. In questo modo si ottiene un timone rivestito solo inferiormente, senza l'uso del fon, con un bordo davanti per tutta la lunghezza del timone.

Posizionare l'ala sul bordo d'entrata, con la parte superiore rivolta all'indietro. Fissare con qualche punto il rivestimento del timone all'ala - il timone pende sulla parte superiore dell'ala verso il basso. Mettere il timone in posizione neutrale - controllare le fessure sui lati. Potrebbero essere necessari più tentativi, per fare in modo che il timone si trovi su entrambi i lati ad uguale distanza dall'ala. Restringere e fissare il rivestimento. Tagliare i bordi in eccesso. Se adesso si mette il timone in posizione neutrale, si dovrebbe vedere, guardando da sopra, una piccola striscia di termorestringente, fra timone ed ala. Ribaltare nuovamente il timone sulla parte superiore dell'ala e

riscaldare il punto di rotazione con il fon. Ricoprire quindi normalmente la parte superiore dell'ala. Ritagliare il termorestringente e fissarlo sui bordi. Incollare bene il rivestimento su entrambe le parti del punto di rotazione e tagliare i bordi laterali del timone. Importante: applicare su entrambi i lati del punto di rotazione del timone ancora una striscia di termorestringente, larga ca. 5 mm. Passare il ferro da stiro sopra il punto di rotazione, in modo da incollare il rivestimento superiore a quello inferiore. Ribaltare il timone e ripetere l'operazione dalla parte inferiore.

Quando si riscalda il rivestimento con il fon è importante prestare particolare attenzione in prossimità dei timoni. Eventualmente ritoccare ancora il punto di rotazione del timone per fare in modo che il timone si muova con facilità e per rendere invisibile la cerniera così ottenuta.

### Incollare i decals

Ritagliare i decals e incollarli. Esistono due semplici metodi per incollare i decals sul modello: il metodo a "striscia" e quello ad acqua.

Con i pezzi più piccoli si usa il metodo a "striscia". Ritagliare il pezzo con una forbice, lasciare un bordo continuo di ca. 1-2 mm. Sollevare lateralmente un pezzo di carta di protezione e tagliare una striscia larga ca. 5 mm. Posizionare il pezzo sul modello – incollare la parte con l'adesivo, priva della carta di protezione. Ribaltare la parte rimanente e togliere, partendo dal bordo d'incollaggio, la carta, strofinando contemporaneamente con l'altra mano.

Il metodo a "striscia" per i pezzi più grandi è consigliato solo ai modellisti più esperti. Il metodo più sicuro è quello ad acqua. Cospargere sulla superficie, sulla quale si vuole incollare il decal, dell'acqua, alla quale è stato aggiunto del detersivo. Ritagliare i pezzi lasciando un bordo continuo di ca. 1-2 mm. Togliere ca. un terzo della carta di protezione. Posizionare il decal e sfilare da sotto il pezzo la carta rimanente. L'acqua isola dapprima il collante, in modo da riuscire a spostare tutto il pezzo. Con un panno, premere verso i bordi esterni del decal per togliere l'acqua e le bolle d'aria. L'umidità rimanente scompare dopo 1 - 2 giorni (durante i quali è importante non sollecitare le parti) ed i decals si incolleranno perfettamente alla superficie.

### Lista materiale Alpina-4001 Elektro

Pos.	pz.	Descrizione	Utilizzo	Materiale	Dimensioni
1	1	Istruzioni di montaggio		DIN-A4	
2	1	Decals		foglio adesivo stampato	finito
3	1	Fusoliera in vetroresina		vetroresina bianca	finito
4	1	Capottina		carbonio	finito
5	1	Coppia semiali		espanso/obeche	finito
6	1	Coppia piani di quota		espanso/obeche/balsa	finito
7	1	Direzionale		espanso/obeche	finito
<b>Parti in legno</b>					
10	1	Ordinata motore	fusoliera	compensato aer.	fresata
11	1	Supporto servi	fusoliera	compensato	fresato
12	1	Ordinata	fusoliera	obeche	fresata
13	1	Supporto pacco batteria	fusoliera	compensato	tagliato 3 mm



Pos.	pz.	Descrizione	Utilizzo	Materiale	Dimensioni
14	2	Listelli rinforzo supporto batteria	fusoliera	obeche	10x5x410 mm
15	1	Listello c. scanalatura x capottina	fusoliera	obeche	tagliato
16	1	Rinforzo anteriore/posteriore	fusoliera	obeche	10x10x85 mm
17	4	Listelli per aerofreni	ali	balsa	5x20x370mm
18	4	Copertura aerofreni	ali	tiglio	1,8x4x380mm
19	2	Copertura aerofreni	ali	obeche	1,8x12x380mm

#### Minuteria

40	12	Forcella metallo	comando timoni	acciaio	M 2,5
41	2	Asta cava filettata	comando timoni	ottone	M 2,5
42	2	Asta filettata	comando timoni	acciaio	M 2,5x40mm
43	2	Asta filettata	comando timoni	acciaio	M 2,5x65mm
44	5	Squadretta ad occhio	comando timoni	alluminio	M 4
45	6	Dado	comando timoni	ottone	M 2,5
46	2	Innesto MULTIlOCK	fissaggio semiali	mat.plastico	finito
47	2	Anello bloccaggio MULTIlOCK	fissaggio semiali	mat.plastico	finito
48	1	Baionetta	montaggio ali	acciaio elastico	Ø12x330mm
49	4	Tondino	montaggio ali	acciaio elastico	Ø3x60mm
50	12	Cerniera elastica (2x6 pz)	alettoni/flaps	mat.plastico	finito
51	3	Cerniere divisibili	direzionale	mat.plastico	finito
52	2	Vite	supp.batteria	acciaio	Ø2,2x13mm
53	2	Gommini	supp.batteria	gomma	finito
54	1	Squadretta elevatore mobile	fusoliera	mat.plastico	finito
55	1	Tube supporto	supp.elevatore	ottone	Ø6x0,45x5mm
56	2	Dado da incollare	supp.elevatore	alluminio	finito
57	1	Supporto con filettatura	supp.elevatore	tubo ottone	Ø3xM5x17mm
58	2	Tondino	elevatore	acciaio elastico	Ø3x130mm
59	1	Innesto Pendellock	elevatore	mat.plastico	finito
60	1	Anello bloccaggio Pendellock	elevatore	mat.plastico	finito
61	1	Tondino	capottina	acciaio	Ø3x30mm
62	1	Linguetta vetroresina	capottina	vetroresina	1,5x15x150mm
63	5	Velcro parte "stoffa"	capottina/batt.		30x60mm
64	2	Velcro parte uncinata	supporto batt.		30x60mm

#### Set scatole portaservi

70	4	Scatola per flaps/alettoni	ali	mat.plastico	finito
71	2	Carenatura sinistra flaps/alettoni	scatola servi	mat.plastico	finito
72	2	Carenatura destra flaps/alettoni	scatola servi	mat.plastico	finito
73	16	Viti carenatura scatole portaservi	scatola servi	acciaio	M2x10mm

#### Set tondini

80	2	Tondino / Rinvii timoni	elev./direzionale	acciaio elastico	Ø1,3x1400mm
81	1	Tondino fissaggio direzionale	direzionale	alluminio	Ø2x400mm

Estimado aficionado al aeromodelismo, nos alegra que se haya decidido por la construcción de nuestro velero eléctrico de alta calidad **Alpina-4001 Electro**. Le deseamos mucho éxito y diversión durante la construcción y posterior vuelo de este modelo de alto rendimiento.

Durante su producción los kits de montaje de MULTIPLEX están sometidos a constantes controles de calidad de los materiales empleados, por lo que esperamos que el contenido sea de su agrado. En cualquier caso, le pedimos que revise todas las piezas **antes** de que las utilice, ya que las piezas manipuladas **no serán reemplazadas**. En caso de que en alguna ocasión una pieza esté defectuosa estaremos encantados de corregir el defecto o reemplazar la pieza una vez realizadas las comprobaciones pertinentes. Por favor, envíe la pieza a nuestro departamento de montaje de modelos, incluyendo **sin falta** una breve descripción del defecto.

Trabajamos constantemente en el desarrollo técnico de nuestros modelos. Nos reservamos el derecho de modificar el contenido del kit en cuanto a la forma, las medidas, la técnica, el material y el equipamiento en cualquier momento y sin previo aviso. Le pedimos que comprenda que no se puede ser demasiado exigente con las indicaciones y las ilustraciones de éste manual de instrucciones.

#### **¡Atención!**

**Los modelos de radiocontrol, sobretudo los de los aviones, no son juguetes como tales. Su construcción y su manejo exigen un conocimiento técnico, un esmero artesanal, así como disciplina y conciencia de seguridad.**

**Los fallos y la dejadez en la construcción y manejo pueden tener como consecuencia daños personales y materiales. Debido a que el fabricante no tiene ninguna influencia sobre el correcto ensamblaje, el cuidado y el manejo, le advertimos especialmente acerca de éstos peligros.**

**Contenido del kit de construcción (ver lista de piezas para más detalle)**

- 1 par de alas con largueros de contacto total, ballesta montada, bordes de ataque terminados, marginales de efecto aerodinámico acabados, huevos fresados para los servos y listones lijados. Alerones y flaps encastrados y separados bajo el revestimiento. Es posible el montaje de los aerofrenos y viene explicado
- 1 fuselaje de fibra de carbono / fibra de vidrio con MULTILock con transmisiones instaladas y superficie dura y blanca
- 1 cubierta de cabina de fibra de carbono
- 1 par de estabilizadores con borde de ataque acabado, listón de remate lijado, ballesta acabada y marginales terminados
- 1 timón de dirección – precabado
- 1 bolsa de piezas de madera con bancada de servos fresada
- 1 bolsa de accesorios de alta calidad
- 1 manojo de alambres
- 1 conector de largueros de acero altamente resistente y de calidad
- 1 pliego de adhesivos – decoración
- 1 instrucciones de montaje

#### **Datos técnicos Alpina-4001 ELECTRO**

Envergadura	4.001 mm
Longitud del fuselaje	1.690 mm
Contenido del ala (FAI)	80,6 dm <sup>2</sup>
Peso según equipamiento, acabado de la superficie	unos 4.900 g
Carga alar (FAI)	unos 61 g/dm <sup>2</sup>
Perfil alar	RG-STRAAK mod.
Perfil del estabilizador	NACA 0009

#### **Funciones - RC**

Alerón	2 Servos	min. 15 Ncm
Timón de profundidad *30 Ncm	1 Servo	
Timón de dirección	1 Servo	*30 Ncm
Flaps	2 Servos	min. 15 Ncm
Aerofreno (opcional)	2 servos	15 Ncm
Controlador BL		

\*solo por motivos mecánicos

#### **Componentes de radiocontrol**

Para el **Alpina-4001 ELECTRO** recomendamos como **servos de alerones y de flaps** los MICRO digital Nº de pedido 6 5378.

Para los **aerofrenos** (opcional) se requieren dos servos MICRO digital más. También sirven servos económicos, por ejemplo, MULTIPLEX Cockpit digital Nº de pedido 6 5385. En este caso habría que modificar un poco el marco de montaje.

La bancada de los servos está preparada para un servo MICRO digital Nº de pedido 6 5378 (**profundidad + dirección**) y para un interruptor de ON/OFF.

La **batería del receptor** debe corresponder al uso que se le vaya a dar al modelo. Hay que elegir la capacidad suficiente. Al fin y al cabo, Usted volará con 6 servos. Recomendamos al menos una batería de 4 células 1,5 Ah NiMH de MPX, Nº de pedido 15 6007. Quien quiera "más" no debe elegir en ningún caso una célula más, sino aumentar la capacidad.

Para el **cable del interruptor** con casquillo de carga MPX Nº de pedido 8 5039, que se usa hasta con dos alargadores MPX Nº de pedido 8 5111 y MPX Nº de pedido 8 5031, hay previsto un espacio en la bancada de los servos.

Para el montaje del **receptor** hay suficiente espacio en la parte trasera del tobogán de la batería.

Para la **conexión eléctrica de los servos de las alas** y de los **aerofrenos** utilice preferiblemente 3 x el kit de cables MPX Nº de pedido 8 5253.

### Consejo importante

**En las uniones que entren en contacto con el foam de las alas, no utilizar pegamentos que contengan disolventes, especialmente pegamentos instantáneos. Éstos conllevan instantáneamente al destrozo de grandes superficies del foam y la pieza quedaría inutilizable. Utilice pegamentos sin disolventes como resina de 5 min. o cola blanca.**

### Un consejo acerca de «pegar con epoxy»

En principio, el epoxy no es un pegamento. Solamente mezclado con materiales suplementarios se puede hacer de una resina de láminas un pegamento. Eligiendo éstas, Usted adaptará las exigencias a las características del pegamento.

1. Copos de algodón, N° de pedido 60 2738, dará como resultado una mezcla resistente y elástica.
2. Fibra de vidrio superfina, N° de pedido 60 2784, la mezcla se convertirá en extremadamente dura y fácil de lijar.
3. Microballon, N° de pedido 60 2779/80, hacen del pegamento un plastificado ligero.
4. El material especial de unión (thixotrop), N° de pedido 60 2782, hace que todos los pegamentos y plastificadores arriba nombrados no goteen.

### Alpina-4001 ELECTRO

El kit de montaje que tiene delante le ofrece **todo el material** necesario, excepto los pegamentos, para realizar la construcción en bruto del modelo, incluidos los accesorios para el montaje de los elementos de radiocontrol.

Un último apunte a la historia del modelo **Alpina-4001 ELECTRO**. Desde principios de los años 80, el **Alpina** es un modelo conocido y apreciado con excelentes características de vuelo en los círculos de los veleristas tanto en territorio nacional como en el extranjero. Con él se ha participado en innumerables competiciones que incluso se han llegado a ganar. La versión nueva con envergaduras variables salió a principios de los años 90 con el **Alpina Magic**.

Su tamaño hace que su radio de acción sea considerable. En la práctica esto significa, que la superficie para encontrar térmicas es considerablemente mayor que en modelos más pequeños. Por su escasa velocidad de pérdida y sus excelentes características de vuelo circular (térmica), el **Alpina-4001** se mantiene estable incluso en circunstancias meteorológicas débiles, igual que un velero ligero.

Su gran área de velocidad hace que incluso se puedan superar con facilidad zonas con vientos descendientes y tampoco hay que temer las tormentas.

Su extraordinaria agilidad, que hasta ahora solo habrá conocido en modelos más pequeños, hace que el **Alpina-4001** vuele en laderas y destaque incluso en el vuelo acrobático.

Se ha pedido muchas veces que se haga una versión eléctrica del **Alpina-4001** y después de que muchos se decidieran a modificar el Alpina a su gusto y que en ésta casa haya habido experiencias favorables, se creó el

### **Alpina-4001 ELECTRO.**

El peso en vuelo del **Alpina-4001 ELECTRO** no es, según

nuestra versión, más grande que el de la versión "normal" del velero. Esto garantiza las mismas, excelentes características que las de un velero puro.

Si se utiliza el **Alpina-4001 ELECTRO** sobretodo en espacios llanos, puede prescindir del montaje de los aerofrenos. La acreditada posición de aterrizaje en butterfly facilita, siempre y cuando esté bien ajustada, unos aterrizajes precisos y puntuales.

Para aquel, que aún así quiere montar los aerofrenos, recomendamos los de 370 mm Contest de MPX N° de pedido 72 2646.

Siempre se pueden montar a posteriori y el proceso se describe en las instrucciones. Las piezas de maderas necesarias para ello se incluyen en el kit.

...y ahora comencemos.

### Fuselaje

Comience por el montaje del fuselaje 3. El fuselaje es el punto de referencia para otras piezas.

#### Aperturas del fuselaje / conexión con las alas

Abra todas las aperturas previstas en el fuselaje. Taladre con mucho cuidado y con una broca espiral de  $\varnothing$  3mm los cuatro agujeros de posición en la costilla de raíz del fuselaje. Con la misma broca también se abrirán (muchos taladros de  $\varnothing$  3mm seguidos) las aperturas de los puentes de los largueros y se ajustarán a la medida de  $\varnothing$  15 mm con una lima redonda.

Ilustr. 1

### Alma de presión

Para proteger el fuselaje de daños en aterrizajes más duros hay que montar almas de presión en la zona del borde de ataque y los listones de remate delante de la conexión de las alas en el fuselaje. En la zona de los listones de remate, se debe recortar el alma de presión **16** 10x10x85 mm a un largo de 85 mm. El alma de presión se tiene que adaptar debidamente y se debe pegar detrás de la ballesta. En la zona del borde de ataque se introducirá el mismo alma y también se tiene que adaptar.

**Fíjese**, que el fuselaje ni se ensanche ni se contraiga. Para probar, coloque las alas y modifique tolerancias.

Pegue el alma de presión delantero después de haber montado los casquillos (conexiones eléctricas) para el accionamiento de los timones de las alas (accesibilidad). Para enhebrar el alma de presión trasero, este se pincha en un alambre de acero. Después de haberlo pegado, este alambre se quita haciendo unos movimientos giratorios.

Ilustr. 2

### Preparar la bancada de los servos

Adapte los recortes a su bancada de los servos **11** a sus servos y a su interruptor de ON/OFF para su receptor. Fíjese también durante la elección de los servos, de que el espacio debajo de la bancada de los servos es reducido.

Monte los servos a modo de prueba; mueva la bancada de los servos hasta que entre sin problemas en el fuselaje. El canto trasero de la bancada de los servos debería posicionarse a 230 mm por detrás del morro del fuselaje.

Aún no pegue, primero monte el motor.

#### Montaje del motor

Coloque primero el motor encima de la cuaderna **10**. Por seguridad, asegure el motor con cinta de pintor. Ahora se ajusta la cuaderna del motor de tal manera, que el motor con el cono puesto encaje perfectamente en el contorno del fuselaje. Meta el cono; el fuselaje debe crear un espacio libre de 1 mm aprox.

No olvide lijar todos los puntos que se vayan a pegar dentro del fuselaje.

Cuando todo encaje perfectamente, ponga unas gotas de epoxy de 5 minutos entre la cuaderna del motor y el borde del fuselaje. Volver a colocar el motor con el cono, posicionarlo todo y fijarlo con cinta de pintor. Después de que el epoxy se haya secado, se puede desenvolver el motor / cono.

Desmontar el motor con cuidado. Poner una capa de resina de láminas en el interior y en los cantos de la cuaderna del motor **10** y pegar. Fíjese, que no le entre resina al motor. Puede controlar mejor la cantidad de pegamento usando un pincel. Después de que se haya secado la resina, volver a montar el motor.

### Preparación del tobogán de la batería y de la cuaderna de sujeción

Fijar la cuaderna de sujeción **12** a 230 mm del morro del fuselaje con pegamento de contacto. El tobogán para la batería se fabrica con la madera **13** 3x65x460 mm y los listones **14** 5x10x410 mm. Pegar los dos listones al ras con pegamento de contacto según ilustr. 3.

Ajustar el tobogán de tal manera, que encaje en la parte de atrás por debajo de las salidas de aire y que por delante apoye en la cuaderna de sujeción. Taladre con una broca de espiral  $\varnothing$  1,5 mm *Ilustr. 5* por el medio del tobogán de la batería hacia la cuaderna. Después se deben abrir los agujeros en el tobogán con  $\varnothing$  2,5 mm.

Ilustr. 3  
taladrar a  $\varnothing$  2,5 mm

### Bancada de los servos

Monte los servos para probar. Posicione la bancada de un lado por debajo de la cuaderna **12**.

Ilustr.4

Fijar la bancada de los servos con unas gotas de pegamento de contacto al fuselaje y volver a desmontar los servos. Lije levemente la pared lateral del fuselaje por encima de la bancada de los servos con papel de lija del 80. Pegue la bancada con resina espesada limpiamente (oruga). La bancada queda especialmente bien pegada y limpia, si coloca una lámina de unos 100g/dm<sup>2</sup> de fibra de vidrio encima de la bancada de los servos en la pared del fuselaje hacia arriba. Después de que se haya secado

se recortan las partes de las láminas que sobresalgan por los lados de los servos. La bancada se limpia y los servos se vuelven a montar. Después de alinear las conexiones del varillaje se pegan las transmisiones en la cuaderna **12** con resina espesa.

### Montaje del tobogán de la batería

El tobogán de la batería se atornilla con dos tornillos de latón **52** en conexión con las gomas **53** encima de la cuaderna **12**. Para fijar la batería pegue además dos trozos de velcro **64** (lado de ganchos) encima del tobogán y para que la batería no se desprenda del velcro se pone además una goma alrededor de la misma y del tobogán. Ilustr. 5

### Cubierta de cabina de carbono

Proporciona un aspecto profesional y se monta de forma sencilla y rápida.

No hace falta recortarla ni ajustarla una y otra vez como ocurre con las cabinas moldeadas.

La cubierta de la cabina 4 se sujeta por la parte de delante con

un pasador de acero **61** y se cierra por detrás con material plano de fibra de vidrio **62**, que sirve de muelle.

A pesar de que normalmente la cubierta se ha hecho a medida, no se descarta un ajuste fino para una posición óptima – respetar los radios en el fuselaje.

Fijar el muelle de fibra de vidrio como mostrado en el dibujo

Pegar el pasador de la cubierta **61** con resina espesada en el encastre **15** y dejar sobresalir unos 13 mm. Después de haberse secado se pega el encastre. El encastre se posiciona de tal manera, que ésta esté a unos 18 mm del borde delantero de la cabina.

Para compensar la diferencia del grosor de una cubierta con marco con la cubierta de carbono, se aplican trozos de velcro autoadhesivo **63** en la parte interior de la cubierta de carbono.

Ilustr. 6

Los trozos de velcro **63** se cortan a lo largo con unas tijeras.

Pegue éstos en la parte interior de la cabina. En cada lado se aplicará un trozo en la parte de abajo del borde de la cubierta por delante y por detrás.

Ajuste también el pasador de la cubierta en el recorte del fuselaje. Realizar una ranura en el fuselaje con una lima redonda y ajustar de manera que la cubierta encaje perfectamente.

Cuidado: proceda paso a paso – en cuestión de segundos se puede haber limado demasiado.

Ajustar las alas

**EI Alpina-4001 ELECTRO** tiene una conexión de largueros flotante.

Esto significa, que el conector del larguero no toca el fuselaje. El agujero del fuselaje para el conector del larguero debería siempre ser unos 1,5 mm más grande (en su caso, relimar).



Esta clase de conexión de largueros es un estándar en la construcción de grandes veleros y ésta técnica ha tenido buena acogida en muchos modelos de MULTIPLEX. Como conector de largueros 48 se utiliza un muelle de acero de  $\varnothing$  12 mm de alta precisión.

El fuselaje se cuelga en cuatro bulones entre las alas (no tema – los bulones tienen una capacidad de carga conjunta de más de una tonelada). Para el sitio exacto de las alas en el fuselaje hay que ser muy esmerado a la hora de taladrar los agujeros para los bulones en el fuselaje.

solo para la versión velero

Ilustr. 7

Enganche unos 3 mm de restos de contrachapado con cuidado con unas tenazas en la zona del borde de ataque y de los listones de remate en la parte superior e inferior de ala. Deje que el resto de madera, que sirve para hacer tope para el posicionamiento del ala en la costilla de conexión, sobresalga unos 3 mm por encima de la costilla de raíz del ala.

Primero hay que alinear un ala (borde de ataque y de remate), fijar con cinta adhesiva y marcar con un alambre de acero afilado de  $\varnothing$  3 mm por los agujeros de posicionamiento del fuselaje las costillas de conexión del ala. Proceder de la misma manera con el otro ala.

Con una broca de espiral de 3 mm se taladran los agujeros en las costillas de conexión. Respete la forma en V; los agujeros se tienen que hacer paralelamente al conector de largueros. Cuando ambas mitades de las alas estén preparadas de ésta manera, se pegan los pasadores 49. Para ello hay que redondear las puntas por un lado y lijarlos fuertemente por el lado por el que vayan a ser pegados. Tratar el fuselaje por las costillas de conexión con cera (vale la cera para encerar suelos) y pegar los pasadores con UHU plus o similar en las costillas de remate de las alas. Fíjese, que sobresale más o menos la mitad del largo de los pasadores por el ala – para el posterior montaje es recomendable que se peguen los pasadores de posicionamiento a diferente distancia por delante y por detrás. Alinear el fuselaje y las alas, fijar con cinta adhesiva y dejar secar toda la noche. Retira las tenazas y el sobrante de madera.

A pesar de que el grado de acabado es alto no se pueden descartar pequeñas desviaciones en el paso al fuselaje, pero se pueden repasar con poco trabajo.

#### **Montaje del soporte de la palanca de péndulo del timón de profundidad**

El soporte de la palanca del péndulo del timón de profundidad es una técnica, que se ha acreditado en muchos modelos. Esta versión profesional con aparatosas piezas giratorias y un ajuste con exactitud de 1/100 mm, también se monta en el caso del **Alpina-4001 ELECTRO**. Este soporte de alta calidad evita que el timón de profundidad se mueva con el viento (juego), pero por ello se genera una gran fuerza final entre el fuselaje y el empenaje. Finalmente se puede pegar el soporte al fuselaje de forma correcta (profesionalmente).

Ilustr. 8

1. Destornillar una de las dos piezas a pegar 56 (tuerca) del soporte del timón de profundidad, enrasar sobre el eje del soporte 57 (rosca) y fijar con una gota de pegamento instantáneo p.ej. ZACKi.

2. Abrir los agujeros del fuselaje para los soportes de los timones de profundidad y limpiar éstos también desde el interior del fuselaje. Limar correctamente las superficies de pegado en el interior de la cavidad de  $\varnothing$ 12 mm del fuselaje.

3. Abrir los agujeros alargados para el recorrido del timón de profundidad.

4. Soldar una cabeza de horquilla 40 al alambre 80, que más tarde manejará el timón de profundidad (1,3 x 1400 mm).

5. Preparar los alambres 58 ( $\varnothing$  3 mm) para la conexión del timón de profundidad. Redondear los alambres y recortar en caso de necesidad. Enganchar la cabeza de la horquilla 40 en el tercer agujero por abajo en la palanca de péndulo del timón 55 y pasar el alambre de control de dirección desde atrás por el tubo de la transmisión flexible. Atornillar a modo de prueba el soporte y colocar el timón de profundidad.

6. Comprobar que el estabilizador esté en ángulo recto (90°) con respecto al timón de dirección (si es necesario, corregir). Desmontar de nuevo el soporte. Aplicar pegamento **económicamente** (p.ej. UHU plus / endfest 300) sobre la pieza a pegar preparada (tuerca) e introducir en el agujero del fuselaje correspondiente. Colocar el casquillo de soporte 55 en el fuselaje y sobre ello la escuadra 54. Colocar ahora el casquillo de soporte por el fuselaje al otro lado y atornillar el soporte con la segunda pieza a pegar impregnada en pegamento 56.

Un consejo: antes de realizar estos trabajos cubrir toda la superficie del timón de dirección con cinta de pintor y dejar libre sólo la “zona de operaciones”. De esta forma, se evitan las poco atractivas manchas de pegamento.

Colocar el fuselaje con el estabilizador colocado en su sitio en la preparación de pegamento y dejar secar **¡durante toda la noche!**

Ilustr. 9

**Cierre del péndulo** – fijar los timones de profundidad uno con el otro. Usted sabe cual es el problema: el caso de los estabilizadores de péndulo, los estabilizadores suelen tender a deslizarse hacia el exterior por los alambres de acero. Eso no solo queda feo, sino que además es peligroso. ¡Esto se ha terminado!

La posición de montaje del cierre del péndulo se indica por las marcas en el fuselaje.

Ilustr. 10

#### **Montaje:**

Taladrar y limar una ranura de unos 5 a 6 mm de ancho en el fuselaje dentro de la marca. El largo lo determina el recorrido del timón y no debe ser más grande de lo necesario.

Cubra el “campo de operaciones” al fuselaje con varios trozos de adhesivo, para que no se manche de pegamento. Abra la cinta adhesiva por las partes que deben servir de paso con una cuchilla.

Ilustr. 11

Para probar, se juntan las mitades de las alas con los

alambres de acero y el cierre de péndulo plegado – aún sin pegamento. Si todo encaja, primero se pega el corchete de presión **60** en el empenaje con resina de 5 minutos (polvo de fibra de vidrio) – la longitud debería corresponder a la mitad de la distancia del empenaje. Los muelles de las almas no deben entrar en contacto con el pegamento – antes hay que envolverlo todo con cinta de pintor, que más tarde se volverá a quitar. Se alinea paralelamente a los alambres de acero. Después de haberse secado el corchete de presión se engancha el pasador de presión **59** dentro del corchete de presión **60**.

A continuación, se coloca la mitad del empenaje con el cierre

del péndulo en el fuselaje. Poner pegamento en el agujero de la otra parte del empenaje. Al colocar la otra mitad del empenaje hay que meter el pasador de presión y dejarlo secar con el recorrido del timón de profundidad a tope – de lo contrario, más adelante habría problemas de movilidad.

**Manipulación:** para desencastrar el cierre del péndulo hay que coger ambas mitades del empenaje en cada mano al mismo tiempo, separarlas con un golpe seco y sacarlas. Si desea aumentar la fuerza de retención, puede colocar una fina anilla (unos 2 mm) de manguera de contracción por encima del corchete de presión.

#### **Cola, timón de dirección y listón de remate**

Del lado del que se está trabajando viene montado un listón de remate en el fuselaje. Este evita, que el empenaje se deforme.

1. Con la ayuda de una lima redonda de Ø8-10 mm realizar la hendidura para la articulación del timón de dirección.
2. Limar la media caña necesaria para el timón de dirección en la parte superior de la cola.
3. Abrir los agujeros fresados previamente para el soporte del timón **51**.
4. En el timón, repase los canales para las bisagras; para ello es muy útil una pequeña fresadora de mano. Pero también sirve un cuchillo afilado y un pequeño punzón. A continuación, introducir el soporte del timón **82** al tubo del soporte del timón de dirección.
5. Pegue las bisagras al listón de remate **16**. Antes de que se seque el pegamento hay que alinear todas las piezas.

#### **Montaje de la armella en el timón de dirección**

Para el montaje de la armella **44** realizar con cuidado un agujero de Ø4 mm en el revestimiento contrario. Hacer el agujero centrado en el alargamiento de la hendidura lo más cerca posible al futuro punto de giro del timón, para que el punto de articulación se encuentre exactamente a 90° con la línea de la bisagra del timón. Retirar el foam del centro del agujero en un radio de 10 mm. Esto se puede hacer con un alambre angulado, previamente calentado (mechero).

Recortar la armella solo lo necesario, para que el varillaje se pueda mover con libertad en la hendidura.

Pegar la armella con bastante UHU Plus Endfest 300, después del tratamiento de la superficie. Para ello hay que llenar completamente el espacio creado debajo del revestimiento. Diluir el pegamento con calor dosificado

(secador) y aplicar gota a gota con un alambre de acero. Colocar la armella, alinear y retirar la resina sobrante.

#### **Acabado de las alas**

A pesar del alto gado de acabado, es necesario realizar unos trabajos en las alas.

Montaje de los marcos de los servos en el ala

Ajuste los marcos de los servos. Retire por un lado tanto foam como sea necesario, para que más adelante quepan las conexiones de los servos al los lados de los servos. Montar los marcos de los servos para los alerones y los flaps de tal

manera, que al montar más adelante los servos, el suelo del servo apunte hacia el fuselaje.

Ilustr. 13

Aplique resina en el suelo por debajo de los marcos de los servos con una capa de 100g/dm<sup>2</sup>. Esta medida evita que más adelante se calquen los espacios de los servos en la parte superior. Proceda económicamente con la resina. Primero, porque mucho no sirve de mucho y segundo, porque aún debe haber espacio del marco del servo.

Ahora se pegarán los marcos. Para ello, atornille la tapa encima de los marcos y cubra el ala y las tapas de los marcos de los servos con cinta de embalar. Esto evitará que se ensucie de cola y se reduce los trabajos de repaso al mínimo. Lavar el pegamento sobrante por ejemplo con alcohol de quemar. Después de que se haya secado la resina, retirar la cinta de embalar, quite las tapas y lije con una lija larga.

#### **Separar alerones y flaps**

*Por motivos de transporte, los timones no vienen del todo fresados. Con una hoja de sierra de metal (corte limpio y fino), segar los timones en ángulo recto (dirección de vuelo). A los lados del fuselaje sobrará un espacio de unos 95mm. El flap mide unos 850mm y el alerón unos 900mm. Entre el alerón y el flap no se debe dejar ningún espacio. Al llevar los timones a su debida longitud hay que respetar la fuerza del contrachapado. Entre los timones hay que tener previsto una ranura de los 0,5 a 1mm.*

Ilustr. 14

#### **Montaje del seguro de las alas**

Para el seguro de las alas se monta es sistema MULTIllock. Las alas se podrán montar de forma rápida y sencilla y están lo suficientemente fijadas durante el vuelo.

Para desmontar el modelo y para desencastrar el sistema MULTIllock, coja las alas por el borde de ataque (el dedo en el larguero) y apoye el fuselaje en su cuerpo. Con un pequeño golpe seco en el ala se abre el sistema MULTIllock y las alas se pueden sacar como siempre.

Ilustr. 15

El alma de presión MULTIllock **47** se pega en el fuselaje con una gota de pegamento de contacto. El botón de presión MULTIllock **46** se instala en el ala.

Cubra la costilla de conexión en el fuselaje con cinta de embalar y aplicar cera de separación en la zona del seguro de las alas. El botón de presión **46** se encastra en el fuselaje. Colocar las alas y comprobar, que se deje encastrar completamente.

**CONSEJO:** Si desea volver a sacar el pasador de presión del fuselaje antes de pegar, la forma más sencilla es con

unos alicates de corte. Para ello, coger el botón de presión por la ranura interior y dejar “rolar” los alicates de corte en la costilla de raíz del fuselaje.

Aplicar resina de 5 minutos en el agujero taladrado de las alas. Colocarlas y fijarlas con cinta adhesiva (montarlas solo con el botón de presión presionado). Después de haberse secado las alas como se ha descrito arriba, separar del fuselaje.

#### Montaje de las armellas

El montaje se realiza de la misma manera que se ha descrito con el timón de dirección. Además, puede ser necesario retirar un poco de la madera de los timones por debajo del revestimiento. Para ello es útil una pequeña fresadora de mano – pero también sirve un pequeño y afilado punzón.

Para conseguir suficiente recorrido de los timones en el alerón hay que recortar aquí las armellas unos 5mm. En el caso de los flaps utilice las armellas sin recortar.

Ilustr. 15

#### Montar las bisagras de papel

En este modelo se ha previsto, fijar los timones acabados (alerones y flaps) con cinta adhesiva. Se pone un trozo en la parte superior y un trozo en el espacio de los timones. Es una manera de colocar los timones que ha dado buenos resultados.

Lamentablemente, la cinta adhesiva “flota” con el paso de los meses por la presión que sufre al almacenar y por el calentamiento durante el funcionamiento. La colocación de los timones ya no es la óptima y no queda bonito.

Por ello utilizamos además bisagras de papel. Estas solo pueden cumplir su función, si la parte que se dobla (bisagra)

de la bisagra de papel esté colocada en el punto de giro del timón.

Prevea tres bisagras de papel 50 para cada timón – una bisagra siempre al lado de cada escuadra.

Para ello, frese por ejemplo como un fino disco diamantista (herramientas de 12 voltios) exactamente desde la punta del punto de apoyo debajo de unos 45° en el encastre del ala y del timón. Con una hoja de sierra de metal (sierra PUK) se puede limpiar y adaptar aún más la ranura. Para el caso de que la ranura haya quedado demasiado ancha y la bisagra “baile”, se puede rellenar por debajo con una fina lámina de contrachapado.

**Atención: ¡Las bisagras de papel solo se colocan, no se pegan!**

Ilustr. 16

#### Montaje de los aerofrenos (opcional)

*Si el Alpina-4001 se va a volar preferentemente en ladera recomendamos el montaje de los aerofrenos de MPX de 370mm Contest N1 de pedido 72 2646.*

*Primero monte los marcos de los servos para los aerofrenos en la parte inferior de ala.*

Ilustr. 17

Montaje de los marcos de los servos para los servos de los aerofrenos

Dibuje la posición de los marcos de los servos en la

parte inferior del revestimiento y recorte el revestimiento y el foam con un cutter.

Ilustr. 18

Hay que serrar un trozo en las cajetillas de los servos de los aerofrenos, para que el varillaje se pueda poner “a ras”.

Ilustr. 19

Los marcos de montaje se pegan como descrito en “Montaje de los marcos de los servos en el ala”.

Para el montaje de los aerofrenos, cubra el “campo de operaciones” en la parte superior del revestimiento con un trozo de cinta de embalar. Marcar la posición de los aerofrenos con un rotulador fino, resistente al agua, de forma exacta. Sujetar las partes inferiores de los aerofrenos con la parte superior encima del revestimiento y cortar el revestimiento con un cutter afilado (20x370mm). Sacar el foam hasta el fondo del revestimiento. Realizar un movimiento de sierra (corte limpio) con el cuchillo.

Ilustr. 20

Ajustar los listones de montaje de los aerofrenos **17** lateralmente a las partes inferiores de los aerofrenos y pegar con un poco de resina de 5 minutos. A continuación, ajustar las piezas inferiores de los aerofrenos en el ala, de manera que la parte superior de los aerofrenos se puedan montar metidos unos 1,5mm. Para ello, lijar los listones de montaje de los aerofrenos en la parte inferior.

Pegar las piezas inferiores de los aerofrenos en el ala con resina de 5 minutos.

Ajustar la cubierta de los aerofrenos **18**, pegar con un poco de resina de 5 minutos y quitar la cinta de embalar del ala antes de que se haya secado el pegamento. Después del secado, lijar al ras con el revestimiento del ala.

Utilizar recortes de un alambre de acero del alambre de articulación de los timones de profundidad y de dirección para el varillaje de articulación y soldar en casa caso con una clavija.

Montar ahora la articulación y las palancas de los aerofrenos Contest según las instrucciones de montaje que vienen por separado. Para un mejor acceso, no montar la arandela superior de momento. Colocar el varillaje de conexión desde la cajetilla de los timones, recortar a medida y enganchar en el aerofreno. Comprobar su función y su correcto movimiento y, en su caso, repasar. Retirar un poco de foam en la zona del eje de salida del servo para la clavija. Fíjese, que tanto el servo como el aerofreno estén en posición central. Enganchar la clavija en el tercer agujero desde el interior y recortar la palanca sobrante.

Consejo: Si se prevé instalar dentro de la caja del aerofreno un casquillo de soldar adicional, en cualquier momento se podrán realizar pequeños ajustes de la caja de los timones. Para ello, quitar la arandela superior.

Montar el servo del aerofreno, conectarlo y fijar la tapa del servo. Montar las arandelas de los aerofrenos

Colocar la cubierta de los aerofrenos

Encajar la cubierta de los aerofrenos **19** en la ranura, lijar unos 0,5mm para que se adapte y pegar en la arandela con cinta de doble cara o resina de 5 minutos con el aerofreno metido. Comprobar el correcto movimiento y, en caso necesario, repasar. Lijar limpiamente con el aerofreno cerrado. No cargar en ningún caso la mecánica o las arandelas, para poder garantizar un perfecto funcionamiento.

En la versión sin entelar aún se está a tiempo de decidir, si se desea pintar o entelar las alas.

Entelado: solo hay que lijar el ala para que quede liso.

El listón de remate se deja a 1-1,5 mm. No los redondee en ningún caso, no está bien que quede redondo, ya que el listón de remate con cantos y grueso es casi igual de bueno que el afilado y mucho más resistente durante un vuelo agresivo, especialmente en la versión entelada.

Pintura: Si se desea darle al **Alpina-4001 ELECTRO** un acabado óptimo y sacarle mayor rendimiento, solo hay una forma:

Fibra de vidrio, resina, pintura (¿cómo? Más detalles más adelante).

Lije bien el ala, según su perfil. Utilice una lija de al menos 30 cm, mejor de 50 cm. Pegue el papel de lija con cinta de doble cara. Se ha acreditado como papel de lija el uso de cinta de maquinaria de lijadoras de cinta. Es un poco más cara, pero también dura mucho más. Lije a grandes trozos, de forma constante y cruzada.

#### Con ello ha terminado la construcción en bruto.

Montaje de los componentes de radiocontrol  
Antes de realizar el montaje, preparar la bancada de los servos.

#### Montaje de los servos en el fuselaje / articulación de los timones

Monte los servos para el timón de profundidad y el timón de dirección.

Para el varillaje del timón de dirección **80** se suelda en el lado del timón un casquillo **40**. En el lado del servo se suelda un capuchón **41** con contratuerca **45** y casquillo **40**.

En el varillaje del timón de profundidad se suelda por el lado del servo un capuchón **41** con contratuerca **45** y casquillo **40**.

#### Enganchar los casquillos se forma, que se pueda aprovechar todo el recorrido del servo.

Los tubos exteriores de las transmisiones de los timones de profundidad y de dirección se fijan por el lado de los servos con un listón de muesca **17** cada uno en el fuselaje.

#### Montaje de los servos en el ala / articulación de los timones

Monte los servos en las cajetillas de los servos, recortar las barras de rosca **42** y atornillar las clavijas **40**. Asegurar los casquillos por el lado de los servos con pegamento de contacto, por el lado de los timones con la tuerca M2,5 **45**, para poder disponer más delante de la posibilidad de realizar ajustes.

*En caso necesario, montar el servo del aerofreno (si fuera el caso) y enganchar la articulación.*

*Si no dispone de una emisora que sea capaz de accionar 2 aerofrenos y por ello haya que invertir la polaridad de la señal para uno de los servos, debe instalar un servo para el aerofreno cuya palanca apunte hacia el revestimiento inferior. Monte el servo correspondientemente dentro del ala y fíjelo.*

Es aconsejable realizar ahora un preajuste de los servos. Recuerde: el recorrido de los servos debe ser aprovechado en su totalidad.

Fijar la tapa de los marcos de los servos **71** y **72** con los tornillos **73**.

#### Conexión eléctrica ala / fuselaje

En el modelo **Alpina-4001 ELECTRO** hay que conectar de 4 a 6 servos para las alas. Estos se conectan entre sí en el puente fuselaje / ala con los casquillos / interruptores de 5 polos de MPX. Las alas y el fuselaje están preparados para estos interruptores. En todas las conexiones de los servos de las alas hay filtros de separación. Se pueden pedir los kits de cables con todas las piezas necesarias e instrucciones detalladas bajo los siguientes números de pedido:

Para la conexión de

4 servos Kit de cables 2 MPX N° de pedido 8 5256

6 servos Kit de cables 1 MPX N° de pedido 8 5255

#### ¡Fíjese en la compra en la calidad, elija conexiones por enchufe con contactos de oro!

Una las conducciones positivo y negativo en un contacto enchufable cada uno. Para cada conducción de impulso necesitará un contacto más.

Con ello y para conectar 3 servos por al, todos los contactos del interruptor de 5 polos estarán ocupados (1 x positivo, 1 x negativo y 3 x impulso).

Instale la conexión por enchufe como conexión forzosa.

No tema los enchufes "fijos" - hace más de 20 años que volamos ésta versión sin fallos. Las conexiones con cables sueltos suelen llevar mucho más frecuentemente a roturas de cables. Introducir los casquillos soldados y provistos de manguera de contracción por fuera al fuselaje y pegar por dentro con resina espesada. A continuación, meter el enchufe cableado en el casquillo y montar como prueba en el ala. Si todo encaja, el enchufe se pega en el ala con resina de 5 minutos.

longitud 200 mm

Ilustr. 21

Para el **receptor** hay espacio en el tobogán de la batería. Fije el receptor con velcro (MPX N° de pedido 68 3112) en la bancada, meta la antena en un tubo de transmisión, haga un nudo en un extremo y introduzca el tubo suelto hacia atrás en el fuselaje. Como el pegamento del velcro no se agarra bien a superficies de madera es aconsejable pegar la parte de ganchos con pegamento de contacto en la bancada.

La **batería del receptor** debería corresponder al uso que se le vaya a dar al modelo. Es mejor elegir la capacidad generosamente; al fin y al cabo va a volar con 6 servos. Como mínimo recomendamos una



batería de 4 células 1,5 NiMH #156007.

### Por fin el avión está terminado.

Aun quedan algunos puntos importantes por resolver en el taller:

El ajuste del centro de gravedad y la DAA (diferencia de ajuste de ángulo). Una vez resueltos estos dos puntos no habrá problemas al volar y especialmente durante los primeros vuelos.

### Los primeros vuelos con éxito siempre son cuestión de la preparación.

El **centro de gravedad y la DAA** se determinaron primero de forma teórica y se confirmaron posteriormente por los resultados durante la fase de pruebas.

De esta forma se marcó el **centro de gravedad a 100 mm** medido desde la costilla raíz del ala hasta el borde de ataque del ala. Con la báscula del centro de gravedad de MULTIPLEX N° de pedido 69 3054 se puede conseguir esta medición de forma exacta.

La **DAA de 1,0°** se ha confirmado como correcta y se ajusta con la báscula de DAA MULTIPLEX N° de pedido 69 3053.

Quedémonos en los ajustes. Los siguientes tamaños de recorridos de los timones han sido probados y se han confirmado positivamente por varios modelistas y durante algunas pruebas. Adaptar estos ajustes, ya que seguramente nunca los querrá cambiar.

### Ajustes de los timones *Alpina-4001 ELECTRO*

Los recorridos de los timones se miden desde el punto más bajo y están indicados en milímetros.

En el caso del timón de profundidad, estos datos están indicados además en grados. De esta forma, el recorrido del timón de profundidad se puede ajustar con la báscula DAA.

	Parte		abajo / arriba
<b>Servos alerón</b>	del Alerón		12 / 22
	Flap (regulador)		2 / 1
	Flap (interruptor)		2 / 1
	Spoiler (butterfly)		0 / 20
	Pieza		abajo / arriba
<b>Servos flap</b>	del Alerón		0 / 10
	Flap (regulador)		2 / 1
	Flap (interruptor)		2 / 1
	Spoiler (butterfly)		25 / 0
	Pieza		abajo / arriba
<b>Servo del timón de profundidad</b>	Timón de profundidad	6°	10 / 10
	Flap (regulador)		1 / 1
	Gas (motor)		1-1,5 / 0
	Spoiler (butterfly)		1,5 – 2,5 / 0
	Pieza		izquierda/ derecha
<b>Servo de timón de dirección</b>	Timón de dirección		45 / 45

¡Su *Alpina-4001 ELECTRO* ya está lista para despegar!

### El primer vuelo

Los “viejos lobos” aprovecharán la más mínima oportunidad para ir al campo de vuelo y hacer el primer vuelo “a la vieja usanza”, realizar las últimas correcciones y para – ojalá – después disfrutar y tener éxito con su *Alpina-4001 ELECTRO*.

Algunos consejos de la práctica de vuelo de modelos sirven para poder aprovechar todas las cualidades de este avión

### El rodaje

Cualquier aeroplano, empezando por los aeromodelos hasta los aviones pilotados por personas, necesita un vuelo de rodaje después de su fabricación. Así también su *Alpina-4001 ELECTRO*. Las más mínimas imperfecciones de construcción conllevan a una reducción de capacidades de vuelo y manejo. El rodaje sirve para la optimización de ajuste del centro de gravedad y de los timones.

Evitar en cualquier caso despegues manuales innecesarios en

terrenos llanos. El modelo volaría a muy baja altura en la zona más peligrosa y el tiempo para las correcciones de dirección sería muy corto.

### La prueba de alcance (¡también para expertos!)

La emisora y el receptor están recién y correctamente cargados. Antes de conectar al emisor comprobar que su canal se encuentre libre. ¡La identificación de canal en la antena de su emisora es obligatoria e indica a otros pilotos el canal en el que se encuentra! En caso de que haya otros pilotos, indicarles claramente el canal que va a utilizar.

¡Antes de comenzar con el vuelo de prueba hay que realizar una prueba de alcance! Como norma general se debe realizar una prueba de alcance antes de cada día de vuelo. Sujete el modelo de tal forma que la antena no esté influenciada, la mejor posición es desde la punta del fuselaje.

Un ayudante se aleja con la emisora. Durante la prueba, mantener la antena de la emisora completamente retraída.

Al alejarse, realizar un movimiento de control y prestar atención a los servos. Los servos no accionados deben mantenerse inmóviles hasta una distancia mínima de 80 m, mientras que el servo controlado debe realizar el recorrido de forma limpia y constante. Repita este proceso con el motor en marcha. Después de la prueba de alcance, se tiene que apagar el motor inmediatamente después de la señal de la emisora.

¡Esta prueba sólo se puede realizar cuando toda la banda de frecuencias se encuentre libre y no haya otras emisoras, incluso en diferentes canales, en funcionamiento! En altas montañas no tiene sentido realizar esta prueba por los extremos campos de fuerza y alcances existentes. En caso de que existan dudas no se debe nunca realizar un despegue, por muchas ganas que existan o expectativa haya levantado el estreno del modelo.

Comprobar de nuevo si el canal escogido se encuentre realmente libre y en caso positivo, devuelva el equipo completo (con batería, cables interruptores, servos) al servicio técnico del fabricante para su comprobación.

### ¡Los errores no se arreglan solos!

#### El primer vuelo

##### En la ladera o en llano.

Lance el **ALPINA-4001 ELECTRO** con el motor encendido fuertemente y un poco hacia arriba a su elemento. Primero corrija el ángulo de ascensión y el vuelo recto. Según el motor puede ser necesaria una mezcla al timón de profundidad.

**En la ladera** espere a una buena fase de viento ascendente y lance el avión en diagonal hacia abajo. Puede perfectamente dejar que la máquina entre primero en pérdida - ¡con estar en marcha ya se ha conseguido la mitad! Probar primero el vuelo recto y la velocidad. Después, realizar cambios de control de dirección para comprobar el comportamiento en curvas, ajuste de los alerones, timones de profundidad, de dirección y comprobar el diferencial de los alerones. En cualquier caso desplegar brevemente los aerofrenos y el Butterfly, para conocer el comportamiento de cambio de carga del modelo.

**Control del centro de gravedad** (¡siempre con el motor encendido!)

El procedimiento de comprobación del centro de gravedad explicado a continuación ofrece la posibilidad de ajuste exacto del mismo. Este método requiere escaso movimiento del aire y un ajuste exacto del centro de gravedad y fracasa con graves errores de compensación y/o vientos fuertes. Con fuerte viento resulta muy difícil el ajuste de la velocidad normal, ya que es complicado calcular la velocidad real en relación al viento ambiente.

Trimar el modelo a la velocidad normal que se encuentra claramente por encima del punto de pérdida. El modelo no ha de entrar en el vuelo ondulado o flotar en el aire o ser de difícil manejo. Los flaps en «neutral». Ahora, disponiendo de altura de seguridad suficiente, accionar brevemente el timón de profundidad y llevar el modelo a una caída vertical. Neutralizar inmediatamente la palanca y observar el comportamiento de recuperación. El centro de gravedad será correcto si el modelo se recupera en una curva amplia (100 m) de forma autónoma.

El centro de gravedad se encuentra demasiado delante si el modelo se recupera de forma brusca y se levanta de forma empinada.

Retirar plomo de la parte frontal (min. 20, máx. 40 gramos), trimar ligeramente la caída.

El centro de gravedad se encuentra demasiado atrás si el modelo no se recupera o si incluso la caída se agudiza. Enseguida tirar de las compuertas y recuperar el modelo. Añadir y fijar plomo (min. 20, máx. 50 gramos) en el morro del fuselaje y trimar ligeramente la trepada.

El centro de gravedad corregido con plomo se alcanza más adelante, si es posible, y moviendo la batería del motor.

#### Vuelo en llano

Partimos de la idea, que se utiliza el motor para despegar y que a continuación se siga volando a vela.

El aprovechamiento de la térmica requiere experiencia del piloto. Las corrientes ascendentes se reconocen con mayor dificultad, debido a la gran altura de vuelo, en el llano que en la ladera donde los “chorros” se pueden reconocer y aprovechar a la altura de los ojos. Reconocer y aprovechar una corriente ascendente desde el llano directamente por “encima de las cabezas” está solamente reservado a pilotos experimentados; por este motivo, busque y vuele las térmicas diagonalmente desde su ubicación.

Una corriente ascendente se reconoce por el comportamiento del modelo, una buena térmica se por un fuerte ascenso, mientras que una térmica floja requiere una vista entrenada y todo el saber hacer del piloto. Con cierta práctica sobre el terreno se podrán reconocer los puntos de comienzo de las térmicas. El aire, dependiendo de la capacidad de reflexión del terreno con mayor o menor fuerza, se calienta y fluye gracias al viento a ras de suelo. Este aire caliente se despegue y se eleva en el momento en el que entra en contacto con alguna irregularidad del terreno, un matorral, un árbol, una valla, un canto de bosque, una colina, un coche en movimiento e incluso con un modelo aterrizando. Un buen ejemplo del efecto contrario sería la gota de agua que recorre la superficie de un techo y cuando topa con una irregularidad cae al suelo.

Los generadores de térmicas más evidentes son p.ej. campos nevados claramente delimitados en una ladera. Por encima del campo nevado, el aire se enfría y cae hacia abajo, en la parte del valle del campo nevado se encuentra con corriente cálida ascendente y corta ésta drásticamente. La consecuencia son burbujas de fuertes corrientes ascendentes, que son también irregulares. Lo importante es encontrar las corrientes cálidas y centrarlas. Para ello es conveniente mantener el modelo con correcciones de dirección siempre en el centro de la corriente ascendente donde se pueden esperar la mayor cantidad de fuerza ascendente. Para esto es necesaria mucha práctica.

Abandonar a tiempo la zona ascendente para evitar problemas de visión. Hay que tener en cuenta que el modelo será más fácil de reconocer bajo una nube que en el cielo azul y despejado. En el caso de que sea necesario ganar altura, pensar que:

En el **Alpina-4001 ELECTRO** la resistencia es muy alta, aunque también limitada. **Vuelo rápido** según F3B ¡sólo cuando los flaps estén en posición neutral!

Enfilar el aterrizaje desde muy alto y sobrepasar la zona peligrosa a poca altura de forma rápida y segura con ayuda de los aerofrenos. Una maniobra de aterrizaje reglamentaria, consistente en un vuelo paralelo con el viento alejado del piloto, una aproximación perpendicular y una aproximación final recta, ayudado por los aerofrenos o Butterfly con la consiguiente interceptación, sirve para garantizar la seguridad del modelo, del piloto y de los espectadores.

#### Vuelo en ladera

El vuelo en ladera es uno de los estilos más motivadores del aerodelismo. Vuelos durante horas en el viento de la ladera sin necesidad de ayudas externas de despegue es una de las experiencias más bonitas. La culminación

es el vuelo de térmica en ladera. Lanzar el modelo, volarlo por encima del valle, buscar la térmica, encontrar la térmica, ganar altura haciendo giros hasta el límite de la visión, bajar el modelo en vuelo acrobático para luego volver a empezar a ganar altura en aeromodelismo en estado puro.

Pero cuidado, el vuelo en ladera también conlleva peligros para el modelo. Para empezar, el aterrizaje resulta en la mayoría de los casos mucho más complicado en el llano. La mayoría de las veces se ha de aterrizar en el turbulento sotavento de la montaña lo cual requiere concentración y una aproximación con pasadas y aterrizaje con aerofrenos. Un aterrizaje en barlovento, esto es, con el viento en cola, es aun más complicado, se debe hacer por defecto pendiente arriba con pasadas y interceptación a tiempo poco antes del aterrizaje.

#### **Seguridad**

La seguridad es el primer mandamiento para el vuelo de aviones radio controlados. El seguro de responsabilidad civil es obligatorio. En caso de que pertenezca a un club o asociación puede realizar la petición del seguro por esa vía. Preste atención a las coberturas del seguro.

Mantenga siempre los modelos y la emisora en perfecto estado. Infórmese sobre las técnicas de carga de las baterías que vaya a utilizar. Utilice las medidas de seguridad más lógicas que son ofrecidas. Infórmese en nuestro catálogo principal. Los productos MULTIPLEX están realizados de la práctica para la práctica por experimentados pilotos de radio control.

¡Vuele con sentido de la responsabilidad! Hacer pasadas por encima de las cabezas de los asistentes no es una demostración de cualidad, los que realmente saben no necesitan hacerlo. Informe de esta circunstancia, por el bien de todos, a otros pilotos. Vuele siempre de forma que ni Usted ni otros entren en peligro. Recuerde que hasta el equipo de emisión más puntero puede verse afectado por interferencias externas. Incluso años sin accidentes no son una garantía para el siguiente minuto de vuelo.

#### **Fascinación**

El vuelo de modelos sigue siendo un hobby fascinante con gran valor de tiempo libre. Conozca su **Alpina-4001 ELECTRO** en muchas horas agradables en la naturaleza, sus extraordinarias capacidades y confortables actitudes de vuelo. Disfrute de uno de los pocos deportes en los que la técnica, el trabajo propio, los conocimientos, solo o con amigos, la vida en y con la naturaleza hacen posible descubrir acontecimientos muy escasos en los tiempos actuales.

Nosotros, el equipo MULTIPLEX, le deseamos durante el montaje y su posterior vuelo mucho éxito y disfrute.

MULTIPLEX Modellsport GmbH & Co KG



Desarrollo de modelos

## **Anexo**

- 1.) Pegar **papel de entelado** y su posterior pintura requiere una esmerada imprimación. El entelado se aplica con la imprimación o con una pintura flexible Colocar el folio en seco e impregnar la parte de abajo con imprimación o pintura. No se pueden generar pliegues. La base para la pintura se consigue aplicando varias capas de imprimación que luego se lijan. La pintura no debe llegar en ningún caso a la imprimación sin folio o a la madera sin tratar. La superficie altamente brillante y de altas prestaciones (lamentablemente también requiere más trabajo y es más sensible) se consigue con varias aplicaciones, bien pintando con pistola y lijando a continuación en mojado, o con pintura altamente brillante o barnizado.
- 2.) La aplicación de **fibra de vidrio** viene detalladamente descrito y con muchos consejos desde la práctica en nuestra biblia de la resina MPX N° de pedido 60 2768. Recomendamos el estudio de ésta biblia de la resina, que también aporta muchos consejos y métodos de trabajo para otros campos en cuanto a la moderna herramienta como es la fibra de vidrio.
- 3.) El planchado de **folio** es el acabado más rápido y efectivo con unos resultados excelentes en cuanto a la óptica, valor de uso y longevidad. Siga las instrucciones de manipulado que se adjuntan al rollo de folio. El manejo con folio se aprende

rápido. Incluso el primer ala sale a la perfección si se siguen exactamente las instrucciones.

#### **Consejo importante:**

Al entelar con folio para secar o para planchar hay que fijarse, que no se sobrecaliente el núcleo del foam y que la pieza sufra daños (deformaciones). En el caso de algunos tipos de folios se necesitan altos grados de calor. Tenga especial cuidado, que no se quemen. **¡Este tipo de manipulación en las alas y en los empenajes no entran en la garantía!**

#### **Para ello, algunos consejos desde la práctica:**

Normalmente, después de un hacer un primer contacto, de recortarla y de aplicarla por la parte de los bordes, el folio se calienta con un secador de aire caliente, se encoge y se frota con un paño suave. Incluso la superficie mejor lijada y libre de polvo tiene las marcas de la madera en su superficie. Al frotarla con un paño suave, el folio se mete dentro de esa estructura y se calca de una forma no muy bonita en la superficie.

Esto lo puede evitar, si en vez de un paño suave utiliza una madera gorda forrada con un trozo duro de tela. Colocar la madera encima de la tela, estirar el sobrante hacia arriba y fijar con grapas en su superficie. Si frota el folio con la parte lisa de ésta madera (su mano estará a una distancia agradable del secador de aire caliente), las hendiduras no se pueden marcar en la superficie; en

caso de lluvia se produce una superficie superlisa, parecida a un ala de fibra de vidrio de altas prestaciones. Los alerones y los flaps se sujetan normalmente con una cinta de bisagras en el ala. También se pueden fijar éstos timones directamente con el folio, que actuará como una cinta de bisagras. Para ello hay que trabajar con esmero y los cantos lijados y afilados en el ala y en el timón, solamente estos afilados cantos posibilitan la unión necesaria del entelado inferior y superior en el punto de acción del timón.

Primero se entela la parte inferior del ala de la forma habitual. En el timón solo se aplica, se recorta y se plancha (aún no se seca) una parte del folio, pero con un sobrante hacia el lado y sobretodo hacia adelante (al menos 5 cm). Los sobrantes de los lados se estiran hacia arriba, se planchan por los lados y se le hacen unos recortes correspondientes a las piezas laterales. Ahora tenemos un timón, con la parte de abajo planchada, aún sin secar con el secador y con un sobrante que sobresale en todo el largo en la mesa de trabajo.

El ala se coloca en el borde de ataque apuntando hacia Usted y se sujeta de manera adecuada. Poner el sobrante del folio en el encajetado del ala y se estira, el alerón cuelga en la parte superior del ala hacia abajo. Encontrar el centro del alerón y hacer un punto de pegado solo con la punta de la plancha. Poner el alerón en posición neutral y controlar la ranura lateral del ala. Es posible que hagan falta varios intentos hasta que las ranuras tengan la misma distancia en ambos lados. Estirar el folio para que el alerón encuentre su postura correcta en el ala y planchar. Recortar el sobrante y planchar el folio. Si ahora se lleva el timón a la posición neutral debería verse desde abajo un fino trozo de folio en la parte superior entre el timón y el ala. Volver a colocar el timón hacia la parte superior y terminar de secar. Así, la parte de abajo del ala estará protegido del calor. Entelar la parte superior del ala como habitualmente. Hacerle pequeños cortes al folio y planchar en los cantos de corte. Planchar el folio a ambos lados dentro de la ranura del timón y hacerle un corte con un cuchillo afilado desde abajo dentro de la ranura. Con ello, el timón vuelve

a tener movilidad. A continuación se procede con el trabajo más importante: planchar 5 mm de folio en ambos lados del punto de giro en el ala y el timón. Para ello se sujeta el timón en la posición más baja. Después, pasar la plancha por el punto de giro y con ello unir el folio inferior con el superior. Doblar completamente el timón y repetir el proceso en la parte inferior.

Al secar el ala con el secador de aire caliente en la zona del timón hay que tener mucho cuidado. Es posible que haya que volver a planchar la bisagra al terminar. El timón se queda invisible, resistente y se moverá con facilidad.

Aplicación de la decoración

Recortar la decoración y aplicar.

Hay dos maneras de poner las distintas piezas de la decoración de forma fácil y segura en su modelo. El método de la tira y el método del agua.

Para las partes más pequeñas se aplica el método de la tira. Recortar la pieza con unas tijeras afiladas dejando un borde de unos 1-2 mm. Retirar un poco del papel de la parte de atrás y recortar una tira de unos 5 mm. Colocar la pieza y posicionarla, apretar la tira de pegamento por los lados. Darle la vuelta a la pieza y quitar el papel de la parte de atrás del todo. Al mismo tiempo de frota la pieza con la otra mano. En caso de ser piezas más grandes solo se recomienda la técnica de la tira si se tiene experiencia, la forma más segura es el método del agua. Se moja la parte superior del lugar donde se quiere aplicar la pieza de decoración con agua y un poco de detergente. Recortar la pieza con un borde de unos 1-2 mm y retirar más o menos un tercio del papel de atrás. Colocar la pieza y quitar el resto del papel estirando con cuidado. El agua primero aísla el pegamento, la pieza podrá ser movida. Retirar las burbujas de aire y el agua sobrante desde el centro de la pieza. El resto de la humedad se seca en 1 – 2 días y la pieza de decoración se habrá pegado a la superficie. Durante éste tiempo, la pieza de decoración no debe sufrir ningún tipo de carga.



## Lista de piezas *Alpina-4001 ELECTRO*

Nº.	Cant.	Denominación	Utilidad	Material	Medidas
1	1	Manuel de instrucciones			DINA-A4
2	1	Pliego de decoración		Adhesivo impreso	Pieza acabada
3	1	Fuselaje de epoxy		FV blanco	Pieza acabada
4	1	Cubierta de cabina		Carbono	Pieza acabada
5	1	Par de alas		Foam/Abachi	Pieza acabada
6	1	Par de estabilizadores		Foam/Abachi/Balsa	Pieza acabada
7	1	Timón de dirección		Foam/Abachi	Pieza acabada
Kit de madera					
10	1	Cuaderna del motor	Fuselaje	Contraenchapado	Pieza fresada
11	1	Bancada para los servos	Fuselaje	Contraenchapado	Pieza fresada
12	1	Cuaderna	Fuselaje	Abachi	Pieza fresada grosor 14
13	1	Tobogán batería pieza suelo	Fuselaje	Contraenchapado	Pieza serrada 3 mm
14	2	Tobogán batería encajetado servos	Fuselaje	Abachi	10 x 5 x 410 mm
15	1	Listón cubierta de cabina	Fuselaje	Abachi	Pieza serrada
16	1	Pasador de presión delante / detrás	Fuselaje	Abachi	10 x 10 x 85 mm
17	4	Listones de montaje aerofrenos	Alas	Balsa	5 x 20 x 370 mm
18	4	Cubierta aerofrenos	Alas	Tilo	1,8 x 4 x 380 mm
19	2	Cubierta aerofrenos	Alas	Abachi	1,8 x 12 x 380 mm
Accesorios					
40	12	Cavija metal	Articulación timones	Acero	M 2,5
41	2	Casquillo de rosca	Articulación timones	Latón	M 2,5
42	2	Barra de rosca	Articulación timones	Acero	M 2,5 x 40 mm
43	2	Barra de rosca	Articulación timones	Acero	M 2,5 x 65 mm
44	5	Armellas (escuadra)	Articulación timones	Aluminio	M 4
45	6	Tuerca exagonal	Articulación timones	Latón	M 2,5
46	2	Botón de presión MULTIlOCK	Fijación alas	Plástico	Piezapor inyección
47	2	Corchete de presión MULTIlOCK	Fijación alas	Plástico	Pieza por inyección
48	1	Conector de larguero	Conexión alas	Acero de resorte	Ø 12 x 33 mm
49	4	Alambre de acero	Sujeción alas	Acero de resorte	Ø 3 x 60 mm
50	12	Bisagra de papel ( 2 x 6 piezas)	Alerón/Flap	Plástico	Pieza acabada
51	3	Soporte timones separable	Soporte timón dirección	Plástico	Pieza por inyección
52	2	Tuerca de latón	Tobogán batería	Acero	Ø 2,2 x 13 mm
53	2	Fundas de goma	Tobogán batería	Goma	Pieza acabada
54	1	Palanca de péndulo de timón	Fuselaje	Plástico	Pieza por inyección
55	1	Funda cojinete	Cojinete TP	Latón	Ø 6 x 0,45 x 5 mm
56	2	Pieza adhesiva tuerca	Cojinete TP	Aluminio	Pieza acabada
57	1	Cojinete con rosca	Cojinete TP	Tubo de latón	Ø 3 x M5 x 17 mm
58	2	Alambre de acero	Timón de profundidad	Acero de resorte	Ø 3 x 130 mm
59	1	Pasador de presión cierre péndulo	Timón de profundidad	Plástico	Pieza acabada
60	1	Corchete de presión cierre péndulo	Timón de profundidad	Plástico	Pieza acabada
61	1	Alambre de acero	Cubierta de cabina	Acero	Ø 3 x 30 mm
62	1	Resorte fibra de vidrio	Cubierta de cabina	FV	1,5 x 15 150 mm
63	5	Velcro lado velour	Cubierta de cabina/batería		30 x 60 mm
64	2	Velcro lado ganchos	Tobogán batería		30 x 60 mm
Kit marco de los servos					
70	4	Marco de servo para flap/alerón	Alas	Plástico	Pieza por inyección
71	2	Tapa marco servo con ranura izq/ale/flaps	Marco de servo	Plástico	Pieza por inyección
72	2	Tapa marco servo con ranura der/ale/flaps	Marco de servo	Plástico	Pieza por inyección
73	16	Tuerca / tapa marco de servo	Marco de servo	Acero	M 2 x 10 mm
Kit de alambres					
80	2	Alambre de acero / articulación timones	Profundidad/dirección	Acero de resorte	Ø 1,3 x 1400 mm
81	1	Cojinete timón de dirección	Timón de dirección	Alambre alu	Ø 2 x 400 mm

