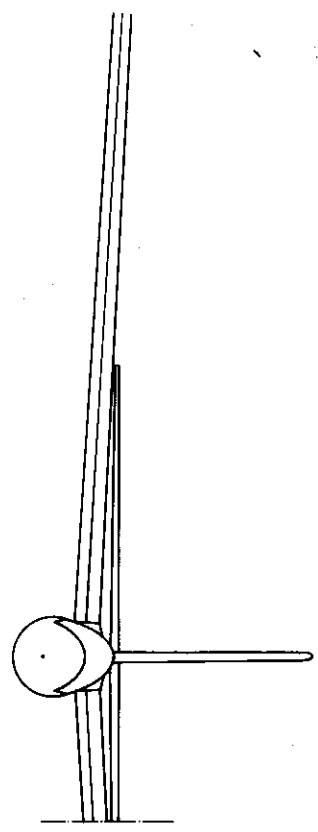
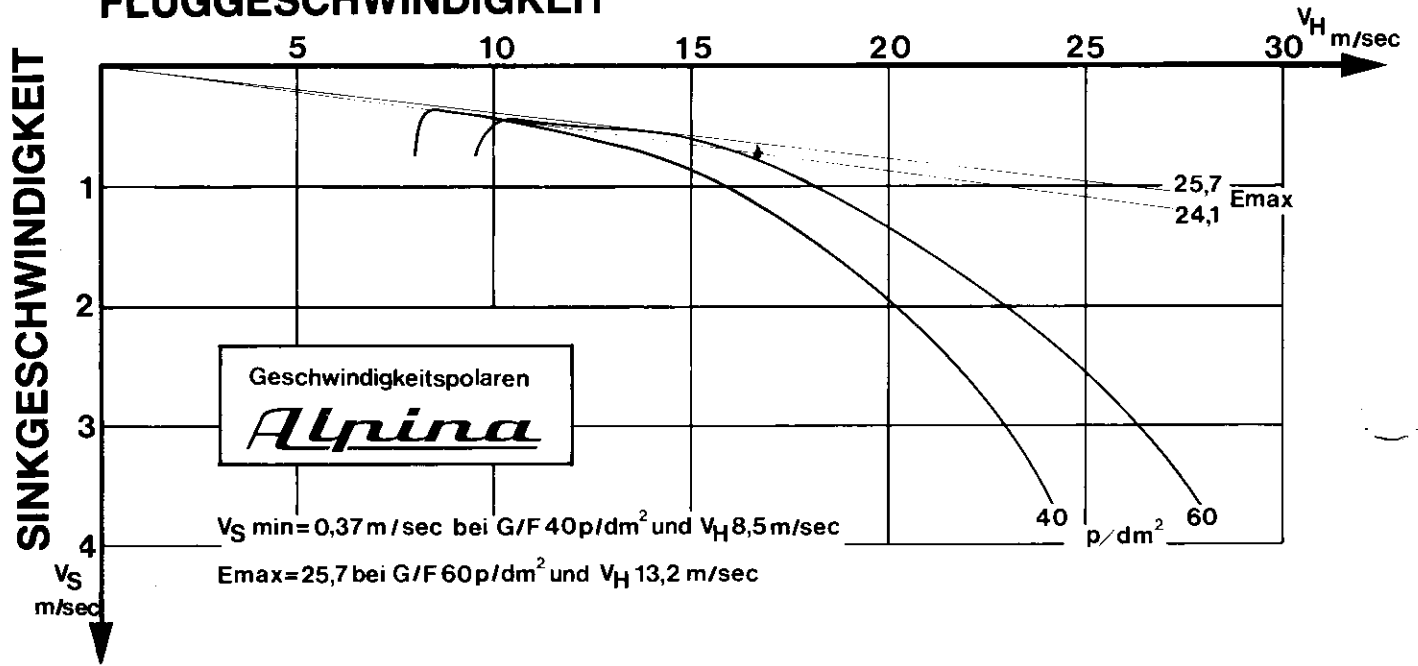


Bauanleitung
Building instructions
Instructions de montage



FLUGGESCHWINDIGKEIT



Bauanleitung

Bitte lesen Sie vor Baubeginn unbedingt diese Bauanleitung.

Vergleichen Sie die einzelnen Bauteile mit der Stückliste und dem Bauplan. Sie vermeiden damit Baufehler und verkürzen die Bauzeit.

Zweckmäßigerweise wird beim Bau des „Alpina“ folgende Reihenfolge eingehalten:

- Fertigstellung von Höhen- und Seitenruder
- Anbau der Ruder an den Rumpf
- Einbau der Tragflügelaufhängung in den Rumpf
- Einbau der Sperrholzteile in den Rumpf
- Kabinenhaube mit Verriegelung
- Fertigstellung der Tragflügel
- Bespannungs- und – falls gewünscht – Lackierarbeiten
- Fernsteuerungseinbau und Justierung

Für die anfallenden Verklebungsarbeiten können folgende Klebstoffe verwendet werden:

Styropor – Holz	Weißleim, Devcon, Uhu-por und alle sonstigen für Styropor zugelassenen Klebstoffe. Keine Lösungsmittel-haltige Klebstoffe verwenden. Im Zweifelsfalle an einem Styroporrest Vorversuche durchführen.
Holz – Holz	Weißleim, Zacki, Uhu-hart, Devcon und sonstige Holzkleber.
GfK – Holz	Uhu-plus, Devcon, 5-Minuten-Klebeharz,
GfK – Metall	sonstige Klebstoffe auf Epoxidharzbasis.

Vorarbeiten an den Flügeln

Als Vorarbeit an den Flügeln werden die Stahlzungen 22 und die Haltestifte 29 in die Flügelwurzel eingeharzt. Hierzu muß Uhu-plus oder ein anderer hochwertiger Kleber verwendet werden. Auf keinen Fall 5-Minuten-Klebeharz wie Devcon oder ähnliches verwenden!

Die Stahlzungen probeweise in den Flügel einstecken; diese dürfen nicht länger als 90 mm überstehen. Stahlzungen entfetten. Flügel schräg – nach Möglichkeit senkrecht – stellen und in die Vertiefung in der Flügelwurzel Kleber einfüllen. Mit dünnem Draht Kleber in den Spalt einrühren. Stahl einstecken, Überstand prüfen und Vertiefung bündig mit Kleber auffüllen. Haltestifte 29 ebenfalls – Überstand hier 13 mm – einkleben. Flügel zum Aushärten über Nacht senkrecht stellen.



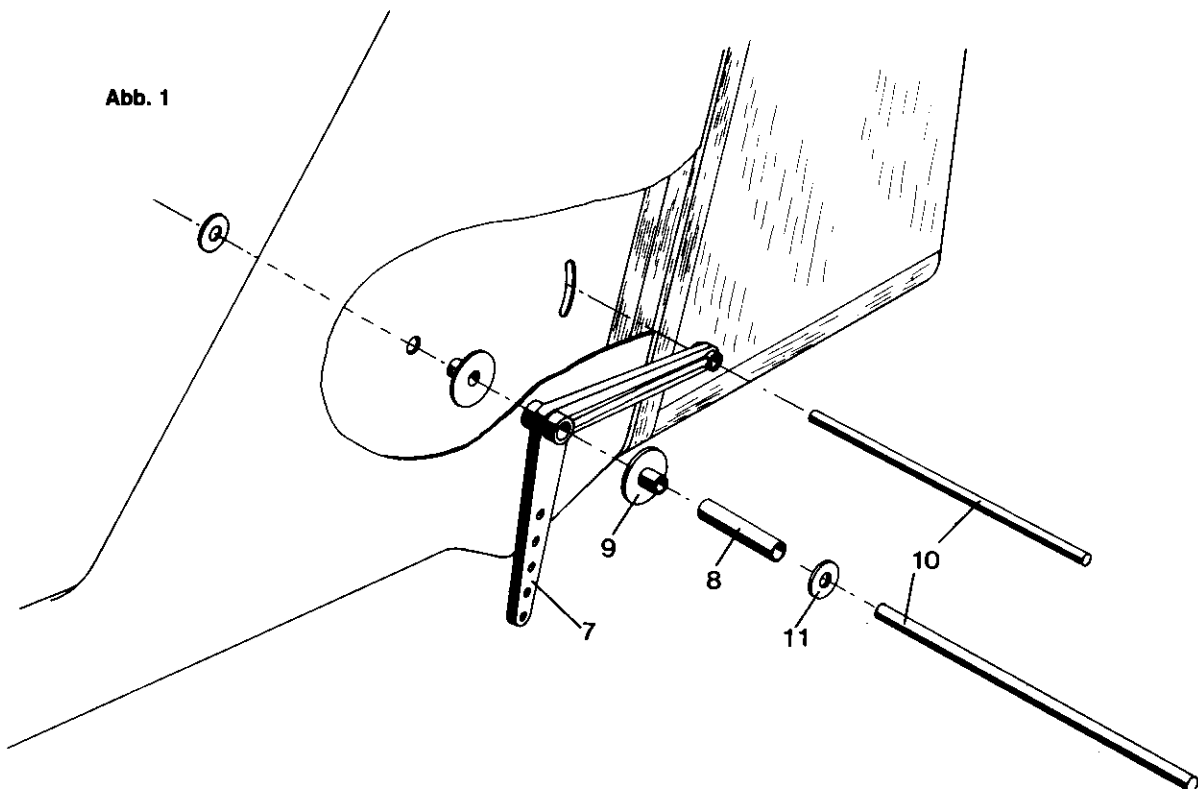
Höhen- und Seitenruder

Die Fertigstellung der Höhenruder 1 beschränkt sich auf das Anbringen der Randbogen 2. Nach Bauplan ankleben und verschleifen. Darauf achten, daß hierbei das aus Gewichtsgründen nur 1 mm dicke Furnier nicht durchgeschliffen wird.

An das Seitenruder 3 oberen (4) und unteren (5) Klotz anleimen. Bei Klotz 5 darauf achten, daß er so weit als möglich zur Stirnseite des Ruders hin angeleimt wird. Klötze mit der Stirnseite des Ruders bündig schleifen.

Leiste 6 vor Stirnseite des Ruders kleben. Nach dem vollständigen Aushärten sämtlicher Verleimungen die beiden Klötze und die Leiste bündig schleifen. Wiederum darauf achten, daß das Furnier nicht durchgeschliffen wird. Die beiden Klötze nach Zeichnung verrunden. Die Vorderseite wird – um dem Ruder Bewegungsfreiheit zu geben – nach Zeichnung im Winkel von ca. 15 Grad zweiseitig angeschrägt. Dazu mit Filzstift Mittellinie anzeichnen und Leiste beschleifen. Zum Schluß – um scharfe Kanten zu erhalten – mit fein eingestelltem Balsahobel nachziehen.

Abb. 1



Rumpf

Jetzt können das so vorbereitete Leitwerk bzw. Ruder an den Rumpf angebaut werden. Dazu wird zuerst der Höhenleitwerks-Pendelhebel 7 in die Seitenflosse eingebaut. Dieser Arbeit ist besondere Sorgfalt zu widmen, da von der Leichtgängigkeit und Exaktheit dieses Einbaus das spätere Flugverhalten beeinflusst wird. (Abb. 1)

Lagermarkierung der Seitenflosse mit \varnothing 4 mm auf beiden Seiten aufbohren. Sichelförmige Aussparung für den hinteren Leitwerksdraht vorbohren und mit einer Halbrundfeile exakt nach der Markierung bearbeiten.

Pendelhebel 7 auf die Achse 8 aufstecken. Lagerscheiben 9 nach Zeichnung ebenfalls aufstecken; dabei zeigen die Röhrchen der Scheiben nach außen.

Den so vorbereiteten Pendelhebel mit Lagerung in die Seitenflosse einstecken, dabei noch kein Harz angeben. Höhenruder unter Verwendung der beiden Stahldrähte 10 aufstecken. Stahldrähte an den Enden leicht wellig biegen, damit sie in den Rudern sicher halten. Das Höhenruder muß im rechten Winkel zur Seitenflosse stehen. Ebenfalls darauf achten, daß die Wurzelrippen der Höhenruder am Seitenruder anliegen. Die Bohrungen in der Seitenflosse – falls erforderlich – mit einer Rundfeile nacharbeiten. Pendelhebel wieder ausbauen.

Pendelhebel, Achse und Lagerscheiben wie im Bauplan dargestellt unter Zugabe von wenig 5-Minuten-Klebeharz außerhalb des Rumpfes zusammenbauen. Darauf achten, daß kein Harz an den Pendelhebel gelangt. Zwischen Hebel und Lagerscheiben muß auf beiden Seiten ca. 0,5 mm Luft sein, damit sich der Hebel sicher bewegen läßt. Nach dem Aushärten des Harzes Beweglichkeit überprüfen; falls notwendig, nacharbeiten.

Auf einen Stahldraht 12 eine Lothülse 13 löten. Für eine sichere Verlotung empfiehlt es sich, den Draht im Lötbereich zuerst blank zu schleifen und dann wellig zu biegen, so daß er gerade noch in die Löhülse eingeschoben werden kann. Sorgfältiges Arbeiten bei allen derartigen Verlotungen trägt zur späteren Flugsicherheit bei!

Gabelkopf 14 auf die Löhülse bis zum Anschlag aufdrehen und mit einem Tropfen Kontaktkleber gegen Verdrehung sichern. Gabelkopf in den Hebel einklinken. Die Einhängpunkte sämtlicher An- und Umlenkungen des Modells sind im Bauplan für MULTIPLEX-RC-Anlagen dargestellt. Bei Verwendung anderer Fabrikate sind die Empfehlungen der jeweiligen Hersteller zu beachten.

Seitenflossen-Endleiste 15 in die Seitenflosse einpassen. Dazu oberes und unteres Ende der Leiste entsprechend der Seitenflosse verrunden. Mit dem schon fertiggestellten Seitenruder den Verlauf der konischen Endleiste überprüfen. Ruder und Flosse müssen – um unnötigen schädlichen Widerstand zu vermeiden – an der Stoßstelle den gleichen Dickenverlauf aufweisen. Falls notwendig, nacharbeiten. Pendelhebel nochmals einbauen, dabei Draht in den Bowdenzug einführen und Leichtgängigkeit und Funktion überprüfen.

Jetzt kann das Pendelhebellager endgültig eingeharzt werden. Dazu Rumpf auf der Bauunterlage mit exakt senkrechter Seitenflosse fixieren. An die Lagerscheiben des Hebellagers außen Harz angeben, Draht in den Bowdenzug einschieben und Hebellager in der Seitenflosse positionieren. Unterlagerscheiben 11 mit Harz versehen in die Aussparungen der Seitenflosse auf der Außenseite einlegen. Ausrichten und Höhenruder mit den Lagerdrähten anmontieren. Höhenruder mit etwas Abstand von der Seitenflosse positionieren, damit ein Verkleben durch ausquellendes Harz vermieden wird.

In die Seitenflosse die Endleiste 15 einführen und mit Klebeband fixieren; Leiste 15 jedoch noch nicht einkleben. Höhenruder ausrichten, nochmals auf rechten Winkel zur Seitenflosse überprüfen. Höhenruder durch Unterlegen bis zur vollständigen Aushärtung des Harzes sichern.

Leichtgängigkeit des Ruderantriebes überprüfen und falls notwendig nacharbeiten. Das Ruder muß sich über den gesamten Ruderweg leicht und ohne zu streifen bewegen lassen. Höhenruder abmontieren.

Überstehende Teile der Pendelhebel-Lagerung mit der Flossenaußenseite bündig schleifen; dabei vorsichtig arbeiten – eventuell Umgebung abkleben – damit die Oberfläche der Flosse nicht beschädigt wird.

Vom Cockpit aus die Bowdenzug-Innenseele 16 über den Stahldraht schieben. **Die Bowdenzug-Innenseele darf nicht mit dem Stahldraht verklebt werden, da sonst Leichtgängigkeit nicht mehr gewährleistet ist.**

Es folgt der Einbau der Seitenflossen-Endleiste 15. Vor deren Einkleben in die Seitenflosse muß noch die Durchführung für die Seitenruder-Anlenkung nach Zeichnung angebracht werden. Ende des Bowdenzuges ausmessen und auf die Außenseite übertragen. Nach Zeichnung eine Durchführung vorbohren und sauber ausfeilen.

Endleiste 15 mit Uhu-plus oder einem anderen hochwertigen Klebeharz einkleben. Flosse mit geeigneten Beilagleisten (liegen dem Baukasten nicht bei) und kleinen Schraubzwingen bis zum Aushärten der Verklebung zusammenpressen. Hierzu noch ein kleiner Trick: kleben Sie die Beilagleisten vor dem Einharzen der Endleiste mit Doppelklebeband in entsprechender Posi-

tion außen an die Seitenflosse. Das Anbringen der Schraubzwingen wird dadurch erleichtert. Flosse durch einen Blick von oben auf Verdrehung prüfen, nach Bedarf Zwingen wieder lösen und neu ausrichten. Die Flosse muß exakt mit der Rumpfachse fluchten!

Flossenhinterkante bündig schleifen. Dann – wie schon bei der Rudervorderkante – nach Zeichnung zweiseitig anschrägen. Ruderscharniere anbringen. Mit scharfem Balsamesser entsprechende Schlitzlöcher einschneiden. **Die Scharniere werden erst nach dem Bespannen des Leitwerks eingeklebt.**

Es folgt die Anlenkung des Seitenruders. Für das Ruderhorn 18 in entsprechender Position nach Zeichnung mit scharfem Balsamesser einen Schlitz einschneiden. Ruderhorn mit Devcon einkleben. Dazu Umbohrung des Schlitzes mit Klebeband abkleben, damit das Leitwerk durch ausquellendes Harz nicht verunreinigt wird. Nach dem Aushärten Klebeband entfernen.

Stahldraht 12 nach Zeichnung biegen und durch die Seitenruderdurchführung in den Bowdenzug einführen. Drahtende leicht nach unten biegen, dadurch wird das abgewinkelte Ende unter Spannung im Ruderhorn gehalten. Eine weitere Sicherung erübrigt sich.

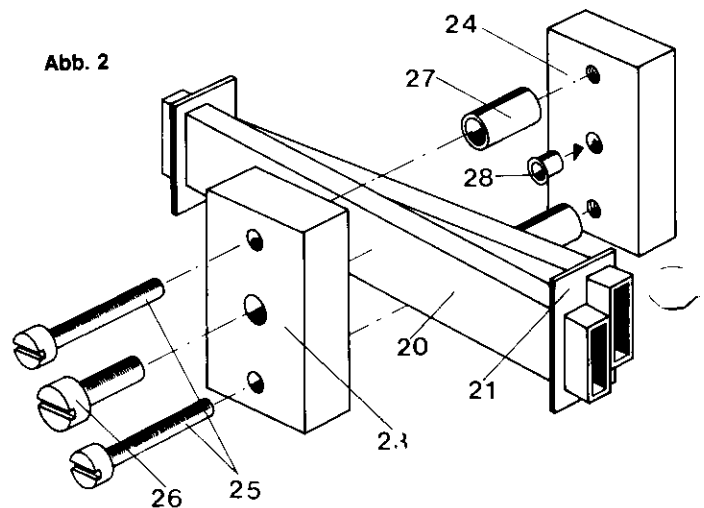
Damit ist der Anbau von Höhen- und Seitenruder abgeschlossen. Es folgt der Einbau der Flügelaufhängung und Rumpfverstärkung in den Rumpf.

Markierungen für die Stahlstifte des Flügels in der Flügelanformung des Rumpfes mit \varnothing 3 mm bohren. Öffnungen für das Flügelmittelstück nach den Markierungen vorbohren und ausfeilen. Die Bohrungen für die Querruder- und Störklappenanlenkung vom Flügel auf den Rumpf übertragen und mit \varnothing 8 mm bohren. Es empfiehlt sich, diese Bohrung mit einem kleineren Bohrer vorzunehmen und mit einer Rundfeile auf das Endmaß aufzureiben; dadurch wird eine Beschädigung des Rumpfes vermieden.

Rumpfverstärkung 19 in den Rumpf einpassen und mit Uhu-plus einleimen. **Unbedingt darauf achten, daß der Rumpf nicht auseinandergedrückt wird, da sonst der Flügel eine unerwünschte Pfeilung erhält.** Die beiden Stirnflächen der Flügelanformung müssen absolut parallel bleiben. Falls eine Schiebellehre vorhanden, nachmessen. Gemessen wird in der Mitte der Nasenradien und an der Endfahne.

Es folgt der Zusammenbau der Flügelaufhängung, die aus den Teilen 20 bis 28 besteht (Abb. 2). Zuerst wird das verschiebbare Klemmstück (Teile 23 bis 28) zusammenschraubt. Dabei darf das Eindringen des Hohlriets in die Klemmen-Rückwand 24 unter keinen Umständen vergessen werden; ohne ihn ist eine einwandfreie Klemmung nicht gewährleistet.

Abb. 2



Zusammengebautes Klemmstück über beide Vierkant-Messingrohre 20 schieben. **Achtung! Die Klemmschraube 26 darf niemals ohne eingesteckte Stähle angezogen werden!**

Kulissen 21 überschieben, darauf achten, daß an der später eingebauten Flügelaufhängung der rechte Flügelstahl vor den linken Flügelstahl zu liegen kommt; die Markierungen am Rumpf und die Aufnahmekästen in den Flügeln sind entsprechend gearbeitet. Falls dies nicht beachtet wird, ist ein späterer Zusammenbau des Modells nicht möglich.

Jetzt muß über die V-Stellung der Flügel entschieden werden. Bei den Prototypen haben sich 3,5 Grad pro Flügel bewährt. Für Einsatz im Flachland empfehlen wir für den überwiegenden Thermik-Kreisflug 4,0 Grad pro Flügel. Unter 3,5 Grad pro Flügel tritt ein größeres Schieben des Modells – das durch entsprechend widerstandserhöhende Ruderkorrekturen ausgeglichen werden muß – ein, über 4 Grad pro Flügel wird das Modell eigenstabiler und reagiert nicht mehr so prompt auf die Ruder. Dazu noch ein Hinweis: In den Außenflügel des „Alpina“ ist eine zusätzliche V-Stellung eingearbeitet. Bei

einem Blick über die Nasenleiste des Flügels werden Sie bemerken, daß das zweite Trapez leicht nach oben gebaut ist. Dies ist Absicht und hat sich bei vielen Vorgängern und Prototypen des „Alpina“ bestens bewährt.

Die V-Stellung des Flügels wird durch den Abstand der Kulissen zueinander bestimmt. Dabei sind:

- 76 mm = 3,0 Grad pro Flügel
- 65 mm = 3,5 Grad pro Flügel
- 57 mm = 4,0 Grad pro Flügel
- 50 mm = 4,5 Grad pro Flügel

Auf den Messingrohren Mitte anzeichnen und Kulissen im gleichen Abstand zur Mitte und in entsprechendem Abstand zueinander positionieren. Mit Klebeharz (Uhu-plus) fixieren oder – noch besser – verlöten. Hierbei aufgeschobenes Klemmstück zur Seite rücken.

Es folgt das eigentliche Einpassen der Flügelaufhängung in den Rumpf, das mit Sorgfalt durchgeführt werden muß. Dazu werden beide Flügel benötigt.

Vorbereitete Flügelaufhängung in den Rumpf einfügen und beide Flügel aufstecken. Dabei kann – je nach gewählter V-Stellung – ein Nacharbeiten der Aussparungen am Rumpf nach unten über die angezeichnete Markierung hinaus notwendig werden.

Überprüfen Sie die Position der Flügel am Rumpf. Diese ist richtig, wenn Flügelprofil und Flügelanformung am Rumpf genau übereinstimmen. Arbeiten Sie die Aussparung für die Flügelaufhängung so lange nach, bis dies der Fall ist. Falls die hinteren Bohrungen für den Haltestift nachgearbeitet werden müssen, empfiehlt sich folgendes Verfahren: Bohrung so lange nacharbeiten, bis die Flügel einwandfrei an den Rumpf passen. Die Bohrung kann später, wenn das Flügelmittelstück eingeharzt ist, abgeklebt und mit Klebeharz von außen ausgefüllt werden (Devcon). Nach dem vollständigen Aushärten (über Nacht) Bohrung in richtiger Position wiederholen.

Wenn beide Flügel an den Rumpf passen, kann das Flügelmittelstück – mit aufgeschobenem Klemmstück – mit einigen Tropfen Klebeharz oder 5-Minuten-Klebeharz in den Rumpf **eingehaftet** werden. **Auf keinen Fall das ganze Mittelstück mit diesem Harz einkleben**, diese Verklebung würde auf die Dauer nicht den Belastungen standhalten. Nach dem vollständigen Aushärten der Heftung Flügel vorsichtig abziehen.

Flügelanformungen im Bereich des Flügelmittelstücks außen mit Klebeband abkleben. Rumpf auf die Seite legen und fixieren. In den Rumpf um das Mittelstück ange dicktes Klebeharz (Uhu-plus) geben; es kann hierzu auch Laminierharz mit Microballoons verwendet werden. Der Rumpf darf bis zum vollständigen Aushärten des Harzes nicht bewegt werden, damit kein Harz in die Messingrohre eindringen kann. Anschließend mit der Gegenseite ebenso verfahren.

Wichtiger Hinweis! Die in den Rumpf eingelegten Kunststoff-Bowdenzüge sind hitzeempfindlich. Ebenso sollte die Einfärbung des Rumpfes keinen höheren Temperaturen ausgesetzt werden. Deshalb Rumpf zum Aushärten von Klebeharzen nicht höher als ca. 50 Grad erwärmen! Flügelanformung plan schleifen.

Damit ist der Einbau der Flügelaufhängung abgeschlossen. Es folgt der Einbau von Rudermaschinenbrettern und Spanten.

Rudermaschinenbretter 30 und 31 zum Einbau vorbereiten. In den Rumpf einpassen und Kanten entsprechend der Rumpfwand anschrägen. Im Rumpf Lage sämtlicher Sperrholzteile anzeichnen und Rumpfwand aufrauen.

Falls eine MULTIPLEX-Fernsteuerung zum Einsatz kommt, können die Aussparungen für die Servos direkt vom Bauplan übernommen werden. Wird eine Fernsteuerung anderen Fabrikats eingebaut, so verwenden Sie deren Einbaumaterial mit veränderten Maßen für die Aussparungen.

Multiplex-Servos mittels Servo-Schnellbefestigungen Best. Nr. 8 70 70 (liegen dem Baukasten nicht bei) auf den Rudermaschinenbrettern befestigen. Falls eine F-Schleppkupplung eingebaut werden soll, berücksichtigen, daß das Servo hierfür durch Unterlage eines Sperrholzrestes 3 mm erhöht eingebaut werden muß.

Zuerst wird das Querruder-/Störklappenservo-Brett 30 in den Rumpf eingebaut. Um dessen richtige Position zu ermitteln, werden in die beiden Flügel provisorisch die Anlenkungs-Stahldrähte für Querruder und Klappen zusammen mit den Bowdenzug-Innenseelen so eingesteckt, daß sie etwa 30 mm aus der Flügelwurzel herausragen.

Flügel auf den Rumpf aufstecken und Rudermaschinenbrett in den Rumpf einschieben. Brett so justieren, daß die aus den Flügeln herausragenden Drähte exakt auch die Einhängpunkte der Rudermaschinenhebel zeigen. Beachten Sie dabei auch, daß der Querrudermaschinen-Hebel in der im Bauplan dargestellten Weise bearbeitet werden muß. Dies bewirkt, im Zusammenspiel mit der Umlenkung und der Anlenkung der Querruder, die erforderliche Differenzierung der Ruder. Es ergibt sich der – aus aerodynamischen Gründen – notwendige größere Ausschlag nach oben als nach unten. Das Verhältnis sollte dabei ca. $\frac{2}{3}$ nach oben und $\frac{1}{3}$ nach unten betragen.

Eine einfachere und exaktere Anlenkung erhalten Sie jedoch, wenn Sie den Servoantriebshebel Best. Nr. 08 5211 – einen besonders für diesen Zweck konstruierten Hebel – verwenden.

Ist das Rudermaschinenbrett optimal positioniert, wird es – wie schon bei der Flügelaufhängung – mit einigen Tropfen Klebeharz fixiert.

Soll eine F-Schleppkupplung eingebaut werden, ist der Spant 32 an der Markierung mit \varnothing 3 mm zu bohren.

Rudermaschinenbrett 31 zusammen mit Spant 32 und Halbspannt 33 in den Rumpf einpassen, ausrichten und mit einigen Tropfen Klebeharz fixieren. Der Rumpf darf dabei nicht auseinandergedrückt werden.

Vor dem endgültigen Einharzen sämtlicher Sperrholzteile überprüfen Sie:

- Zeigen die Anlenkungsdrähte der Flügel exakt auf die Servoantriebshebel?
- Ist das Rudermaschinenbrett 31 waagrecht und in richtiger Position eingebaut?
- Wurde der Rumpf durch die Spanten und Rudermaschinenbretter auseinandergedrückt? Dies kann durch Auflegen der vorn und hinten angeschragten (siehe Bauplan) Kabinenrahmen-Grundplatte überprüft werden.
- Können Akku und Empfänger leicht ein – und ausgebaut werden?

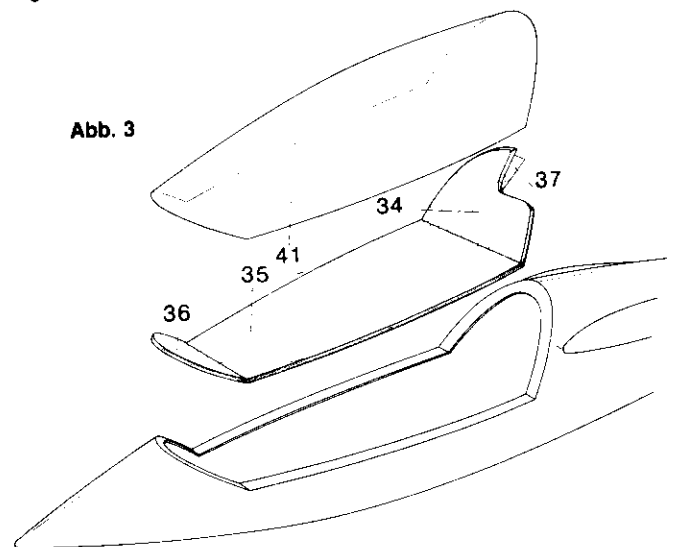
Falls erforderlich, nacharbeiten. Sämtliche Sperrholzteile mit Uhu-plus oder Epoxidharz mit Microballoons einharzen. Hierbei selbstverständlich zuvor Rudermaschinen ausbauen!

Nach dem vollständigen Aushärten der Verleimungen werden die Bowdenzüge für Höhen – und Seitenruder in die richtige Position gebracht. Bowdenzughalter 38 mit Bohrung \varnothing 3 mm versehen und auf die Züge auffädeln. Rudermaschinen wieder einbauen. Die Halter mit den Zügen so an den Halbspannt 33 leimen, daß die Stahldrähte exakt auf die Einhängpunkte an den Servoantriebshebeln zeigen. Bowdenzug in die Durchführung der Halter einleimen.

Falls eine F-Schleppkupplung eingebaut werden soll, kann dies in der im Bauplan dargestellten Weise erfolgen. Diese Art der Kupplung hat sich – nicht zuletzt ihrer Einfachheit wegen – schon tausendfach bewährt.

In die Rumpfspitze wird in der im Bauplan angegebenen Position ein Schlitz von maximal 2 x 4 mm Länge eingefeilt. Dazu mit feinstem Bohrer vorbohren und Schlitz mit feiner Schlüsselfeile in Form feilen. Führungsrohr 39 der Rumpfkontur anpassen und durch den vor dem Einbau gebohrten Spant stecken. Kupplungsdraht nach Zeichnung abkröpfen und montieren. Der Draht läuft leichter, wenn er dem Führungsrohr gemäß leicht vorgebogen wird. Führungsrohr mit zwischen die Rumpfwand und Rohr geklemmtem Abfallholz fixieren. Der Kupplungsdraht muß genau in der Mitte des Schlitzes erscheinen. Führungsrohr zusammen mit einigen Holzabfällen einharzen.

Abb. 3



Kupplungsdraht auf die richtige Länge kürzen. Draht in das innerste Loch der Servoantriebscheibe einhängen und Rudermaschine – wie im Bauplan dargestellt – genau auf Mitte stellen. Draht so lange kürzen, bis das Ende des Drahtes im Kupplungsschlitz sichtbar ist. Funktion überprüfen.

Es folgt der Bau der Kabinenhaube. Teile 34 bis 36 nach Zeichnung anschrägen und auf dem Rumpf zusammenpassen. Die Außenkontur der Teile entsprechend dem Kabinenverlauf ebenfalls grob vorarbeiten. Teile – möglichst auf dem Rumpf – miteinander verleimen. Um ein Verkleben mit dem Rumpf zu vermeiden, wird der Rumpf hierbei mit Haushaltfolie oder ähnlichem abgedeckt. (Abb. 3).

Kabinenhaube 41 entlang der Markierung vorsichtig ausschneiden. Ausgehärteten Kabinenboden endgültig auf Verlauf der Kabinenhaube schleifen und Kabinenhaube einpassen. Die Kabinenhaube soll sich genau in den Rumpflauf einfügen.

Vor dem Aufleimen der Kabinenhaube wird der Kabinenrahmen – falls gewünscht – lackiert oder mit Folie beklebt.

Das Verkleben der Kabinenhaube mit dem Rahmen ist mit Kontakkleber vorzunehmen. Dabei wird dieser wie folgt verarbeitet: Kabinenrahmen mit einigen wenigen Streifen Doppelklebeband auf dem Rumpf verankern. Auf einwandfreie Position ist zu achten. Der Boden muß später wieder lösbar sein! Rand der Kabinenhaube dünn mit Kontakkleber einstreichen und Kabinenhaube **sofort** auf den Rahmen legen; der Kleber darf noch nicht angetrocknet sein. Die Kabinenhaube kann jetzt noch einjustiert werden. Mit Klebeband sichern. Über Nacht austrocknen lassen, Klebstreifen entfernen und Haube vorsichtig vom Rumpf lösen. Klebemittelreste entfernen. Kabinenhaube – falls notwendig – nacharbeiten.

Es folgt das Anbringen der Kabinenhauben-Raste 37. In den Rumpf nach Zeichnung im Rastenbereich einen Schlitz einfeilen, und zwar nur so breit, daß sich die Raste in der richtigen Position einklemmen läßt.

Raste bündig zum Haubenlager des Rumpfes einklemmen und den nach unten herausstehenden Teil mit Klebeharz versehen. Kabinenhaube exakt auf dem Rumpf positionieren und mit Klebeband sichern. Raste mit Hilfe eines dünnen Drahtes durch die Zugöffnungen der Flügelanformung hindurch vorsichtig gegen die Kabinenhaube drücken. Aushärten lassen, Kabinenhaube abnehmen und nachharzen.

Schlitz im unteren Teil schräg anfeilen, damit wird das Einrasten der Kabinenhaube erleichtert.

Haubenverschluß 42 nach Zeichnung einbauen, dazu entsprechenden Schlitz in die Oberseite der Rumpfnase einfeilen. Beim Einkleben des Verschlusses darauf achten, daß kein Harz eindringt.

Nach dem Aushärten Gängigkeit überprüfen. Kabinenhaube auflegen und den zuvor zurückgezogenen Stift des Verschlusses gegen die Kabinenhaube

drücken. Der Abdruck des Stiftes ist – zwar klein, aber dennoch gut sichtbar – auf dem Kabinenboden. Mit $\varnothing 3$ mm vorsichtig im entsprechenden Winkel bohren und solange nacharbeiten, bis die Kabinenhaube verriegelt werden kann.

Hochstarthaken-Lager 59 mit Uhu-plus nach Zeichnung einkleben. Vorbohren und Hochstarthaken 60 eindrehen.

Damit sind die Arbeiten am Rumpf abgeschlossen.

Flügel

Die Fertigstellung der Flügel beschränkt sich auf die Querruderanlenkung, den Klappeneinbau und die Anbringung von Wurzelrippe und Randbogen.

Die Markierung des Umlenkungsträgers 43 mit $\varnothing 2,5$ mm bohren. Hebelzapfen 44 zusammen mit etwas 5-Minuten-Kleber in die Bohrung eindrehen und die Rückseite gut verleimen.

Die Arme des Hebels 45 müssen nach Zeichnung um je ein Loch gekürzt werden. Dies ist erforderlich, damit die Ausfräsung auf der Flügelunterseite so klein als möglich gehalten werden kann.

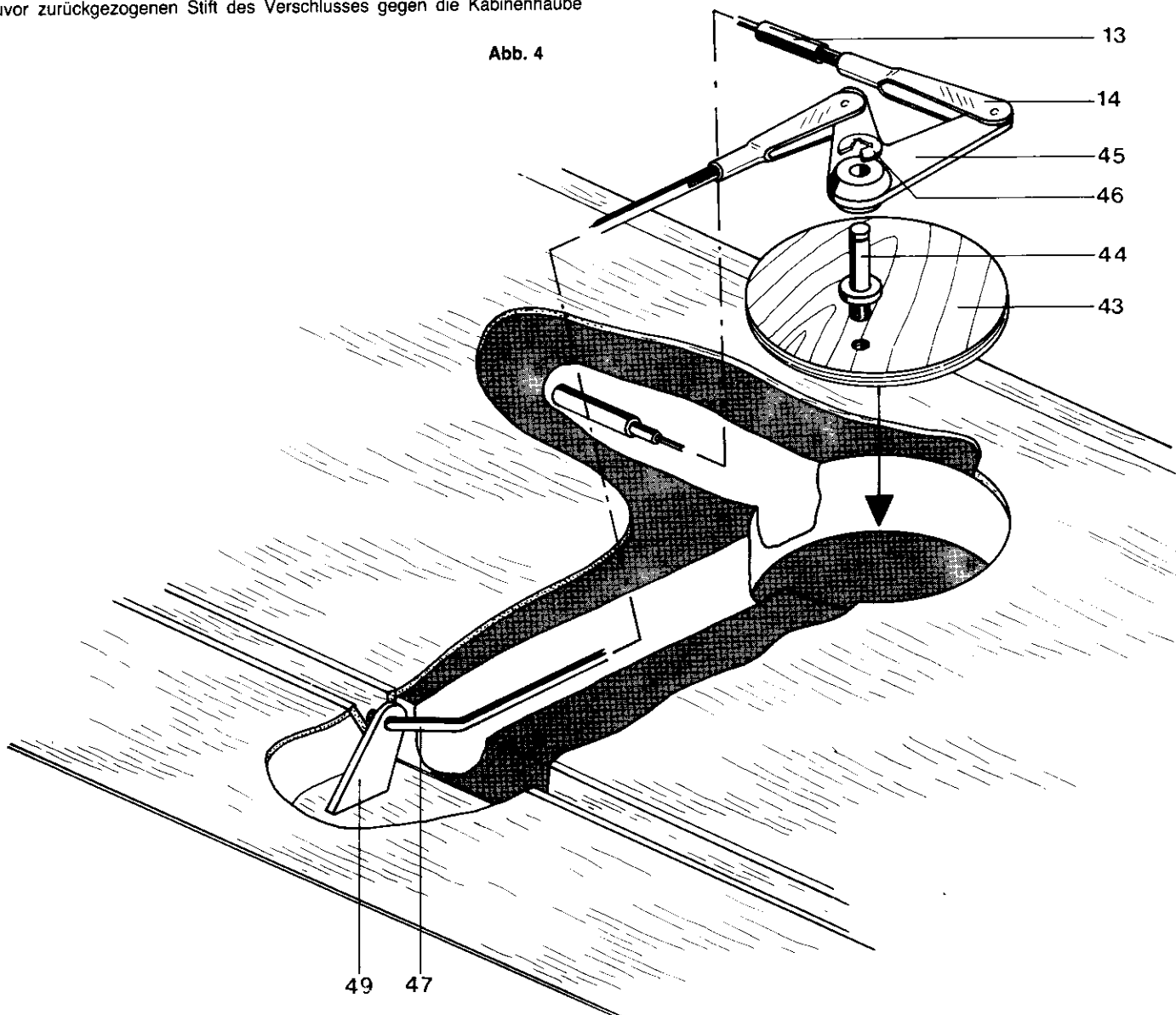
Den so vorbereiteten Hebel 45 auf den Hebelzapfen schieben und mit Sicherungsscheibe 46 sichern.

Vor dem Einbau des Hebels muß – wie in der Draufsicht im Bauplan dargestellt – im Bereich der Umlenkung etwas Styropor entfernt werden. Hierbei vorsichtig vorgehen, damit der Flügel nicht beschädigt wird.

Querruder mit 2 Sägeschnitten nach Zeichnung aus dem Flügel heraustrennen. Die Sägeschnitte sollten exakt in Flugrichtung liegen.

Jetzt wird ein Kanal für die Querruderanlenkung von der Hinterkante des Flügels bis zum Hebeleinbauraum gebohrt. Ein Schraubendreher, unter stetigem Drehen eingeschoben, leistet hierbei gute Dienste. Ebenfalls Platz schaffen für den Gabelkopf der Verbindung zwischen Rudermaschine und Hebel.

Abb. 4



Von der Flügelwurzel aus einen Stahldraht 12 in den Bowdenzug einführen und bis zum Hebelraum durchstoßen. Draht etwas herausziehen und Löthülse 13 auflöten. Draht zuvor blank feilen und leicht wellig biegen. Gabelkopf 14 aufdrehen und mit einem Tropfen Kontaktkleber gegen Verdrehung sichern.

Gabelkopf an den vorbereiteten Hebel anschließen und Hebellager in den Flügel einfügen. Funktion des Hebels überprüfen und – falls erforderlich – Styropor weiter vorsichtig ausarbeiten. Der Hebel und die Anlenkung dürfen in keinem Punkt der Bewegung mit dem Styropor in Berührung kommen. Prüfen Sie ebenfalls, ob der Gabelkopf weit genug in den Flügel hineinschwingen kann. (Abb. 4).

Der Bowdenzug ist normalerweise im Flügel verschiebbar. Falls dies nicht der Fall sein sollte, Stahldraht wieder entfernen und in den Bowdenzug an der Flügelwurzel eine kleine Nadel-Rundfeile eindrehen. Bowdenzug durch behutsames Hin- und Herdrehen von der Beplankung lösen. Auf keinen Fall Gewalt anwenden!

Der Bowdenzug kann nun verschoben werden; dabei ist unbedingt darauf zu achten, daß er nicht zu weit herausgezogen wird, da ein Wiedereinschieben über eine größere Strecke nur sehr schwer möglich ist.

Auf eine Gewindestange 47 einen Gabelkopf 14 aufdrehen. Gewindestange nach Zeichnung biegen. In den zuvor gebohrten Tunnel einführen und an den Umlenkhebel anschließen. Funktion überprüfen. Styropor – falls erforderlich – noch weiter ausräumen. Der Umlenksträger 43 wird noch nicht eingeleimt.

Bevor die Abdeckstreifen 48 an die Hinterkante des Flügels im Querruderbereich angeleimt werden, müssen die – durch das Fräsen bedingt – ausgerundeten Ecken nachgearbeitet werden. Eckig schleifen und Abdeckstreifen – vorzugsweise mit Weißbleim – anbringen. Bis zum Aushärten mit Stecknadeln sichern. Abdeckstreifen für den Flügel im Bereich der Querruderanlenkung sparen, damit die Gewindestange durchgeführt werden kann.

Abdeckstreifen bündig schleifen. Achten Sie darauf, daß an der oberen, hinteren Kante – dem späteren Drehpunkt des Querruders – eine scharfe Kante entsteht. Falls diese Kante abgerundet wird, ist später die Beweglichkeit des Ruders eingeschränkt.

Stirnseite des Querruders ebenfalls mit einem Abdeckstreifen 48 bekleben und ebenfalls bündig schleifen. Auch hier ist die scharfe Kante an der Oberseite von Wichtigkeit. Das Querruder muß nun an jeder Schmalseite 4 mm gekürzt werden. Zusammen mit den seitlichen Abdeckstreifen in den Flügel einpassen. Der Spalt zwischen Flügel und Schmalseite des Ruders sollte so gering als möglich sein; andererseits muß freie Beweglichkeit gewährleistet werden. Seitenteile anleimen – am Flügel wie am Querruder – und nach dem Aushärten bündig schleifen.

Es folgt der Einbau des Ruderhorns 49. Die Bohrung des Ruderhorns muß mit einer spitzen Rundfeile von 1,6 auf 1,7 mm aufgerieben werden. Prüfen Sie die Leichtgängigkeit durch Aufstecken auf den Querruderantrieb am Flügel. Das Ruderhorn muß leichtgängig und ohne Spiel aufgesteckt werden können.

Querruder an den Flügel anfügen und Position des Ruderhorns anhand der aus dem Flügel herausragenden Gewindestange markieren. Schlitz in das Ruder einfeilen und Ruderhorn so positionieren, daß der Mittelpunkt der Einhängbohrung exakt 10 mm vom oberen Drehpunkt des Querruders entfernt ist.

Es ist äußerst wichtig, daß die Ruderhörner in den beiden Querrudern den gleichen Abstand vom Drehpunkt aufweisen, damit sich auf beiden Seiten die gleichen Ruderausschläge ergeben.

Ruderhorn mit Devcon oder 5-Minuten-Klebeharz einleimen. Dazu Umgebung des Ruderhorns mit Klebeband abkleben, um ein Verschmieren des Ruders zu verhindern. Reichlich Harz angeben, ferner etwas Styropor im Ruder entfernen, damit guter Halt und einwandfreie Kräfteinleitung im Ruder gewährleistet ist. Einhängbohrung im Ruderhorn unbedingt von Harz freihalten.

Querruderantrieb in das Ruderhorn einhängen und Querruder versuchsweise mit Klebeband an den Flügel anbringen. Antrieb auf Spielfreiheit, Leichtgängigkeit und Beweglichkeit überprüfen. Falls notwendig, nacharbeiten.

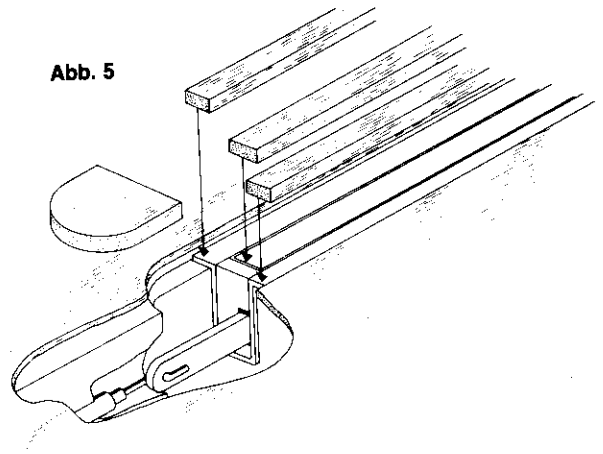
Hebellager 43 mit Devcon einleimen. Funktion überprüfen und Hebelraum mit Abdeckung 50 verschließen. Die Maserung der Abdeckung muß in Flügelängsrichtung verlaufen. Abdeckung bündig schleifen. Von der Flügelwurzel aus Bowdenzug-Innenseele 16 einführen.

Der Einbau von Störklappen in den Flügel des Alpina ist vorbereitet. Die Störklappen liegen dem Baukasten nicht bei; wir raten jedoch zu deren Einbau. Lesen Sie dazu auch das Kapitel Start und Flug am Ende der Bauanleitung. (Störklappen Best. Nr. 72 2641).

Falls keine Störklappen eingebaut werden, ist der eingefräste Klappenschacht zu verschließen. Dazu Fülleiste 51 in die Ausfräsung einleimen, mit Abdeckung 52 überkleben und verschleifen.

Der Einbau von Störklappen wird wie folgt vorgenommen: Stahldraht 12 in der Mitte teilen. Stahldraht von der Wurzelrippe aus in den Klappenbowdenzug

Abb. 5



einführen und bis zum Klappenkasten durchschieben. Auch hier ist – wie schon beim Querruderantrieb – die Entfernung von Styropor notwendig. Draht nach Zeichnung abkröpfen und in die Antriebsstange der Klappe einhängen (Abb. 5).

Klappe in den Klappenschacht einfügen. Die Klappe muß sich leicht einschieben lassen. Falls notwendig, das Styropor im Klappenschacht mit einer Schleifleiste bearbeiten, bis die Klappe mit leichtem Druck eingefügt werden kann. Falls Gewalt angewendet wird, kann die Klappe eingedrückt und damit funktionsunfähig werden.

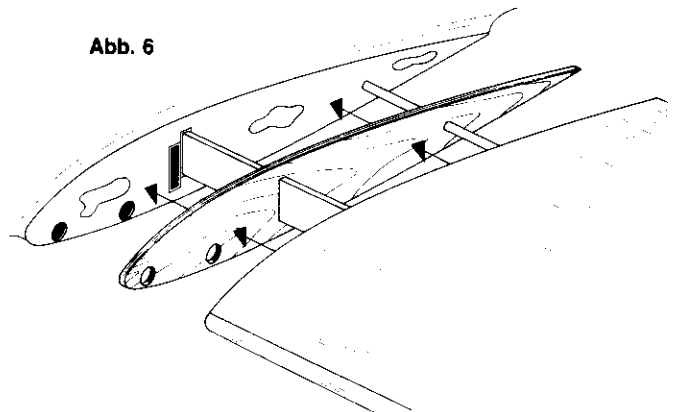
Es kann notwendig werden, den Antriebsdraht etwas zurechtzubiegen, da es fertigungstechnisch nicht möglich ist, den Bowdenzug millimetergenau in den Flügel einzulegen. Leichtgängigkeit und Funktion überprüfen und Klappe wieder ausbauen.

Vor dem Einleimen der Störklappe ist unbedingt eine Arbeit vorzunehmen, die das spätere einwandfreie Funktionieren der Klappe garantiert. Kleben Sie die drei Achsen der Klappe mit einem kurzen Stück Klebeband von außen ab. Sie verhindern damit ein unbeabsichtigtes Verkleben.

Klappe mit Klebeharz einkleben und während des Aushärtens Funktion überprüfen.

Die Klappe wird mit den Teilen 53 und den Leisten 54 – die entsprechend abgelängt werden – nach Zeichnung abgedeckt und nach dem Aushärten des Klebers auf Profil verschliffen. Bowdenzug-Innenseele 16 in entsprechender Länge von der Flügelwurzel aus einführen.

Abb. 6



Im Falle eines Klappeneinbaus bleiben die Teile 51 und 52 übrig und können anderweitig verwendet werden.

Randbogen 55 ankleben und nach Zeichnung verschleifen.

Es folgt das Anbringen der Wurzelrippe. Um einen spaltfreien Flügelsitz am Rumpf zu erhalten, wird hierzu folgendes Verfahren angewandt:

Markierungen der Wurzelrippen mit $\varnothing 4$ mm bohren und Schlitz für die Flügelzungen aussägen. Die Position des Schlitzes ist durch zwei Punkte auf der Rippe dargestellt. Die Maße für die Aussäguung betragen 15 x 2 mm. Wurzelrippe an den Flügel anpassen. (R = rechts, L = links). Kleben Sie die Wurzelrippe – rechte und linke Rippe beachten – mit einigen Tropfen Kontaktkleber an die Flügelanformung des Rumpfes. Hierbei auf exakte Übereinstimmung achten. Die Rippe muß später wieder abgezogen werden können. Flügel probeweise aufstecken (Abb. 6).

Flügel im Bereich der Wurzelrippe mit Klebeband abkleben, um ein Verschmutzen mit Harz zu vermeiden. Rumpf nach Möglichkeit im Flügelan-

schlußbereich mit Trennmittel behandeln. Ein feiner Überzug mit Wachs, das sich später leicht wieder entfernen läßt, verhindert ebenfalls ein Verkleben ausquellenden Harzes.

Devcon oder 5-Minuten-Klebeharz an die Stirnseite des Flügels angeben. Dabei darauf achten, daß im Bereich von Flügelzunge, Haltestift und Bowdenzügen wenig Harz angegeben wird. Flügel aufschieben und Harz aushärten lassen. Achten Sie dabei darauf, daß der Flügel nicht verkantet – also mit einer unerwünschten Pfeilung – an die Rippe angeleimt wird.

Nach dem vollständigen Aushärten des Klebeharzes Flügel vorsichtig – falls notwendig unter Verwendung eines scharfen Balsamessers – vom Rumpf abziehen.

Rumpf und Wurzelrippe von den Kontaktkleberresten säubern. Rippe bündig schleifen. Einen eventuell – je nach V-Stellung des Flügels – entstandenen Spalt auf der Unterseite des Flügels ausspachteln und nachschleifen.

Vor dem Aufbringen der Bespannung bzw. der Lackierung wird der Flügel fein verschliffen. Vor allen Dingen im Nasen- und Endleistenbereich ist auf einen sauberen Verlauf des Profils zu achten. Die Nasenleiste aus Abachi ist grob vorgeschliffen und bedarf noch in den meisten Fällen einer gewissen Nacharbeit. Die Endleiste sollte ebenfalls noch etwas dünner geschliffen werden. Benutzen Sie zum Verschleifen von Nasen- und Endleiste ein längeres Schleifbrett, das mit Schleifpapier beklebt ist.

Nasen- und Endleiste können mit etwas groberem Papier vorgeschliffen werden, anschließend gesamten Flügel mit Naßschleifpapier, Körnung 400, trocken feinschleifen.

Mit dem anderen Flügel in gleicher Weise verfahren. Damit ist der Rohbau des „Alpina“ abgeschlossen.

Fertigstellung des Modells

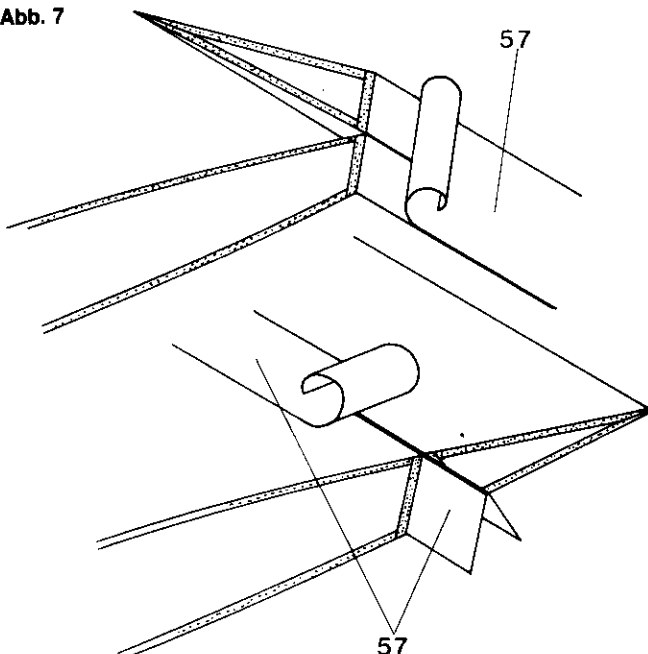
Die Fertigstellung des Modells beschränkt sich auf die Oberflächenbehandlung von Flügel und Leitwerken. Diese können sowohl mit Papier bespannt und anschließend lackiert als auch mit handelsüblichen Folien bebügelt werden. Hierzu eignen sich die im MULTIPLEX-Zubehörprogramm erhältlichen Farben wie „Hobby-Poxy“, sowie Folien „multikote“ hervorragend.

Nach Gebrauchsanweisung verarbeiten und besonders darauf achten, daß bei Einsatz von lösungsmittelhaltigen Grundierungen und Farben nichts in das Flügel- oder Leitwerksinnere gelangen kann. Falls mit Folien gearbeitet wird, die sehr große Hitze benötigen, darauf achten, daß das Bügeleisen nicht zu lange auf einer Stelle belassen wird, da das darunterliegende Styropor ab ca. 60 Grad Schaden erleiden kann.

Bei Verwendung von föhnfähigen Folien – wie „multikote“ von MULTIPLEX – weisen wir darauf hin, daß das bei den „Alpina“-Flügeln verwendete hochwertige Furnier ein anderes thermisches Verhalten gegenüber der Folie aufweist als Balsaholz. Sie werden jedoch nach einigen Versuchen die Verarbeitung dieser Folien schnell in den Griff bekommen.

Nach Fertigstellung von Flügeln und Querrudern werden diese mit dem Color-Klebeband 57 am Flügel angebracht. Diese Arbeit erfordert nochmals Ihre Aufmerksamkeit, damit das Ruder später leicht und spielfrei funktioniert. Diese Arbeit gelingt am besten mit einem Helfer.

Abb. 7



Klappen Sie das Querruder – der Antrieb ist dabei nicht in das Ruderhorn eingehängt – ganz nach oben, so daß die Oberseite des Ruders auf die Oberseite des Flügels zu liegen kommt. Ruder seitlich exakt ausrichten und die Innenseiten von Flügel und Ruder mit einem Streifen des Klebebandes bekleben. Dabei kommt es darauf an, daß kein Spalt entsteht. Wenn Sie nun das Ruder wieder in seine normale Lage schwenken, überprüfen Sie, ob es sich ohne zu klemmen bewegen läßt.

Ruder in die unterste Position schwenken, dabei darauf achten, daß der nun auf der Innenseite liegende Klebestreifen nicht abgelöst wird. Oberseite des Flügels mit einem zweiten Streifen Klebeband abkleben. Die Trennfuge zwischen Flügel und Ruder sollte genau in die Mitte dieses Klebebandes zu liegen kommen. Wenn Sie nun das Ruder einige Male nach oben ganz umklappen, verbinden sich die beiden Klebestreifen in der Mitte, das Querruder erhält damit ein einwandfreies Klebescharnier. Voraussetzung dafür ist allerdings, daß Sie sich genau an die Bauanleitung gehalten haben und die Stoßkanten von Flügel und Ruder eine scharfe Kante erhielten (Abb. 7).

Querruderantrieb einhängen; dazu muß in den Abdeckstreifen des Flügels ein Spalt eingeschnitten werden, der nach erfolgtem Einhängen wieder verschlossen werden muß. Leichtgängigkeit des Querruderantriebes überprüfen. Falls Sie farbige Folie verwenden sollten, ist in Ihrem Fachgeschäft das Klebeband in entsprechenden Farben erhältlich. Absolut ungeeignet sind gewebehaltige Klebebander.

Soll der Rumpf lackiert werden, so ist dieser mit Naßschleifpapier, Körnung 400, leicht naß anzuschleifen und mit Verdünnung abzuwaschen, damit eventuell anhaftendes Trennmittel entfernt wird. Die Oberflächenfärbung des „Alpina“-Rumpfes ist gegen alle gebräuchlichen Farben resistent.

Um die Verklebung der Kabinenhaube unsichtbar zu machen, kann diese abgeklebt und im Verklebungsbereich ein Streifen rundum auflackiert werden. Falls dazu eine dunklere Farbe verwendet wird, kann ein eventuell vorhandener feiner Spalt zwischen Rumpf und Haube kaschiert werden. Hierzu dürfen jedoch keine Nitrofarben verwendet werden.

Dem Baukasten liegt ein Satz Klebebilder 58 bei. Diese werden auf Kontur ausgeschnitten und nach Abzug der Rückseiten-Schutzfolie aufgeklebt.

Der große „Alpina“-Schriftzug und die Folie für das Seitenleitwerk – das „Alpina“-Erkennungszeichen – sind nach folgendem Verfahren anzubringen: entfernen Sie nur einen Streifen von ca. 2 cm Breite der Rückseiten-Schutzfolie. Positionieren Sie das Bild exakt und verkleben Sie dann den Rest von der Schutzfolie befreiten Teil. Jetzt können Sie die restliche Folie unter dem Bild hervorziehen und die Verzierung sauber aufreiben. Sollten sich trotz sorgfältigstem Arbeiten Luftblasen gebildet haben, so werden diese mit einer feinen Nadel angestoßen und die Luft vorsichtig herausgedrückt.

Zur weiteren Gestaltung Ihres „Alpina“ können Sie das Deckelbild des Baukastens als Vorlage verwenden.

Einbau der Fernsteuerung

Nachdem während des Rohbaus kontinuierlich an der Ruderkraftübertragung gearbeitet wurde, beschränkt sich der Fernsteuerungseinbau auf das Anschließen und Justieren der Ruder.

Dazu alle Rudermaschinen sowie die Empfangsanlage mit Akku einbauen. Zum Anschluß von Höhen- und Seitenrudder Gabelkopf 14 auf eine Lötöhülse bis zur Mitte des Gewindes aufschrauben. In den jeweiligen Rudermaschinenhebel einklinken.

Ruder und Rudermaschine in Neutralstellung bringen. Draht des Bowdenzuges entsprechend kürzen. Vor dem Verlöten nochmals vergewissern, daß alle Bowdenzugseelen aufgeschoben und entsprechend gekürzt wurden. Die Innenseite sollte ca. 10 mm vor der verlötenden Lötöhülse enden. Auf keinen Fall darf die Innenseite in die Lötöhülse eingesteckt werden! Der Draht bleibt also im Verlötbereich blank!

Draht vor dem Verlöten wiederum blank feilen und leicht wellig biegen. Drähte verlöten, Neutralstellung überprüfen und falls notwendig justieren.

Bei Querruder – und Störklappenanlenkung wird – durch den schlanken, dadurch strömungsgünstigen Rumpf bedingt – je Anlenkung ein Stahldraht **direkt mit dem Gabelkopf verlötet**. Die gegenüberliegende Seite – siehe Bauplan – wird mit einer Lötöhülse versehen und ein Gabelkopf aufgedreht. Auf dieser Seite kann später justiert werden. Die Justierung kann – in gewissen Grenzen – wie folgt vorgenommen werden: Trimmung am Sender so lange verändern, bis fest verlötete Seite der Anlenkung neutral steht. Jetzt justierbare Seite nachziehen bis ebenfalls Neutralstellung bzw. bei den Klappen gleicher Zustand erreicht ist. Idealfall ist jedoch – dies sollte unbedingt angestrebt werden – daß die Ruder beide neutral bzw. die Klappen beide gleicher Ausfahrzustand – dazu Klappen halb ausfahren – eingestellt sind und der Trimmhebel am Sender in der Mitte steht. Dies ist durch Nachlöten des fest verlöteten Gabelkopfes erreichbar.

Gesamte RC-Anlage auf Funktion überprüfen und die Ruderausschläge durch Umhängen an der Servoantriebs-scheibe einstellen. Dabei sollte das Seitenru-

der einen maximalen Ausschlag von 30 Grad je Seite und die Querruder einen solchen von ca. 15 Grad nach unten und ca. 30 Grad nach oben erhalten. Das Höhenruder sollte sich fast bis zum Anschlag des hinteren Lagerdrahtes bewegen. Kommen Linearservos zum Einsatz, können die Ruderwege – sollte sich dies beim Einfliegen als notwendig herausstellen – nur durch Umarbeiten der Ruderanlenkpunkte verändert werden.

Beachten Sie auch vor allen Dingen das sinngemäß richtige Ausschlagen der Ruder. Dies gehört auch unbedingt zum obligatorischen Flugzeugcheck vor jedem Flugtag. Dabei sollten Sie sich angewöhnen – dies ist ein Tip aus der Praxis! – nicht nur darauf zu achten, ob sich das jeweils gesteuerte Ruder bewegt, sondern ob dieses Ruder auch die **sinngemäß richtige Bewegung** ausführt! Ein falscher Ruderausschlag führt – besonders beim Hochstart und Hangflug – unweigerlich zur schweren Beschädigung des Modells.

Dabei gilt:

Querruder rechts	=	rechtes Querruder nach oben
Höhenruder hoch	=	Hinterkante Höhenruder nach oben
Seitenruder rechts	=	Seitenruder in Flugrichtung nach rechts
Klappen ziehen	=	Klappen fahren aus

Der Akku für die Empfangsanlage wird in die Rumpfspitze eingebaut und in Schaumstoff gelagert. Wir empfehlen den Einbau eines Akkus mit 1,2 Ah Kapazität (Best. Nr. 15 5510). Dies ermöglicht Ihnen längere Flugzeiten und einen sicheren Flugbetrieb.

Falls ein kleiner Empfänger eingebaut wird, kann versucht werden, diesen hinter dem Empfängerakku einzubauen. Dann müssen Verlängerungskabel zu Querruder – und Klappenservo verlegt werden. Ist der Empfänger dafür zu groß, wird er in den Raum zwischen den Rudermaschinenbrettern 30 und 31 eingebaut. Gut in Schaumstoff lagern.

Die Antenne kann nach außen geführt – Zugentlastung nicht vergessen! – oder innerhalb des Rumpfes verlegt werden. Schieben Sie die Antenne in einen **Kunststoffbohrzug**. Dieser wird dann ohne weitere Befestigung einfach in den Rumpf geleitet.

Der Schalter für die Empfangsanlage wird je nach Einbau der Fernsteuerung beliebig plaziert. „Widerstandsbewußte“ Modellbauer verlegen den Schalter in den Innenraum des Modells und nehmen das Öffnen der Haube zum Ein- und Ausschalten in Kauf.

Start und Flug

Vor dem Erstflug Ihres „Alpina“ wird noch eine sehr wichtige Arbeit vorgenommen, das Ausbalancieren des Schwerpunkts.

Die optimale Lage des Schwerpunkts läßt sich rechnerisch ermitteln. Bauungenauigkeiten, die sich im Modellbau nicht vermeiden lassen, können jedoch zu einer abweichenden Schwerpunktslage führen. Deshalb wird das Modell nach einer mittleren Schwerpunktslage ausgewogen, diese reicht immer zum Einfliegen des Modells. Die optimale Schwerpunktslage für das jeweilige Modell wird nach einem entsprechenden Verfahren beim Einfliegen überprüft und – falls notwendig – korrigiert.

Die mittlere Schwerpunktslage des „Alpina“ liegt bei 85 mm an der Flügelwurzel, gemessen von der Nasenvorderkante. Mit Filzstift markieren. Modell mit der kompletten RC-Anlage ausrüsten; Kabinenhaube nicht vergessen. Es genügt nun, das Modell auf den Fingerspitzen zu balancieren; dies bringt eine ausreichende Genauigkeit. Falls Sie noch genauer arbeiten wollen und das Modell auf angeschrägte Leisten setzen, müssen Sie durch geeignete Unterlagen dafür sorgen, daß durch das Eigengewicht des Modells der Flügel an den Aufstellstellen nicht beschädigt wird.

Bleiballast in die Rumpfnase zugeben, bis sich das Modell mit leicht nach unten gerichteter Rumpfnase eingependelt hat. Ballast mit Schaumgummi sichern, auf keinen Fall einleimen.

Das Modell ist nun zum Erstflug bereit.

Der Erstflug sollte nach Möglichkeit bei idealen Wetterbedingungen in einem geeigneten Gelände erfolgen. Starker, böiger Wind ist absolut ungeeignet zum Einfliegen, später macht auch diese Wetterlage Ihrem „Alpina“ nichts aus.

Falls Sie das Modell in der Ebene einfliegen, versuchen Sie vor dem Hochstart einen Handstart gegen den Wind durchzuführen. Kleinere Ruderkorrekturen können schon hier ausgeführt werden. Versuchen sie aber nicht allzuvielen Handstarts, das Modell ist so dicht am Boden immer stärker gefährdet. Das Modell kann zum Hochstart aus der Hand gestartet werden, der Bodenstart ist jedoch immer vorzuziehen. Bedingung dabei ist jedoch ein kurz geschnittener Rasen, da der „Alpina“ wegen seines ärodynamisch günstig geformten Rumpfes nicht allzuviel Bodenfreiheit aufzuweisen hat.

Falls keine entsprechende Motor- oder Elektrowinde zur Verfügung steht, kann der Hochstart-Gummischlauch, Best. Nr. 73 2631, in Verbindung mit entsprechender Perlonschnur und Seilfallschirm verwendet werden.

Modell auf den Boden stellen, einschalten und Ruderkontrolle durchführen. Erst jetzt das Hochstartseil einhängen! Sie selbst, besser noch ein Helfer, umfaßt die Seitenleitwerksflosse und achtet darauf, daß beide Flügel keine Bodenberührung haben. Modell freigeben, wenn entsprechender Zug des Hochstartseils erreicht ist.

Unmittelbar nach dem Abheben ist das Modell in der kritischsten Phase des Hochstarts. Falls das Modell zu steil vom Boden weggerissen wird, besteht die Möglichkeit eines Strömungsabrisses; das Modell bricht aus und kann nur noch mit Mühe mittels **Seltenruder** in die richtige Lage gebracht werden. Deshalb Modell nach dem Abheben für einen kurzen Moment leicht nachdrücken, bis ein sicherer Flugzustand erreicht ist. Jetzt kann der Steigflug kontinuierlich fortgesetzt werden. Versuchen Sie, durch leichtes Ziehen eine noch größere Ausgangshöhe zu erreichen.

Der Windenfahrer beobachtet über den ganzen Hochstart hinweg die Durchbiegung der Flügel. An ihnen kann er die Belastung des Modells ablesen und entsprechend das Gas bzw. die Schaltstufe regulieren. Versuchen Sie nicht, bei zu viel Fahrt zu drücken. Der Windenfahrer wird sofort mit noch mehr Gas bzw. einer höheren Schaltstufe fahren. Reagieren Sie mit vorher abgesprochenen Zeichen bzw. – wenn mit Umlenkrolle gearbeitet wird und der Windenfahrer deshalb in ihrer unmittelbaren Nähe ist – mit Zuruf. Gerade bei böigem Wetter stellt der Hochstart eine außerordentliche Belastung – die sonst nur beim Kunstflug erreicht wird – dar.

Nach dem Ausklinken erfolgt das Eintrimmen des Geradeausfluges. Versuchen Sie einen sauberen Geradeausflug zu erreichen, dabei muß der Rumpf genau in Flugrichtung liegen. Dies ist äußerst wichtig für eine optimale Flugleistung des Modells. Bei einem gierenden Modell ist – durch erhöhten Rumpfwiderstand und durch schräge Anströmung des Flügels bedingt – mit Leistungsverlust zu rechnen.

Fliegen Sie noch einige Vollkreise, nach Möglichkeit mit Steuerwechsel, und beobachten Sie die Wirksamkeit der Ruder. Dazu sei noch gesagt, daß jeder Pilot im Laufe der Zeit seine eigenen Vorstellungen dazu entwickelt; es können deshalb nur allgemeine Empfehlungen gegeben werden. Falls ein Ruder zu scharf oder zu träge reagiert, beseitigen Sie diesen Mißstand sofort durch Umhängen an den Antriebshebeln oder – bei Linearservos – spätestens zu Hause in der Werkstatt.

Es ist unsinnig, über längere Zeit hinweg mit nicht zufriedenstellender Ruderwirkung zu fliegen. Verändern Sie jedoch eine einmal gefundene Einstellung nicht mehr, gerade das Hochleistungs-Segelflugmodell – der „Alpina“ ist dies in hohem Maße – erfordert eine gewisse Flugzeit unter gleichen Steuerbedingungen, bis die optimale Leistung erfliegen werden kann.

Falls noch genügend Höhe vorhanden ist, sollte gleich beim Erstflug die Lage des Schwerpunkts überprüft werden. Dies sollte jedoch in ausreichender Sicherheitshöhe erfolgen, warten Sie deshalb – falls dies nicht mehr zutrifft – auf den nächsten Start.

Die einfachste und schnellste Methode dazu ist, das Abfangverhalten des Modells zu überprüfen. Dies Verhalten ist Ausdruck des Zusammenspiels von Auftriebsmittelpunkt und Schwerpunkt des Modells bei verschiedenen Geschwindigkeiten. Wir weisen darauf hin, daß diese Methode eine Feinabstimmung darstellt, sie versagt bei groben Baufehlern oder nicht richtig eingestellter mittlerer Schwerpunktslage.

Modell kurz andrücken und damit in eine steile Fluglage bringen. Knüppel loslassen. Das Modell ist optimal eingestellt, wenn es in einer Idealkurve von selbst abfährt. Diese Kurve sollte lang und flach, aber dennoch deutlich zu erkennen sein.

Zieht das Modell nach kurzem Andrücken steil in den Himmel, so befindet sich der Schwerpunkt zu weit **vorn**. Ballast entfernen und Höhenruder etwas tiefer trimmen.

Richtet sich das Modell nach kurzem Andrücken nicht mehr von selbst auf – unter Umständen wird der Sturzflug noch steiler – sofort Klappen – falls vorhanden – ziehen und Modell abfangen. Der Schwerpunkt befindet sich zu weit **hinten**. Ballast zugeben und etwas höher trimmen.

Um deutliche Ergebnisse zu erhalten, empfehlen wir, Bleiballast von mindestens 20 und höchstens 50 Gramm zu variieren.

Versuchen Sie, einen „schulmäßigen“ Landeanflug durchzuführen. Dies bedeutet, daß Sie in ca. 30 Metern Höhe auf Gegenkurs mit dem Wind in einiger Entfernung an sich vorbeifliegen. Eine sauber geflogene 180 Grad-Kurve bringt das Modell genau auf Sie zu und damit gegen den Wind. Diese Landekurve hat – dies besonders bei Wettbewerben – den Vorteil, daß Sie das Modell in der kritischen Phase des Landeanflugs von der Seite sehen und dabei die Höhe sehr gut abschätzen können. Durch Verengen oder Erweitern dieser Kurve können Sie den Endanflug verlängern oder verkürzen.

Befindet sich das Modell in niedriger Höhe auf Gegenkurs im Landeanflug, sollte diese Richtung unter allen Umständen beibehalten werden. Größere Richtungsänderungen mit entsprechender Schräglage in niedriger Höhe gefährden das Modell.

Im Endanflug zur Landung offenbart sich der Wert von Störklappen. Mit deren Hilfe können Sie den Gleitwinkel so regulieren, daß das Modell wirklich in dem von Ihnen vorgesehenen Raum aufsetzt. Mit den Klappen, deren Bedienung sehr einfach und leicht erlernbar ist, können Sie den Landeanflug höher ansetzen und damit die bodennahe Phase der Landung erheblich abkürzen. Weiterhin sind die Klappen beim Kunstflug von Vorteil; sollten Sie sich einmal versteuert haben, kann durch Ziehen der Klappen die Geschwindigkeit rasch reduziert werden. Sollte das Modell in starker Thermik zu hoch gestiegen sein, wird diese Höhe mit Hilfe der Klappen rasch und gefahrlos abgebaut.

Der Flügel des „Alpina“ ist mit dem Profil Ritz 2 in einem Strak mit verschiedenen Dicken ausgerüstet. Dieses Profil zeigt hervorragende Eigenschaften auch bei höheren Geschwindigkeiten und gute Steigleistungen im Aufwind. In Verbindung mit dem widerstandsarmen Rumpf mit Leitwerken ergibt dies einen außergewöhnlich guten Gleitwinkel bei – gegenüber herkömmlichen Scale-Modellen – höherer Grundgeschwindigkeit.

Dies bedingt – wie auch bei anderen Hochleistungsmodellen – eine gewisse Gewöhnungszeit an das Modell. Auch ein guter Pilot wird einige Flugstunden mit diesem Modell benötigen, bis er alle Leistungsreserven voll ausschöpfen kann. Vor allen Dingen ist darauf zu achten, daß das Modell nicht zu langsam geflogen wird.

Am Hang – bei entsprechender Wetterlage – begeistert das Modell durch seinen hohen Geschwindigkeitsbereich. Einerseits gutmütig im Langsamflug zeigt sich der „Alpina“ andererseits vielen Modellen im Schnellflug überlegen. Seine hohe Wendigkeit gestattet das Fliegen auch an kleinen Hängen, aber erst am großen Hang oder in der freien Ebene zeigt der „Alpina“ jedoch sein Können im weiträumigen Flugstil.

Zuletzt noch ein Wort zur Sicherheit. Fliegen Sie immer sicherheitsbewußt. Das Fliegen mit Großseglern verlangt vom Piloten großes Verantwortungsbeußtsein. Tragen Sie durch überlegtes Fliegen zum Erhalt dieser wohl interessantesten Segelflug-Klasse bei. Fliegen Sie immer so, daß Sie in keiner Situation Andere belästigen oder gefährden. Lernen Sie Ihr Modell in vielen Flugstunden kennen, tasten Sie sich langsam an die Möglichkeiten, die ein solches Modell bietet, heran, und Sie werden mit dem „Alpina“ eine neue Dimension des Modellsegelfluges kennenlernen.

Wir wünschen Ihnen dabei viel Freude und allzeit Erfolg.

STÜCKLISTE

Teil Nr.	Bezeichnung	Stück	Material	Abmessung
1	Höhenruder	2	Furnier/Styro	Fertigteil
2	Randbogen	2	Balsa	8 x 10 x 90 mm
3	Seitenleitwerk	1	Furnier/Styro	Fertigteil
4	Slw-Klotz	1	Balsa	10 x 10 x 55 mm
5	Slw-Klotz	1	Balsa	10 x 15 x 125 mm
6	Slw-Leiste	1	Balsa	10 x 15 x 340 mm
7	Pendelhebel	1	Kunststoff	Fertigteil
8	Achse	1	Messing	ø 3 x 15 mm
9	Lagerscheibe	2	Messing	Fertigteil
10	Lagerdrähte	2	Stahl	ø 2 x 105 mm
11	Unterlagscheiben	2	Messing	innen-ø 4,1 mm
12	Stahldraht	5	Stahl	ø 0,8 x 1.250 mm
13	Lötlöse	7	Metall	Fertigteil
14	Gabelkopf	11	Metall	Fertigteil
15	Seitenflossenleiste	1	Balsa	Formteil
16	Bowdenzug-Innenseele	5	Kunststoff	ø 2 x 1.250 mm
17	Scharnier	4	Kunststoff	Fertigteil
18	Ruderhorn, Bohrung ø 0,8	1	Kunststoff	Fertigteil
19	Rumpfverstärkung	1	Sperrholz	Stanzteil
20	Vierkant-Messingrohr	2	Messing	17 x 4 x 92 mm
21	Kulissen	2	Messing	Fertigteil
22	Flügelzungen	2	Stahl	15 x 2 x 275 mm
23	Klemmen-Vorderteil	1	Aluminium	Fertigteil
24	Klemmen-Rückwand	1	Aluminium	Fertigteil
25	Schraube	2	Metall	M 4 x 25 mm
26	Klemmschraube	1	Metall	M 5 x 10 mm
27	Abstandshülsen	2	Messing	Fertigteil
28	Hohl Niet	1	Messing	Fertigteil
29	Haltestifte	2	Stahl	ø 3 x 60 mm
30	Rudermaschinenbrett	1	Sperrholz	3 mm Stanzteil
31	Rudermaschinenbrett	1	Sperrholz	3 mm Stanzteil
32	Spant	1	Sperrholz	3 mm Stanzteil
33	Halbspant	1	Sperrholz	3 mm Stanzteil
34	Kabinenrahmen-Rückwand	1	Sperrholz	3 mm Stanzteil
35	Kabinenrahmen-Grundplatte	1	Sperrholz	3 mm Stanzteil
36	Kabinenrahmen-Vorderteil	1	Sperrholz	3 mm Stanzteil
37	Kabinenraute	1	Sperrholz	3 mm Stanzteil
38	Bowdenzughalter	2	Sperrholz	3 mm Stanzteil
39	Führungsrohr	1	Messing	ø 3 x 220 mm
40	Kupplungsdraht	1	Stahl	ø 1,0 x 280 mm
41	Kabinenhaube	1	Kunststoff	Fertigteil
42	Haubenverschluß	1	Metall	Fertigteil
43	Umlenkungsträger	2	Sperrholz	3 mm Stanzteil
44	Hebelzapfen	2	Messing	Fertigteil
45	Hebel 60 Grad	2	Kunststoff	Fertigteil
46	Sicherungsscheibe	2	Metall	Fertigteil
47	Gewindestange	2	Metall	M 2 Fertigteil
48	Abdeckstreifen	2	Balsa	1,5 x 12 x 1.000 mm
49	Ruderhorn ø 1,5 mm	2	Kunststoff	Fertigteil
50	Abdeckung, Klappe	2	Balsa	3 mm Stanzteil
51	Fülleiste	2	Balsa	16 x 7 x 350 mm
52	Abdeckung, Klappe	2	Balsa	3 mm Stanzteil
53	Abdeckung, Hebel	2	Balsa	3 mm Stanzteil
54	Abdeckleisten	3	Balsa	3 x 5 x 800 mm
55	Randbogen	2	Balsa	20 x 15 x 120 mm
56	Wurzelrippe	2	Sperrholz	3 mm Stanzteil
57	Klebeband	1	Rolle	Fertigteil
58	Klebebilder	1	Satz	Fertigteil
59	Hakenlager	1	Kiefer	10 x 10 x 30 mm
60	Hochstarthaken	1	Metall	Fertigteil



Building Instructions

Please read these instructions thoroughly before starting work.

Compare the individual components with the Parts List and the plan; this will avoid errors in building, and will speed assembly.

It is best to keep to the following sequence when building the 'Alpina':

- Construction of tailplane and rudder.
- Fitting of tail components to the fuselage.
- Installation of wing joiner unit in the fuselage.
- Fitting the plywood parts into the fuselage.
- Canopy and latch.
- Finishing the wings.
- Covering and – if desired – painting.
- Installation of radio, and final adjustments.

The following adhesives should be used:

Foam – wood: white glue, 5-minute epoxy, Copydex, and any other glues which do not attack foam. Do not use solvent based glues; if in doubt, try the adhesive on a piece of scrap foam.

Wood – wood: white glue, instant glue (Cyano-acrylate), Uhu-hart, 5-minute epoxy, and other wood glues.

GRP – wood: slow-setting epoxy, 5-minute epoxy.

Preparatory work on the wings

The first task is to bond the steel blades 22 and the locating pins 29 into the wing roots. It is important to use a high quality, slow-setting epoxy here. On no account use 5-minute glue, such as Devcon or similar!

Slide the steel blades into the wings and check that no more than 90 m.m. projects from the root. De-grease the blades. Now stand the wing panels on their tips, as nearly vertical as possible, and pour resin into the slots. Make sure the glue coats all the surfaces inside by stirring it with a length of wire. Insert the blades, check the projecting length again, and fill the slots with resin until the surfaces are flush. Glue the locating pins 29 in place in the same way – the pins should project 13 m.m. Leave the wings standing vertical overnight for the resin to cure.

Tailplane and rudder

To complete the tailplane panels 1 it is only necessary to fit the tips 2. Glue them in place as per plan, and sand to shape. The veneer covering is only 1 m.m. thick (to save weight), so take care not to sand through it.

Glue the top and bottom blocks (4 and 5) to the rudder 3. When gluing block 5 in place, be sure to fit it far enough forwards to accommodate the slope of the leading edge. Sand the blocks flush with the leading edge of the rudder.

Glue strip 6 to the leading edge of the rudder. Let all the glued joints dry thoroughly, then sand the two blocks and strip 6 to final shape, taking care again not to sand through the veneer. Sand an angle of about 15° either side of the centre line of strip 6, to allow the rudder to pivot (see plan). To do this, mark the centre line with a felt-tip pen before sanding the bevels. Finish with a razor-plane, set very fine, to ensure sharp corners.

Fuselage

The tailplane and rudder can now be attached to the fuselage. The first job here is to fit the all-flying tailplane bellcrank 7 into the fin. Take special care over this, as the model's handling in flight depends on this assembly operating freely and precisely (Jll. 1).

Drill the pivot tube holes out to 4 m.m. on both sides of the fuselage where marked. Pilot drill the curved slots for the rear tailplane dowel, and file out exactly to the shape shown, using a half-round file.

Fit the bellcrank 7 onto shaft 8, followed by bushes 9, as shown on the plan. The tubes of the bushes should point outwards.

Fit the assembled bellcrank, with bushes, into the fin, but do not glue yet. Fit the tailplane panels onto the two wire dowels 10, after bending the dowels gently at the ends to stop the tail panels slipping off. The tailplane must be at right angles to the fin, and the tailplane roots must also fit neatly up to the fin on both sides. If necessary, file out the holes in the fin with a round file. Remove the bellcrank from the fuselage.

Using a small amount of 5-minute epoxy, assemble the bellcrank, shaft and bushes outside the fuselage. Make sure that no glue gets onto the bellcrank. There should be a gap of about 0.5 m.m. on either side of the crank, so that the crank can pivot freely. When the epoxy has set, check again for freedom of movement, and free the assembly if it has jammed.

Solder a threaded coupler 13 onto steel rod 12. To be sure of a sound joint, sand the end of the wire clean, and bend it slightly until it is a tight fit in the coupler. It is essential to make sound solder joints on all pushrod linkages, as you cannot afford a single failure in flight!

Screw clevis 14 onto the coupler as far as it will go. Apply a drop of contact glue to prevent it coming loose. All the control linkages shown refer to MULTIPLEX R/C systems; if you are using a different make of radio, please follow the manufacturer's recommendations.

Check tailpost 15 for fit in the fin. You will have to round off the top and bottom to fit neatly inside. Check that the bevelled leading edge of the rudder lines up with the tailpost accurately. The fin and rudder should have the same thickness where they meet, otherwise unnecessary drag will occur. Trim back if necessary. Fit the bellcrank into the fuselage again, sliding the steel pushrod into the bowden cable guide tube. Check that it operates freely.

The all-flying tailplane bellcrank can now be permanently glued into place. Support the fuselage on the workbench, with the fin exactly vertical. Apply epoxy to the outside of the bushes, slide the pushrod into the bowden cable guide tube and locate the bellcrank in the fin. Apply epoxy to washers 11, and glue them into the depressions on the outside of the fin. Align carefully, then fit the tailplane panels and wire dowels. Leave a gap between the tail panels and the fin, otherwise excess glue could bond them in place.

Fit tailpost 15 and tape it in place (do not glue yet). Check the tailplane for correct alignment in plan view as well as from the front and rear. Support the tail panels until the epoxy has cured.

Check that the tailplane control works correctly, and adjust if necessary. It must move freely to the top and bottom of the curved slot without any jamming or tight spots. Remove the tail panels.

Sand the projecting ends of the tailplane bellcrank bushes flush with the surface of the fin, and remove any excess glue. Take great care here, as you might damage the surface of the fin.

Slide the bowden cable inner sleeve 16 onto the steel pushrod from the cockpit end. **The inner sleeve must not be glued to the steel pushrod**, as this would cause binding.

Tailpost 15 can now be glued into place. Before gluing, the hole for the rudder linkage has to be drilled. Measure off the position of the end of the bowden cable guide tube, and mark the position on the outside of the fuselage. Pilot drill the hole where shown, and file out to the correct shape.

Glue the tailpost 15 into place, using a slow-setting epoxy. Clamp the fin to the tailpost, using balsa strips (not supplied) to prevent damage and spread the clamping force. It is a good idea here to tape the strips in place before attaching the clamps. Check the fin for distortion by sighting from above, and adjust if necessary by undoing the clamps and twisting. The fin must be exactly in line with the fuselage!

Sand the rear of the fin flush, then bevel both sides as described before for the leading edge of the rudder.

Cut slots for the rudder hinges, using a sharp balsa knife. **The hinges are not glued in place until after covering the rudder.**

The rudder linkage is made up next. Cut a slot for the rudder horn 18 in the position shown on the plan. Glue the horn in place using 5-minute epoxy. Apply tape round the edges of the slot to prevent excess glue adhering to the rudder. Remove the tape when the glue has set.

Bend steel pushrod 12 as per plan and slip it into the bowden cable guide tube through the hole at the rear of the fuselage. Bend the tail end of the pushrod down slightly, so that it is held in the horn under gentle tension. No other means of retaining the pushrod is needed.

The tail end is now complete. The next stage covers the installation of the wing joiner unit and fuselage reinforcements.

Drill 3 m.m. holes where marked on the wing root fairings to take the wing locating pins. Pilot drill the holes for the wing joiner unit, and file out to shape. Transfer the position of the aileron and airbrake pushrod holes from the wing roots to the fuselage, and drill them 8 m.m. It is best to pilot drill these holes with a smaller drill and file them out to full size. This will avoid damaging the fuselage.

Check fuselage reinforcement 19 for fit in the fuselage and glue in place with slow-setting epoxy. **Take great care not to push the fuselage sides apart here, as this would result in the wings having unwanted sweep.** The two vertical faces of the wing root fairings must be absolutely parallel. If a vernier caliper is available, check that this is so. Measure at the centre of the leading edge radius and at the trailing edge.

The wing joiner is assembled next; it consists of parts 20 to 28 (see Jll. 2). Screw together the sliding clamp (parts 23 to 28), not forgetting to press the hollow rivet into the rear face of clamp 24. The unit will not clamp up properly without it.

Slide the assembled clamp onto the two rectangular brass tubes 20. **N.B. – the clamping screw 26 must never be tightened without the steel blades in place!**

Slide the side pieces 21 in place, noting that the R.H. wing blade must be located **in front of** the L.H. blade when the wing joiner is installed later. The markings on the fuselage and the support boxes in the wings are laid out for this arrangement. If you make an error here, it will prove impossible to assemble the model.

You now have to decide how much dihedral to use. On the prototypes we have found 3.5° per wing to be ideal. If you intend using the model for thermal flying on the flat, we suggest 4.0° per wing. With less than 3.5° per wing, the model has a tendency to skid, and drag-producing control surface correctoids have to be used to counter this tendency. With more than 4° per wing, the model is more inherently stable, and does not respond so well to the controls.

Please note that the 'Alpina's' outboard wing panels have extra dihedral built in. If you look along the leading edge of the wing, you will see that the second tapered section is angled upwards slightly. This is **intentional** and has proved very useful in 'Alpina's' many predecessors and prototypes.

The dihedral of the wings is determined by the spacing of the side pieces 21:

76 mm =	3.0 degrees per wing
65 mm =	3.5 degrees per wing
57 mm =	4.0 degrees per wing
50 mm =	4.5 degrees per wing

Mark the centre on the brass tubes, and fit the side pieces 21 equi-distant from the centre, and at the correct spacing. Fix them in position using slow-setting epoxy or – better – soldered joints. Slide the clamp away from the area when soldering.

The wing joiner is now permanently attached to the fuselage and you should work very carefully here. Both wings are needed for this job.

Fit the wing joiner unit into the fuselage and plug both wings in. You may find it necessary to open out one or both slots downwards, according to the dihedral you have chosen.

Check the wings' alignment to the fuselage. This is correct when the wing root airfoil is flush with the fuselage wing fairing. Adjust the slots until this is so. If the rear dowel holes need to be adjusted, do this as follows: file out the holes until the wings fit accurately to the fuselage. When the wing joiner unit is glued in place, these holes can be masked off, and filled with 5-minute epoxy from the inside. When the epoxy has thoroughly cured (overnight) the holes can be re-drilled in the correct location.

When both wings fit correctly, the wing joiner unit – with clamp in place – can be spot-glued in position with a few drops of 5-minute epoxy. **On no account use such an adhesive for gluing the whole unit in place.** In the long term the joint would not stand up to the loads placed on it. When the epoxy has cured completely, carefully remove the wings.

Seal off the open end of the brass tubes on the outside. Lay the fuselage down on its side and hold it in place. Apply slow-setting epoxy around the joiner unit inside the fuselage; the epoxy – or laminating resin – can be thickened with micro-balloons so that better fillets are formed. The fuselage must not be moved until the resin has completely cured, to prevent any resin getting inside the brass tubes. Repeat for the other side.

Important: The bonded-in bowden cable guide tubes are heat-sensitive. The gelcoat pigment should also not be heated up too much, and consequently you should not use a temperature higher than about 50°C to accelerate the curing of the resin!

Sand the vertical faces of the fuselage wing fairings and check that they are quite flat.

This completes the fitting of the wing joiner unit. The servo plates and formers are fitted next.

Servo plates 30 and 31 can be checked for fit in the fuselage, and the edges bevelled to match the curvature. Mark the position of the ply parts in the fuselage, and roughen up the fuselage side walls.

If you are using a MULTIPLEX R/C system, you can transfer the position of the servo cut-outs directly from the plan. If you are using a different make of radio, use the appropriate servo mount dimensions for these cut-outs.

Use servo clips O./No. 8 7070 for MULTIPLEX servos (not supplied), and screw them to the servo plates. If you are fitting an aero-tow mechanism, note that this servo has to be fitted 3 m.m. higher, mounted on scrap plywood.

The first job is to fit the aileron/airbrake servo plate into the fuselage. To find the correct position, slide the aileron and airbrake pushrods and inner sleeves into the wing tubes, leaving about 30 m.m. projecting at the root end.

Plug the wings onto the fuselage, and slide the servo plate into the fuselage. Move the plate until the pushrods from the wings coincide exactly with the

position of the servo output arms. Note how the pushrods are connected to the aileron servo on the plan; this arrangement in conjunction with the rest of the aileron linkage provides the required differential movement of the ailerons. For aerodynamic reasons it is desirable to have more movement up than down. The ratio should be about 2/3 up and 1/3 down.

A simpler, and more precise method of achieving this is to use servo output device O./No. 08 5211, which is specially designed for this purpose.

When the servo plate is correctly located, secure it with a few drops of 5-minute epoxy, as with the wing joiner unit.

If you are fitting an aero-tow mechanism, drill a 3 m.m. hole in former 32 where marked.

Check servo plate 31, former 32 and half-former 33 for fit in the fuselage, align them carefully, and fix in place with a few drops of 5-minute epoxy. Be sure that these parts do not distort the fuselage.

Before permanently gluing the ply parts in place, check the following:

- Do the pushrods from the wings line up exactly with the servo output arms?
- Is servo plate 31 horizontal and correctly located?
- Do the formers and servo plates push the fuselage sides apart? You can check for this by placing the canopy frame bottom part in the canopy cut-out, after bevelling the front and rear ends as per plan.
- Can you easily fit and remove the battery and the receiver?

If necessary, make adjustments until all is well. Using a slow-setting epoxy, thickened with micro-balloons if desired, glue all the ply parts securely in position. Remove the servos before applying the glue!

When the glue has completely cured, the bowden cable guide tubes elevator and rudder are brought to the correct position. Drill 3 m.m. holes in tube supports 38 and thread them onto the tubes. Fit the servos into their cut-outs. Glue the tube supports and tubes to former 33, with the tubes aligned exactly with the servo output arms. Form a generous epoxy fillet where the tubes pass through the supports.

If you are installing an aero-tow mechanism, follow the suggestions on the plan. This type of coupling has proved excellent in thousands of launches, not least because of its simplicity.

File a slot, no more than 2 x 4 m.m. long, in the fuselage nose where shown. To do this, pilot drill with your smallest drill, and file out to size using a small needle file. Cut bowden cable guide tube 39 to fit the fuselage shape, and pass it through the pre-drilled hole in the former. Bend the end of the operating rod to shape (see plan) and fit it into the tube. The rod will slide more easily if it is curved to match the guide tube. Glue the guide tube in place, placing a piece of scrap wood between the fuselage side and the tube. The operating rod should appear exactly in the centre of the slot. Apply more resin to the tube to hold it firmly in place.

Cut the operating rod exactly to length. Connect the rod to the innermost hole in the servo output disc, and trim the servo exactly to centre, as shown on the plan. The end of the rod must be visible through the slot. Check that the system works correctly.

The canopy is assembled next. Bevel parts 34 to 36 as per plan, and fit them together 'dry' on the fuselage. Roughly bevel the outside edges to match the fuselage shape. Glue the parts together on the fuselage, using a piece of plastic film under the parts to prevent them sticking to the fuselage (Jll. 3).

Carefully cut out the canopy 41 along the marked lines. When the canopy frame is dry, carefully sand the outside edges to match the fuselage shape, and try the canopy for fit. The fit of the canopy should be adjusted until the fuselage and canopy form one smooth, continuous line.

Before gluing the canopy to the frame, paint or cover the frame with film.

The canopy is glued to the frame using contact glue: this is the procedure: Attach the frame to the fuselage with a few small strips of double-sided sellotape. Check that it is exactly in the right position. It must be possible to release the canopy floor later! Apply a thin coat of contact glue to the canopy and **immediately** place it on the frame. Do not let the glue dry. This allows the canopy to be moved around until it fits correctly. Hold it in place with strips of tape, and let the glue dry out overnight. Remove the tape and carefully prise the canopy frame from the fuselage. Remove any excess glue, and trim the canopy if necessary.

The canopy locator 37 is attached next: file a slot in the fuselage where shown on the plan, only just wide enough to take the locator.

Clamp the locator into the slot, flush with the canopy support surface. Apply glue to the part which projects downwards. Place the canopy accurately in position, and secure with tape. Carefully push the locator forward onto the canopy frame, using a piece of wire through the pushrod holes in the root fairing. Let the glue dry, remove the canopy and apply a fillet of glue to the locator.

File out the bottom of the slot to a slight taper, as this will make fitting the canopy easier.

Fit the canopy latch 42 as per plan, filing out a slot in the top of the fuselage nose. When gluing the latch in place, take care not to allow glue to get inside the unit.

When the glue is dry, check that the latch still operates freely. Place the canopy in position and press the latch bolt back onto the frame. This will make a small dent in the frame. Carefully drill a 3 m.m. hole at the correct angle, and file out the hole until the canopy can be bolted reliably.

Glue the towhook support 59 in place as per plan, using slow-setting epoxy. Pilot drill, and screw the tow-hook in place.

This completes work on the fuselage.

Wings

Work on the wings is limited to making up the aileron linkage, fitting the airbrakes, and gluing the root ribs and wing tips in place.

Drill a 2.5 m.m. hole where marked in the bellcrank support 43. Apply a drop of 5-minute epoxy to bellcrank pivot 44, and screw it into the hole. Glue well on the reverse side.

Both arms of bellcrank 45 have to be shortened by one hole. This is necessary, so that the milled-out depressions in the wings can be kept as small as possible.

Fit the bellcrank 45 onto the pivot and secure with circlip 46.

Before fitting the bellcrank, a small amount of foam has to be removed, as shown on the plan. Be very careful not to damage the wings here.

Separate the ailerons from the wings by making two saw cuts exactly parallel with the centre line of the fuselage, as shown on the plan.

A channel now has to be cut for the aileron pushrod, from the trailing edge of the wing forward to the bellcrank area. A screwdriver works well here; push it into the foam, twisting all the time. Remove enough material to provide space for the clevis which connects the servo pushrod to the bellcrank.

Pass a steel pushrod 12 into the bowden cable from the root end, and push it through to the bellcrank area. Pull the rod out of the wing a little, and solder a threaded coupler 13 to the end, after sanding the end and bending it slightly. Screw clevis 14 onto the coupler and lock with a drop of contact glue.

Connect the clevis to the prepared bellcrank and fit the bellcrank support into the wing. Check that the bellcrank works correctly and – if necessary – carefully remove any foam in the way. The bellcrank and the linkage must not touch the foam at any point in their movement. Check also that the clevis can move far enough into the wing (Jll. 4).

The bowden cable is usually free to move in the wing; if this is not the case, remove the pushrod again and twist a small round needle file into the root end of the tube. Carefully twist the file back and forth to release the tube from the sheeting. On no account use force!

The bowden cable tube is now free to move. Be careful not to move it too far, as it's very difficult to slide it back into the wing.

Screw a clevis 14 onto a threaded rod 47. Bend the rod as per plan. Pass it into the channel you have previously drilled, and connect it to the bellcrank. Check operation of the linkage. Remove excess foam if necessary. Do not glue the bellcrank support 43 in place yet.

Before gluing the sealing strip 48 to the trailing edge of the wing in the aileron cut-out, the rounded edges (a result of the milling process) have to be removed. Sand the edges sharp, and attach the sealing strip 48 with white glue. Hold in place with pins until the glue is dry. Cut a notch in the wing sealing strip for the aileron pushrod.

Sand the sealing strip flush. Be sure to obtain a sharp edge at the top, which will be the hinge line of the aileron. If this edge is left rounded, the aileron will not work properly.

Seal off the leading edge of the aileron with another strip 48, and sand flush. Here too it is important to achieve a sharp top edge. The aileron must now be shortened by 4 m.m. at each end.

Place the end sealing pieces in position and try the aileron for fit in the cut-out in the wing. The gap between the wing and the aileron should be as small as possible; on the other hand it is vital that aileron movement should not be hindered at all. Glue the end pieces in place – to the wing and the aileron – and sand flush when the glue is dry.

The aileron horn 49 is fitted next. Drill out the hole in the horn from 1.6 m.m. to 1.7 m.m., using a pointed round file. Check for free movement by engaging the aileron pushrod. The horn must have no free play, but must also operate freely.

Hold the aileron in the wing cut-out and mark the position of the horn to line up with the pushrod projecting from the wing. File a slot in the aileron and position

the horn in such a way that the centre of the pushrod hole is exactly 10 m.m. from the top hinge line of the aileron.

It is extremely important that the two aileron horns are exactly the same distance from the hinge line, to be sure of equal aileron throw on both sides.

Glue the horns in place using 5-minute epoxy. Apply tape round the slot to avoid excess glue getting on the aileron. Use plenty of epoxy; it is a good idea to remove more foam than is necessary to ensure an efficient bond between horn and control surface, and thus a good transfer of the control forces from the servo to the ailerons. Be sure to keep the hole in the horn free of epoxy.

Connect the aileron linkage to the horn, and temporarily hinge the aileron to the wing using small pieces of tape. Check the whole aileron linkage for lack of free play, ease of movement and amount of throw. Adjust if necessary.

Glue the bellcrank support 43 in place, using 5-minute epoxy. Check that it still operates correctly, and seal off the bellcrank compartment with cover 50. The grain of this cover must run along the wing. Sand the cover flush with the wing. Slide the bowden cable inner sleeve 16 into place from the root end.

The wings of the 'Alpina' are prepared for fitting airbrakes. The brakes are not included in the kit, but we strongly recommend that you fit them. Read the section 'Launching and Flying' at the end of these instructions for a few words on their use. (Airbrakes – O./No. 72 2641)

However, if you decide against fitting airbrakes, you have to seal off the milled-out slot. Glue infill strip 51 into the slot, cover with strip 52 and sand flush.

Airbrakes are fitted as follows: Cut steel rod 12 into two equal lengths. Pass the brake pushrod into the brake tube from the wing root, and push through to the airbrake box. Here too it will be necessary to remove some foam, as for the aileron linkage. Bend the end of the rod over as per plan and engage the bent end in the operating arm of the brake (Jll. 5).

Fit the airbrake unit into the brake box. The unit should be an easy sliding fit. If necessary, sand back the foam with a sanding stick until the unit slides easily into the box under gentle pressure. If force is needed, the brake will be squeezed together, and may not function.

It may be necessary to bend the pushrod slightly, as it is not technically possible to install the bowden cable tube to within very close tolerances. Check that the unit works easily, and remove again.

Before gluing the unit in place, one job has to be carried out which will guarantee that the unit will operate correctly later: cover the three brake pivots with a short strip of tape from the outside. This will prevent glue jamming up the pivots.

Epoxy the airbrake in place, and check that it continues to work while the glue is drying.

The brake is completed by gluing parts 53 and strips 54 in place, after cutting them to length. Sand flush with the wing when the glue is dry. Cut the bowden cable inner sleeve to length and slide it into place from the wing root.

Parts 51 and 52 are not needed if you install the brakes, and can be used for some other purpose.

Glue wing tip 55 in place and sand as per plan.

The root wing rib is fitted next. The following procedure should be used to ensure that the wing fits accurately up to the fuselage.

Drill the root rib 4 m.m. where marked, and saw out the slot for the wing blade. The position of the slot is indicated on the rib by two dots. The size of the slot should be 15 x 2 m.m. Check that the root rib fits onto the wing. (R = right hand, L = left hand).

Glue the root rib to the fuselage wing fairing, using a few small drops of contact glue (right hand rib to R.H. side, etc.). Take care that it is exactly aligned. It must be possible to remove the rib again later. Plug the wing into the fuselage (Jll. 6).

Apply a strip of tape to the surface of the wing around the root, to prevent any excess glue sticking to the surface. Apply a release agent to the fuselage, if possible. A thin coat of wax will prevent glue adhering, and can easily be removed later.

Apply a coat of 5-minute epoxy to the root face of the wing. Do not apply too much epoxy to the wing blade, locating pin and bowden cable areas. Plug the wing onto the fuselage and allow the epoxy to set. Check that the wing is not set at an angle to the fuselage centre line, i.e. that no sweepback is present.

When the epoxy has cured, carefully prise the wing away from the fuselage, using a sharp balsa knife if necessary.

Clean off the traces of contact glue from the root rib and the fuselage. Sand the root rib flush with the wing. There may be a gap along the bottom of the wing, depending on the amount of dihedral built in, and this should be filled and sanded flat.

The wings should now be sanded overall with fine glasspaper before covering or painting the surfaces. It is especially important to achieve a smooth profile at the leading edge and trailing edge. The obechi leading edge is roughly pre-shaped, and will usually benefit from a little extra sanding. The trailing edge can also be sanded somewhat thinner. For this sanding use a fairly long sanding block with glasspaper glued onto one surface.

Use a coarser grade of paper on the leading and trailing edges initially, then finish off by rubbing down the entire wing with 400 grade wet-and-dry paper, used **dry**.

Repeat for the other wing panel. This completes the structure of the 'Alpina'.

Completing the model

This stage consists of covering or painting the wing and tail surfaces. They may be tissue-covered, or a commercial iron-on film may be used. The MULTIPLEX range includes 'Hobby-Poxy' paints and 'Multikote' film, both of which are ideal for this model.

Follow the instructions included with the materials, and take great care that any solvent-based paints or primers cannot get inside the wings and tail. If you are using a film which requires a high temperature for application, be careful not to leave the iron in one place for too long, as the foam structure beneath will be damaged if the temperature rises above 60°C.

If you are using a film which can be shrunk using hot air – such as MULTIPLEX 'Multikote', we should point out that the high quality veneer used on the 'Alpina's' wings behaves slightly differently at high temperatures from balsa. However, the difference is not great enough to cause problems, and you will quickly get used to it.

When the wings and ailerons are finished, the ailerons can be attached to the wings using coloured tape 57. Once again you should take care at this stage to ensure that the ailerons work freely and efficiently later. An assistant is very useful here.

Hinge the aileron right up – disconnect the linkage before doing this – until the aileron lies flat on the top of the wing. Check that there is an equal gap at each end, and apply a strip of tape along the hinge line on the underside. There should be no gap between the two surfaces. Now hinge the aileron down and check that it moves freely, without jamming.

Hinge the aileron down to its lowest position, checking that the tape is not pulled off. Apply a second length of tape along the top of the hinge line; the hinge line should be exactly down the centre of the tape. If you now hinge the aileron upwards as far as it will go, the two lengths of tape will join in the middle, forming an excellent hinge. This will only work if you have kept to the instructions, and the hinge edges are straight and sharp. (Jll. 7)

Connect up the aileron linkage; to do this you will need to cut a slit in the wing sealing strip, which can be sealed again after making the connection. Check that the aileron linkage still operates freely. If you have used coloured film, matching coloured tapes are available in your local shop. Tapes which incorporate woven reinforcement are entirely unsuitable for this application.

If you intend painting the fuselage, rub it down with wet-and-dry paper, grade 400, used wet, and wash it off with paint thinners, so as to be sure that all traces of release agent are removed. The surface pigmentation of the 'Alpina' fuselage is resistant to all usual paints.

To hide the canopy glue line, mask off the area with tape and paint a stripe round the edge. If you use a darker colour here, any slight gap between the canopy and the fuselage will be disguised. Do not use cellulose paint on the canopy.

A set of self-adhesive transfers 58 is included in the kit. These can be cut to shape and stuck in position after peeling off the backing paper.

The large 'Alpina' transfer and the 'Alpina' logo for the fin are best applied as follows: remove a 2 cm. wide strip of the backing paper. Position the transfer exactly and press the exposed part down. Now you can peel off the rest of the backing and press the whole transfer into place. If you manage to get a few bubbles, despite taking the utmost care, prick them with a fine needle and carefully press out the air.

If you wish to add further decoration to your 'Alpina', you can use the illustration on the kit box as a pattern.

Installing the radio system

Most of the work on the radio installation has been carried out during construction of the model; all that is left is the final connections and adjustments.

Install all the servos, the receiver and the battery. Screw two clevises 14 onto threaded couplers 13, leaving half of the thread showing. Connect the links to the rudder and elevator servos.

Trim the control surfaces and the servos to neutral. Cut the pushrods to length and prepare the rods for soldering into the couplers. Check that the bowden

cable inner sleeves are both in place; they should end about 10 m.m. short of the threaded couplers. On no account plug the inner sleeve into the threaded coupler! Where the rod is to be soldered, it must be clean and bare.

Clean up the end of the rods and bend them slightly. Solder them into the couplers, check the neutral position, and adjust if necessary.

The slim, low-drag fuselage means that it is only possible to fit an adjustable threaded coupler to one side of the aileron and airbrake linkages – **the other side is soldered directly to the clevis** (see plan). Adjustments – within certain limits – are made as follows: alter the transmitter trim until the non-adjustable side of the linkage is at neutral. Now adjust the side with the threaded coupler until that side is also at neutral (or the airbrake is at the same height). Ideally – and you should aim at this – both sides will be neutral when the transmitter trims are at neutral (airbrakes exactly half-extended). This can be achieved by unsoldering the fixed side of the linkage, and moving the rod slightly inside the coupler.

Check that the whole radio system operates correctly. Control surface throws can be adjusted by moving the clevises in or out on the servo output arms. The rudder should have 30° throw either side of neutral; the ailerons should have about 15° down and 30° up movement. The rear tail dowel should move almost to top and bottom of its slot. If you are using linear servos, these throws can only be adjusted at the horn and bellcrank positions.

Now check again that all the control surfaces move in the right directions. This should also be an integral part of the checking procedure before every day's flying. It is well worth getting into the habit of checking not only that the control surfaces move, but that they move **in the right direction!** One mistake here – especially on the bungee or at the slope – invariably results in major damage to your model.

These are the correct movements:

right aileron	=	right aileron up
up elevator	=	trailing edge of tailplane up.
right rudder	=	rudder right as seen from the rear.
airbrake lever towards you	=	airbrakes out.

The receiver battery is fitted in the extreme nose, wrapped in foam. We recommend the use of a battery of 1.2 Ah capacity (O.No. 15 5510). This provides much longer operating times and greater security.

If your receiver is a small unit, try to fit it behind the battery. This will necessitate the use of extension leads to the aileron and airbrake servos. If the receiver is too large, fit it in the space between the servo plates 30 and 31. Wrap well in foam.

The receiver aerial can be deployed outside the fuselage – do not forget to fit a button or similar to relieve the tension of the aerial! It can also be laid out inside the fuselage, by threading it into a length of plastic bowden cable tube. This tube can then simply be left loose in the fuselage.

The receiver switch can be located to suit your preference. 'Low drag' modellers prefer to leave the switch inside, and open the canopy each time they switch on or off.

Launching and flying

Before you test-fly your 'Alpina', there is one very important job still to be done – balancing the model correctly.

The ideal Centre of Gravity (CG) position for a model can be calculated, but inaccuracies in construction, which can never really be eliminated, can lead to the calculated position being incorrect. For this reason, the model is balanced initially at an average CG position which is quite safe for test flying. The ideal CG position for your particular model can then be checked during test flying, and corrected if needed.

This average CG position for the 'Alpina' is 85 m.m. behind the leading edge at the wing root. Mark this position with a felt-tip pen. Make sure your model is fitted with its complete radio system, not forgetting the canopy. It is quite adequate to balance the model on two finger tips to check the CG. If you want to make a more accurate check by balancing the model on two pointed wood strips, place some suitable material under the wings to prevent the undersurface of the wings being damaged by the weight of the model.

Add lead ballast to the nose until the model balances with its nose slightly down. Pack the lead in place with foam, but do not glue it in place.

Your model is now ready for its maiden flight.

If at all possible, the first flight should take place at a suitable flying site under good weather conditions. Although a strong, blustery wind will be no problem for your 'Alpina' later on, avoid such conditions initially.

If you intend flying the model on the flat, carry out a hand-launch into the wind before trying a bungee or winch launch. This will show up any minor trim changes that are needed. However, do not carry out too many hand-launches, as the model is very close to the ground, and therefore in considerable danger.

The model can be released from the hand for a winch launch, but a rise-off-ground is always to be preferred. This does require very short grass, however, as the 'Alpina's' slender, low-drag fuselage does not provide much ground clearance.

If you do not have an electric or motor-powered winch available, our rubber tube bungee (O./No. 73 2631) can be used in conjunction with a length of suitable nylon line and parachute.

Place the model on the ground, switch on the radio, and check all functions. Now you can attach the bungee tow ring! You, or an assistant, should grasp the fin and check that both wings are clear of the ground. Release the model when there is sufficient tension on the line.

Immediately after launch the model is in the most critical phase of the operation. If the model climbs too steeply, there is a risk of the airflow over the wings breaking away. The model will tip-stall, and rapid application of rudder will be needed to redress the situation. To avoid this, apply slight down elevator immediately after launch, until the model is in a stable attitude. Now you can gradually ease in up elevator to steepen the climb and increase your launch height.

The winch operator must watch the flexure of the wings at all times during the launch, as this will allow him to judge the load on the model, and control the throttle/switch accordingly. If the winch is pulling too strongly, do not try to compensate by applying down elevator, as the winch operator will immediately respond by making the winch pull even harder. Work out a system of unmistakable signs between the winch operator and yourself, or, if the winch is at the launch end (a return pulley is needed in this case) simply tell the winch operator. Winch and bungee launching place extremely high loads on the aircraft – especially in gusty weather – such loads as are normally only encountered during aerobatic flying.

After releasing the tow, the model can be trimmed for straight flight. Aim for an accurate, straight trim, i.e. with the fuselage exactly in the line of flight. This is extremely important if you want to extract maximum performance from the model. If the model constantly yaws slightly, fuselage drag will be higher, and the wing will produce less lift as a result of the angled airflow.

Try flying several 360° turns to get used to the control responses, using coordinated controls if possible. Every pilot develops his own ideas about control responses, and we can only give general recommendations. If you find one control too responsive or too slow, alter the throw accordingly by moving the clevis in or out on the servo output arm, or – with linear servos – wait until you can do it in the workshop.

It is silly to keep on flying for any length of time with the controls set up incorrectly. On the other hand, once the settings are correct, do not alter them; the 'Alpina' is a high performance sailplane, and such models require a fair amount of practice before any pilot can achieve its maximum performance, even when the controls are kept at one setting.

If you still have enough height, you can check if the CG position is correct during this first flight. However, this should only be carried out at a safe height, so it may well be best to wait until the next flight.

The simplest and quickest method of checking this is to examine the model's behaviour in a dive: this behaviour is a function of the position of the Centre of Lift relative to the Centre of Gravity at different speeds. This method represents a means of fine-tuning; it will not work if there are gross constructional errors, or if the CG is nowhere near correct.

Apply down elevator briefly and put the model into a dive. Release the stick. If

the model is correctly set up, it will pull out of the dive of its own accord in a long, flat curve which should nonetheless be easily recognizable as such.

If the model immediately pulls out and climbs strongly, the CG is too far **forward**. Remove some ballast and apply a little down elevator trim.

If the model does not pull out at all, or dives more and more steeply, immediately extend the airbrakes (if you have fitted them) and gently pull the model out of the dive. The CG is too far **rearward**. Add more ballast and apply a little up elevator trim.

We suggest that you alter the ballast by between 20 and 50 grams if you are to see obvious differences.

Always try to carry out a 'text book' landing approach. This means that the model should be flown downwind at a height of about 30 m. at some distance from you. A gentle 180° turn will then bring the model round heading towards you in into the wind. This type of landing approach has the advantage that you are able to observe the model from the side during the critical phase of landing. This can be important during competitions, as the final turn can be made wider or tighter to extend or shorten the approach as required.

If you find the model heading downwind at a low altitude on your landing approach, maintain that heading at all costs. Tight turns at low altitude place your model in great peril!

It is in the final approach stage to landing that airbrakes really prove their value. By using them you can control the glide angle so accurately that the model can be landed exactly where you intend. Airbrakes are simple to use and easy to master, and they allow you to start your approach higher, and therefore shorten the time that the model is dangerously close to the ground. Brakes are also useful for aerobatics; if you make a mistake in your flying, you can quickly reduce speed by deploying your airbrakes. If the model gets too high in a powerful thermal, you can rapidly and safely lose height by opening the brakes.

The 'Alpina's' wings utilize a Ritz 2 airfoil section of varying thickness. This section provides excellent performance at high speed, as well as good climbing ability in thermals. The combination of this airfoil with the low-drag fuselage and tail group produces an exceptionally good glide angle at a higher basic speed than is usual with scale models.

These characteristics mean that the model demands a certain amount of time from the pilot if he is to get to know it well – as do other high performance models. Even an experienced pilot will need a few hours with this model to really get the utmost from its reserves of performance. The main thing to remember is – don't fly too slowly.

At the slope the model's wide speed range in suitable conditions will thrill any pilot. It is well-behaved at low speed, while being capable of showing a clean pair of heels to many models at the other end of the speed scale. It is highly manoeuvrable and thus suitable for flying on small slopes, but it is on large slopes and in flat field flying that the model really shows its capabilities, covering long distances effortlessly at high speed.

Finally, a few words on the subject of safety. Always fly with safety in mind. Flying a large model glider places considerable responsibility on the pilot, and you can contribute to the success of this most interesting class of sailplane by flying thoughtfully. Always fly in a way that does not annoy or endanger others. Get to know your model thoroughly over a period of hours, slowly feel out the possibilities offered by such a model, and the reward will be a new dimension to your model flying.

We would now like to wish you a lot of pleasure with your 'Alpina', and many happy landings.

Parts List for the „Alpina“

Part No.	Description	No. off	Material	Dimensions
1	Tailplane panel	2	Foam/veneer	Ready made
2	Tailplane tip	2	Balsa	8 x 10 x 90 mm
3	Rudder	1	Foam/veneer	Ready made
4	Rudder block	1	Balsa	10 x 10 x 55 mm
5	Rudder block	1	Balsa	10 x 15 x 125 mm
6	Rudder strip	1	Balsa	10 x 15 x 340 mm
7	All-flying tailplane bellcrank	1	Plastic	Ready made
8	Bellcrank shaft	1	Brass	3 x 15 mm
9	Bellcrank bush	2	Brass	Ready made
10	Pivot dowels	2	Steel	2 x 105 mm
11	Washer	2	Brass	4.1 I. D.
12	Steel rod	5	Steel	0.8 x 1 250 mm
13	Threaded coupler	7	Metal	Ready made
14	Clevis	11	Metal	Ready made
15	Tailpost	1	Balsa	Pre-shaped
16	Bowden cable inner sleeve	5	Plastic	2 x 1 250 mm
17	Hinge	4	Plastic	Ready made
18	Horn, drilled 0.8 mm	1	Plastic	Ready made
19	Fuselage reinforcement	1	Plywood	Die-cut
20	Rectangular brass tubing	2	Brass	17 x 4 x 92 mm
21	Side piece	2	Brass	Ready made
22	Wing blade	2	Steel	15 x 2 x 275 mm
23	Clamp front part	1	Aluminium	Ready made
24	Clamp rear wall	1	Aluminium	Ready made
25	Screw	2	Metal	M 4 x 25 mm
26	Clamping screw	1	Metal	M 5 x 10 mm
27	Spacer sleeve	2	Brass	Ready made
28	Hollow rivet	1	Brass	Ready made
29	Locating pin	2	Steel	3 x 60 mm
30	Servo plate	1	Plywood	3 mm die-cut
31	Servo plate	1	Plywood	3 mm die-cut
32	Former	1	Plywood	3 mm die-cut
33	Half-former	1	Plywood	3 mm die-cut
34	Canopy frame, rear	1	Plywood	3 mm die-cut
35	Canopy frame, bottom part	1	Plywood	3 mm die-cut
36	Canopy frame, front	1	Plywood	3 mm die-cut
37	Canopy locator	1	Plywood	3 mm die-cut
38	Bowden cable support	2	Plywood	3 mm die-cut
39	Guide tube	1	Brass	3 x 220 mm
40	Operating rod	1	Steel	1.0 x 280 mm
41	Canopy	1	Plastic	Ready made
42	Canopy latch	1	Metal	Ready made
43	Bellcrank support	2	Plywood	3 mm die-cut
44	Bellcrank pivot	2	Brass	Ready made
45	60 degree bellcrank	2	Plastic	Ready made
46	Retaining circlip	2	Metal	Ready made
47	Threaded rod	2	Metal	Ready made
48	Sealing strip	2	Balsa	1.5 x 12 x 1.000 mm
49	Horn, drilled 1.5 m.m.	2	plastic	Ready made
50	Airbrake sealing strip	2	Balsa	3 mm die-cut
51	Infill strip	2	Balsa	16 x 7 x 350 mm
52	Airbrake sealing strip	2	Balsa	3 mm die-cut
53	Bellcrank compartment cover	2	Balsa	3 mm die-cut
54	Sealing strip	3	Balsa	3 x 5 x 800 mm
55	Wing tip	2	Balsa	20 x 15 x 120 mm
56	Wing root rib	2	Plywood	3 mm die-cut
57	Self-adhesive tape	1	Roll	Ready made
58	Self-adhesive transfers	1	Set	Ready made
59	Towhook support	1	Spruce	10 x 10 x 30 mm
60	Towhook	1	Metal	Ready made

Instructions de montage

Il est indispensable de lire attentivement cette notice de montage avant de commencer la construction. Comparez les différentes pièces avec la nomenclature et avec le plan. Vous éviterez ainsi des fautes dans la construction et vous réduirez le temps nécessaire au montage.

Il est conseillé de suivre l'ordre de montage de l'ALPINA cité ci-dessous :

- finition des volets de direction et de profondeur
- montage des volets sur le fuselage
- installation des fixations d'aile à l'intérieur du fuselage
- verrière avec son verrou
- finition des ailes
- recouvrement ou peinture
- installation et réglage de la radio-commande

Pour les travaux de collage utilisez les colles suivantes :

Polystyrène – bois	colle blanche, Devcon, Uhu-Por et toute autre colle pour Polystyrène. Ne pas utiliser des colles contenant des solvants. Faire éventuellement des essais sur un bout de Polystyrène
bois – bois	colle blanche, Zacki, Uhu-Hart, Devcon et d'autres colles à bois
fibres de verre – bois	Uhu-Plus, Devcon – Epoxy 5 min.
fibres de verre – métal	toutes les colles à base d'Epoxy

Préparation des ailes

Préparez les ailes en collant à la résine les clefs de dièdre en acier 22 et les tiges de positionnement 29 dans l'emplanture d'aile. Pour ce travail utilisez de la UHU-Plus ou une autre colle de qualité. N'utilisez en aucun cas de la colle 5 min. comme la Devcon ou des colles analogues. Introduisez les clefs d'aile à titre d'essai dans l'aile. Ne pas laisser dépasser plus que 90mm. Dégraisser les clefs d'aile. Incliner les ailes – si possible verticalement – et introduire la colle dans le creux de l'emplanture.

Volets de profondeur et de direction

La finition des volets de profondeur 1 se limite à l'installation des saumons 2. Collez et poncez selon l'indication sur le plan. Attention en ponçant à ne pas traverser le coffrage qui – en raison du poids – à cet endroit n'a que 1mm d'épaisseur.

Collez sur le volet de direction 3 le bloc supérieur (4) et inférieur (5). En ce qui concerne le bloc 5, veillez à ce qu'il soit collé le plus possible vers l'avant du volet. Poncez les blocs en les ajustant à la dérive.

Collez la baguette 6 devant le bord d'attaque de volet. Après séchage complet poncez les 2 blocs au niveau de la baguette du bord d'attaque. Attention en ponçant à ne pas traverser le coffrage!

Arrondir les 2 blocs selon le plan. Biseautez des 2 côtés le bord d'attaque dans un angle d'environ 15° de façon à déplacer facilement le volet (voir plan).

Marquez une ligne centrale au moyen d'un crayon feutre et poncez la baguette. Finissez le ponçage avec un rabot à Balsa pour obtenir des bords tranchants.

Le fuselage

Passons maintenant à l'assemblage des empennages de profondeur et de direction au fuselage.

Installez d'abord le palonnier de profondeur 7 dans la dérive. Pratiquez très soigneusement cette installation. Le comportement en vol de votre appareil dépend de la liberté de mouvement et de l'exactitude.

Forez des trous de Ø 4mm dans les 2 côtés en utilisant les repères sur la dérive. Amorcez une encoche en forme de croissant pour l'axe de pivot arrière et finissez cette encoche à l'aide d'une lime demironde.

Installez le palonnier 7 sur l'axe 8. Installez les rondelles 9 selon l'indication sur le plan. Les fourreaux des rondelles se trouvent vers l'extérieur.

Introduire le palonnier ainsi préparé dans la dérive. Ne pas résiner! Connectez le volet de profondeur à l'aide des 2 tiges métalliques 10. Ondulez les cordes à piano légèrement aux bouts pour assurer une bonne fixation dans les volets. Les 2 volets du stabilisateur doivent être parfaitement perpendiculaire à la dérive. Veillez à ce que les nervures d'emplanture du stabilisateur affleurent bien la dérive. Si nécessaire, retravaillez les trous dans la dérive à l'aide d'une lime ronde. Démontez le palonnier.

Assemblez le palonnier, l'axe et les rondelles à l'aide d'un peu de colle 5 min. à l'extérieur du fuselage (voir détail sur le plan). Ne pas bloquer le palonnier par la colle!

Laissez un espace d'environ 0,5 mm des 2 côtés entre palonnier et rondelles pour le libre mouvement du palonnier. Contrôlez la liberté du mouvement après séchage complet de la colle. Corrigez si nécessaire. Soudez un embout 13 sur une c.a.p. 12. Pour avoir une soudure sûre, nous conseillons de polir la c.a.p. à l'endroit prévu pour la soudure et de l'onduler ensuite, pour qu'elle s'ajuste parfaitement à l'embout. Un travail soigneux pour toutes sortes de soudure augmente la sécurité de vol de votre appareil.

Vissez la chape 14 sur l'embout et bloquez-la avec une goutte de colle contact. Fermez la chape sur le palonnier.

Les emplacements de connexion de toutes les gouvernes du modèle sont représentés sur le plan des RC de MULTIPLEX.

Si vous utilisez d'autres marques, fiez-vous aux conseils des fabricants respectifs.

Glissez le longeron de dérive 15 dans la dérive. Arrondir les 2 côtés de la baguette selon les formes de la dérive. Vérifiez la continuité du bord de fuite conique avec le volet de direction. Gouverne et dérive doivent montrer – pour éviter une résistance nuisible la même épaisseur à leur jointure. Ajustez en cas de nécessité. Installez le palonnier de nouveau et introduisez la c.a.p. dans la transmission Bowden. Vérifiez le libre mouvement et le fonctionnement.

Collez définitivement à la résine le palier de palonnier. Pour cela vous fixez le fuselage sur la table de travail, la dérive doit se trouver en position exactement verticale. Résinez les rondelles du palier à l'extérieur, glissez la c.a.p. dans la transmission Bowden et positionnez le palier dans la dérive.

Enduire les rondelles 11 avec de la résine et installer dans les encoches de la dérive. Ajustez et montez le volet de profondeur avec les axes de pivot. Positionnez le volet de profondeur en l'écartant un peu de la dérive, pour éviter qu'ils collent ensemble.

Introduire la baguette du bord de fuite 15 dans la dérive et fixer avec du ruban adhésif. Ne pas encore coller!

Positionnez le volet de profondeur et vérifiez leur perpendicularité par rapport à la dérive. Calez le volet jusqu'à séchage complet de la résine.

Vérifiez le libre mouvement de la gouverne et corrigez éventuellement. Le volet doit être amovible sur toute sa longueur sans buter. Enlevez le volet de profondeur.

Poncez à ras du côté extérieur de la dérive toutes les parties dépassantes de l'axe de palonnier. Travaillez soigneusement – protégez éventuellement avec du ruban adhésif – pour ne pas endommager la surface de la dérive.

Glissez la gaine intérieure 16 de la transmission Bowden sur la tige à partir du cockpit. Ne pas coller la gaine intérieure Bowden avec la c.a.p.! Le libre mouvement ne sera plus garanti!

Passons maintenant au montage du longeron de dérive 15. Il faut installer avant le collage dans la dérive le passage pour la gouverne du volet de direction selon le plan. Mesurez le bout de la transmission Bowden et transférez sur le côté extérieur. Forez un passage selon le plan, en vous servant d'une lime ronde.

Collez le longeron de dérive 15 avec de la UHU-Plus ou avec une autre colle de qualité. Pressez la dérive à l'aide de baguettes de calage (ne se trouvent pas dans la boîte de construction) et de petits serre-joints jusqu'au séchage complet du collage.

Pour cela un petit truc: collez les baguettes de calage avec du ruban adhésif double-face dans leur position correspondante à l'extérieur de la dérive, avant de coller le longeron de dérive. L'installation des serre-joints sera ainsi plus facile.

Vérifiez que la dérive ne soit pas vrillée! En cas de nécessité enlevez les serre-joints et maintenez de nouveau. Surveillez l'alignement exact de la dérive avec l'axe du fuselage.

Poncez à ras le longeron de dérive. Biseautez des 2 côtés selon le plan. Installez les charnières. Pratiquez des fentes avec un couteau tranchant. Les charnières seront collées définitivement après le recouvrement du gouvernail.

Nous arrivons au volet de direction. Pratiquez une encoche avec un couteau tranchant pour le guignol 18 dans la position indiquée sur le plan. Collez le guignol avec de la Devcon. Protégez autour avec du ruban adhésif pour ne pas endommager le gouvernail par la colle excédentaire. Retirez le ruban après séchage de la colle.

Pliez la c.a.p. 12 selon l'indication du plan et introduisez-la dans la transmission Bowden à travers le passage du volet de direction. Pliez le bout de la c.a.p. qui dépasse légèrement vers le bas. Ceci garantit une fixation tendue dans le guignol et on n'a pas besoin d'une sécurité supplémentaire.

Ainsi se termine l'installation des volets de profondeur et de direction. Continuons avec l'installation de la fixation d'aile et le renforcement du fuselage.

Percez des repères Ø 3mm dans les Karman pour les lames en acier de l'aile. Forez des ouvertures dans le fuselage selon les repères et finissez les avec une lime. Transmettez les forages pour les gouvernes des ailerons et des aéro-freins des ailes sur le Karman et forez des trous de Ø 8mm. Il est conseillé de forer des trous avec une mèche d'un diamètre plus petit et les agrandir à l'aide d'une lime ronde. Vous éviterez ainsi d'endommager le fuselage.

Adaptez le renfort 19 dans le fuselage et collez le avec de la UHU-Plus. Veillez à ce que vous n'écartez pas le fuselage, l'aile aura une flèche non souhaitable.

Les surfaces des Karman doivent rester absolument parallèles. Vérifiez avec un pied à coulisse et mesurez au milieu à l'arrière des Karman.

Assemblez la fixation d'aile qui est composée des pièces 20 à 28. Vissez d'abord le fourreau réglable (pièces 23 à 28). N'oubliez en aucun cas d'enfoncer le rivet dans l'arrière du fourreau 24. Sans ce rivet, un blocage impeccable ne peut pas être garanti.

Glissez le fourreau ainsi assemblé par dessus les 2 lames et veillez à ce que la lame droite se trouve devant la lame gauche dans la fixation d'aile. Les repères du fuselage et les boîtes de clefs d'ailes y sont prévus. En négligeant ce détail, l'assemblage du modèle sera impossible.

Le travail suivant consiste à déterminer le dièdre des ailes. Pour les „prototypes“ les dièdres de 3,5° se sont révélés idéals. Pour le vol en plaine nous conseillons 4° par aile, c'est le vol spiralant en thermique. Un dièdre au-dessous de 3,5° augmentera la poussée du modèle, qu'il faut corriger avec les gouvernes, ce qu'il augmente la traînée. Un dièdre au-dessus 4° rend le modèle plus stable et celui-ci réagira moins vite aux commandes des gouvernes.

Notice: l'extrémité de l'aile de l'ALPINA possède un dièdre supplémentaire. En regardant par devant le bord d'attaque de l'aile, vous remarquerez que le 2° trapèze montre légèrement vers le haut. Ceci est fait exprès et a été confirmé par beaucoup de prédécesseurs et de prototypes de l'ALPINA.

On détermine ce dièdre de l'aile suivant la distance entre les coulisses:

76 mm = 3,0° par aile
65 mm = 3,5° par aile
57 mm = 4,0° par aile
50 mm = 4,5° par aile

Marquez le milieu des tubes en laiton et positionnez les coulisses avec la même distance vers le milieu et entre elles-mêmes. Fixez avec de la colle (UHU-Plus) ou- ce qui est mieux- soudez les. Faites glisser le fourreau pendant ce travail.

Nous passons maintenant à l'ajustage de la fixation d'aile dans le fuselage. Faites-le avec beaucoup de soin. Vous avez besoin des 2 ailes!

Installez la fixation d'aile que vous avez préparée auparavant dans l'aile et connectez les ailes. Retravaillez éventuellement – cela dépendra du dièdre choisi- les découpes au fuselage par-dessus les repères marqués.

Vérifiez la position des ailes au fuselage. Le profil de l'aile et son Karman au fuselage doivent s'accorder parfaitement. Retravaillez les découpes pour la fixation d'aile jusqu'à ce que vous arriviez à ce résultat. Pour corriger les trous pour les lames d'acier nous vous conseillons le procédé suivant: retravaillez le trou jusqu'à ce que les ailes s'adaptent parfaitement au fuselage. Plus tard – après avoir résiné le support d'aile – vous protégez le trou avec de l'adhésif et vous remplissez par l'intérieur avec de la résine (Devcon). Après séchage complet (pendant une nuit) vous repercez dans la bonne position.

Après avoir adapté les 2 ailerons au fuselage vous fixez le support d'aile – avec le fourreau – temporairement avec quelques gouttes de Devcon ou de la colle 5 min. dans le fuselage. Ne collez en aucun cas tout le support avec cette résine, elle ne supportera pas longtemps les efforts.

Enlevez les ailes délicatement après séchage complet du collage provisoire. Protégez les Karman aux alentours du support par l'extérieur au moyen de ruban adhésif. Maintenez le fuselage sur un côté. Encollez de la résine (UHU-Plus) épaissie autour du support dans le fuselage. Vous pouvez utiliser pareillement de la résine avec des micro-billons. Évitez de bouger le fuselage jusqu'à durcissement complet de la colle dans les tubes laiton. Procédez exactement de la même façon avec l'autre côté.

Indication importante: la transmission Bowden dans le fuselage réagit à la chaleur. La peinture du fuselage ne doit pas non plus supporter des températures élevées. Ne pas chauffer le fuselage plus que 50° pour accélérer le durcissement des collages à l'époxy.

Poncez les Karman à niveau.

Vous avez ainsi terminé l'installation de la fixation des ailes. Continuez avec l'assemblage des supports de Servo et des couples.

Préparez les supports de Servo 30 et 31. Adaptez les dans le fuselage et biseautez les bords selon les contours de la paroi du fuselage. Dessinez la position de toutes les pièces en contre-plaqué et dépolissez la paroi du fuselage.

Si vous êtes en possession d'une radio-commande MULTIPLEX vous transférez directement les découpes pour les Servos prévues sur le plan. Sinon vous utilisez le matériel d'installation de votre marque et vous changez éventuellement les dimensions des découpes.

Fixez les Servos MULTIPLEX au moyen des fixations rapides (no.com.87070) (ne se trouvent pas dans la boîte de construction) sur les supports de Servo. En cas d'une installation de crochet de remorçage tenez en compte que le Servo doit être relevé au moyen d'une chute de contre-plaqué 3mm. Vous installez d'abord dans le fuselage le support 39 des ailerons et des aéro-freins. Pour trouver leur position exacte, vous introduisez provisoirement dans les ailes les c.a.p. des gouvernes d'ailerons et des A.F. avec des gains intérieures Bowden, de telle façon à ce qu'ils dépassent l'emplanture d'aile d'environ 30mm.

Connectez les ailes au fuselage et glissez le support de façon que les tiges dépassantes des ailes montrent exactement les points de fixation des palonniers de Servo. Veillez aussi que le palonnier du Servo pour l'aileron soit travaillé selon les indications sur le plan. Cela donne le différentiel nécessaire des gouvernes en ce qui concerne le travail des gouvernes et des palonniers d'aileron. Il en résulte un débattement – qui en raison d'aérodynamie – est nécessairement plus élevé vers le haut que vers le bas.

Leur rapport doit être d'environ 2/3 vers le haut et d'environ 1/3 vers le bas – utilisant le palonnier de Servo no.com. 085211 qui a été conçu spécialement pour cela, l'articulation sera plus facile et plus exacte.

Une fois le support de Servo positionné pour le mieux, vous le fixez avec quelques gouttes de colle (voir fixation d'aile).

Si vous installez un crochet de remorçage il faut percer dans le couple 32 au repère un trou de Ø 3mm.

Adaptez le support de Servo 31 avec le couple 32 et le demi-couple 33 dans le fuselage, positionnez et fixez avec quelques gouttes de colle. Veillez à ce que le fuselage soit pas écarté.

Avant le collage définitif de toutes les pièces en c.a.p. contrôlez:

- les tiges de commande des ailes aboutissent-elles exactement vers les palonniers de Servo?
- le support de Servo 31 est-il installé horizontalement et se trouve-t-il dans la bonne position?
- le fuselage a-t-il été écarté par les couples et supports de Servo? Vérifiez à l'aide du plancher de cockpit qui est biseauté devant et derrière (voir illustration sur le plan).
- est-ce que vous pouvez installer et enlever facilement la batterie et le récepteur?

Si nécessaire, retravaillez! Collez toutes les pièces en contre-plaqué avec de la Uhu - Plus ou avec de l'Époxy et du micro-ballon.

N'oubliez pas d'enlever d'abord les Servos. Après durcissement complet des collages vous positionnez les transmissions Bowden des gouvernes de direction et de profondeur.

Forez un trou de Ø 3mm dans l'étrier de la transmission et enfitez les sur les gaines. Réinstallez les Servos. Collez les étriers avec les gaines au demi-couples 33 de telle façon que les c.a.p. arrivent exactement au niveau des suspensions des palonniers de Servo. Collez la transmission aux étriers.

Si vous installez un crochet de remorçage vous vous rapportez à l'illustration sur le plan. Ce genre de crochet a fait ses preuves par milliers de cas – peut-être à cause de sa simplicité.

Pratiquez une fente dans le nez du fuselage à l'aide d'une lime d'une longueur maximale de 2 x 4mm dans la position indiquée sur le plan. Commencez avec le foret le plus fin et limez la fente en forme avec une lime à clef.

Adaptez le tube 39 aux contours du fuselage et introduisez le dans le couple que vous avez percé avant son installation. Formez la tige du crochet de remorçage selon le plan et installez la. Vous aurez un glissement parfait de la tige, si vous la formez selon le tube. Fixez le tube avec des déchets de bois que vous glissez entre le fuselage et le tube. La c.a.p. du crochet doit se trouver exactement au milieu de la fente. Collez le tube avec quelques déchets de bois. Coupez la c.a.p. du crochet à la bonne longueur. Accrochez la c.a.p. dans le trou qui se trouve à l'intérieur du disque du Servo et trimmez le Servo comme indiqué sur le plan au milieu. Raccourcir la c.a.p. jusqu'à ce que vous aperceviez son extrémité dans la fente pour le crochet. Vérifiez le fonctionnement.

Maintenant vous commencez l'assemblage du cockpit. Biseautez les pièces 34a 36 selon l'illustration sur le plan et ajustez-les sur le fuselage. Ébauchez le contour extérieur des pièces selon les contours du cockpit. Collez les pièces ensemble – si possible sur le fuselage. Protégez le fuselage pendant ce travail avec une feuille de plastique ménager ou autre chose de semblable.

Découper la verrière 41 soigneusement le long des repères. Poncez le plancher de cockpit après durcissement des collages définitivement à niveau de la verrière et adaptez celle-ci. La verrière doit s'encastrer parfaitement aux contours du fuselage.

Si vous désirez, vous pouvez peindre ou couvrir le cadre de cabine avec une feuille de recouvrement avant y coller la verrière.

Le collage de la verrière et du cadre doit être fait avec de la colle contact. Vous procédez comme suit: fixez le cadre de cabine avec quelques morceaux d'adhésif double-face sur le fuselage. Positionnez le cadre exactement sur le fuselage! Il faut pouvoir le détacher plus tard.

Enduire le bord de la verrière légèrement avec de la colle contact et la poser immédiatement sur le cadre, sans que la colle ait déjà commencé à sécher. Vous avez la possibilité d'ajuster encore la verrière. Fixez avec du ruban adhésif. Bien laisser sécher pendant une nuit, enlever le ruban adhésif et le cockpit du fuselage. Nettoyez des restes de colle et retravaillez le cockpit si nécessaire.

Suit l'installation de la fermeture de cabine 37. Pratiquez à l'aide d'une lime une fente selon le dessin sur le plan dans le fuselage, de telle largeur que l'on puisse coincer la fermeture dans la bonne position.

Coincer la fermeture à ras du logement de cabine dans le fuselage et enveloppez la partie dépassante avec de la colle. Positionnez la verrière exactement sur le fuselage et fixez-la avec du ruban adhésif.

Poussez doucement la patte de fixation à travers des ouvertures de tringlerie du Karman contre la verrière à l'aide d'un petit fil de fer. Laissez sécher, enlevez le cockpit et ajoutez encore de la colle si nécessaire.

Limez en biais la fente dans sa partie inférieure pour faciliter le verrouillage de la cabine.

Installez la fermeture de verrière 42 selon le dessin sur le plan et pratiquez à l'aide d'une lime une fente dans la partie supérieure du nez du fuselage. Pendant le collage de la fermeture de cockpit, veillez à ce qu'il n'y ait pas de colle dans le verrou.

Vérifiez le libre glissement après le durcissement de la colle. Posez la verrière et poussez le pêne du verrou – que vous avez tiré en avant contre la cabine. Vous verrez une légère empreinte du pêne sur le plancher de cabine. Vous forez un trou avec une mèche de Ø 3mm dans l'angle correspondant et vous ajustez jusqu'à fermeture exact de la verrière.

Collez la fixation du crochet de remorquage 59 avec de la UHU-Plus selon l'indication sur le plan. Percer et visser le crochet 60.

Les travaux sur le fuselage sont ainsi terminés.

Ailes

L'installation des ailes se limite à l'installation des ailerons, des aéro-freins et à l'application de la nervure d'emplanture et du saumon.

Forez dans le repère de la plate-forme du palonnier 43 un trou de Ø 2,5mm. Vissez le pied de palonnier 44 avec un peu de colle 5 min. dans ce trou et encollez bien derrière.

Les bras du palonnier 45 doivent être raccourcis d'un trou selon l'indication sur le plan. Ceci est nécessaire pour que la sortie sur la face inférieure de l'aile soit le plus petit possible.

Glissez le palonnier 45 ainsi préparé sur le pied de palonnier et assurez avec le clip de fixation 46.

Avant l'installation du palonnier, enlevez un peu de Polystyrène autour de ce levier – suivant la vue de dessus du plan. Travaillez soigneusement pour ne pas endommager l'aile.

Découper à l'aide d'une scie les ailerons dans l'aile. Les découpes doivent se trouver exactement dans la direction de vol.

Forez un trou pour la commande des ailerons depuis le bout d'aile jusqu'au compartiment du palonnier. Servez-vous d'une petite chignole. Préparez également le logement pour la chape de la liaison entre Servo et palonnier.

Introduire la c.a.p. 12 depuis l'emplanture d'aile dans la transmission Bowden et poussez-la jusqu'au logement du palonnier. Faites sortir la c.a.p. et soudez y l'embout fileté 13. Polissez d'abord la c.a.p. et pliez-la légèrement. Vissez la chape 14 et collez avec de la colle contact.

Connectez la chape au palonnier préparé et introduisez l'ensemble dans l'aile. Vérifiez le fonctionnement du palonnier et découpez – si nécessaire – encore dans le Polystyrène. Palonnier et commande ne doivent pas toucher le

Polystyrène pendant le mouvement. Vérifiez le braquage de la chape dans l'aile (ill.4).

Normalement la transmission Bowden est mobile dans l'aile. En cas contraire vous enlevez la c.a.p. et vous vissez une petite lime-aiguille à l'emplanture d'aile. Détachez la transmission du coffrage en tournant doucement la lime. Ne forcez en aucun cas!

La transmission Bowden est maintenant libre. Veillez à ce qu'elle ne soit pas sortie trop loin, car il est très difficile de la réintroduire.

Vissez sur une timonerie 47 une chape 14. Pliez la timonerie selon l'illustration sur le plan. Introduisez-la dans le trou que vous avez foré au-paravant et connectez-la au palonnier. Vérifiez le fonctionnement. Enlevez – si nécessaire – encore du Polystyrène. N'encollez pas encore la plate-forme du palonnier 43.

Avant de coller les planchettes de recouvrement 48 au bord de fuite de l'aile aux alentours des ailerons, il vous faut retravailler les coins arrondis – ce qui a été causé par le forage. Poncez les en angle et collez les de préférence avec de la colle blanche. Fixez avec des épingles jusqu'à durcissement de la colle. Ne collez pas les planchettes près de la découpe pour la commande d'aileron, pour pouvoir introduire la timonerie.

Poncez les planchettes à niveau et pratiquez un bord tranchant sur le côté supérieur du bord de fuite, cela sera l'axe de rotation de l'aileron. Autrement le libre mouvement de la gouverne sera restreint. Collez une planchette de recouvrement 48 sur le bord d'attaque de l'aileron et poncez à ras. N'omettez pas de pratiquer un bord tranchant sur le côté supérieur. Raccourcissez l'aileron à chaque côté de 4mm. Adaptez-le avec des planchettes de recouvrement latérales dans l'aile. L'écart entre l'aile et l'extrémité de l'aileron doit être le plus petit possible, sans gêner le libre mouvement de l'aileron.

Collez la partie latérale à l'aile et à l'aileron et poncez à ras après le durcissement de la colle.

Suit l'installation du guignol 49. Élargir le trou du guignol à l'aide d'une lime pointue, ronde de 1,6 à 1,7 mm. Vérifiez le libre mouvement en connectant le guignol à la commande d'aileron dans l'aile.

Vérifiez la souplesse et évitez que le guignol ait du jeu.

Installez l'aileron dans l'aile et marquez la position du guignol selon la timonerie qui dépasse l'aile.

Pratiquez une fente dans l'aileron à l'aide d'une lime et positionnez le guignol de façon à ce que le centre du trou de connection soit éloigné exactement 10mm de l'axe de rotation supérieure de l'aileron.

Il est très important que les guignols dans les 2 ailerons possèdent la même distance de l'axe de rotation pour arriver à un débattement égal des 2 côtés.

Collez le guignol avec de la Devcon ou à l'Epoxy 5 min. Protégez les alentours du guignol avec du ruban adhésif pour éviter un excédent de la colle sur l'aileron. Enduire abondamment avec de la colle et découper un peu de Polystyrène dans l'aileron, pour garantir une fixation sûre et solide dans la gouverne. Le trou de connexion dans le guignol doit absolument être protégé de la colle.

Introduire la commande d'aileron dans le guignol et fixer l'aileron provisoirement dans l'aile avec du ruban adhésif. Vérifiez l'absence de jeu, le débattement et la souplesse. Corrigez si nécessaire.

Encollez avec de la Devcon. Vérifiez le fonctionnement et couvrez le logement du palonnier avec le coffrage 50. La fibre du bois du coffrage doit être perpendiculaire à l'aile. Poncez le coffrage à ras. Introduisez la gaine intérieure Bowden 16 à partir de l'emplanture d'aile.

L'installation d'aéro-freins dans l'ALPINA est prévue. Les A.F. ne se trouvent pas dans la boîte. Nous vous conseillons pourtant leur installation. Pour cela lisez le chapitre „essais et vol” vers la fin des instructions de montage (no. de com. des A.F. 722641). Si vous n'installez pas les A.F. il faut fermer l'encoche fraisée pour les A.F. Encollez la baguette 51 dans la découpe, couvrez avec le coffrage 52 et poncez.

La procédure pour installer les A.F. est la suivante: coupez la c.a.p. 12 en deux. Introduisez la c.a.p. à partir de la nervure d'emplanture dans la transmission Bowden pour les A.F. et glissez-la jusqu'à la boîte des A.F.

Ici – comme pour la commande des ailerons – il faut enlever du Polystyrène. Pliez la c.a.p. suivant le plan et connectez à la timonerie des A.F. (ill.5).

Introduisez les A.F. dans leur découpe. Au cas où ceci serait difficile, travaillez le Polystyrène aux extrémités de la découpe avec une petite cale à poncer, jusqu'à ce que l'aéro-frein y glisse avec une légère pression. En utilisant la force vous pouvez endommager l'A.F. et rendre impossible son fonctionnement.

Il est éventuellement nécessaire de plier la tige de commande. La technique de fabrication ne permet pas d'introduire la transmission Bowden au millimètre près dans l'aile. Vérifiez la souplesse et le fonctionnement et enlevez l'A.F.

Pour le fonctionnement exacte de l'A.F., il faut procéder absolument avant l'encollage de l'A.F. au travail suivant: protégez les 3 axes de l'A.F. à l'extérieur à l'aide d'un petit bout de ruban adhésif. Vous évitez ainsi un collage involontaire. Encollez l'A.F. et vérifiez le fonctionnement pendant le durcissement. Couvrez l'A.F. avec les pièces 53 et les baguettes 54 – coupées à la longueur nécessaire – suivant le plan et poncez-la après durcissement de la colle conformément au profil. Introduisez la gaine intérieure du Bowden 16 dans sa longueur respective depuis l'emplanture d'aile.

En cas d'une installation d'a.F., les pièces 51 et 52 restent et vous pouvez les utiliser à d'autres fins.

Collez le saumon 55 et poncez le suivant l'indication sur le plan. Maintenant vous installez la nervure d'emplanture. Pour réussir l'ajustement sans écart à l'aile on utilise le procédé suivant:

percez un trou de Ø 4mm dans les repères des nervures d'emplanture et sciez une fente pour les clefs de dièdre. La position de la fente est indiquée par 2 points sur la nervure. Les dimensions de la découpe sont 15 x 2mm. Ajustez la nervure d'emplanture sur l'aile (R-droite, L-gauche).

Collez la nervure d'emplanture – attention: vous avez une nervure droite et une nervure gauche! – avec quelques points de colle contact au Karman. Veillez à ce qu'ils s'accordent parfaitement. Connectez l'aile provisoirement (ill.6).

Protégez l'aile aux alentours de la nervure d'emplanture avec du ruban adhésif, pour éviter une souillure par la colle. Traitez le fuselage – si possible – aux alentours du Karman avec un lubrifiant. Une légère couche de cire évitera aussi le collage avec de la colle excédante et s'enlève facilement.

Enduire l'emplanture de l'aile avec de la Devcon ou de l'Epoxy 5 min. N'enduire que très légèrement aux alentours des clefs, des fixations et des transmissions Bowden. Posez les ailes et laissez durcir la colle. Veillez à ce que l'aile ne sera pas collée décalée de la nervure – c'est à dire avec la flèche désirée.

Enlevez soigneusement les ailes du fuselage après durcissement complet de la colle. Utilisez – si nécessaire – un couteau à Balsa tranchant. Nettoyez le fuselage et la nervure d'emplanture des restes de la colle. Poncez la nervure à niveau. Si vous remarquez une fente sur le côté inférieur de l'aile – cela dépend du dièdre de l'aile – mettez du mastique et reponcez.

Avant de poser le recouvrement ou la peinture, il vous faut poncer l'aile. Respectez le profil surtout du bord d'attaque et du bord de fuite. Le bord d'attaque en Abachi n'est poncé que grossièrement et nécessite dans la plupart des cas un certain travail de finition. Le bord de fuite doit être poncé un peu plus tranchant. Utilisez pour le ponçage du bord de fuite et du bord d'attaque une cale à poncer assez longue, sur laquelle vous avez collé du papier de verre.

Vous pouvez préparer le ponçage définitif en ponçant d'abord le bord d'attaque et le bord de fuite avec un gros papier de verre. Après cela vous poncez à sec toute l'aile avec de l'abrasif à l'eau avec un grain 400.

Procédez avec l'autre aile de la même façon.

Voilà le gros œuvre de l'ALPINA terminé.

Finition du modèle

La finition du modèle se limite au traitement de la surface des ailes et des empenages. Vous pouvez les maroufler avec du papier et peindre après ou utilisez le recouvrement de films thermo-retractables. Pour ce travail conviennent parfaitement les peintures comme les „Hobby-Poxy" ou les films thermo-retractables „Multicote" – vous les trouverez dans le programme accessoire de „MULTIPLEX".

Travaillez suivant les instructions et veillez à ce qu'aucun des produits qui contiennent des solvants puisse pénétrer à l'intérieur des ailes ou des empenages. Si vous utilisez des films thermo-retractables qui nécessitent une grande chaleur pour le collage, veillez à ce que le fer à repasser ne repose pas trop sur un seul endroit, vous pourriez endommager le Polystyrène à partir de 60°.

En utilisant des films retractables qui se collent à l'aide d'un séchoir – par exemple multikote de MULTIPLEX – nous faisons remarquer que le coffrage des ailes de l'ALPINA possède un comportement thermique vis-à-vis du film thermo-retractable différent du coffrage en Balsa. Quelques essais avec ce coffrage vous permettront de trouver l'utilisation parfaite du film.

Après la finition des ailes et des ailerons vous les fixez avec du ruban adhésif coloré 57 à l'aile. Travaillez attentivement, pour que la gouverne fonctionne librement et sans jeu. Vous réussirez mieux en vous faisant aider.

Rabattez les ailerons vers le haut – la commande n'étant pas connectée au palonnier – la surface de l'aileron peut poser sur la surface de l'aile. Ajustez l'aileron exactement sur le côté et reliez les faces intérieures de l'aile et de l'aileron avec une bande d'adhésif. Il est important qu'il n'y ait pas de fente. En rabattant l'aileron dans sa position normale, vous vérifiez son libre débatte-

ment. Rabattez l'aileron vers le bas et veillez à ce que le ruban adhésif ne se détache pas. Celui-ci se trouve maintenant tourné vers l'intérieur. Collez un deuxième ruban adhésif sur la surface de l'aile.

La fente de séparation entre l'aile et l'aileron doit se trouver exactement au milieu de ce ruban. En rabattant l'aileron plusieurs fois vers le haut, les 2 rubans adhésifs se raccordent au milieu et l'aileron possède une charnière parfaite. A condition bien sûr, que vous ayez respecté sans faute la notice de construction et que vous ayez bien affiné les bords de fuite de l'aile et de l'aileron. Connectez la commande de l'aileron. Découpez la bande adhésive de l'aile un petit peu et fermez cette fente après la connection. Vérifiez le libre débattement de la commande d'aileron.

Si vous utilisez un film thermo-retractable en couleur, vous trouverez chez votre détaillant le ruban adhésif correspondant. Des rubans en tissu ne sont pas du tout apte à cet emploi.

Si vous voulez peindre votre fuselage, poncez-le avec de l'abrasif à l'eau, grain 400 et lavez-le avec du diluant pour enlever des solvants éventuels. La peinture de surface du fuselage de l'ALPINA résiste à toutes les peintures habituelles.

Le collage de la cabine – pour le rendre invisible – peut être peint après avoir protégé les alentours avec de l'adhésif. En utilisant une peinture plus foncée, vous pouvez cacher ainsi une fente éventuelle entre le fuselage et la cabine. Pour ce travail n'utilisez pas des peintures à base de Nitro-cellulosique.

Dans la boîte vous trouverez des auto-collants 58. Vous les découpez et vous les collez après avoir détaché la pellicule protectrice au verso.

Les grandes caractères „ALPINA" et le film pour la dérive – le signe d'identité de l'ALPINA – doivent être placés de la façon suivante: n'enlevez qu'une petite bande d'environ 2 cm de largeur du film protecteur au verso. Positionnez l'image exactement et collez la partie sans la feuille protectrice. Retirez le film protecteur restant sous l'image et lissez la décoration proprement. Si vous ne pouvez pas éviter des bulles d'air, vous les piquez avec une épingle et vous faites sortir l'air en pressant doucement.

Pour le reste de la décoration de votre ALPINA vous pouvez vous servir du modèle illustré sur la boîte.

L'installation de la radio-commande

Durant toute la construction vous avez travaillé à l'installation des tringleries de commande. L'installation de la radio-commande se limite alors au raccordement et ajustement des gouvernes.

Installez tous les Servos, le récepteur et la batterie. Pour connecter les volets de direction et de profondeur, vous vissez la chape 14 sur un embout 13 jusqu'au milieu du filetage. Connectez aux palonniers correspondants.

Mettez les commandes et les Servos au neutre. Ajustez la c.a.p. de la transmission Bowden selon besoin.

Avant de souder définitivement, contrôlez de nouveau que toutes les gaines intérieures Bowden ont été mises et ajustées. L'intérieur de la gaine devrait se trouver à environ 10mm avant l'embout soudé.

N'introduisez en aucun cas la gaine intérieure dans l'embout. La c.a.p. reste donc à blanc dans les alentours du point de soudure.

Limez la c.a.p. à blanc avant de souder et pliez-la légèrement. Contrôlez la position du neutre et ajustez si nécessaire. Pour les commandes des ailerons et des A.F. vous soudez une c.a.p. par commande directement sur la chape – cela est déterminé par le fuselage élané, donc très favorable au point de vue aérodynamique. L'autre côté sera muni d'un embout fileté et vous y vissez une chape (voir détail sur le plan). Vous pourriez ajuster ce côté plus tard. Pour cela vous procédez comme suit:

changez le neutre sur votre R. C. jusqu'à ce que le côté soudé de la commande se trouve au neutre. Maintenant serrez le côté ajustable jusqu'à la position neutre de la commande et des ailerons. Essayez pourtant d'arriver au cas idéal, c'est à dire: que les 2 gouvernails et les 2 A. F. – sortis à la même hauteur (à moitié) – soient positionnés au neutre et que de même le trim de la R. C. se trouve au milieu. C'est possible en soudant encore une fois la chape soudée. Contrôlez le fonctionnement de l'ensemble de votre R. C. et reglez les débattements des gouvernails sur le disque du Servo. La dérive devrait avoir un débattement maximal de 30° de chaque côté et les ailerons un débattement d'environ 15° vers le bas et d'environ 30° vers le haut.

La profondeur devrait pouvoir se battre jusqu'à la butée de l'axe de pivot arrière.

Si vous utilisez des Servos linéaires vous ne pouvez régler les débattements qu'en changeant la tringlerie des gouvernes – ce que vous remarquerez pendant les essais de vol.

Vérifiez avant tout le débattement exact et dans le bon sens des gouvernes. Ceci est obligatoire avant chaque vol. Prenez l'habitude de veiller à ce que – considérez cela comme un „tuyau" pratique – la gouverne à laquelle vous

donnez un ordre, répond bien et à ce que la gouverne suit le mouvement dans le bon sens! Un débattement dans une fausse direction – surtout au remorçage et au vol de pente – mène sûrement à une grave avarie du modèle.

C'est à dire:

manche d'aileron à droite	– l'aileron droit en haut
manche de profondeur tire	– bord de fuite du stabilo en haut
manche de la dérive à droite	– dérive à droite dans la direction de vol
levier de A. F. position: sortis	– les A. F. sortent de leur logement

La batterie du récepteur doit être enveloppée dans de la mousse et installée dans la nez du fuselage. Nous vous conseillons l'installation d'une batterie d'une capacité de 1,2 Ah (no. com. 155510). Cela vous permet de voler plus longtemps et plus sûr.

En vous servant d'un petit récepteur, vous pouvez essayer de l'installer derrière la batterie de réception. Pour cela il faut rallonger les câbles du Servo des ailerons et du Servo des A. F. Si le récepteur est trop grand, vous l'installez entre les planchettes pour les Servos 30 et 31. Bien l'envelopper dans de la mousse.

L'antenne de réception peut être déployée à l'extérieur ou à l'intérieur du fuselage. Glissez l'antenne dans une gaine souple Bowden et laissez-la reposer librement au fond du fuselage.

L'interrupteur pour la réception peut être placé à volonté selon l'installation de la R. C. Pour éviter des traînées parasites il est préférable de poser l'interrupteur à l'intérieur du modèle et d'ouvrir le cockpit pour la mise en marche ou pour l'arrêter.

Lancement et pilotage:

Avant le premier vol de votre ALPINA il faudra procéder à la détermination du centre de gravité.

La position optimale du c.g. peut être trouvée par le calcul.

Des inexactitudes – qui sont inévitables dans le modélisme – peuvent changer le centre de gravité. C'est pourquoi on équilibre le modèle d'après une position moyenne du c.g., cela est suffisant pour le vol d'essai. La position idéale du c.g. sera contrôlée d'après un certain procédé pendant le vol d'essai selon le modèle utilisé et sera corrigée si nécessaire.

La position moyenne du c.g. de l'ALPINA se situe à l'emplanture de l'aile à 85mm du bord d'attaque. Marquer cette position avec un stylo feutre. Équipez votre modèle avec votre R.C. pour qu'il soit en état de vol, n'oubliez pas la verrière.

Il suffit maintenant de balancer le modèle sur les bouts des doigts, cela vous apporte une exactitude suffisante.

Si vous voulez travailler plus exactement, faites balancer votre modèle sur des baguettes biseautées. Veillez à ce que l'aile ne soit pas endommagée aux endroits d'appui par son propre poids.

Ajoutez du plomb dans le nez jusqu'à ce que le modèle reste en position avec le nez légèrement penché vers le bas. Bloquez le lest avec de la mousse. Ne le touchez en aucun cas!

Votre modèle est prêt pour son premier vol!

Le premier vol doit avoir lieu – si possible – dans des conditions idéales de temps et dans un endroit de vol acceptable. Un vent fort et en rafales est absolument déconseillé pour essayer votre modèle, mais plus tard de telles conditions ne causeront pas de problèmes à votre ALPINA!

Avant un lancement au treuil en plaine essayez un lancer-main contre le vent. Vous pouvez déjà modifier le débattement. Ne lancez pas trop souvent à la main, tout près du sol votre modèle se trouve dans une zone dangereuse.

Pour un treuillage il est toujours préférable de commencer au sol, mais on peut lancer aussi à la main. L'herbe doit être coupée à ras, car l'ALPINA n'a pas beaucoup de liberté au sol à cause de son fuselage favorable et aérodynamique.

Si vous ne disposez pas d'un treuil à moteur ou électrique, vous pouvez utiliser un sandow de lancement en caoutchouc (no.com. 732631) muni d'un fil en nylon et d'un parachute.

Posez le modèle par terre, mettez le contact et contrôlez les gouvernes. Accrochez maintenant le câble. Vous-même ou mieux un coéquipier retient le modèle à la dérive et veille à ce que les ailes ne touchent pas le sol. Lachez le modèle quand le sandow atteint le tirage nécessaire.

Juste après le décollage le modèle se trouve dans la phase la plus critique du treuillage. Si le modèle remonte brusquement, il risque un arrêt de circulation d'air sur les ailes. Le modèle décroche et ne peut être contrôlé péniblement qu'au moyen de la dérive. Donnez un petit coup de pouce au manche après le

décollage jusqu'à ce que le modèle atteigne une attitude de vol normale. Maintenant continuez le vol ascensionnel. Essayez d'arriver à une hauteur de vol élevée en tirant légèrement sur le manche.

Le pilote qui utilise le sandow surveille pendant tout le treuillage la flexion des ailes. Il y voit la charge alaire du modèle et accentue ou réduit la position du levier selon besoin. N'essayez pas de pousser à trop grande vitesse. Le surveillant du treuil réagirait en accélérant encore plus. Convenez avec votre partenaire des signes d'entente. Un treuillage pendant un vent en rafales représente une énorme charge, ce qui n'est d'ailleurs atteint que pendant le voltage.

Une fois le câble lâché, vous trimerez un vol rectiligne. Essayez d'arriver à une trajectoire rectiligne et propre, le fuselage doit se trouver bien dans l'axe de vol. C'est extrêmement important pour un comportement en vol idéal du modèle. Un modèle qui avance en lacet, perd en puissance – à cause d'une plus grande traînée du fuselage et d'une arrivée d'air de travers sur l'aile.

Décrivez encore quelques cercles complets et surveillez l'efficacité des commandes. Chaque pilote développe avec le temps ses propres idées à ce sujet. Servez-vous alors de ces explications comme conseils de base. Si vous remarquez qu'une commande réagit trop brutalement ou trop lentement, corrigez cette faute tout de suite en changeant la position des timoneries ou – si vous utilisez des Servos linéaires – au plus tard chez vous dans votre atelier.

Il est insensé de piloter pendant une longue période avec une fonction des commandes non satisfaisante. Si vous avez trouvé une position acceptable, ne la changez plus – le planeur de haute performance – comme votre ALPINA – nécessite un certain temps de vol sous des conditions de commande égales jusqu'à ce qu'il arrive à sa capacité optimale.

Si vous disposez encore d'assez d'altitude, contrôlez déjà pendant le premier vol la position du centre de gravité. Dans le cas contraire attendez plus-tôt le prochain vol. La méthode la plus simple et la plus rapide consiste à contrôler le comportement de cabrage du modèle. Ce comportement est l'expression de l'harmonie du centre de portance et du centre de gravité à différentes vitesses. Nous vous rappelons que cette méthode représente un réglage de précision. Elle n'est pas valable en faisant de grandes fautes de construction ou en faussant la position moyenne du centre de gravité.

Poussez sur le manche de profondeur et donnez au modèle une pente de descente d'environ 45°, relâchez le manche. La réaction idéale de votre modèle doit être qu'il se stabilise tout seul après une longue courbe. Cette courbe doit être longue et plate, mais facile à reconnaître.

Le c.g. se trouve trop vers l'avant si votre modèle remonte brusquement, après avoir poussé sur le manche de profondeur. Enlevez du lest et trimmez la profondeur un peu plus bas.

Le c.g. se trouve trop vers l'arrière si le modèle ne reprendra pas tout seul son attitude de vol normal – il accentuera éventuellement même son piqué. Sortez tout de suite les A.F. – si vous en disposez – et essayez de stabiliser le modèle. Ajoutez du lest et trimmez un peu plus haut.

Pour avoir des résultats nets, nous vous conseillons de varier le lest en plomb d'au moins 20g et au plus 50g.

Essayez d'exécuter une approche „comme à l'école”. Cela veut dire que vous passez à environ 30m d'altitude et à quelque distance dans le sens du vent. Une courbe de 180° vous amènera le modèle directement vers vous et contre le vent. Pendant des concours cette courbe d'atterrissage a l'avantage que vous pouvez observer le modèle de côté, pendant la phase critique de l'approche et estimer sa hauteur par rapport au sol. En raccourcissant ou en élargissant cette courbe, vous pouvez rallonger ou raccourcir l'approche finale.

Si votre modèle se trouve à basse altitude contre le vent pour l'approche finale, gardez cette direction. Des changements de direction importants avec une inclinaison correspondante à basse altitude mettent en danger votre modèle. C'est pendant l'approche finale de l'atterrissage que l'on apprécie l'efficacité des aéro-freins. Grâce à eux vous pouvez régler la finesse de telle façon que le modèle atterrisse à l'endroit déterminé par vous. À l'aide des A.F. – dont la manipulation est simple et facile à apprendre vous pouvez approcher à une altitude relativement élevée et raccourcir la zone dangereuse de l'atterrissage près du sol. L'avantage de A.F. se fait remarquer aussi en faisant de la voltige. En cas d'un faux manœuvre vous sortez les A.F. et réduisez ainsi rapidement la vitesse.

Si votre modèle a trouvé une trop grande ascendance, vous pouvez réduire cette altitude grâce aux A.F. vite et sans danger.

L'aile de l'ALPINA possède le profil Ritz 2 évolutif avec des épaisseurs différentes. Ce profil se distingue par d'excellentes performances, même à grande vitesse et par des bonnes capacités de montée en thermique. Il en résulte en relation avec le fuselage aérodynamique et ses empennages une finesse extraordinaire à une vitesse supérieure à d'autres modèles ordinaires.

Cela nécessite un certain temps d'accoutumance pour ce modèle – comme

pour d'autres modèles de haute performance. Même un bon pilote aura besoin de plusieurs heures de vol avec ce modèle, pour puiser toutes les réserves de sa capacité.

Ne pilotez surtout pas trop lentement avec votre planeur!

Sur le pente – avec un temps idéal – le modèle enthousiasme par sa plage de vitesse importante.

L'ALPINA se montre obéissant en vol lent, mais se montre supérieur à beaucoup de modèles en vol rapide. Son énorme maniabilité permet le pilotage sur des petites pentes, mais ce n'est que sur des grandes pentes ou en plaine que l'ALPINA développe toutes ses possibilités à cause de son style de vol large.

En ce qui concerne la sécurité: pilotez toujours en respectant les règles de sécurité! Le pilotage des grands planeurs exige de la part du pilote une grande responsabilité.

En pratiquant un pilotage réfléchi vous apportez votre part à la continuité de cette classe intéressante de planeur.

Pilotez de telle façon que vous n'importunez dans aucune situation les autres ou que vous ne les mettez jamais en danger.

Faites connaissance avec votre modèle pendant beaucoup d'heures de vol, tâchez doucement les possibilités d'un tel modèle et vous découvrirez avec l'ALPINA une nouvelle dimension du modélisme.

Nous vous souhaitons bien de plaisir et beaucoup de succès.

Notice de montage ALPINA

pièce no.	dénomination	nombre	matériau	dimension
1	stabilisateur	2	placage/ Polystyr.	préfabriqué
2	saumon	2	Balsa	8 x 10 x 90 mm
3	dérive	1	placage/ Polystyr.	préfabriqué
4	bloc pour dérive	1	Balsa	10 x 10 x 55 mm
5	bloc pour dérive	1	Balsa	10 x 15 x 125 mm
6	longeron dérive	1	Balsa	10 x 15 x 340 mm
7	palonnier	1	plastique	préfabriqué
8	axe	1	laiton	ø 3 x 15 mm
9	rondelle	2	laiton	préfabriqué
10	tige métallique	2	acier	ø 2 x 105 mm
11	rondelles	2	laiton	intér. ø 4,1 mm
12	corde à piano	5	acier	ø 0,8 x 1.250 mm
13	embout fileté	7	métal	préfabriqué
14	chape	11	métal	préfabriqué
15	longeron de dérive	1	Balsa	préformé
16	gaine intérieure Bowden	5	plastique	ø 2 x 1.250 mm
17	charnière	4	plastique	préfabriqué
18	guignol, forage Ø 0,8	1	plastique	préfabriqué
19	renfort fuselage	1	contreplaqué	estampé
20	tube-laiton carré	2	laiton	17 x 4 x 92 mm
21	coulisses	2	laiton	préfabriqué
22	clefs d'aile	2	acier	15 x 2 x 275 mm
23	fourreau-partie avant	1	aluminium	préfabriqué
24	fourreau-partie arrière	1	aluminium	préfabriqué
25	vis	2	métal	M 4 x 25 mm
26	vis de blocage	1	métal	M 5 x 10 mm
27	douille d'écartement	2	laiton	préfabriqué
28	rivet tubulaire	1	laiton	préfabriqué
29	fixations	2	acier	ø 3 x 60 mm
30	support servo	1	contreplaqué	estamp. 3 mm
31	support servo	1	contreplaqué	estamp. 3 mm
32	couple	1	contreplaqué	estampé 3 mm
33	demi-couple	1	contreplaqué	estampé 3 mm
34	cadre de cabine dorsal	1	contreplaqué	estampé 3 mm
35	cadre de cabine-plancher	1	contreplaqué	estampé 3 mm
36	cadre de cabine-partie avant	1	contreplaqué	estampé 3 mm
37	patte de fixation arrière	1	contreplaqué	estampé 3 mm
38	fixation Bowden	2	contreplaqué	estampé 3 mm
39	tube	1	laiton	ø 3 x 220 mm
40	c.a.p. pour crochet de remorçage	1	acier	ø 1,0 x 280 mm
41	verrière	1	plastique	préfabriqué
42	fermeture de verrière	1	métal	préfabriqué
43	plate-forme de palonnier	2	contreplaqué	estampé 3 mm
44	pied de palonnier	2	laiton	préfabriqué
45	palonnier 60°	2	plastique	préfabriqué
46	clip de fixation	2	métal	préfabriqué
47	timonerie	2	métal M2	préfabriqué
48	planchette de coffrage	2	Balsa	1,5 x 12 x 1.000 mm
49	guignol Ø 1,5mm	2	plastique	préfabriqué
50	coffrage aéro-frein	2	Balsa	estampé 3 mm
51	longeron	2	Balsa	16 x 7 x 350 mm
52	coffrage A.F.	4	Balsa	estampé 3 mm
53	coffrage palonnier	2	Balsa	estampé 3 mm
54	baguette de coffrage	3	Balsa	3 x 5 x 800 mm
55	saumon	2	Balsa	20 x 15 x 120 mm
56	nervure d'implanture	2	contreplaqué	estampé 3 mm
57	ruban adhésif	1	rouleau	préfabriqué
58	auto-collants	1	planche	préfabriqué
59	Logement crochet	1	pin	10 x 10 x 30 mm
60	crochet de remorçage	1	métal	préfabriqué