

FUNCOPTER V2



RR FunCopter V2 # 26 3003

LITE **MULTIPLEX**[®]
MACHINES

- D** *Bauanleitung (Bilder)*
- F** *Notice de construction (images)*
- GB** *Building instructions (pictures)*
- I** *Istruzioni di montaggio (immagini)*
- E** *Instrucciones de montaje (imágenes)*

Ersatzteile
Replacement parts
Pièces de rechanges
Parti di ricambio
Repuestos

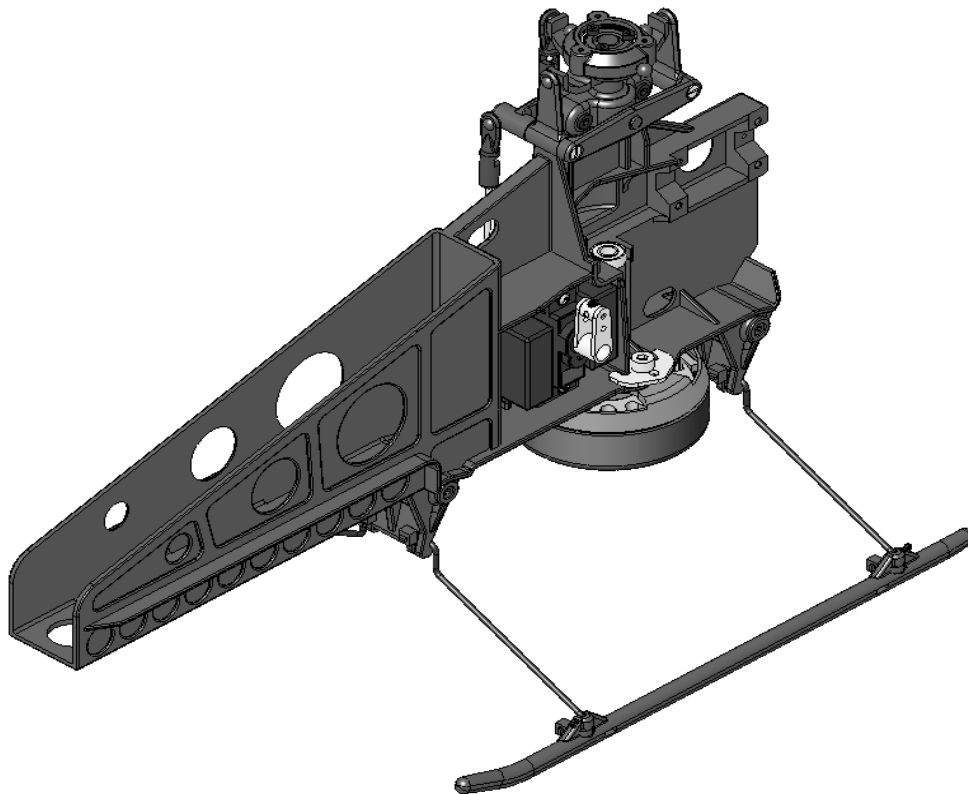
FUNCOPTER V2

MULTIPLEX®

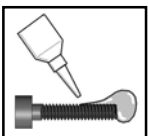


Baugruppe
Assembly

=> Chassis
=> Chassis



Schriftliche Bauanleitung beachten
Veillez respecter les indications de la notice
Read manual
Leggi le istruzioni di montaggio
Consulte el manual



Schraubensicherungslack verwenden
Utilisez du frein filet
Use tamper proof seal
Usare frenafilletti
Use laca fija-tornillos



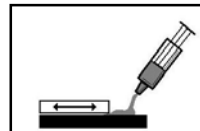
Silikon-Öl verwenden
Utiliser de l'huile silicone
Use silicon oil
Usare olio a base di silicone
Utilizar aceite de silicona



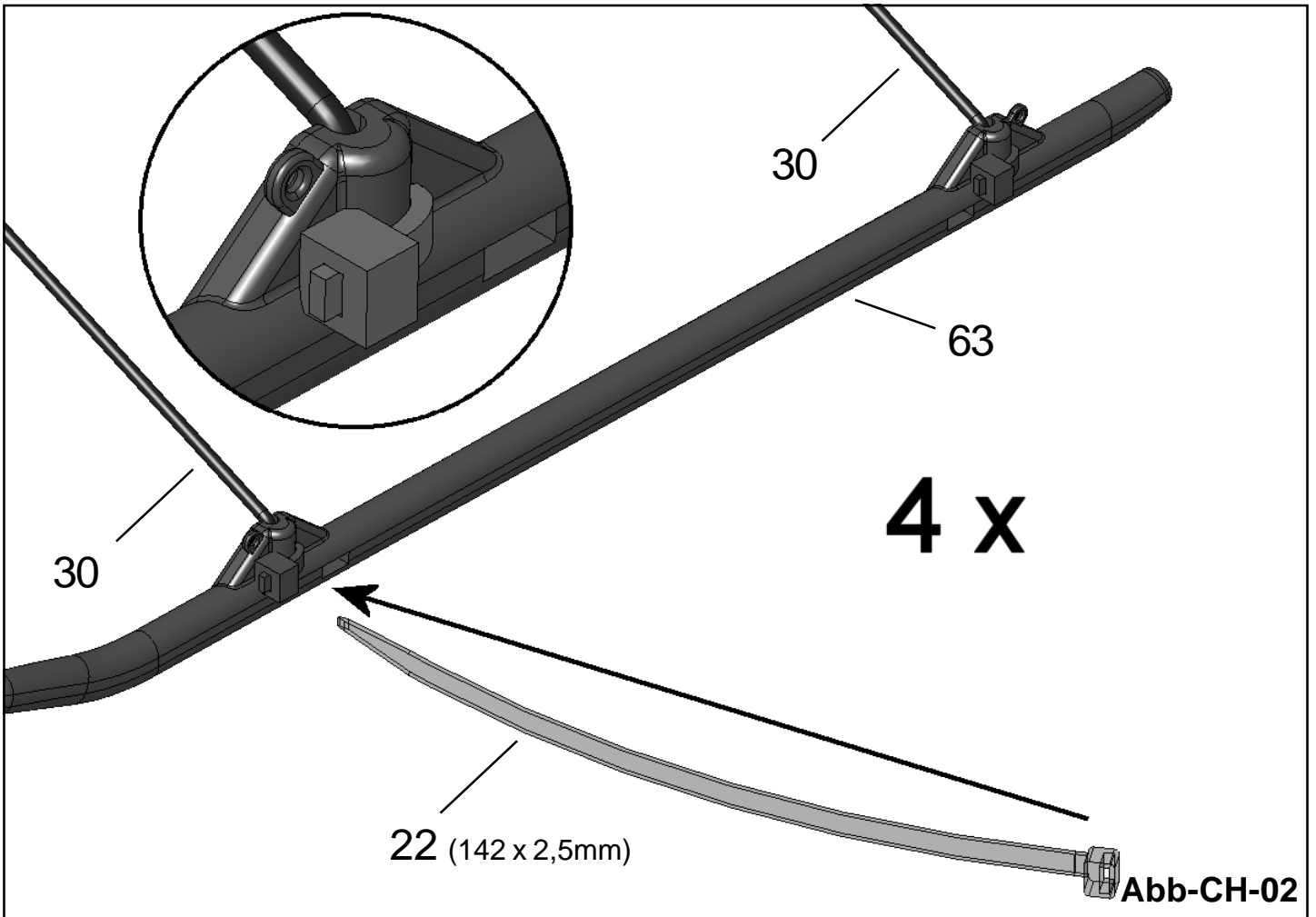
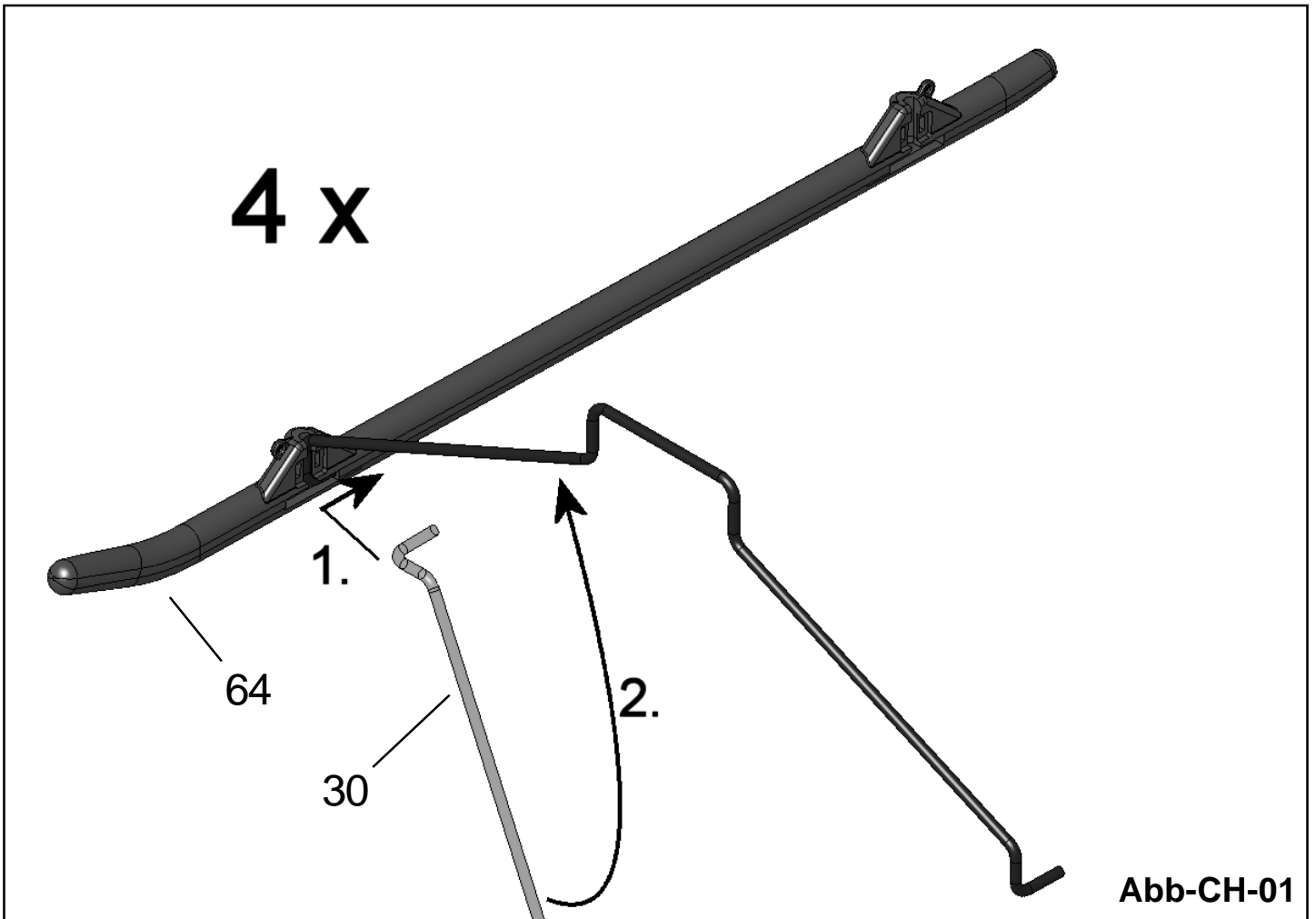
Heißkleber verwenden
Utilisez de la colle à chaud
Use hot glue
Usare colla a caldo
Use cola termo fusible

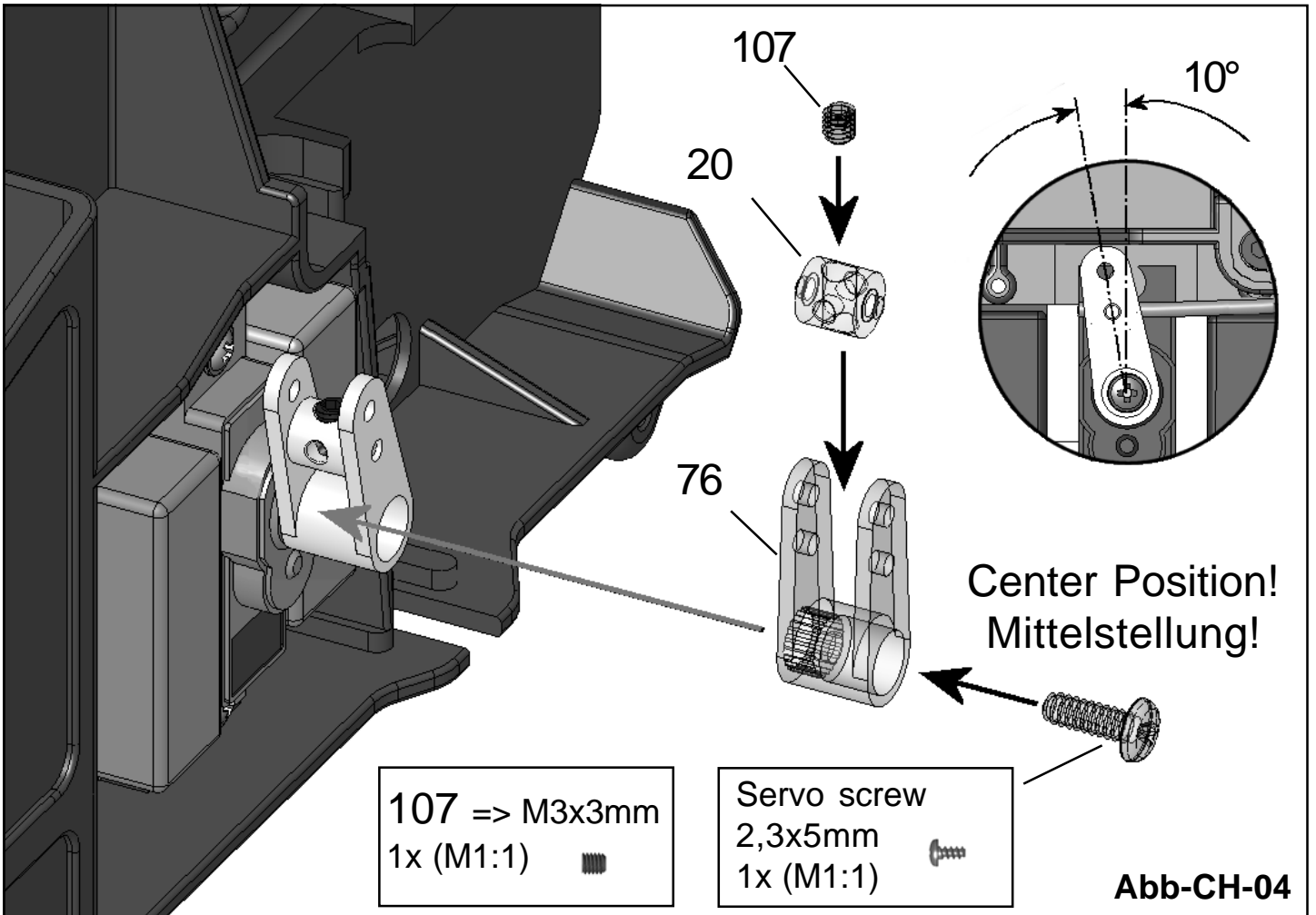
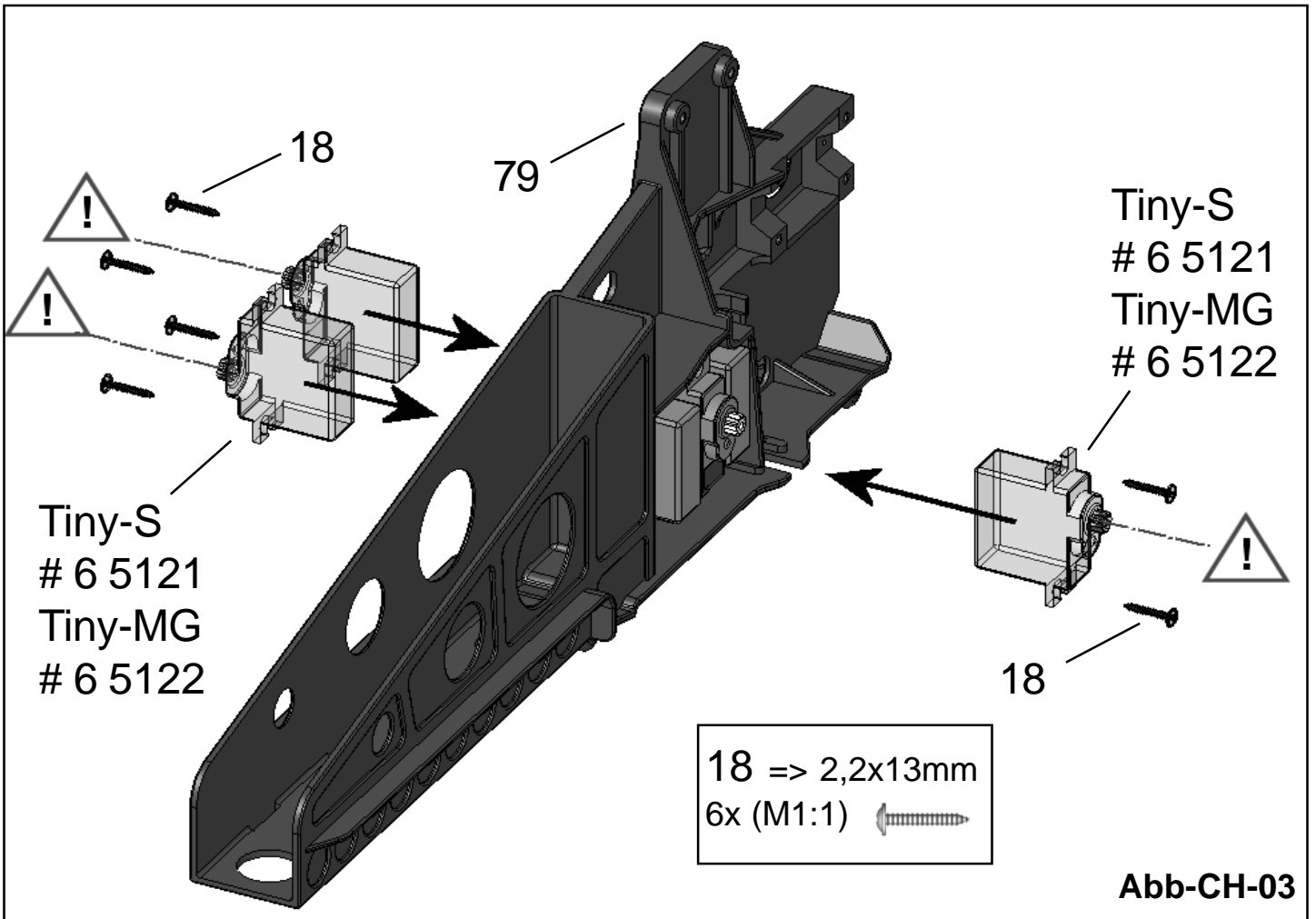


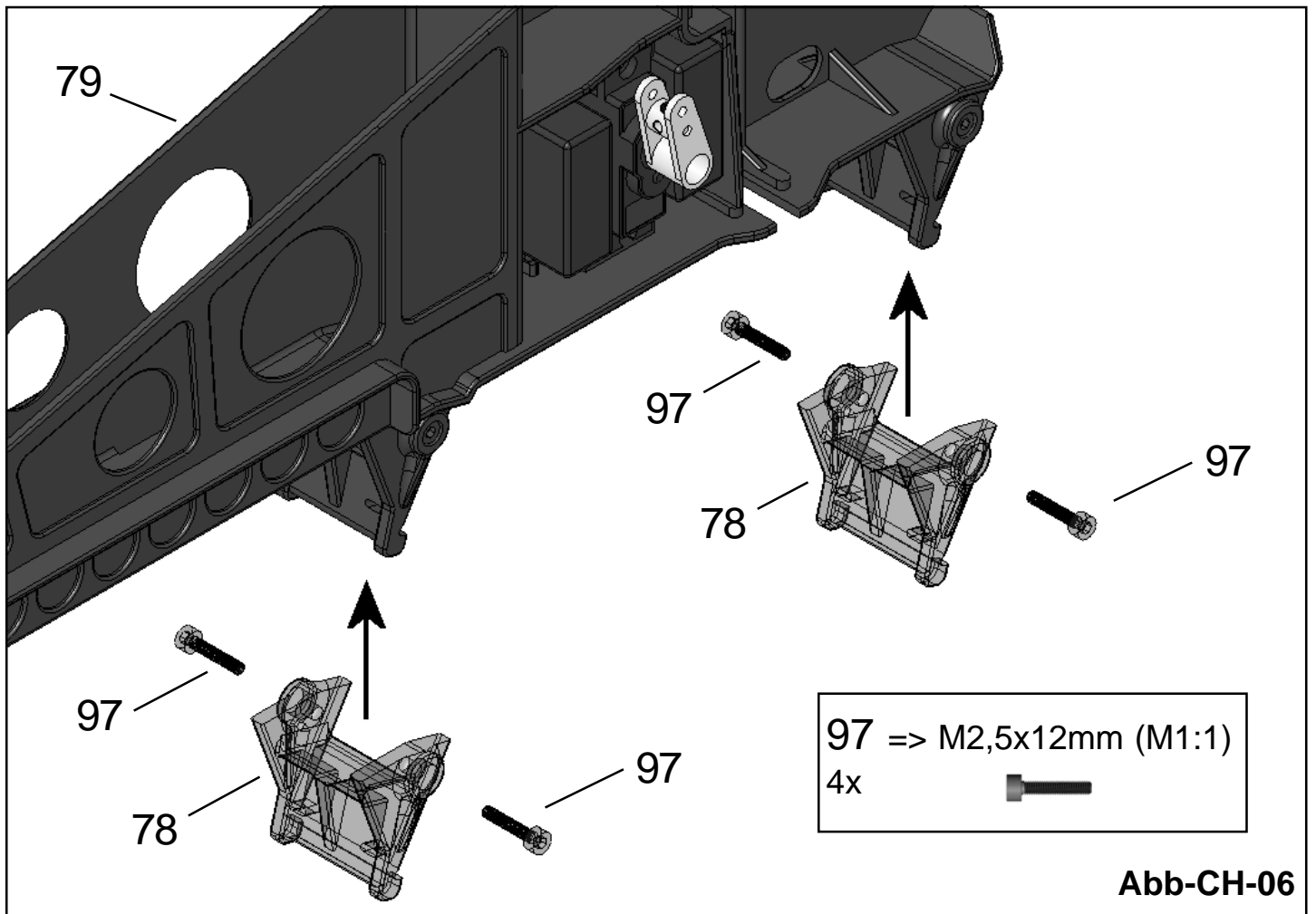
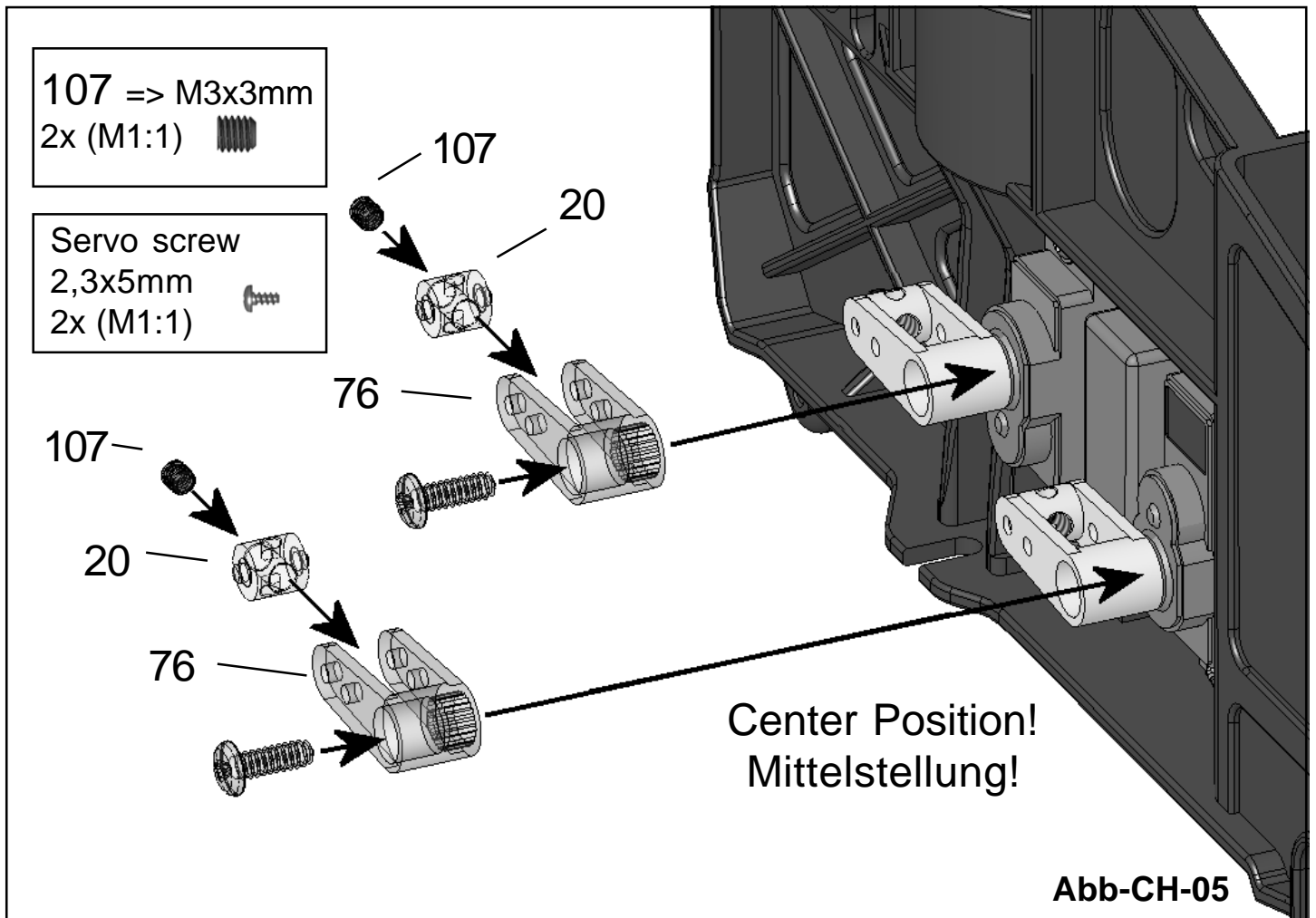
Sekundenkleber verwenden
Utilisez de la colle rapide
Use CA-glue
Usare colla ciano
Use cianocrilato

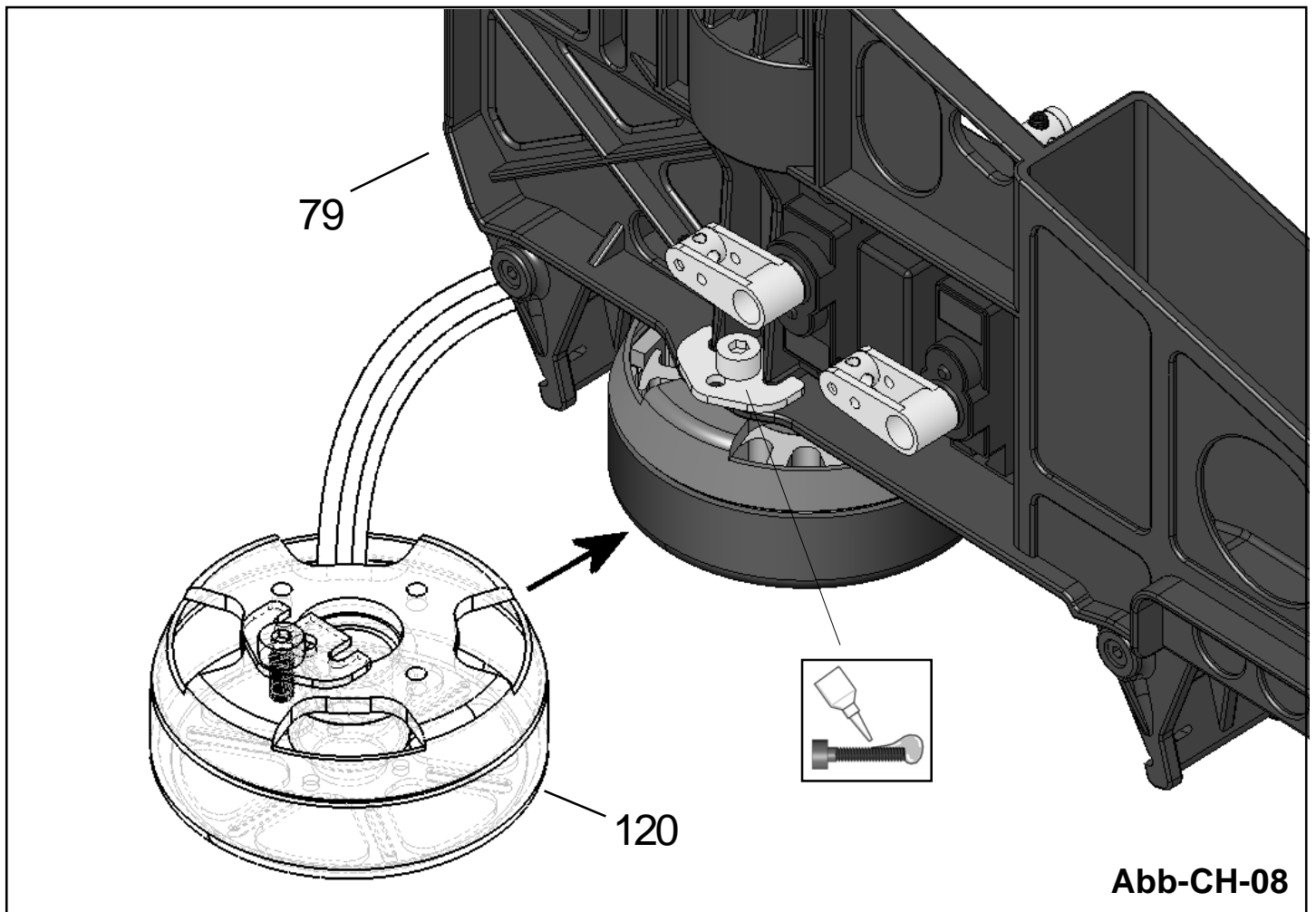
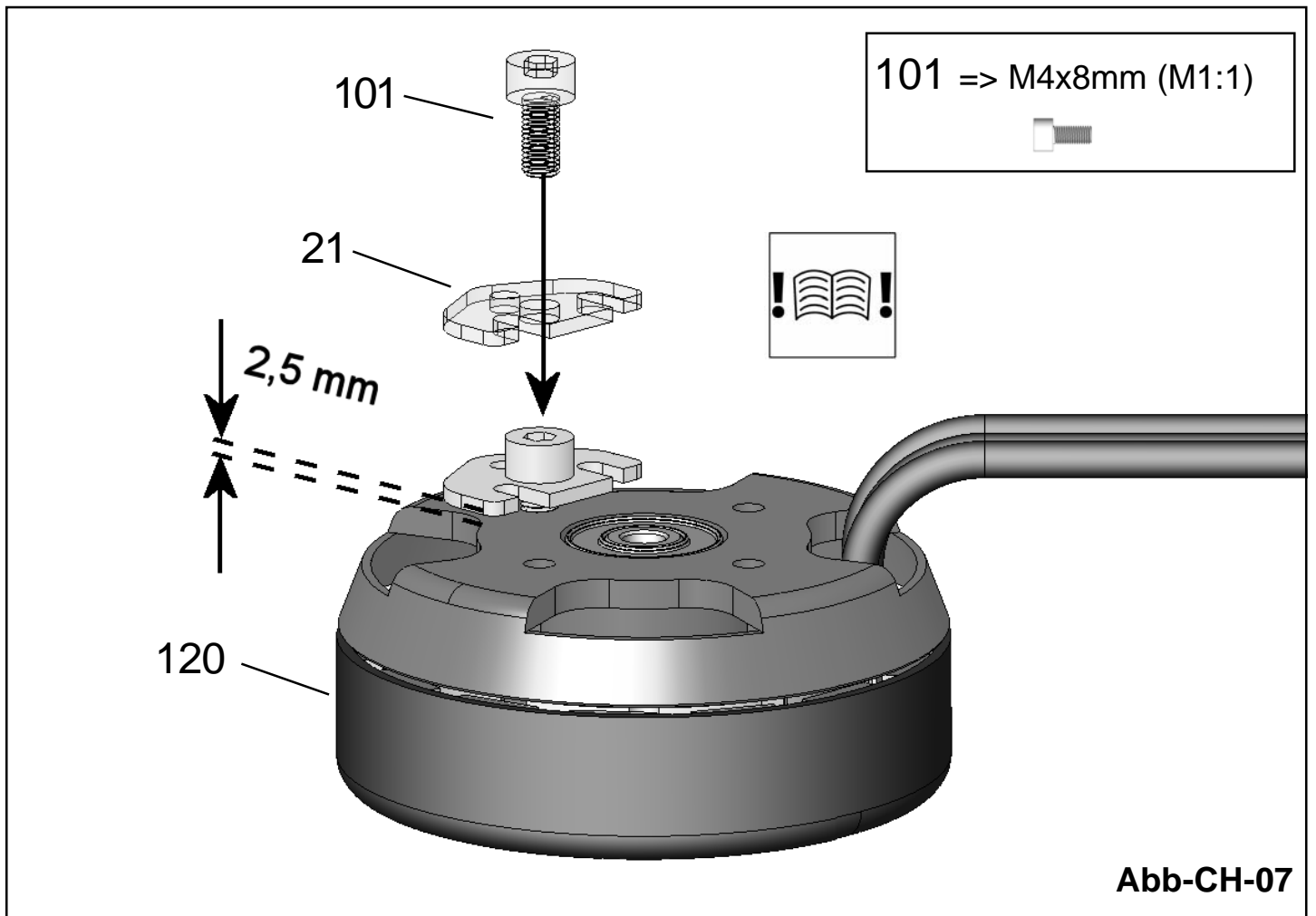


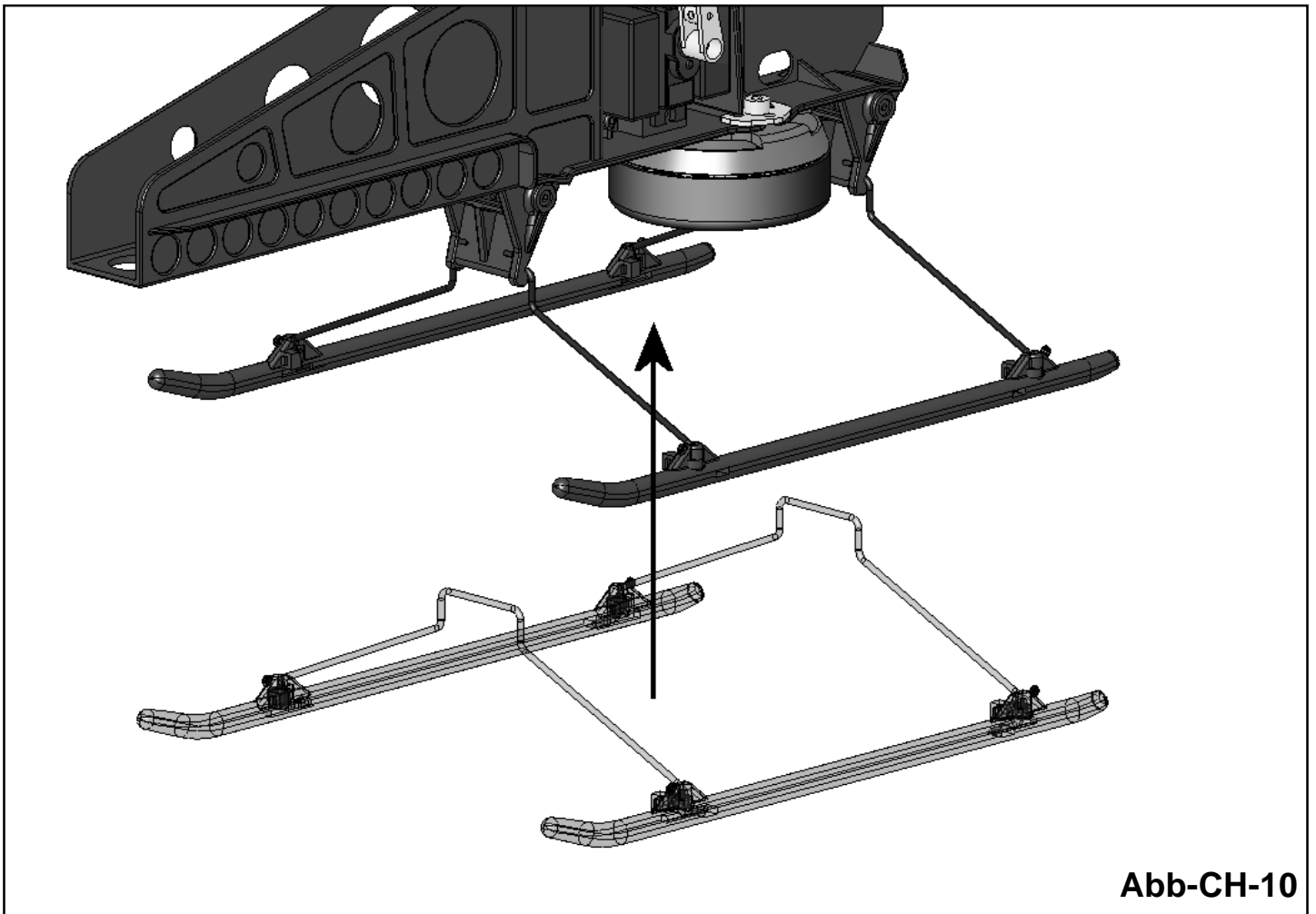
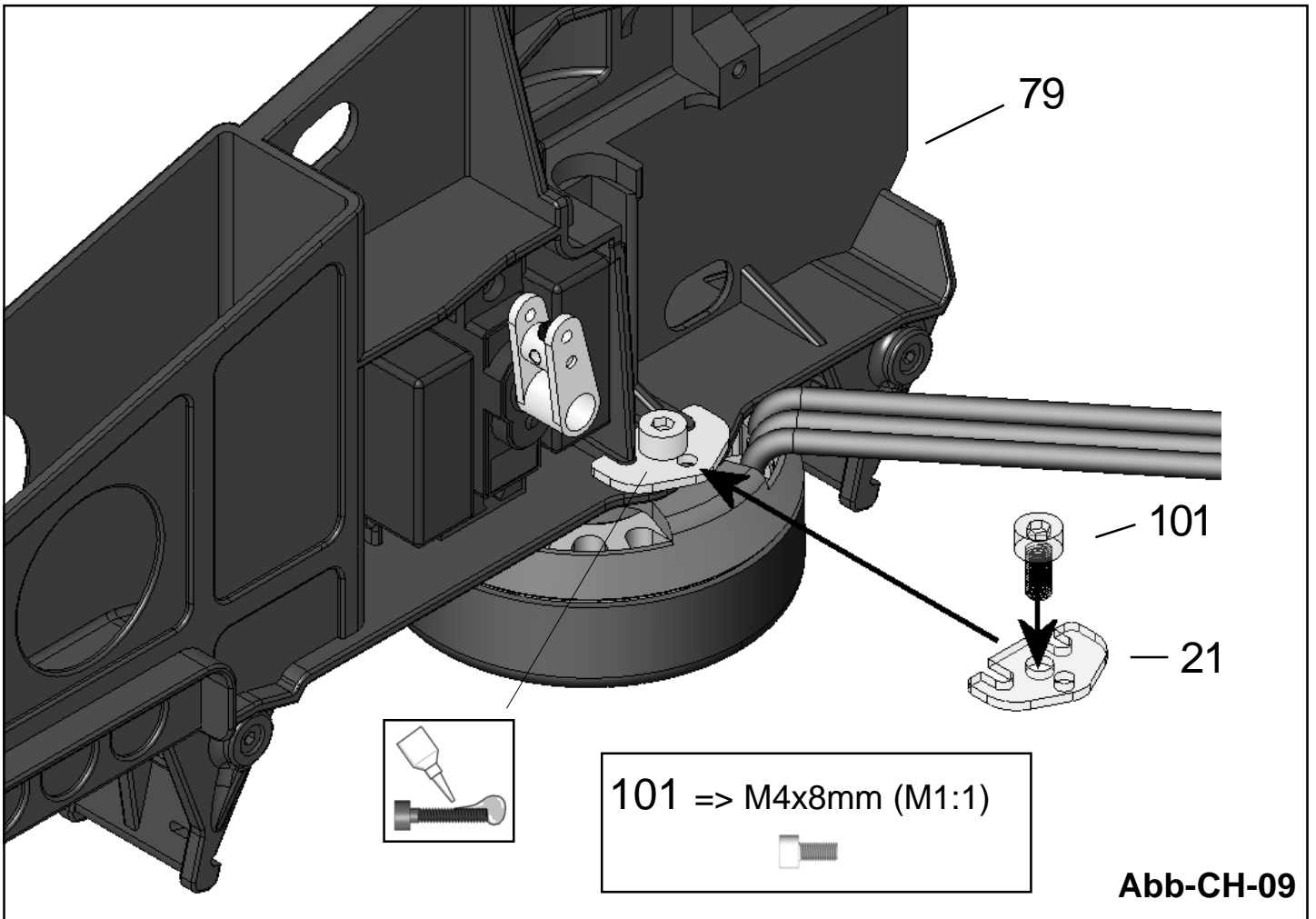
Fett verwenden
Utiliser de la graisse
Use grease
Usare grasso
Utilizar grasa

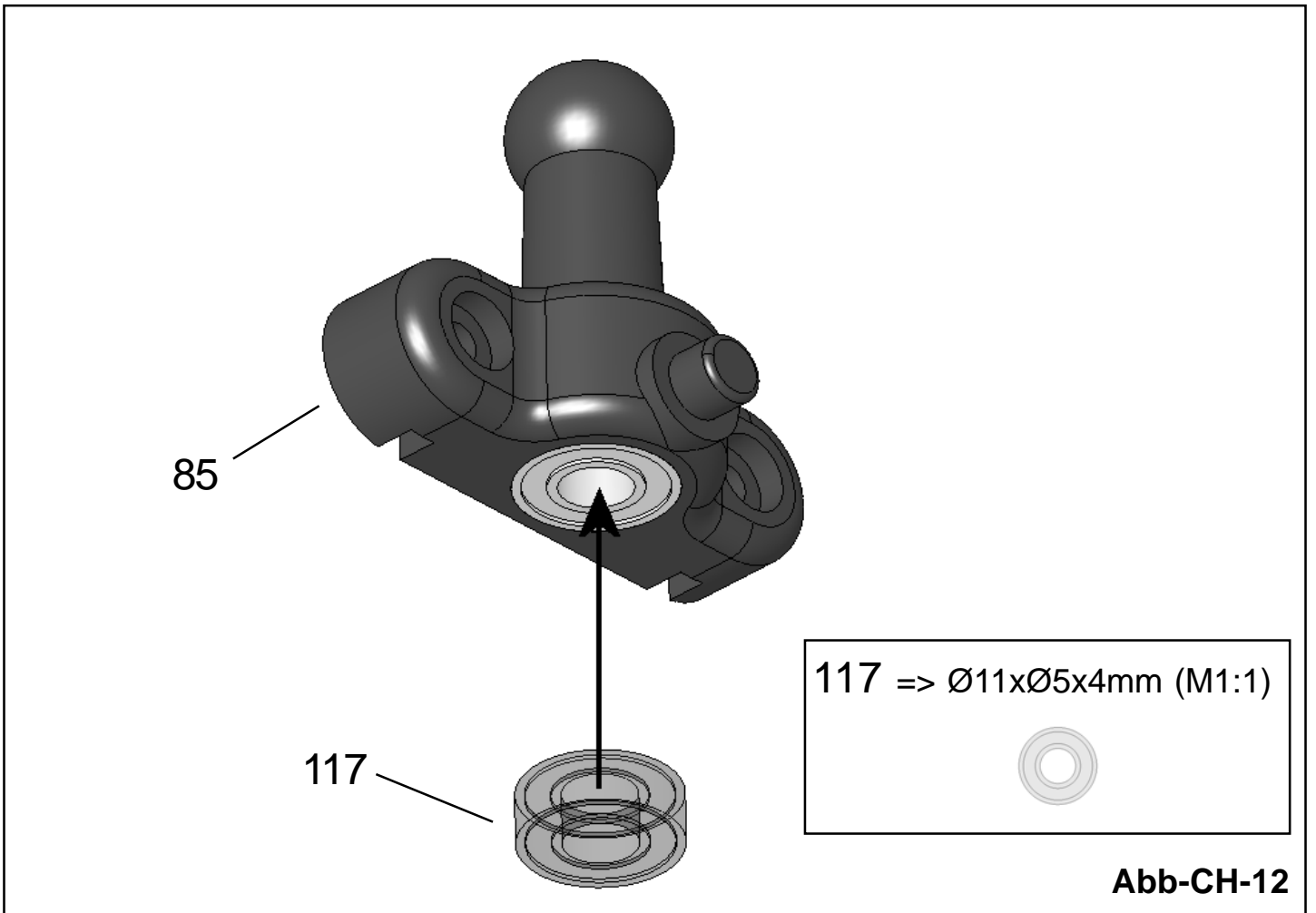
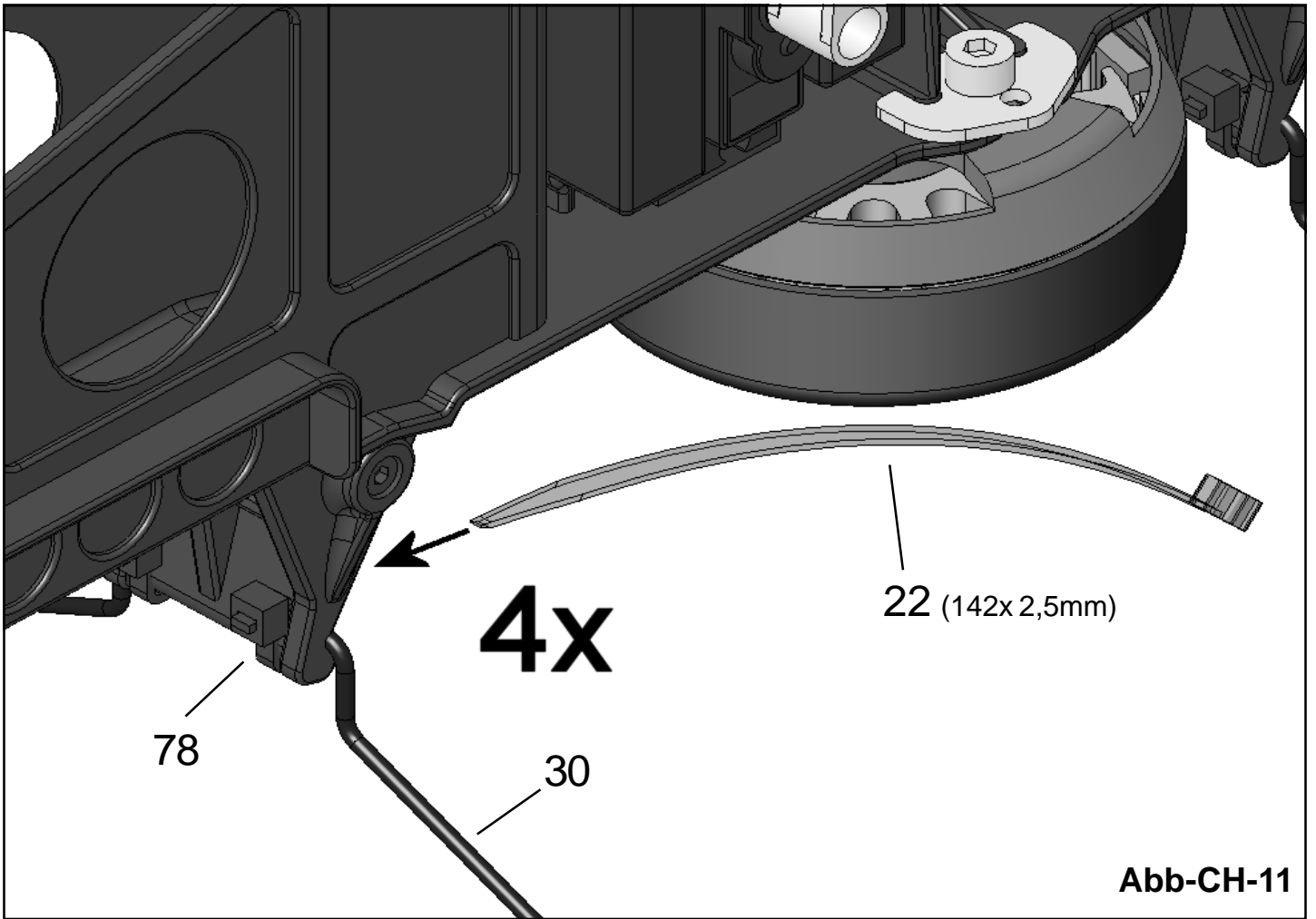


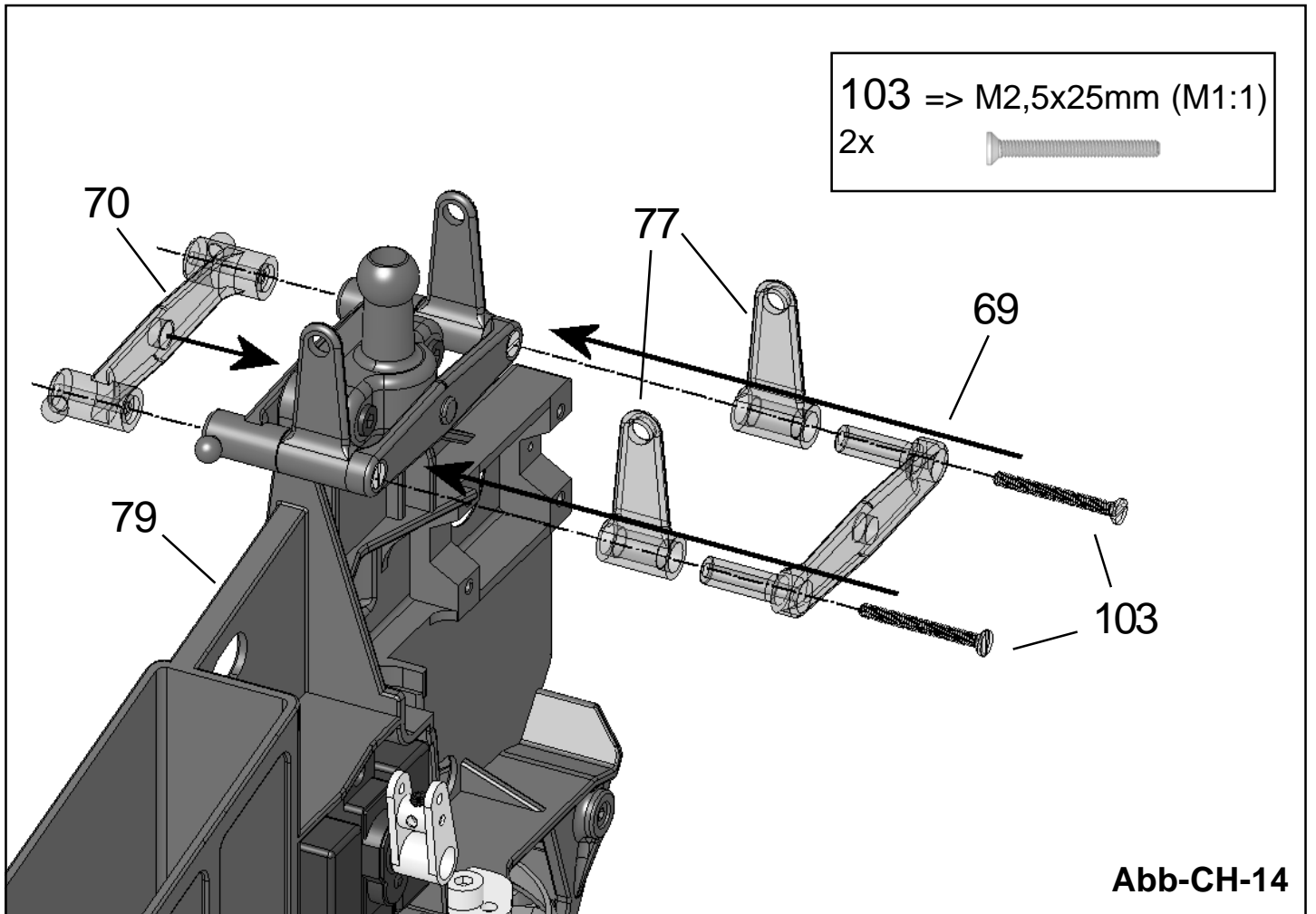
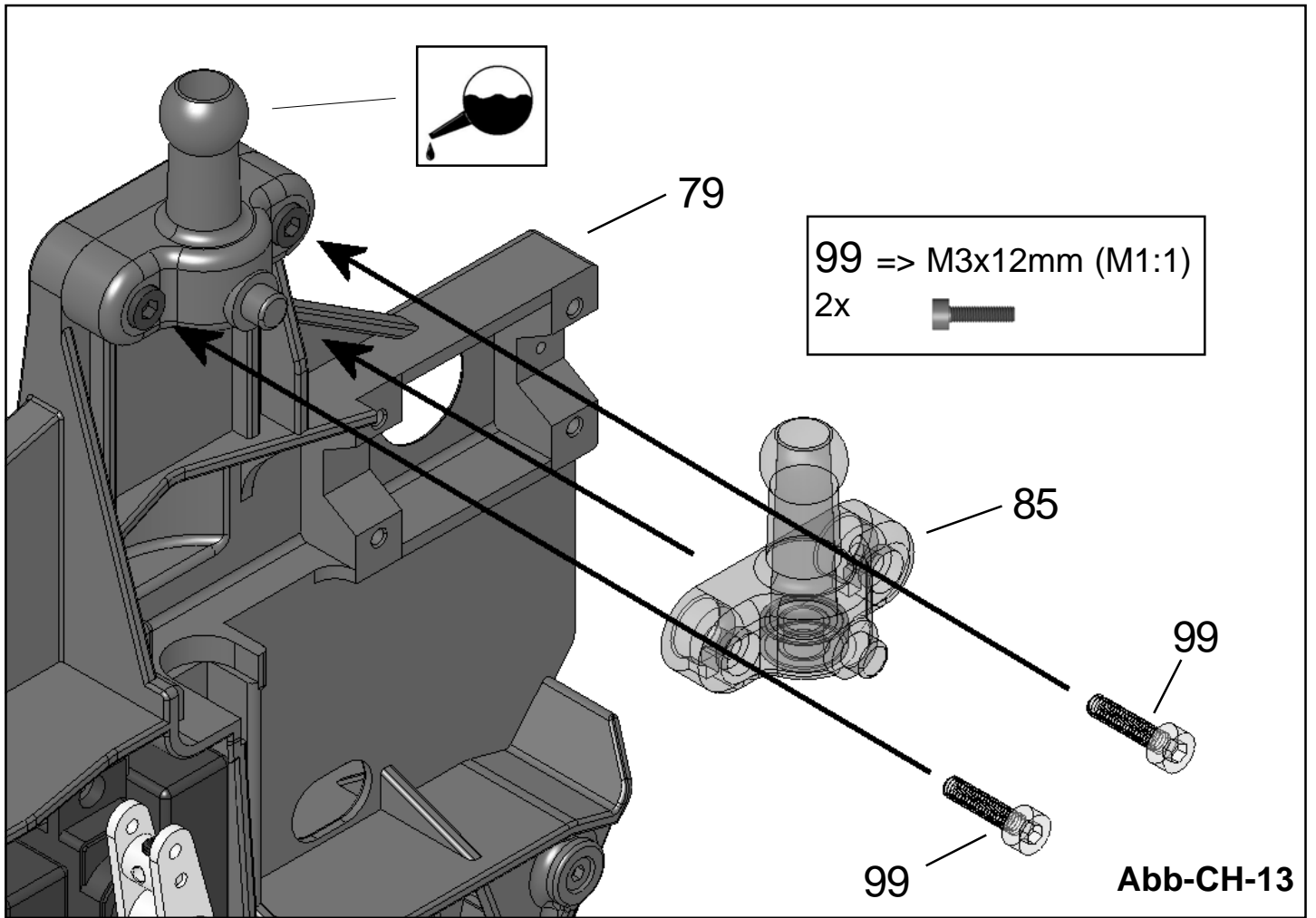


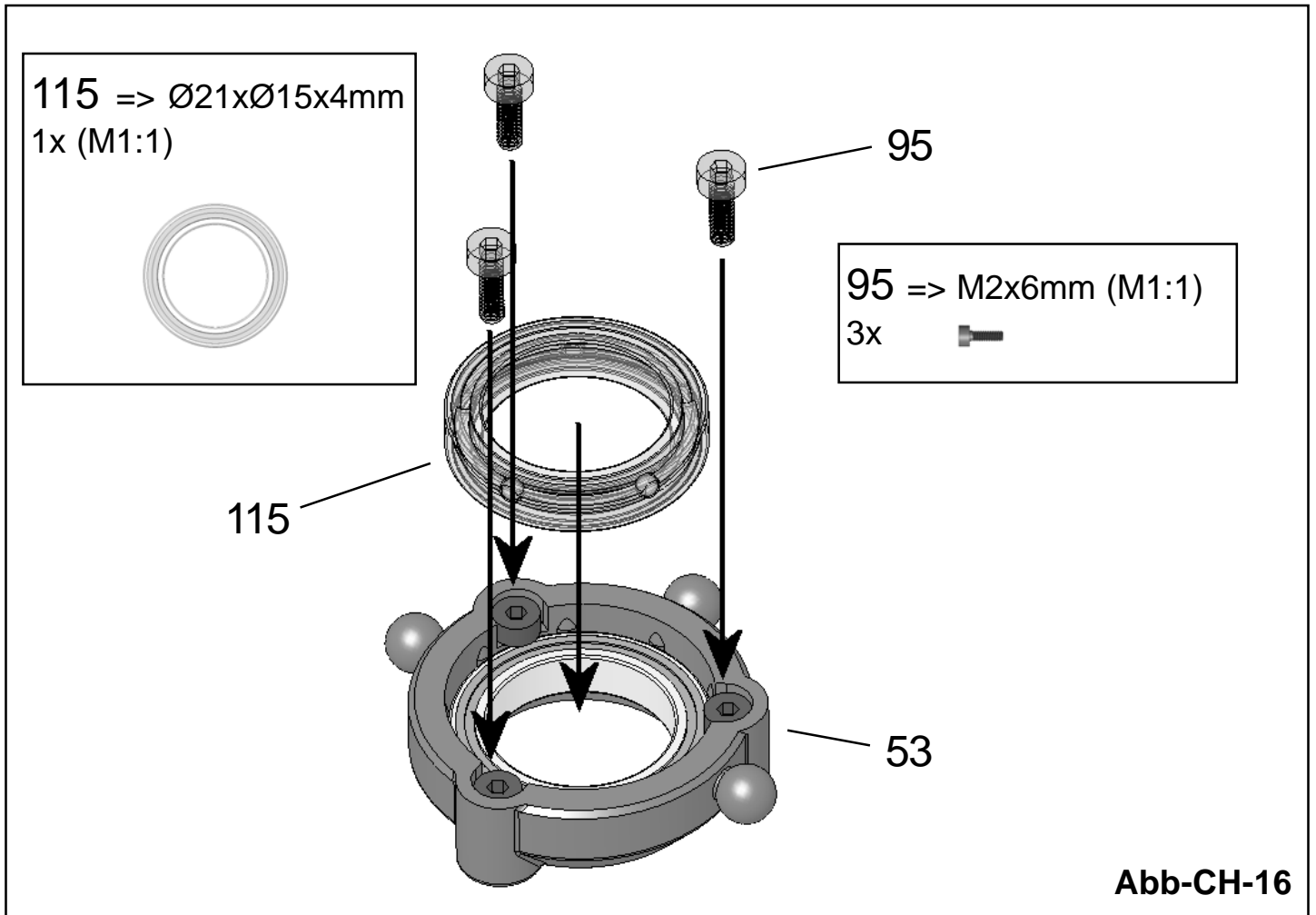
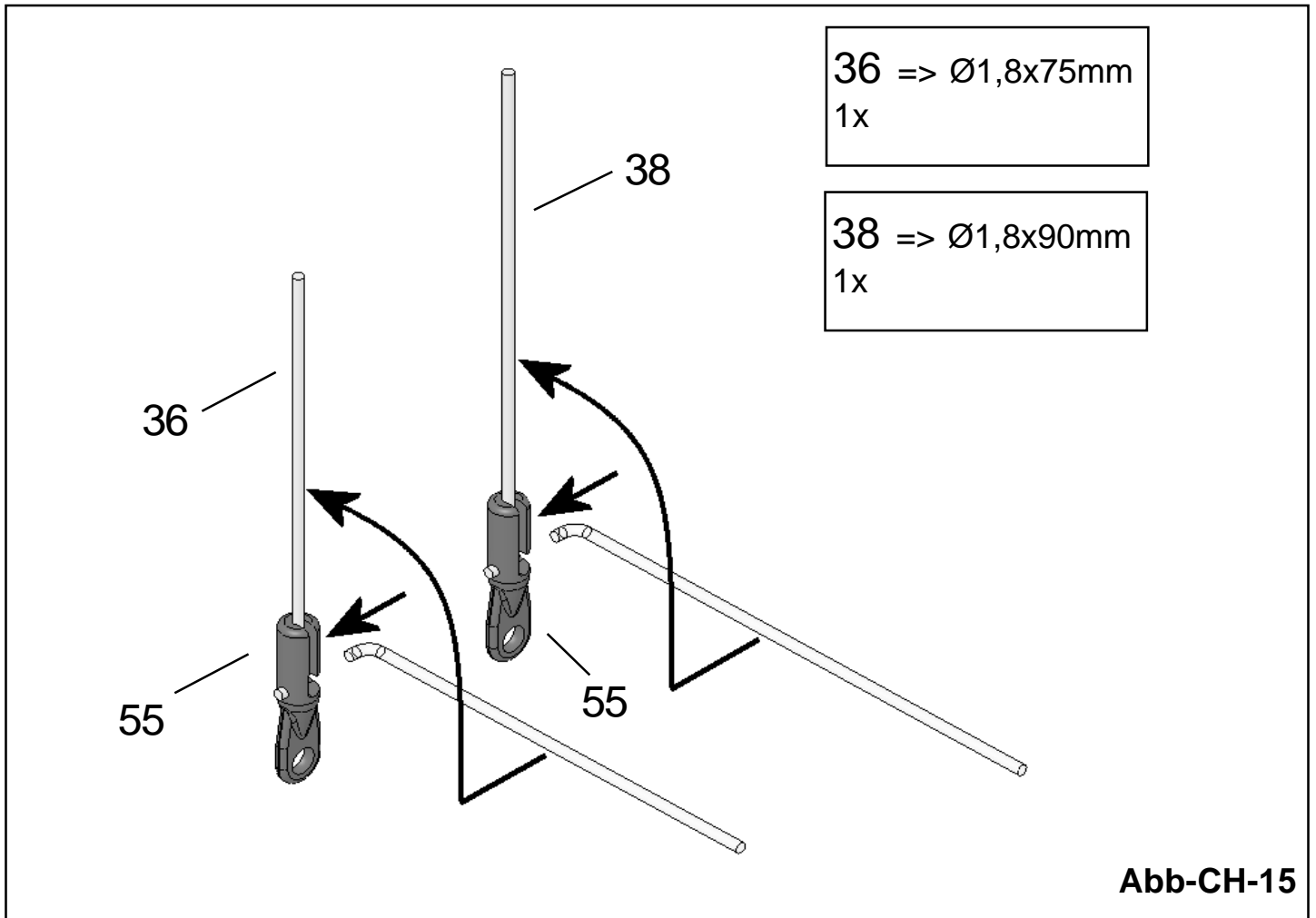


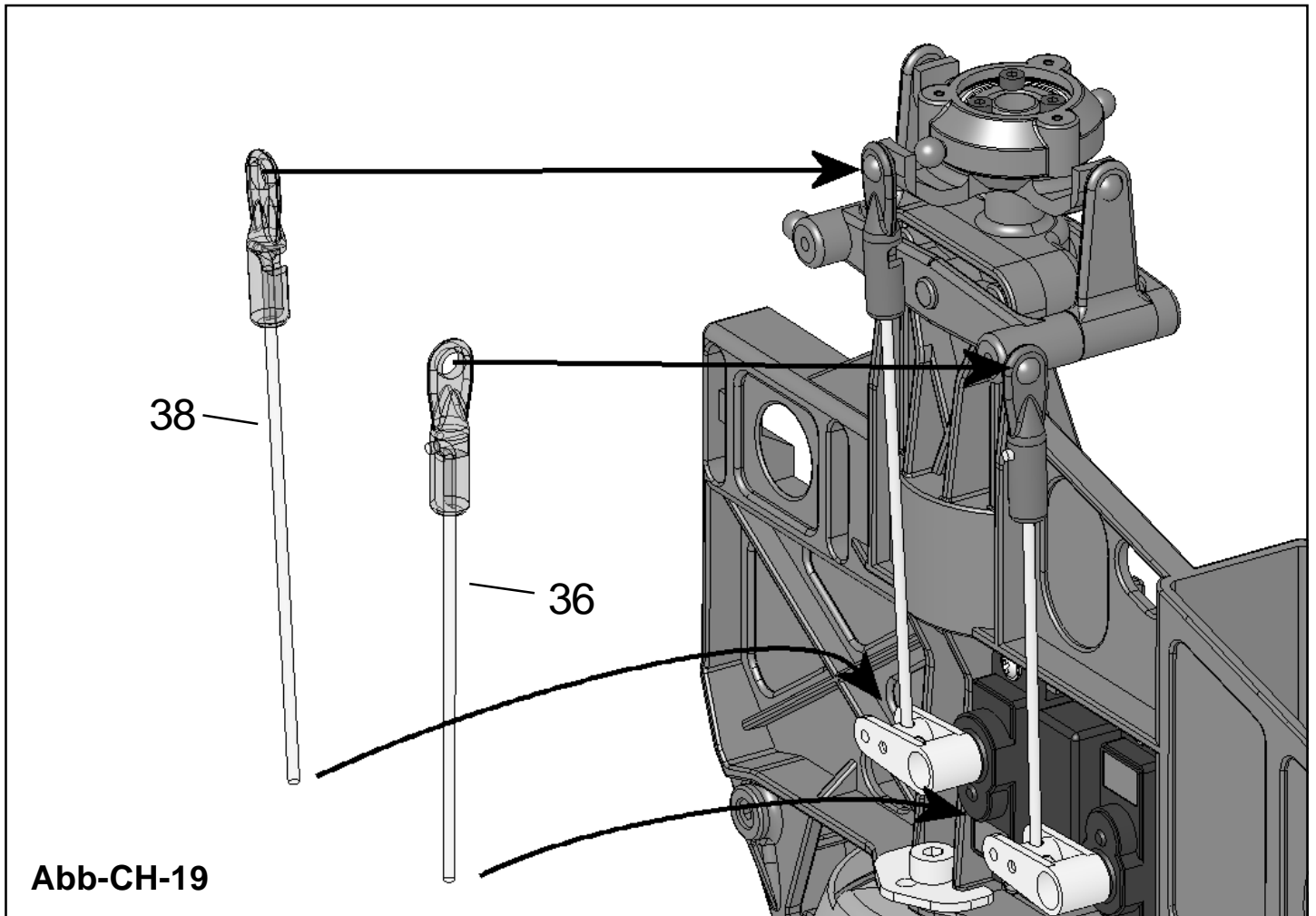
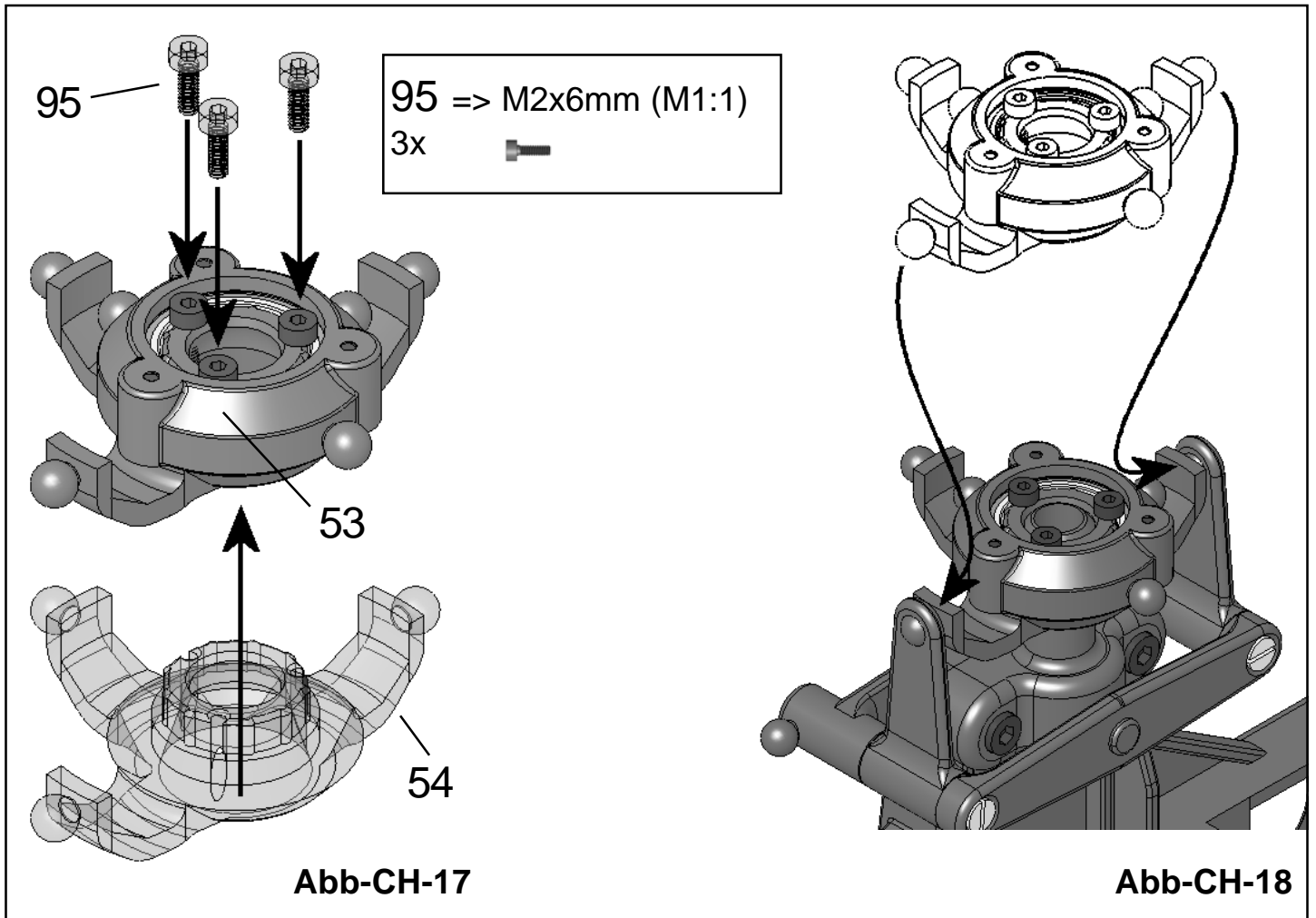












17 => 98x2,5mm (M1:1)
4x

Kreisel
Gyro

Stellar
Speed
controller

Empfänger
Receiver

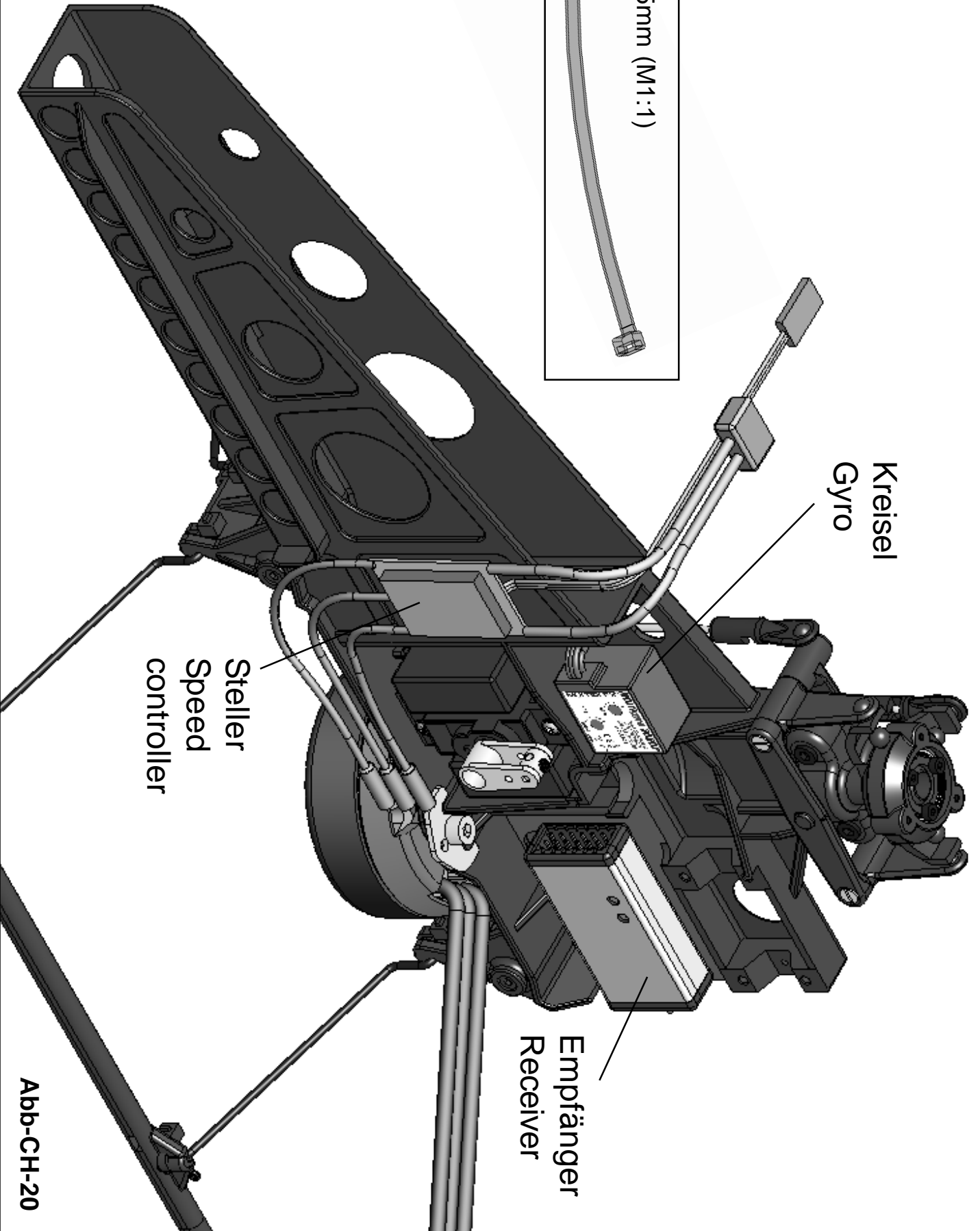


Abb-CH-20

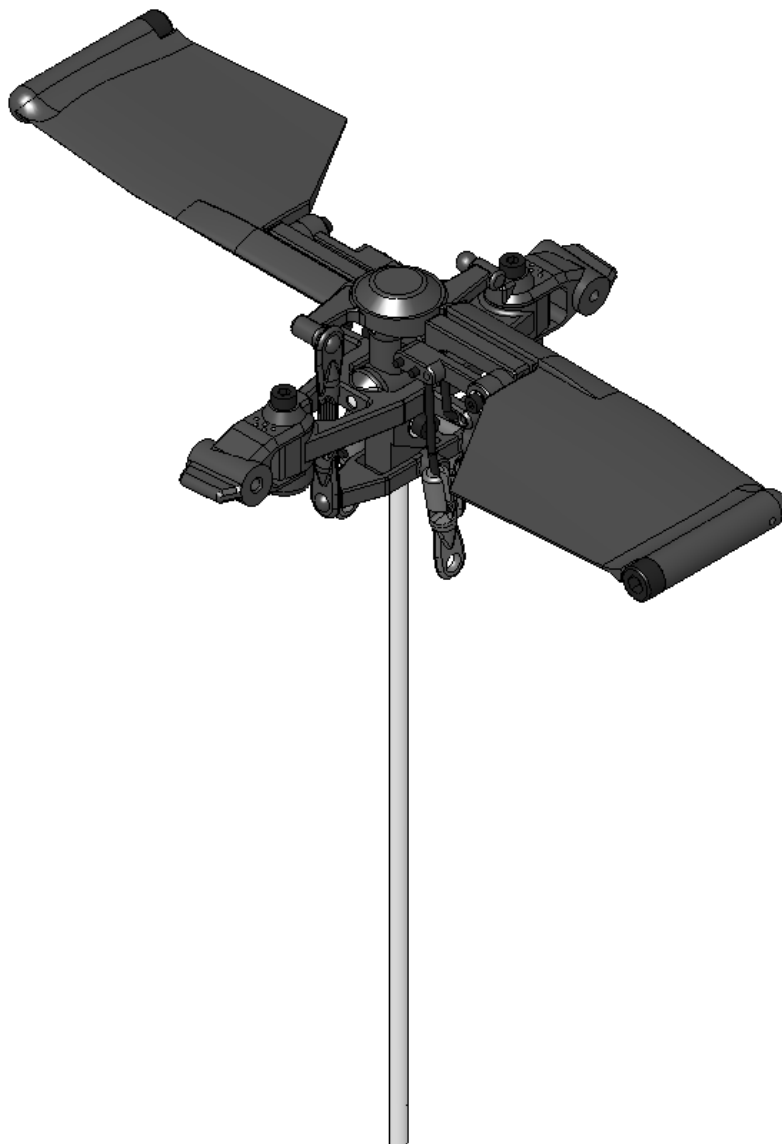
FUNCOPTER

MULTIPLEX[®]



Baugruppe
Assembly

=> Hauptrotor
=> Main Rotor



111 => Ø 1,5 m6 x 20 mm
2x (M1:1)

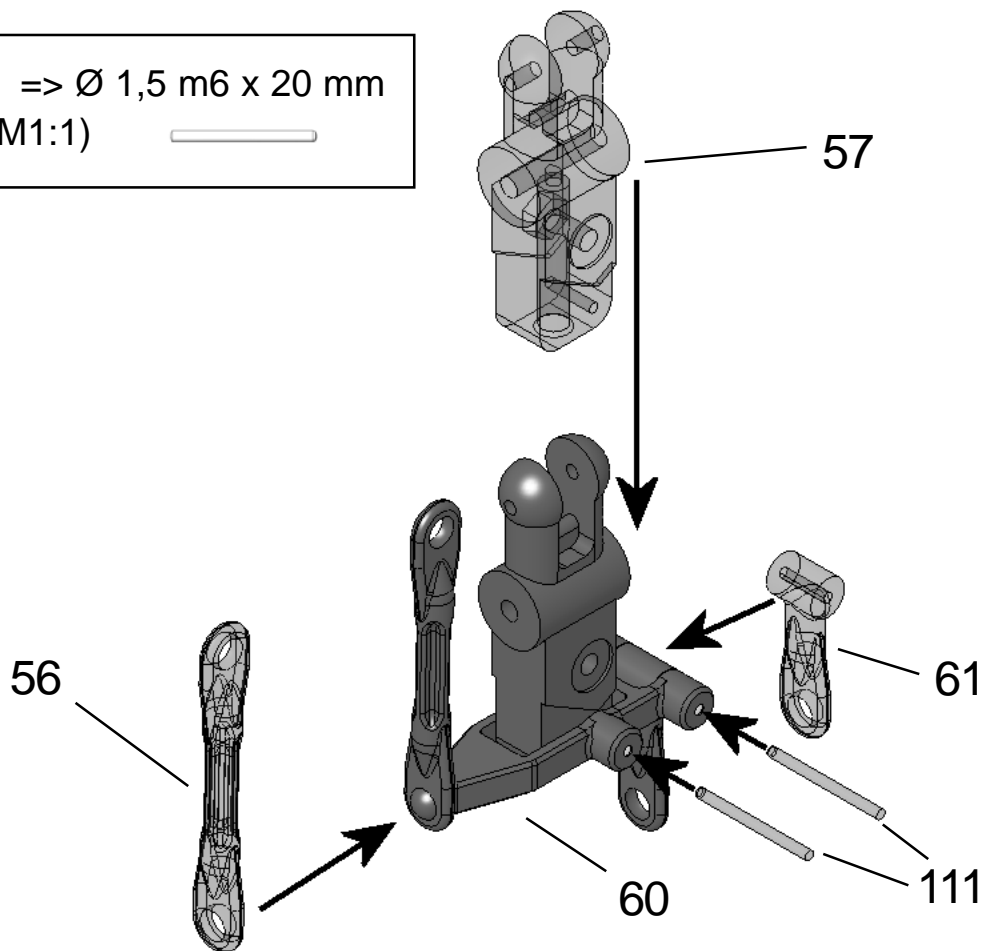


Abb-MR-01

113 => Ø 3 x 28 mm
(M1:1)

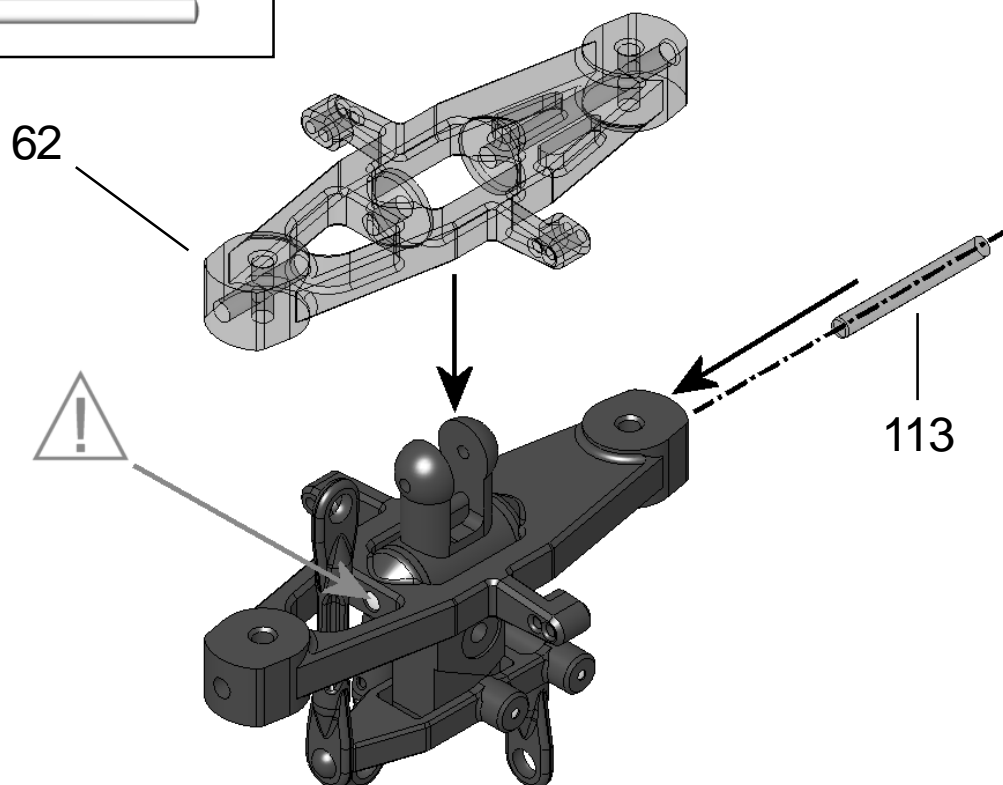


Abb-MR-02

112 => Ø 2 m6 x 16 mm
(M1:1)

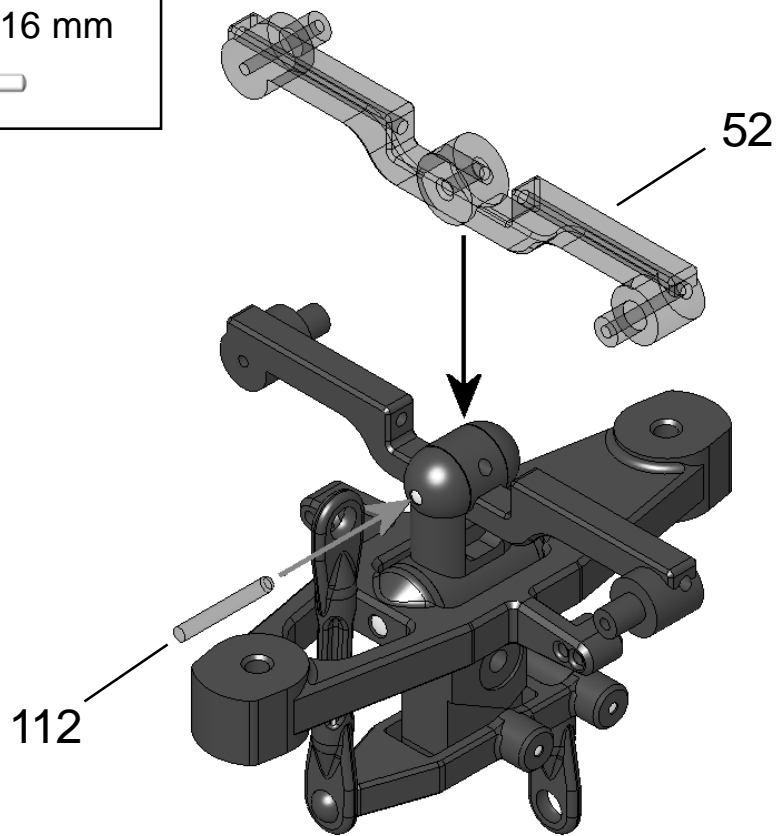
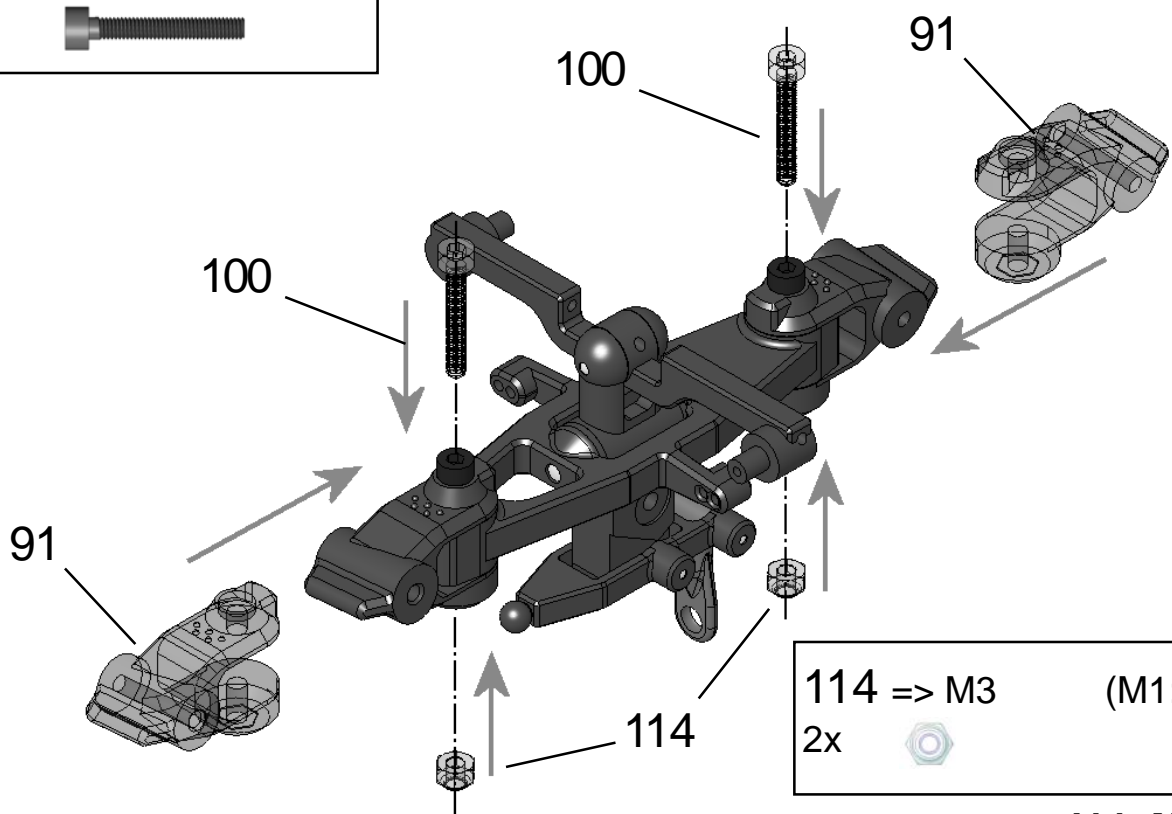


Abb-MR-03

100 => M3x20mm (M1:1)

2x



114 => M3 (M1:1)

2x



Abb-MR-04

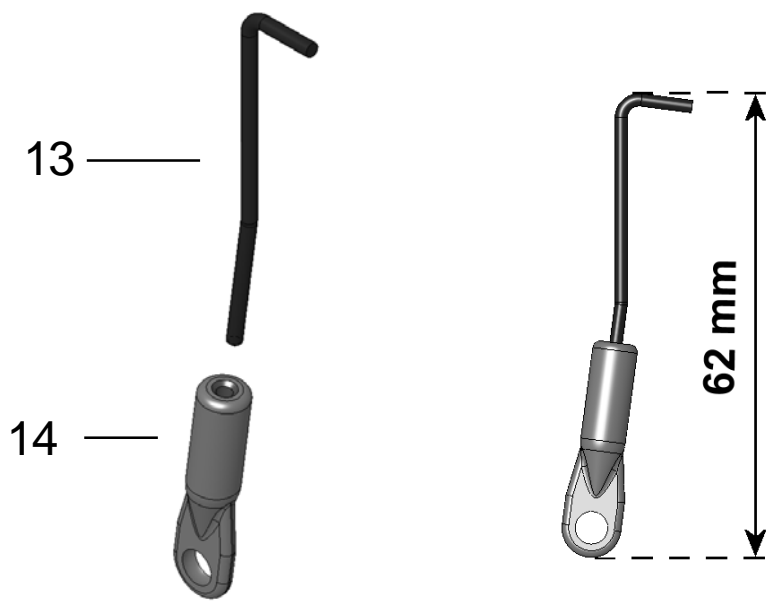



Abb-MR-05

96 => M2x10mm (M1:1)
2x



104 => Ø5xØ2x0,3 (M1:1)
2x


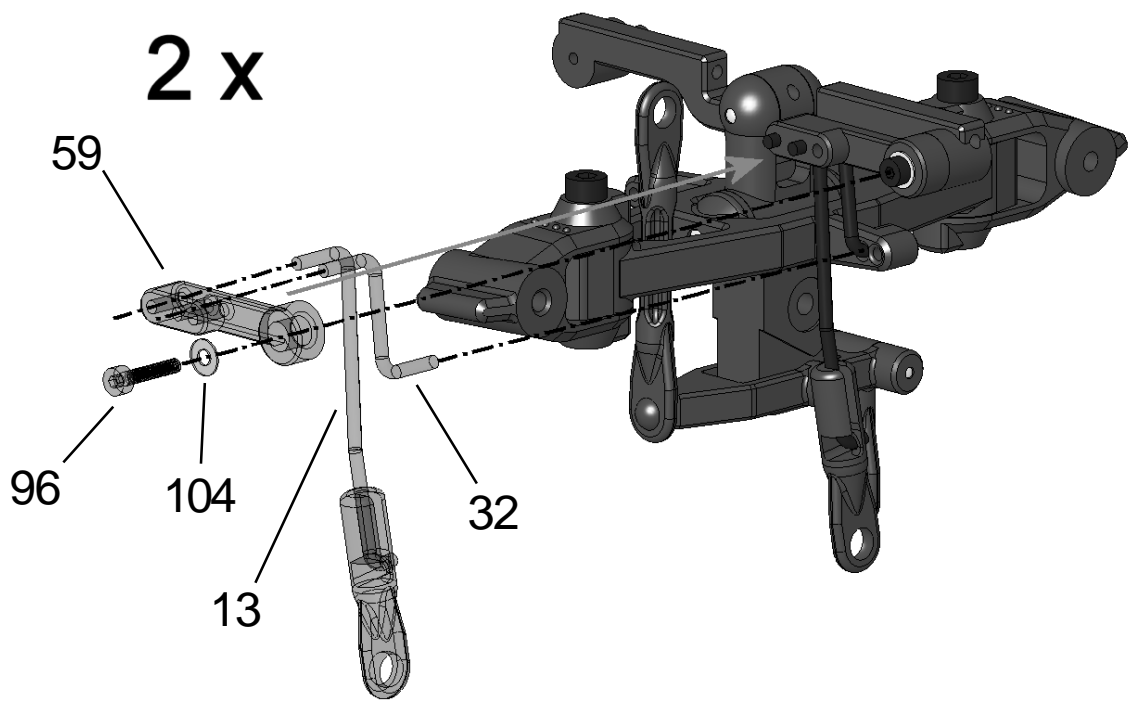



Abb-MR-06

102 => M5x35mm (M1:1)

1x

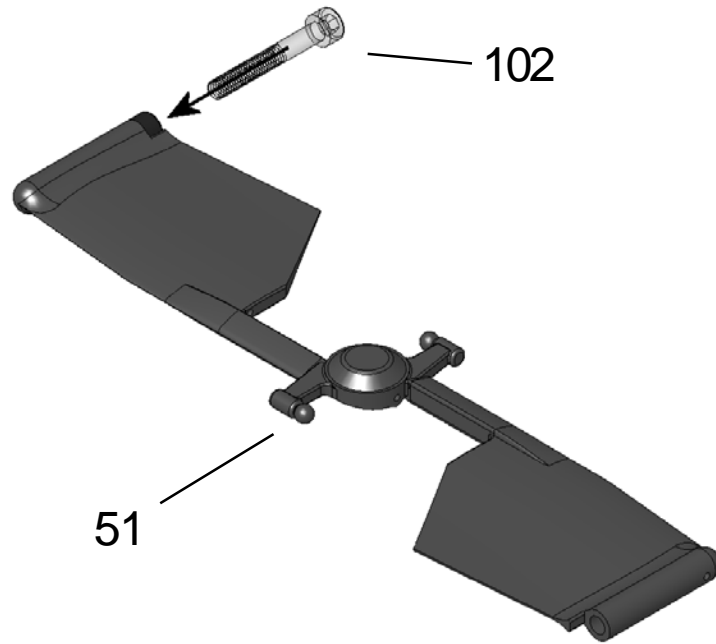


Abb-MR-07

102 => M5x35mm (M1:1)

1x

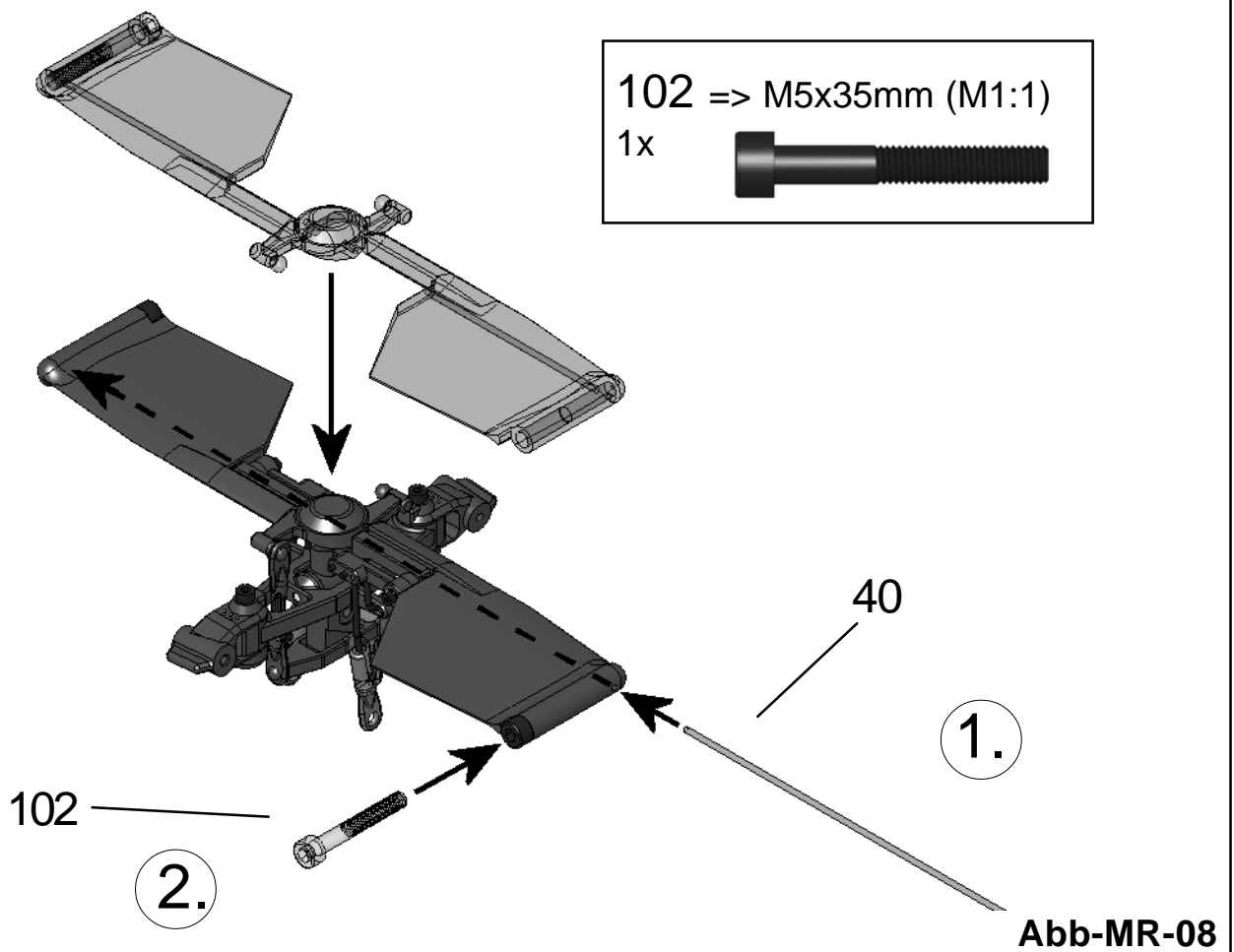
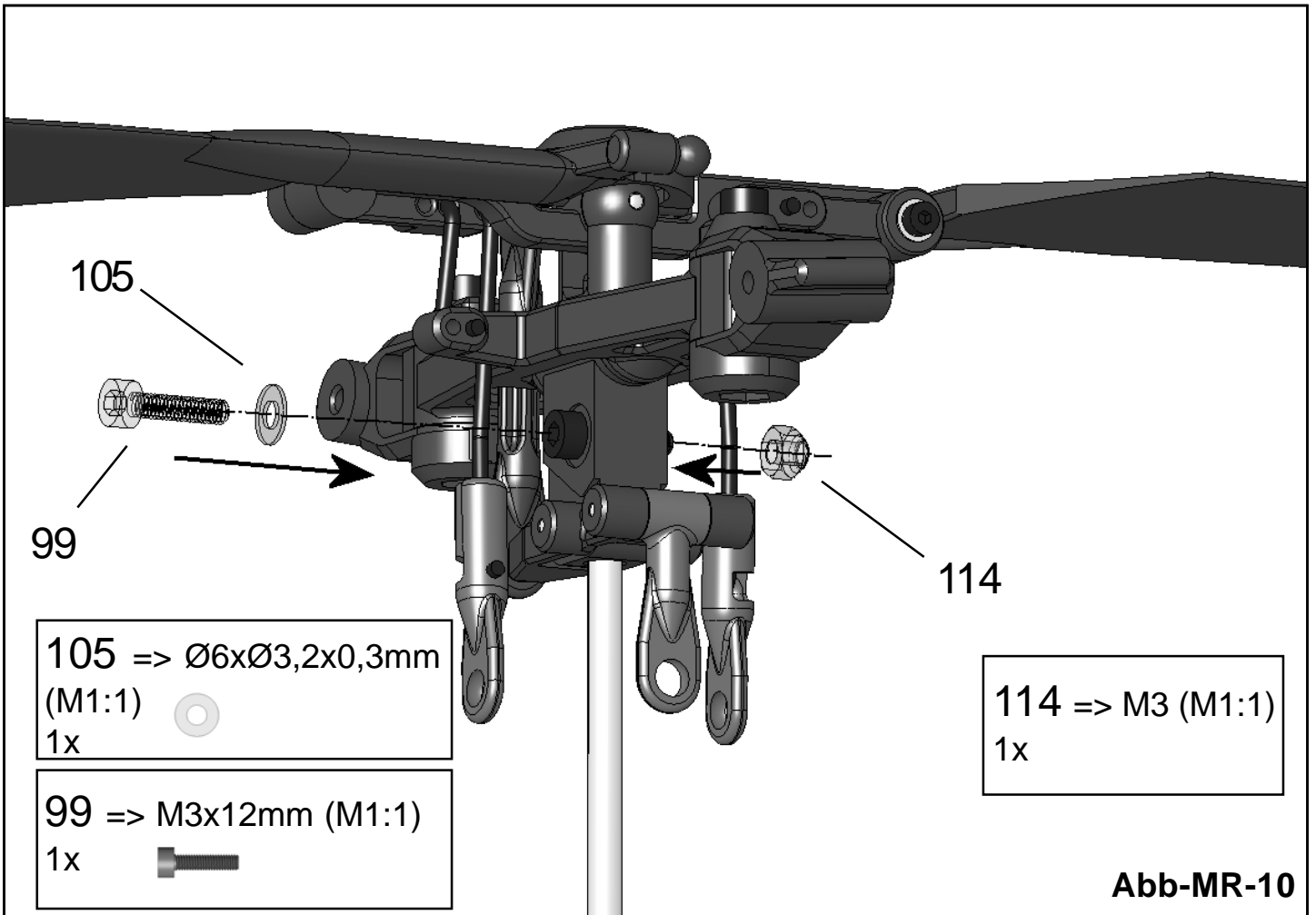
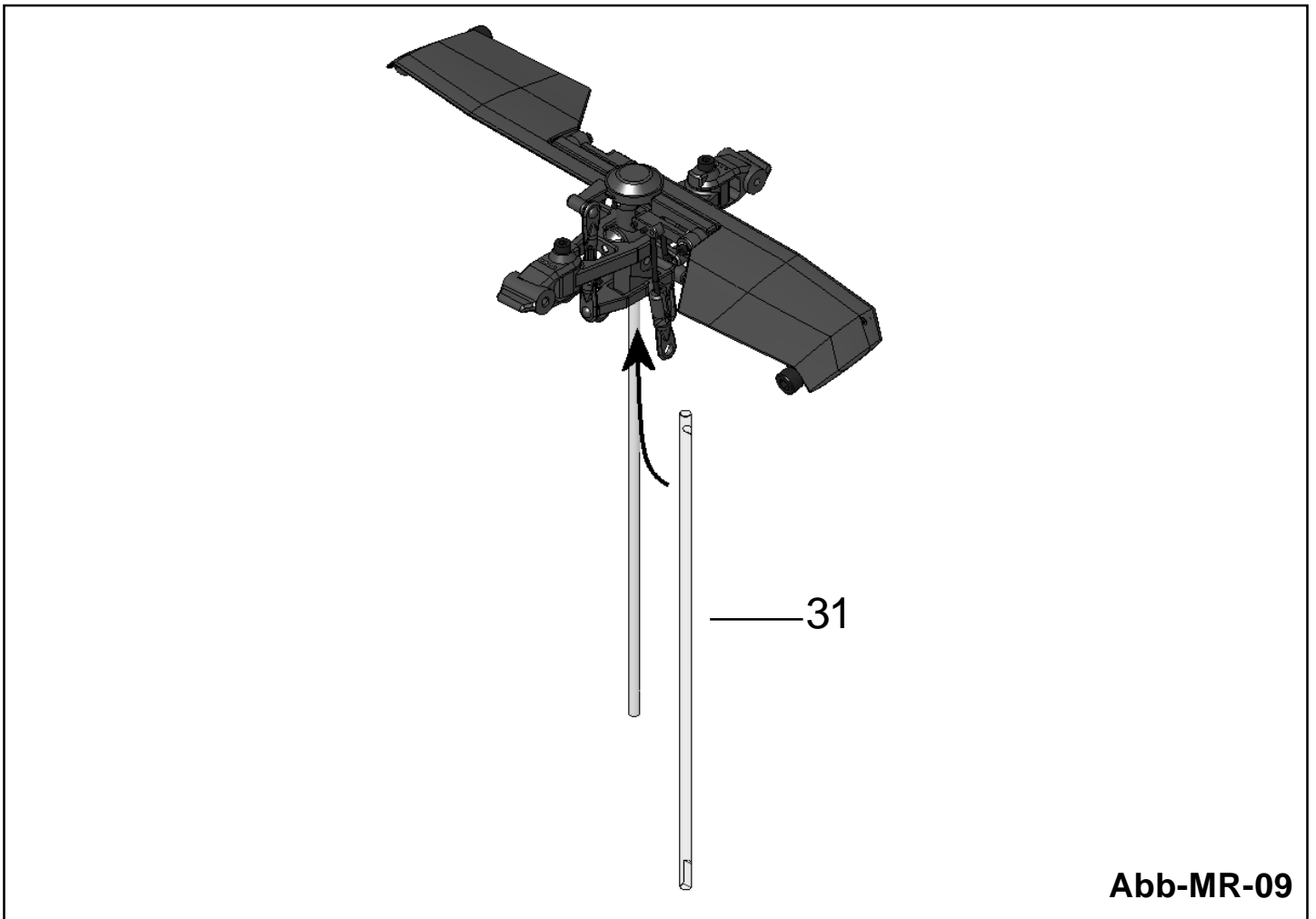


Abb-MR-08



FUNCOPTER V2

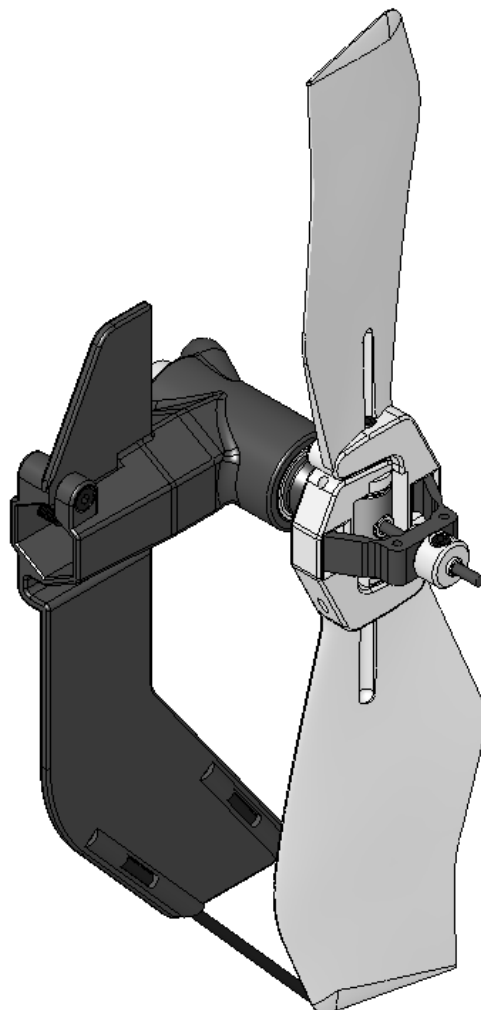
MULTIPLEX[®]

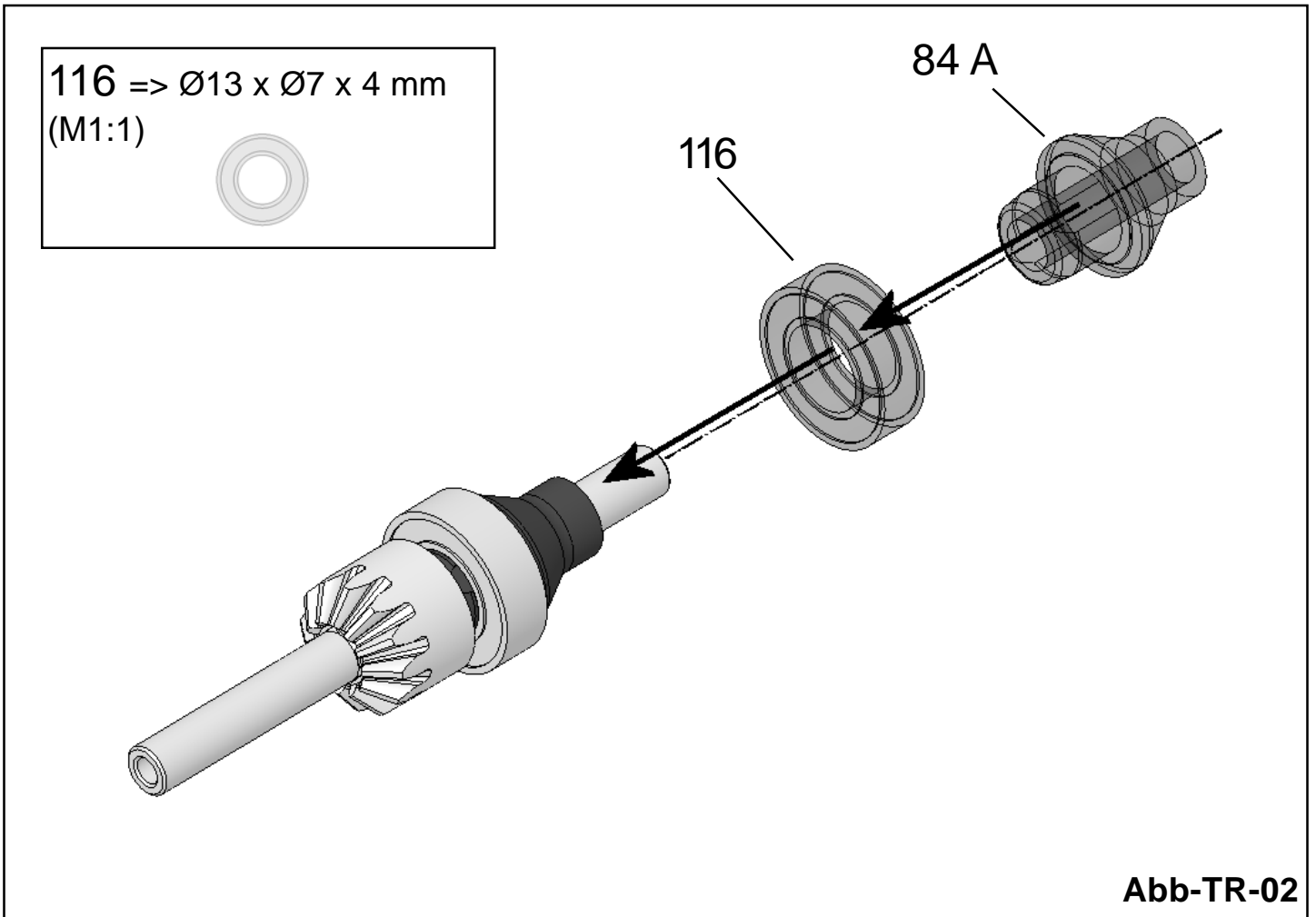
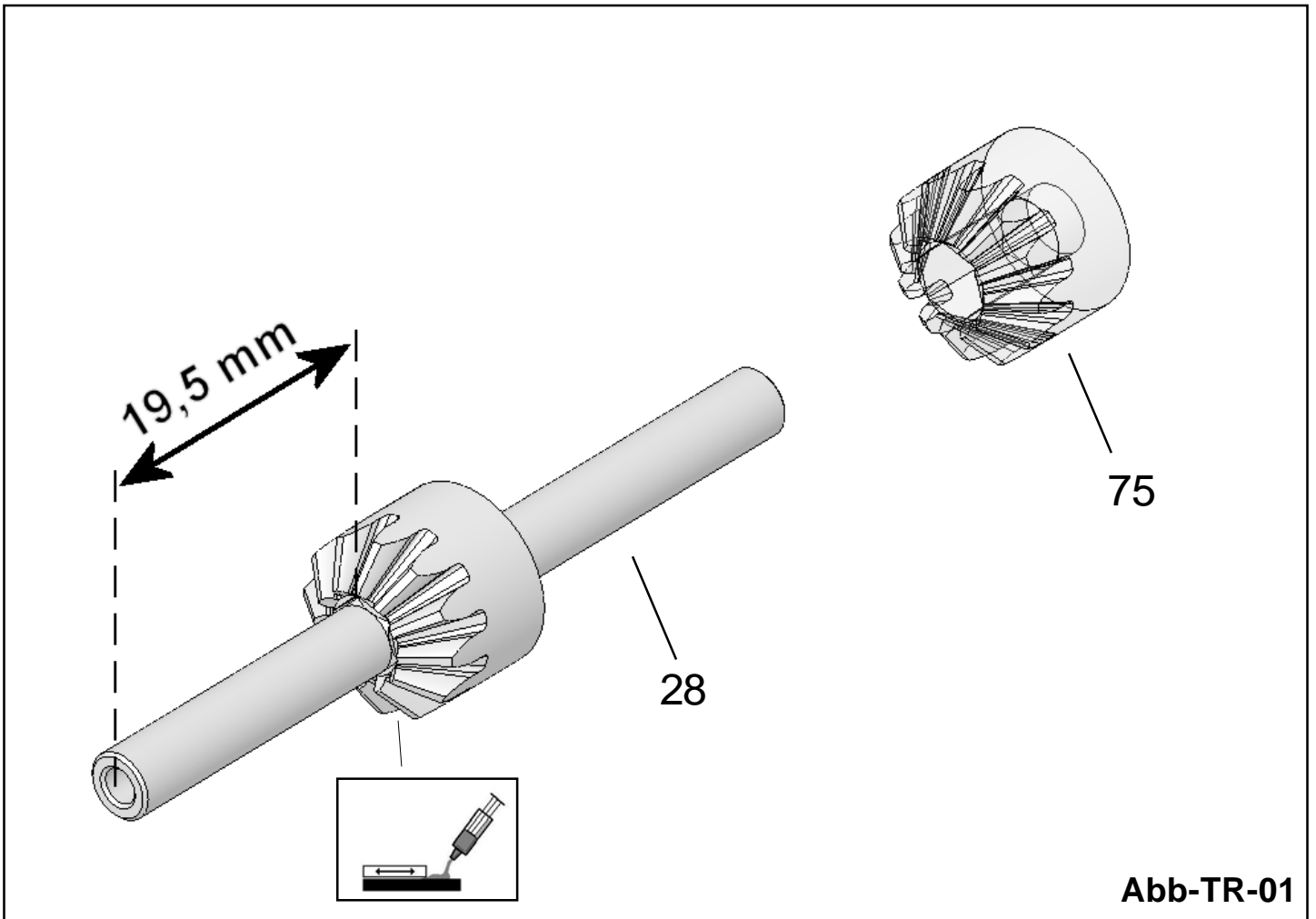


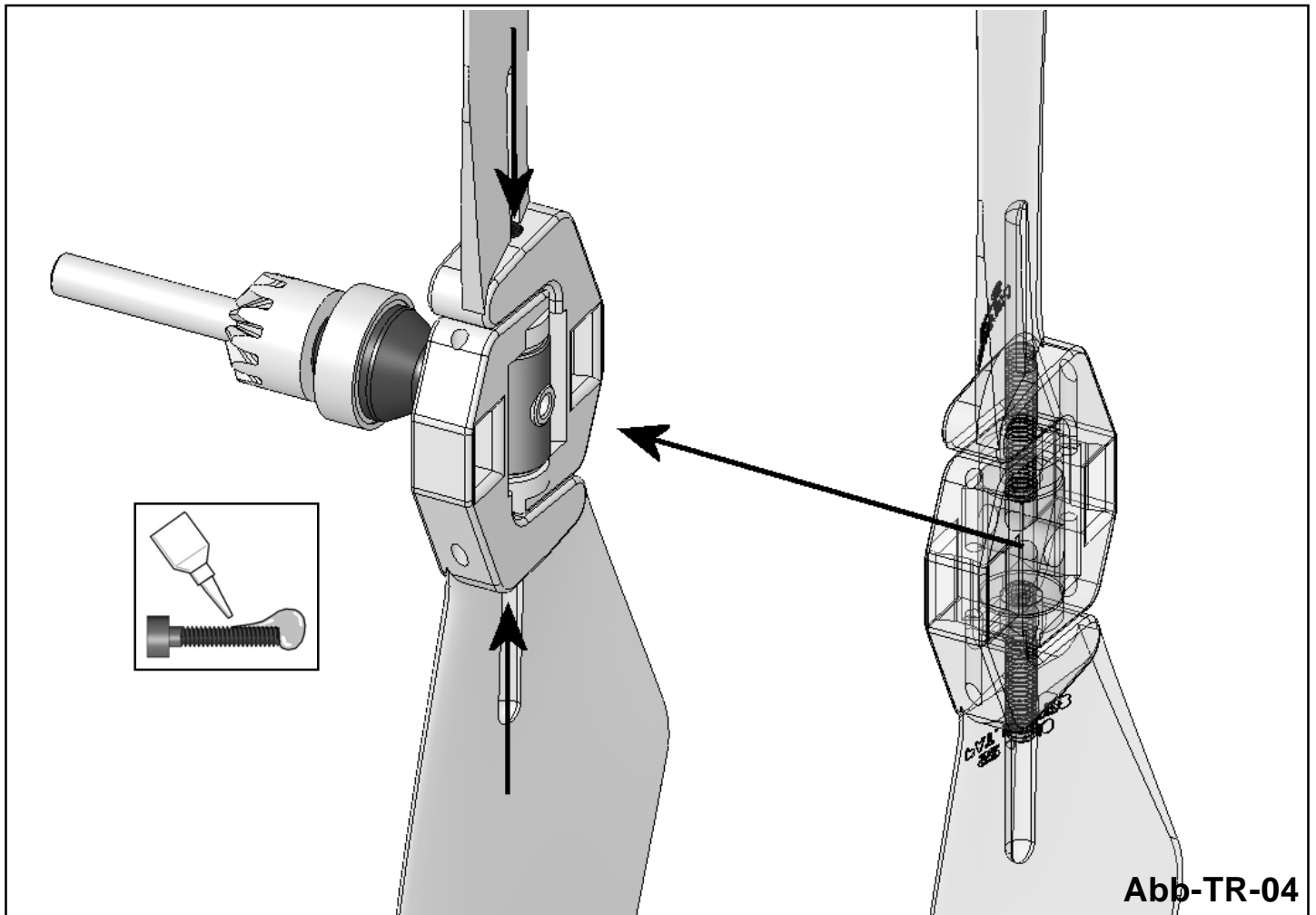
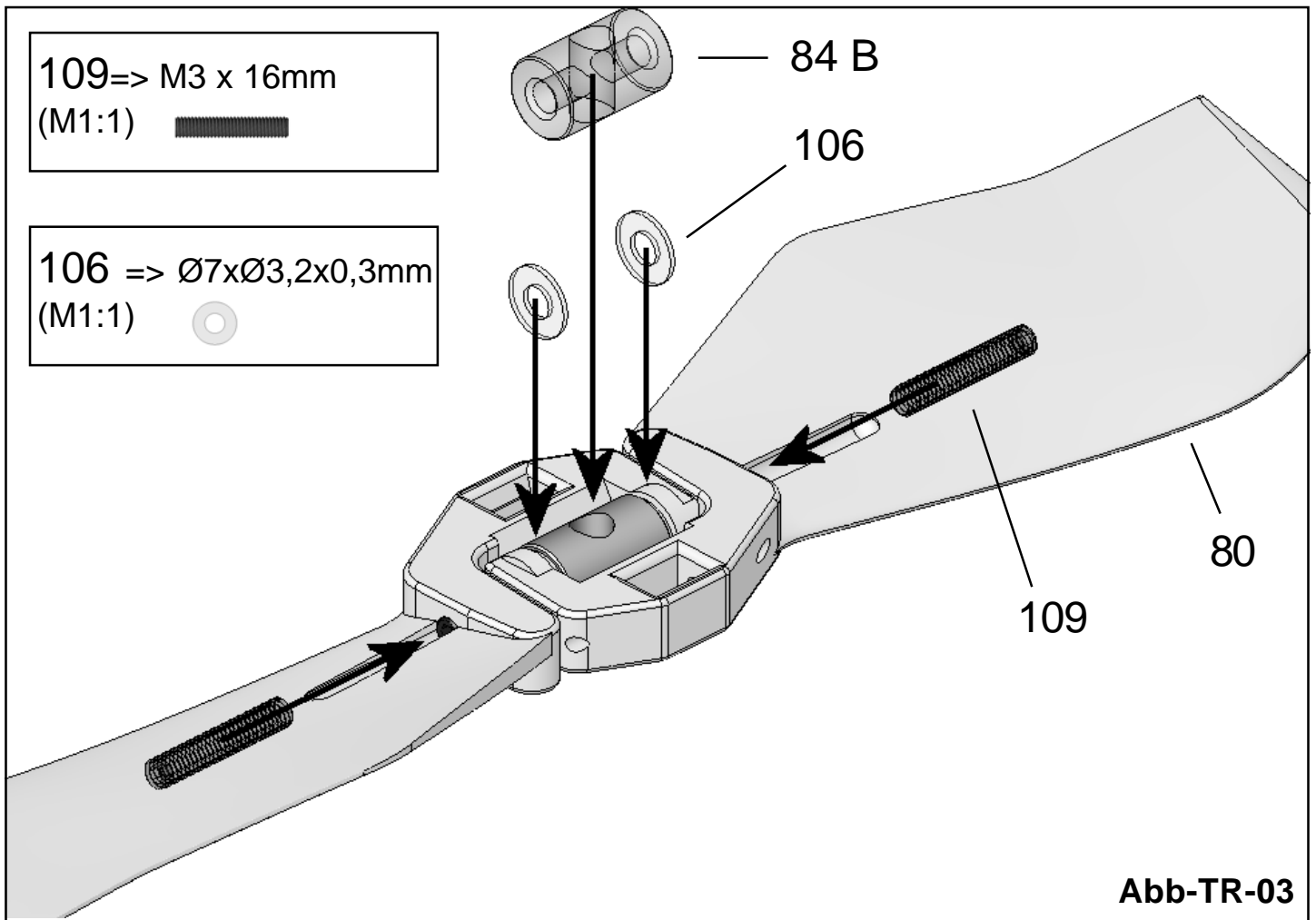
Baugruppe
Assembly

=> Heckrotor

=> Tail rotor







Spaltfrei zusammenfügen !

No Gap !

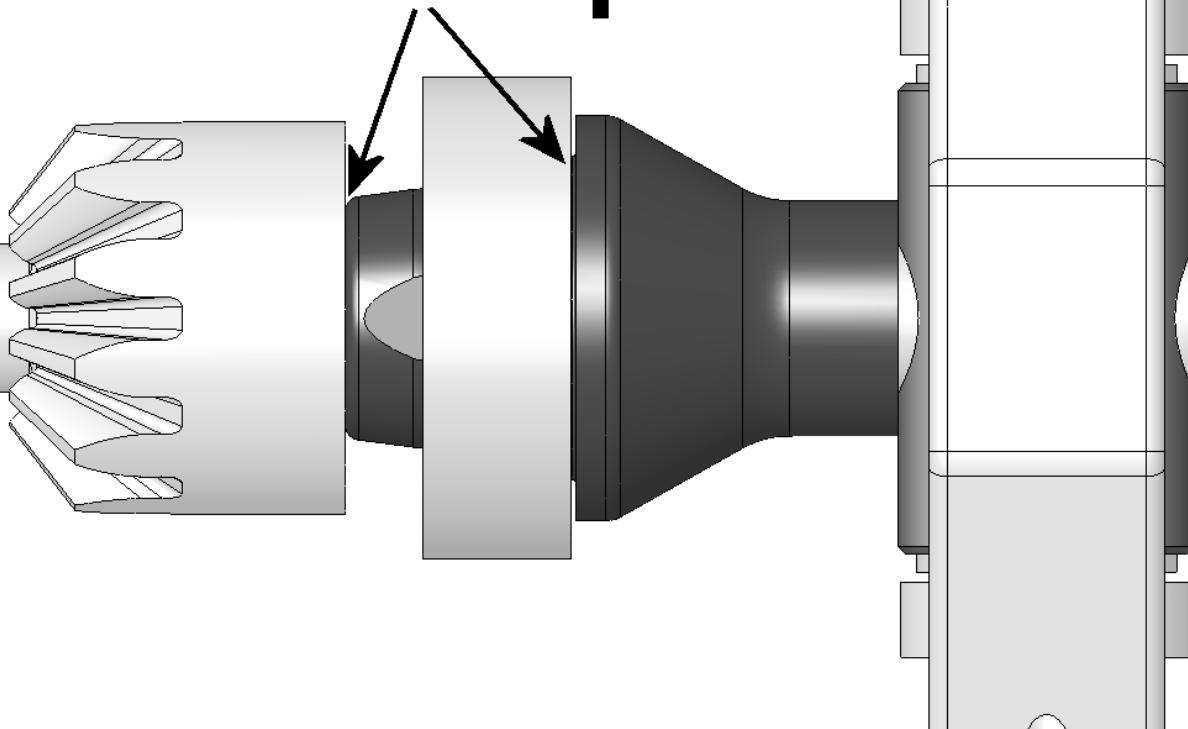


Abb-TR-05

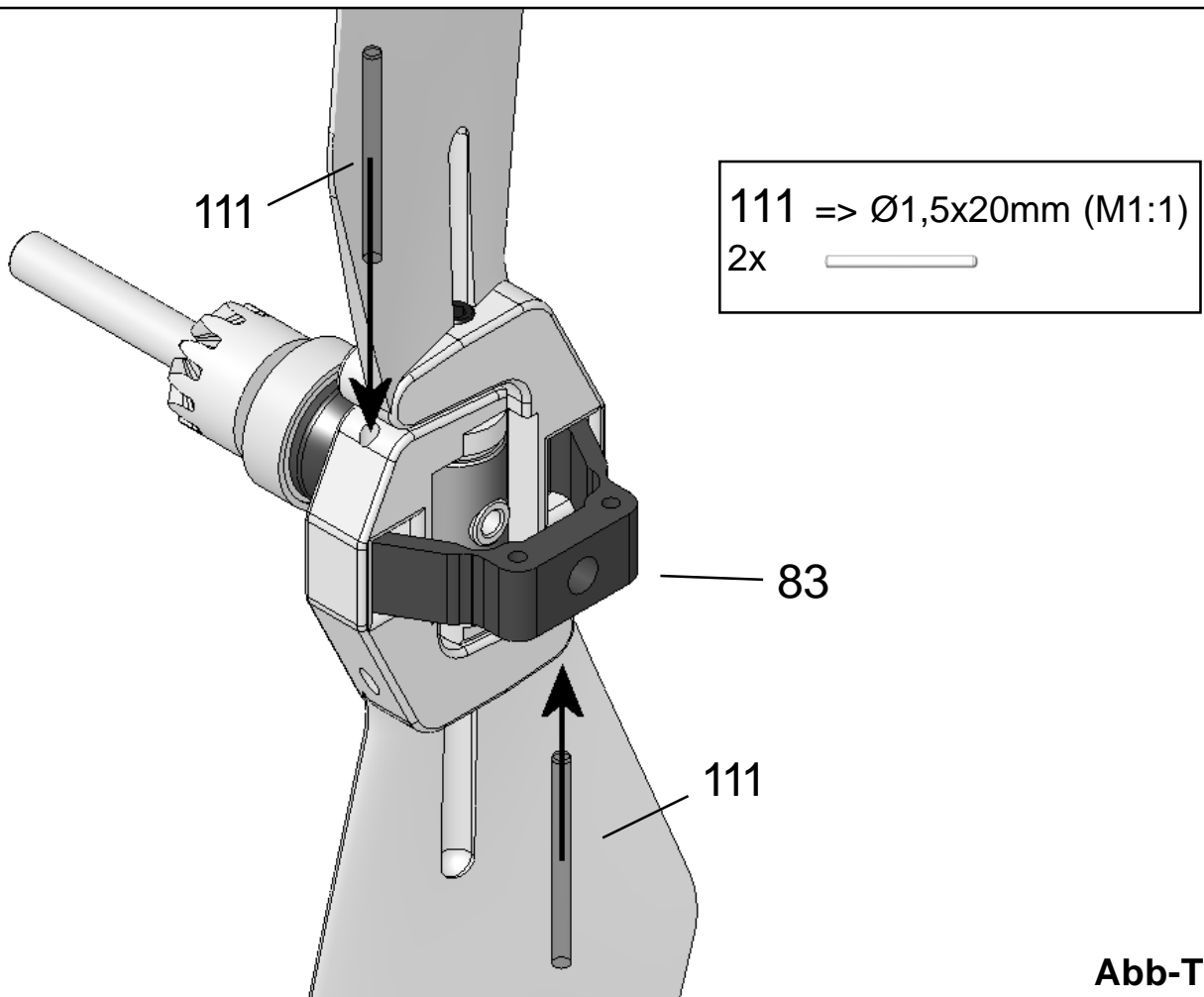
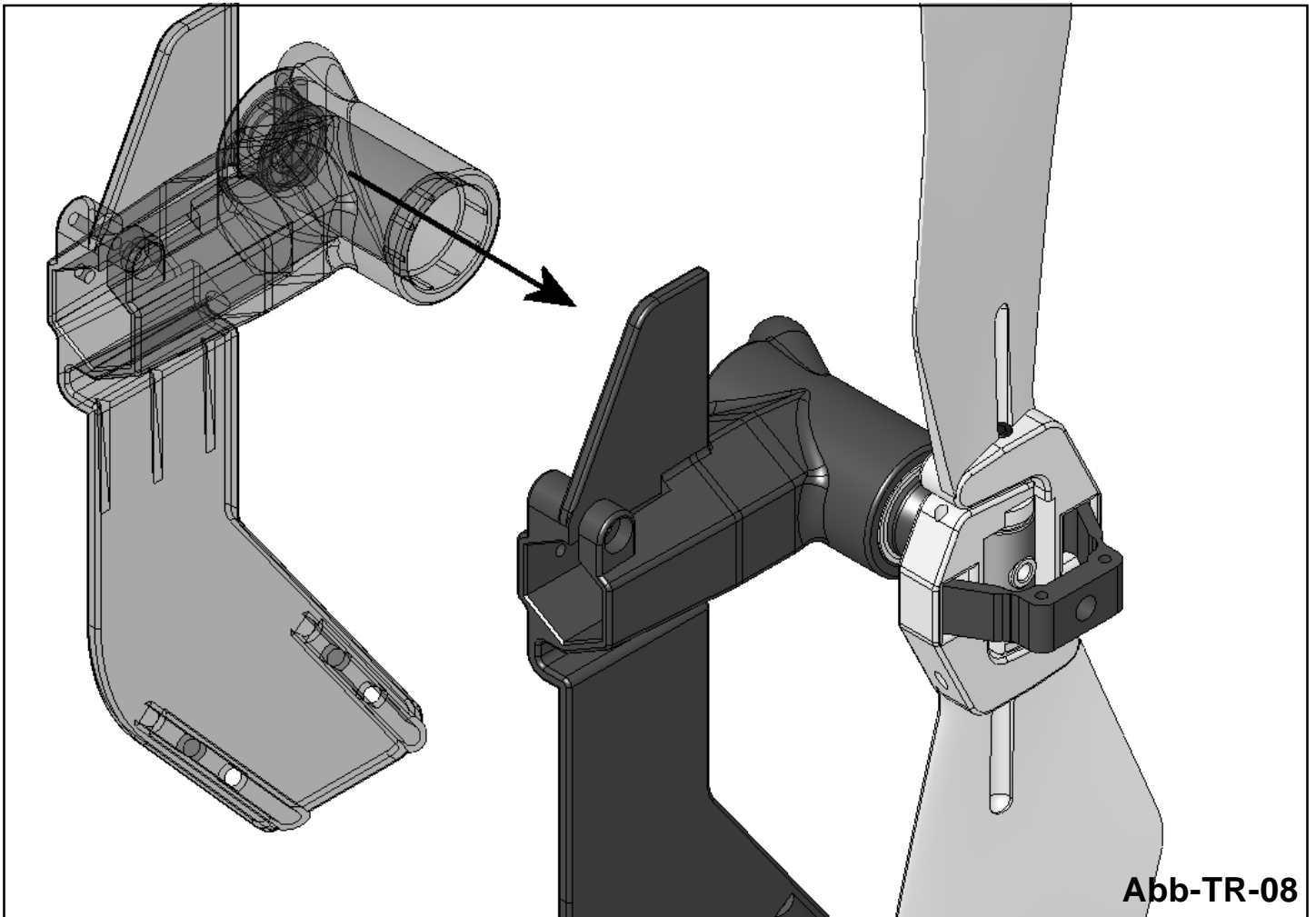
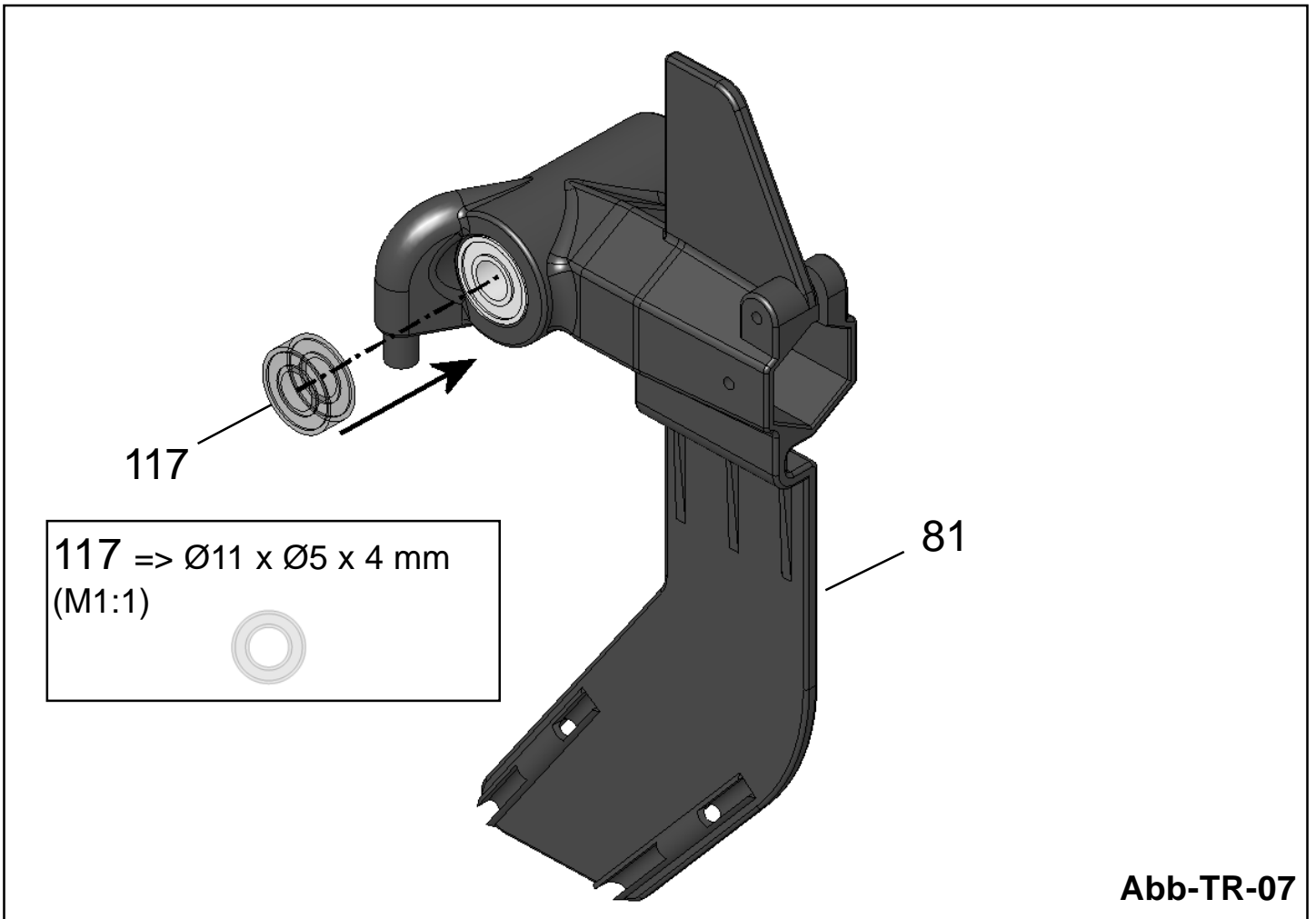
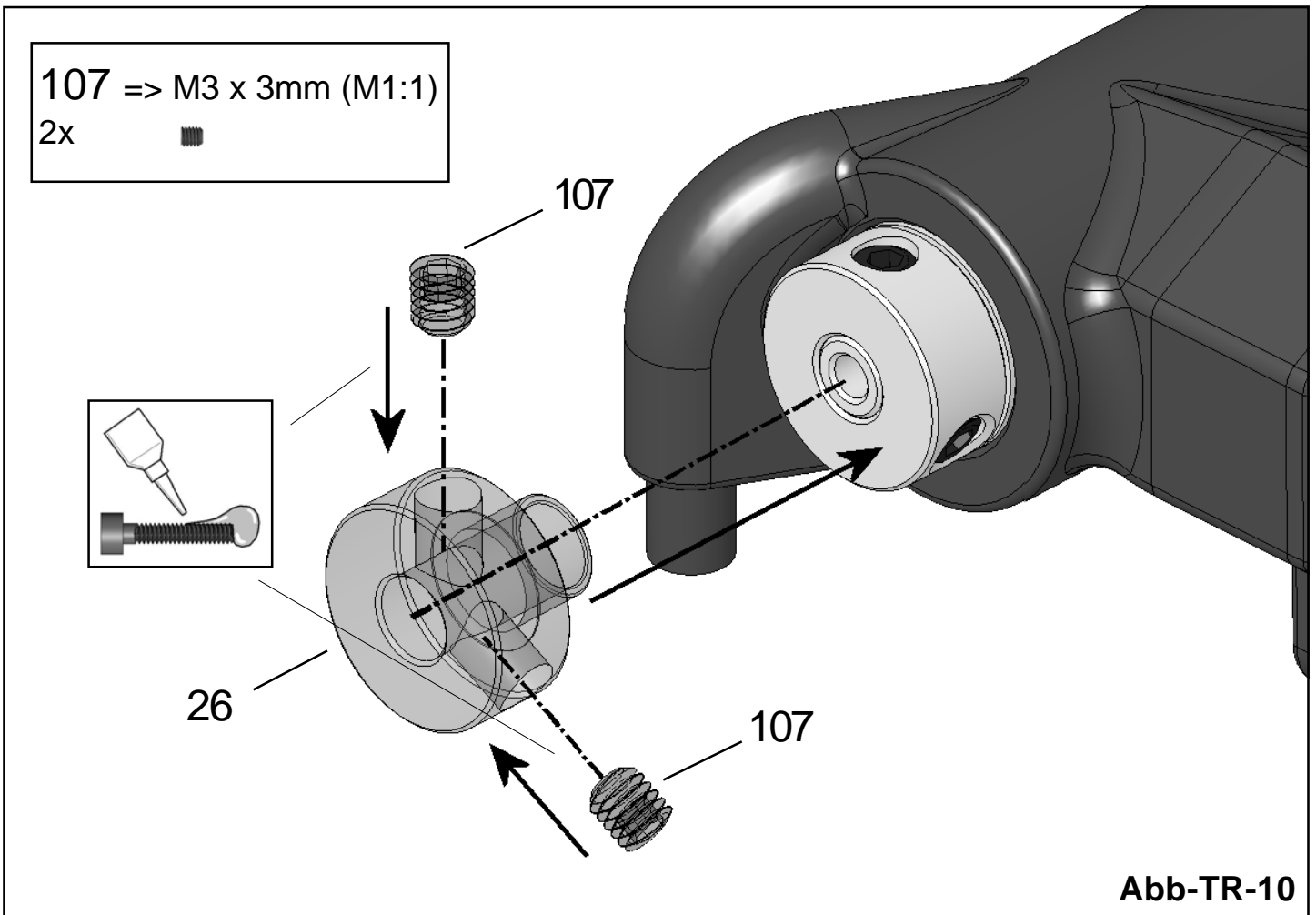
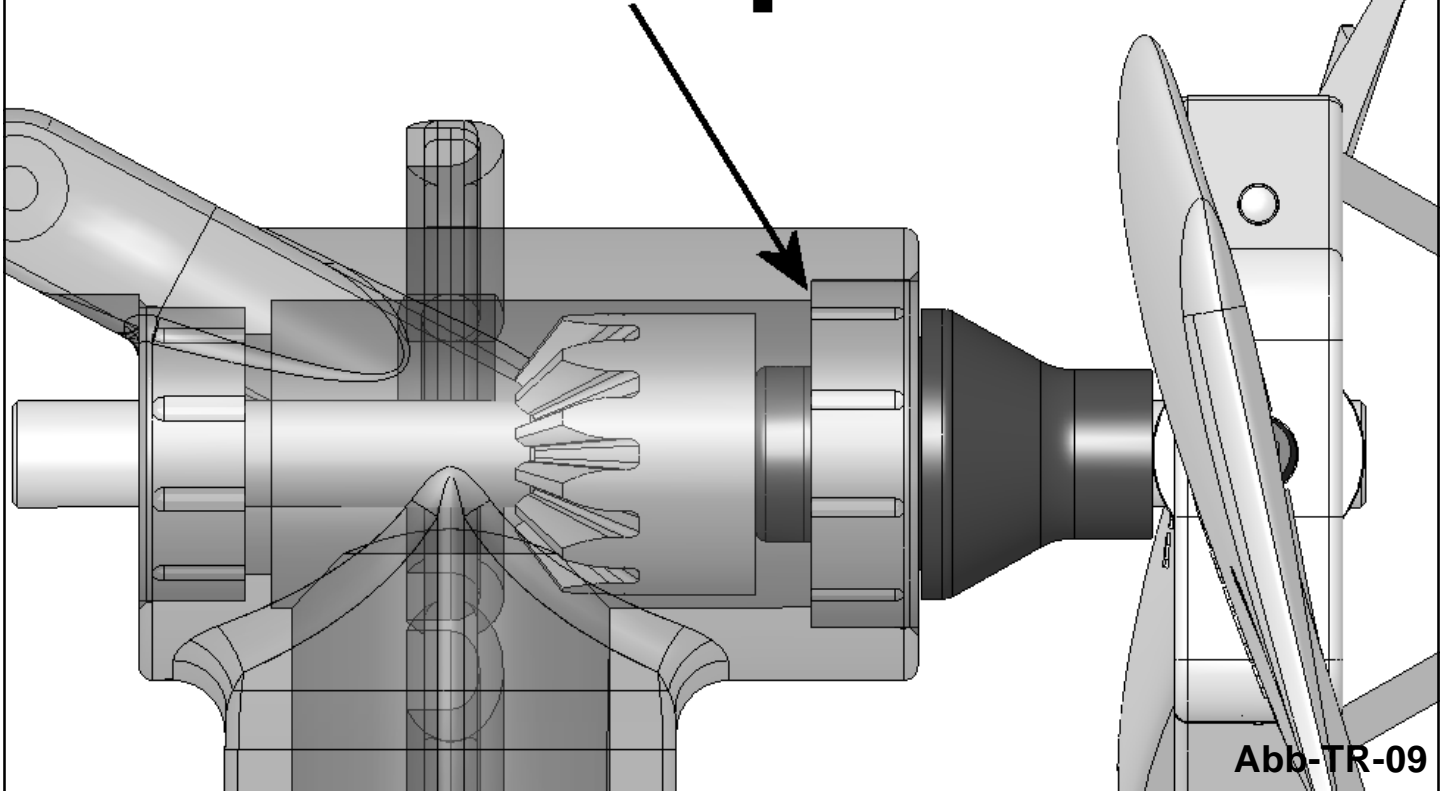
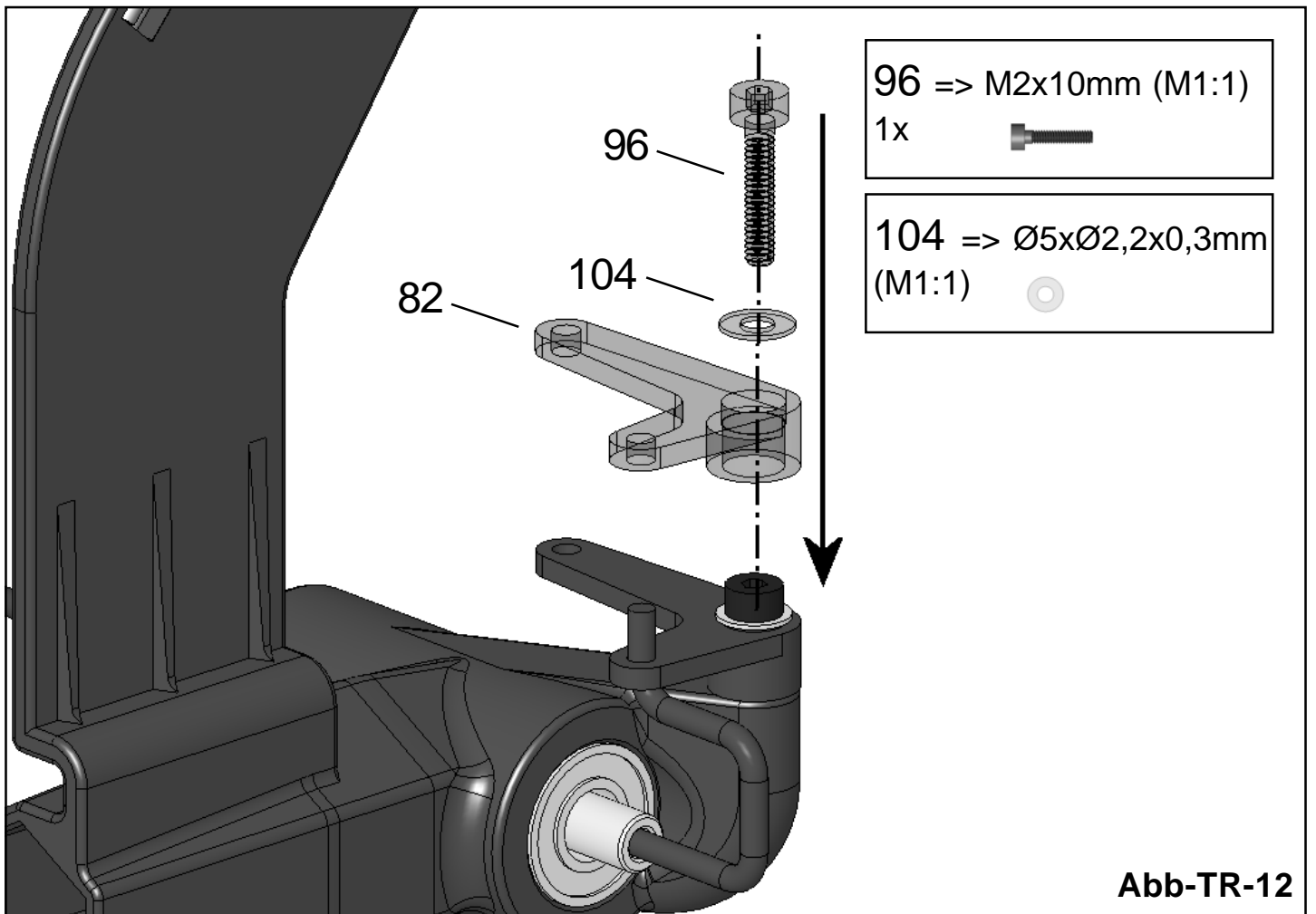
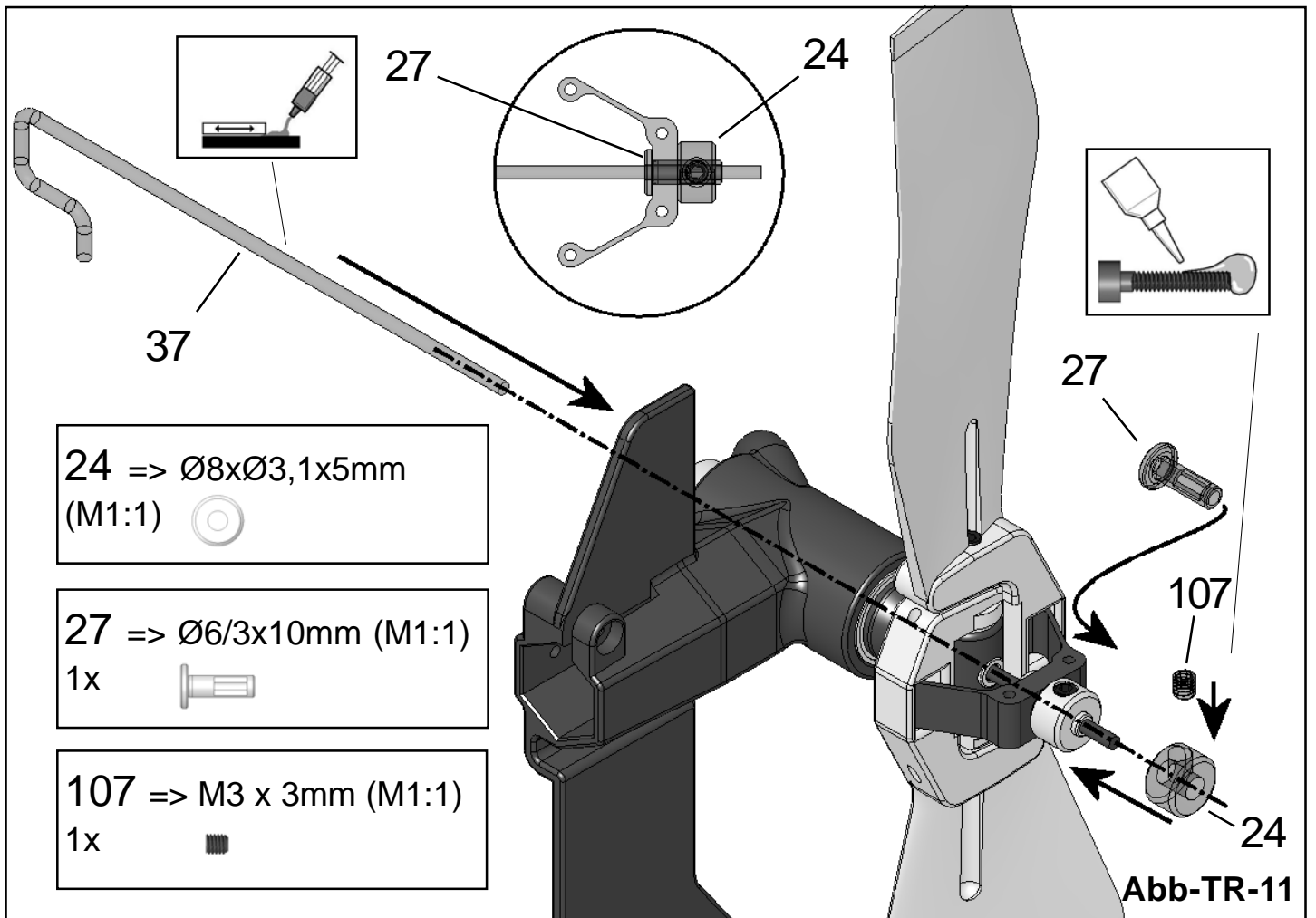


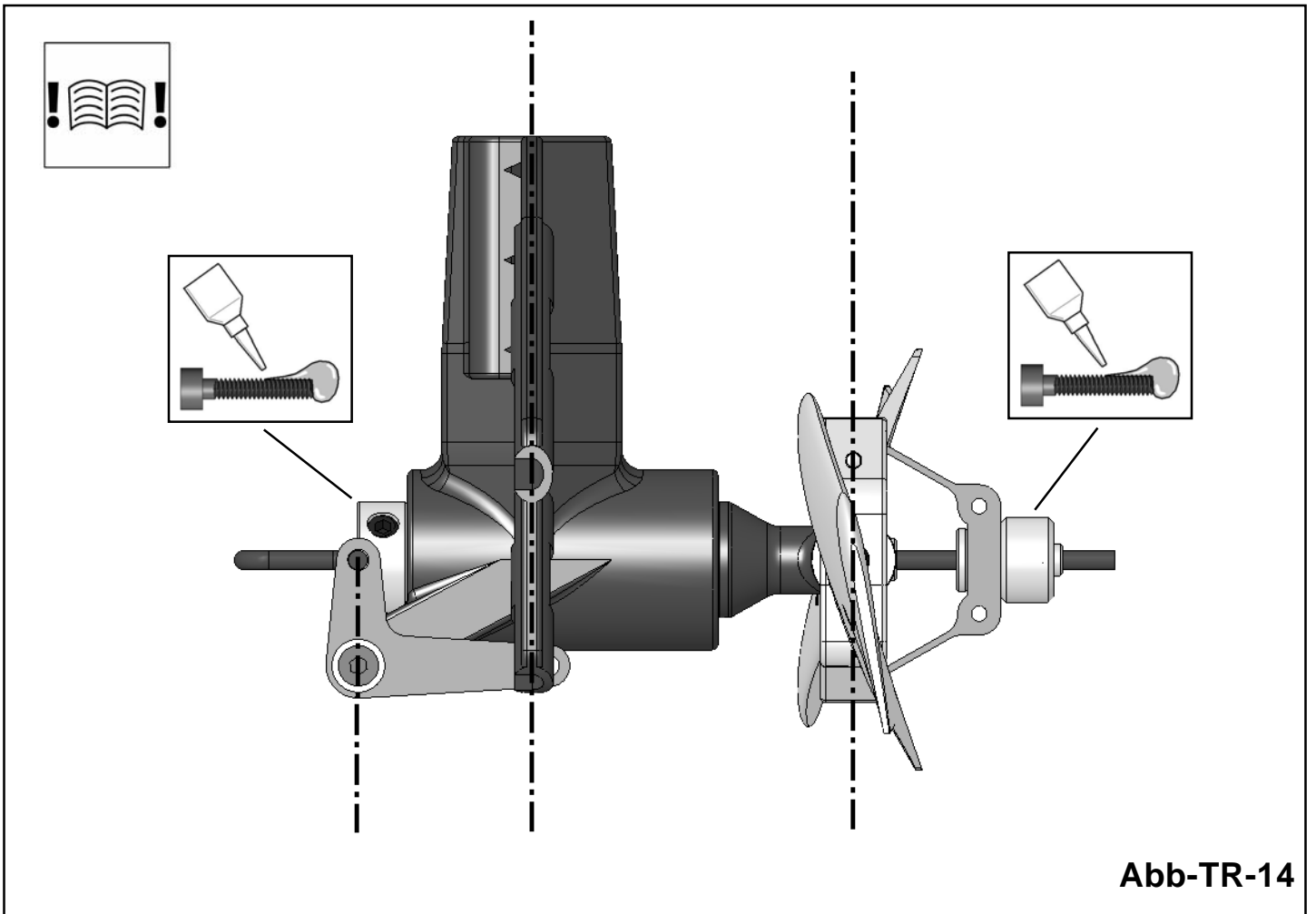
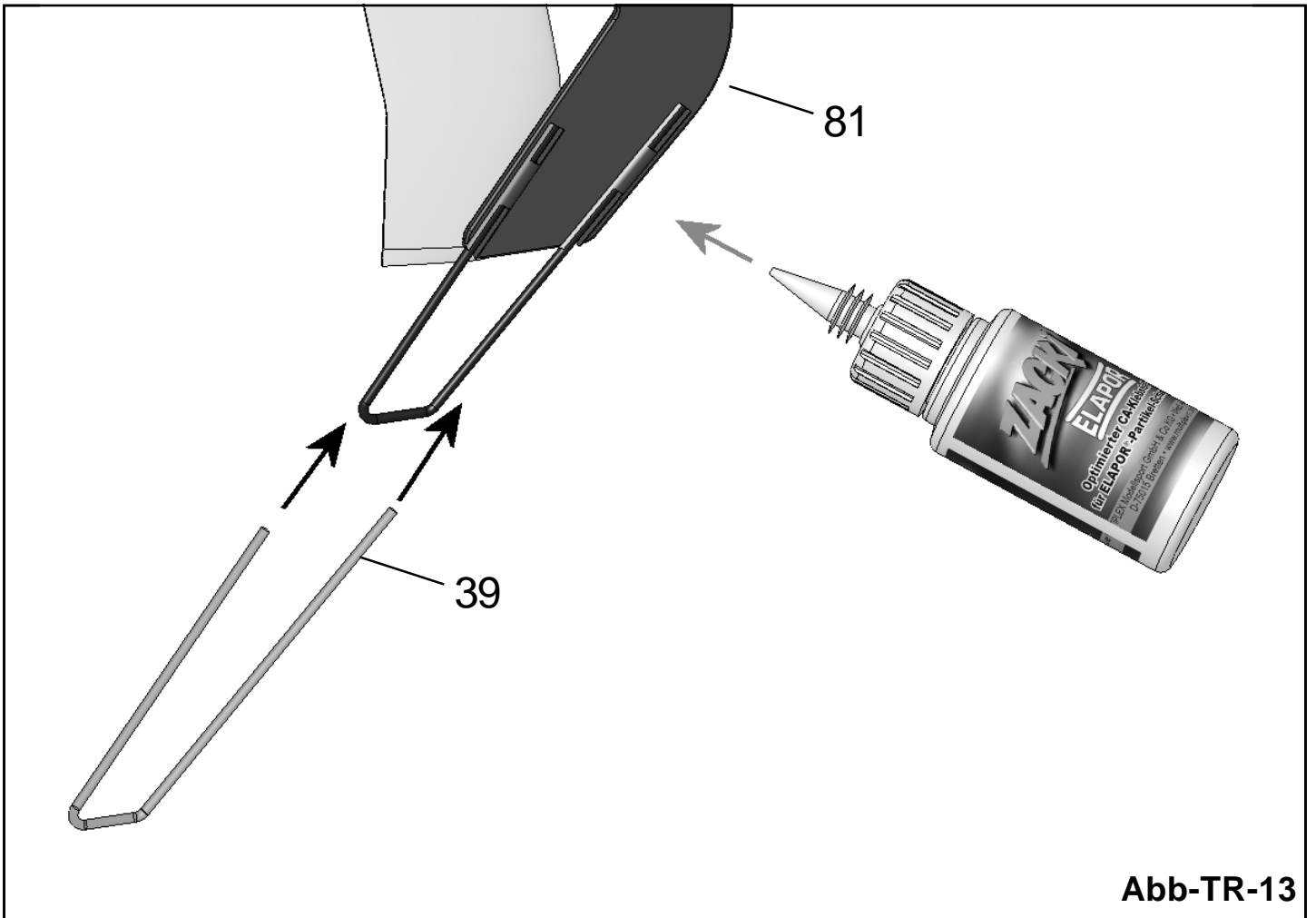
Abb-TR-06



Spaltfrei zusammenfügen ! No Gap !







FUNCOPTER V2

MULTIPLEX®

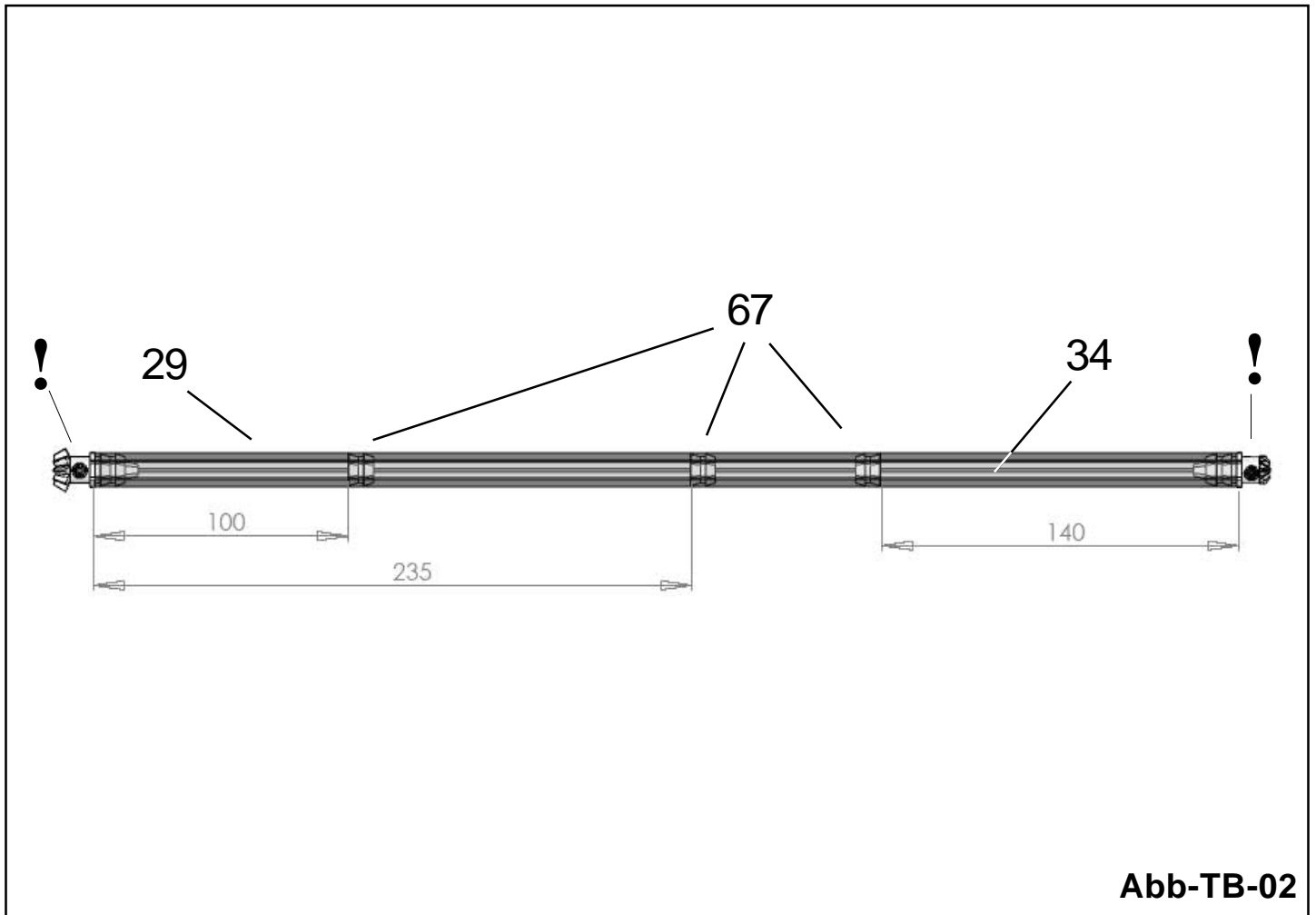
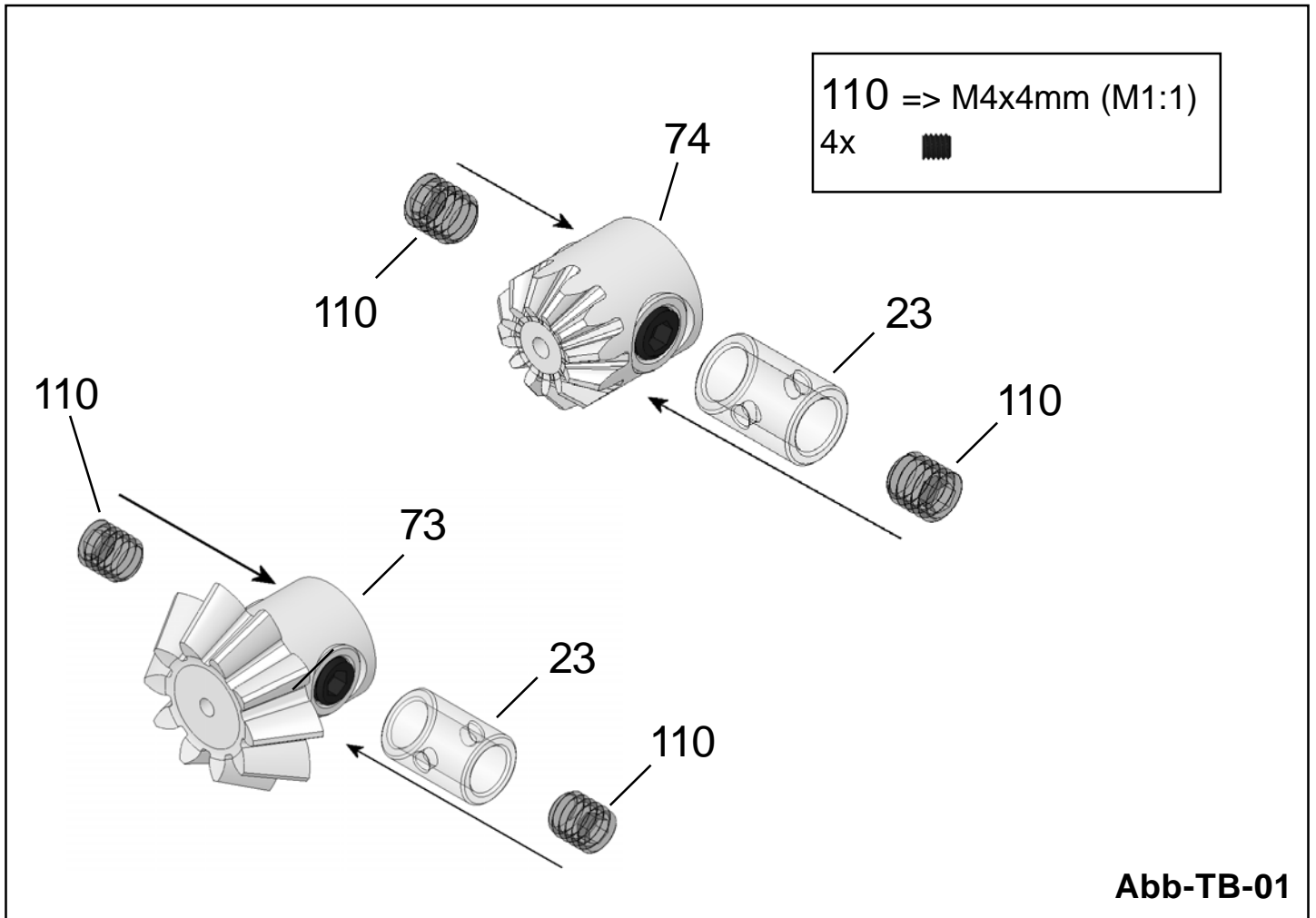


Baugruppe
Assembly

=> Heckrohr

=> Tail boom





2 x

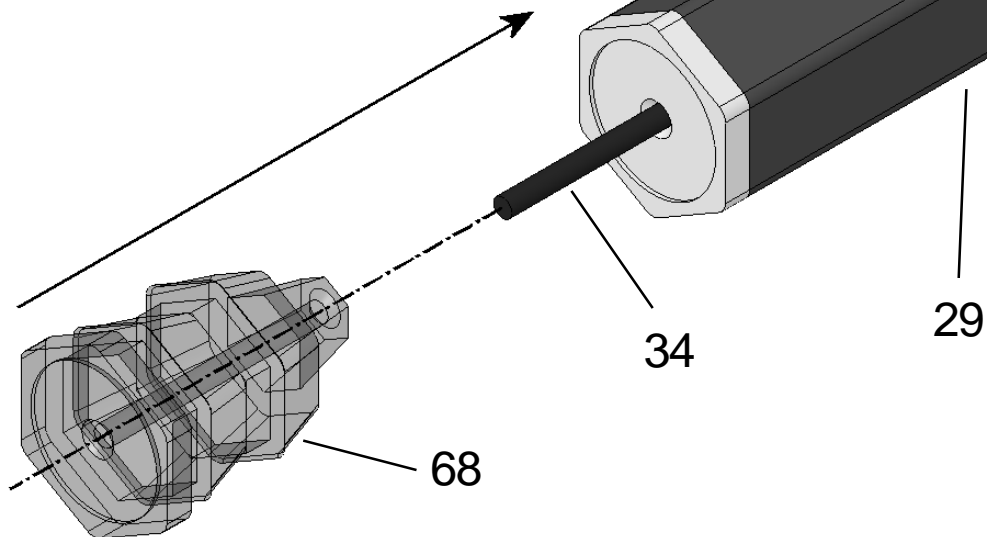


Abb-TB-03

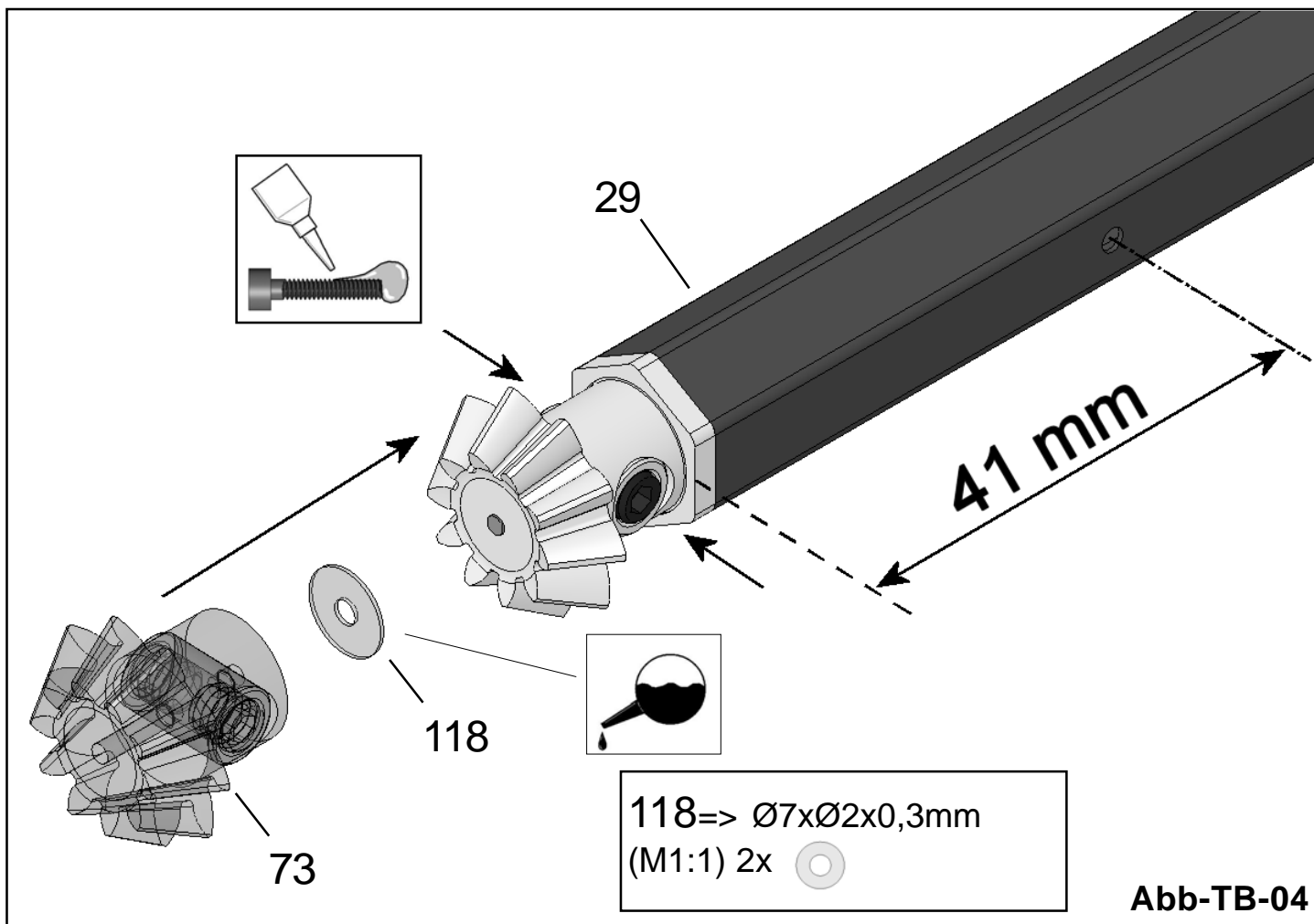
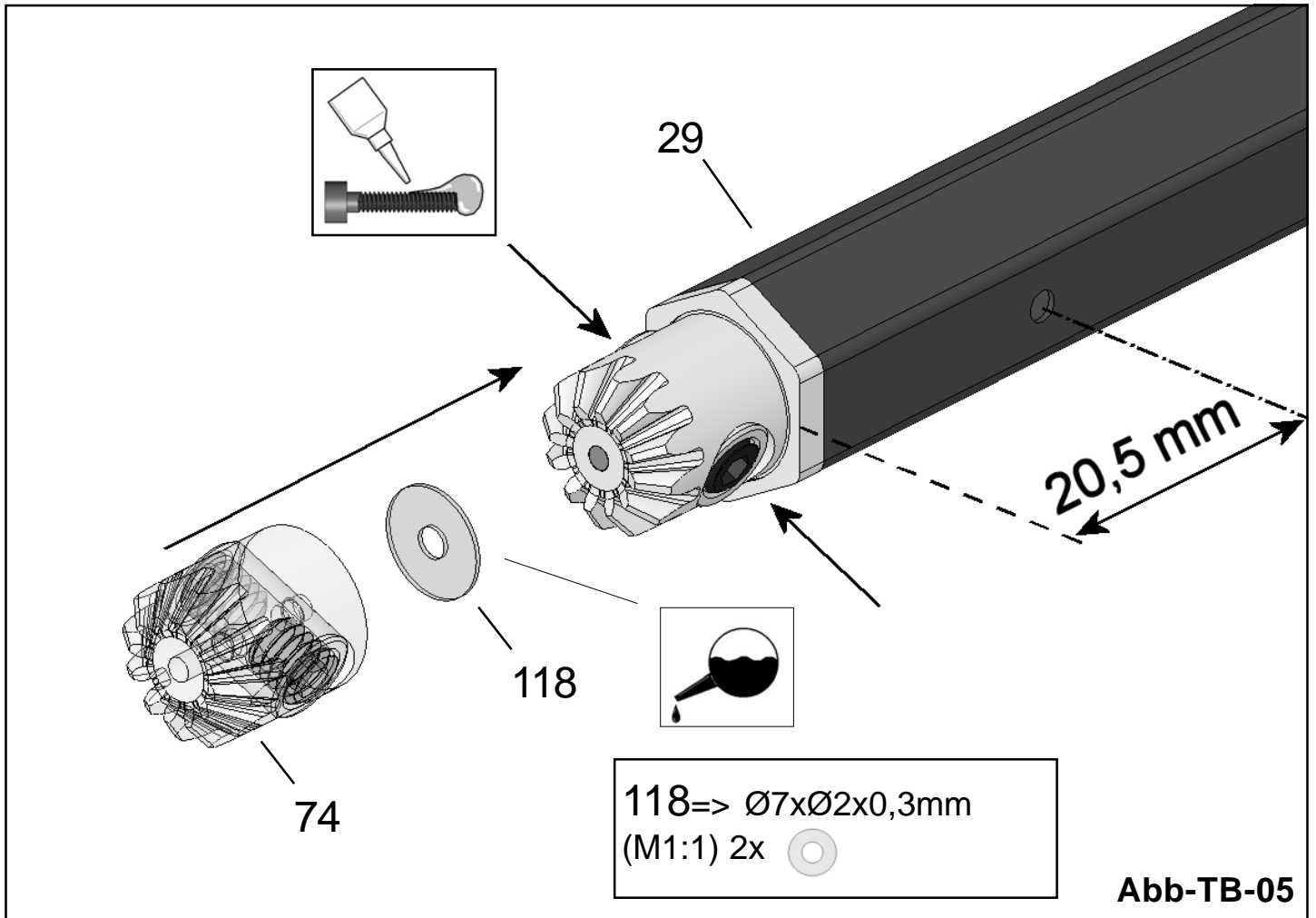


Abb-TB-04



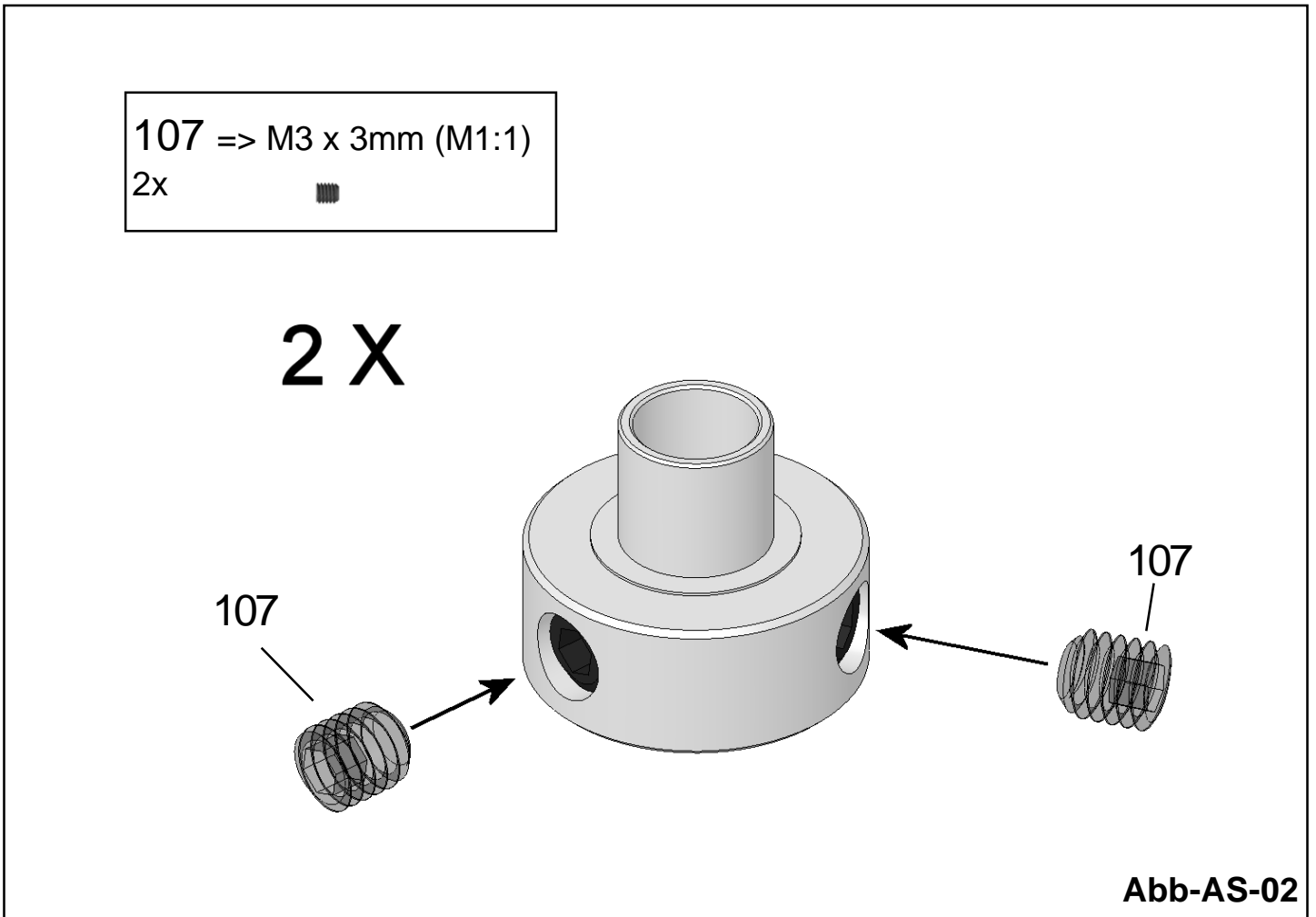
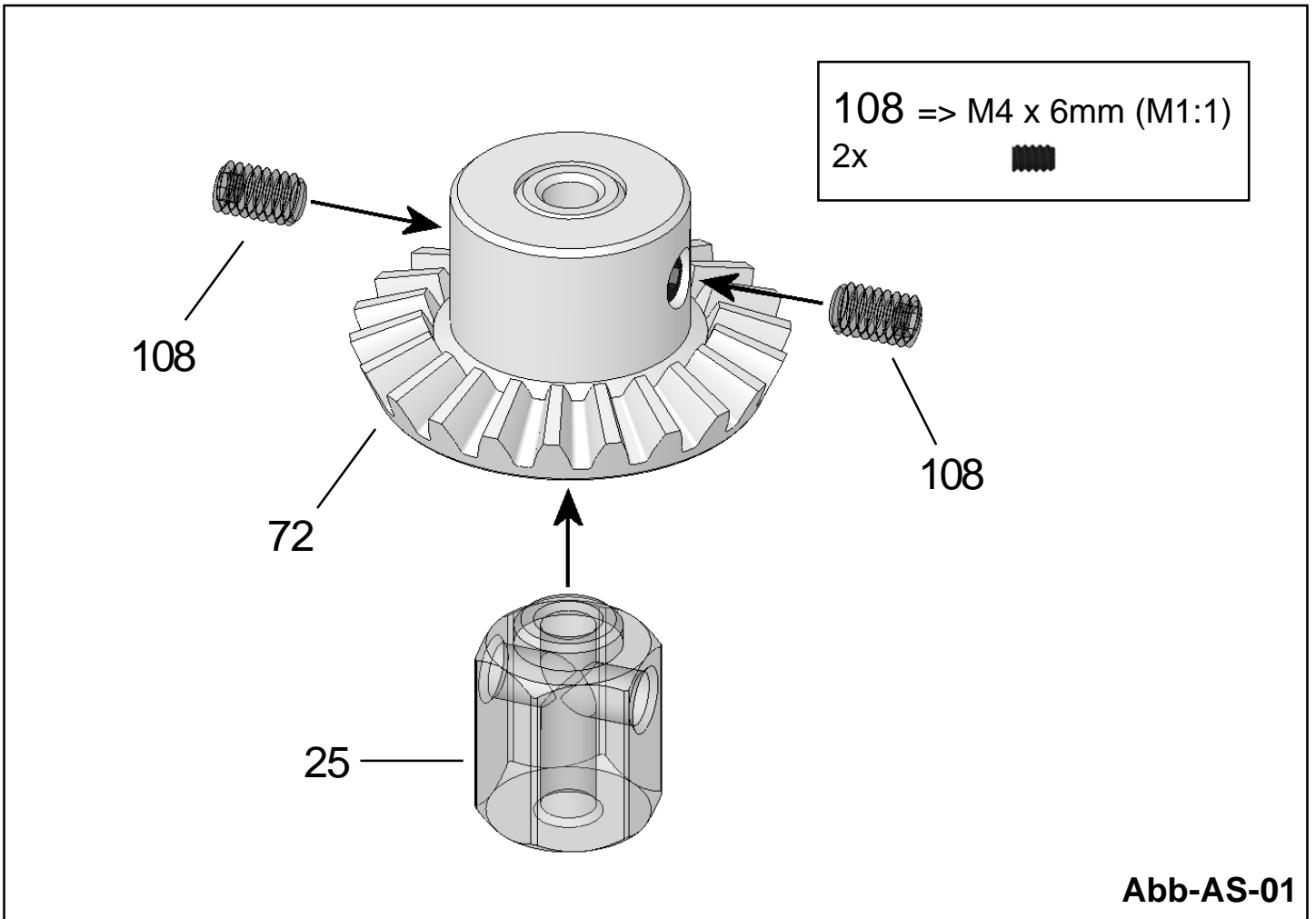
FUNCOPTER V2

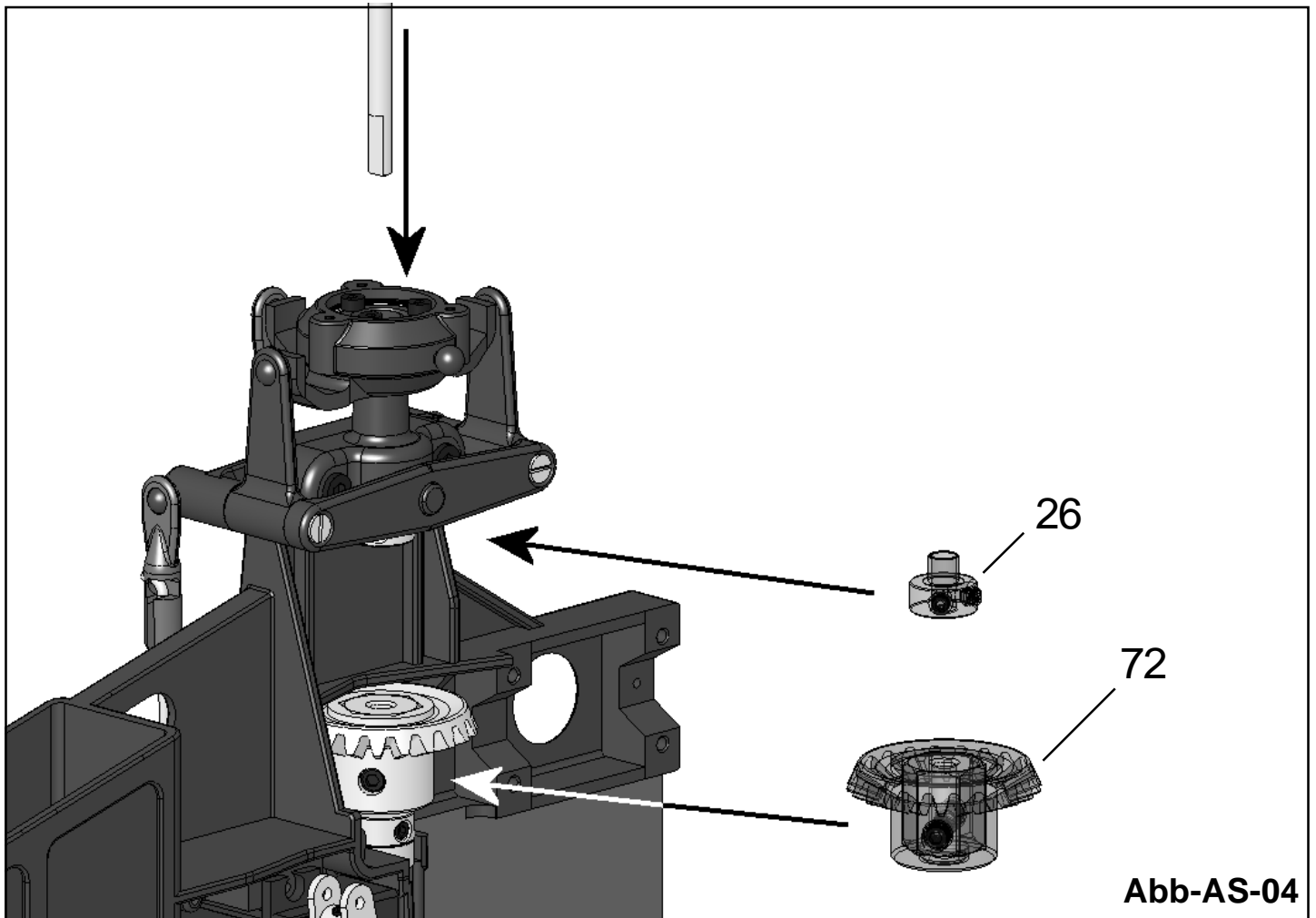
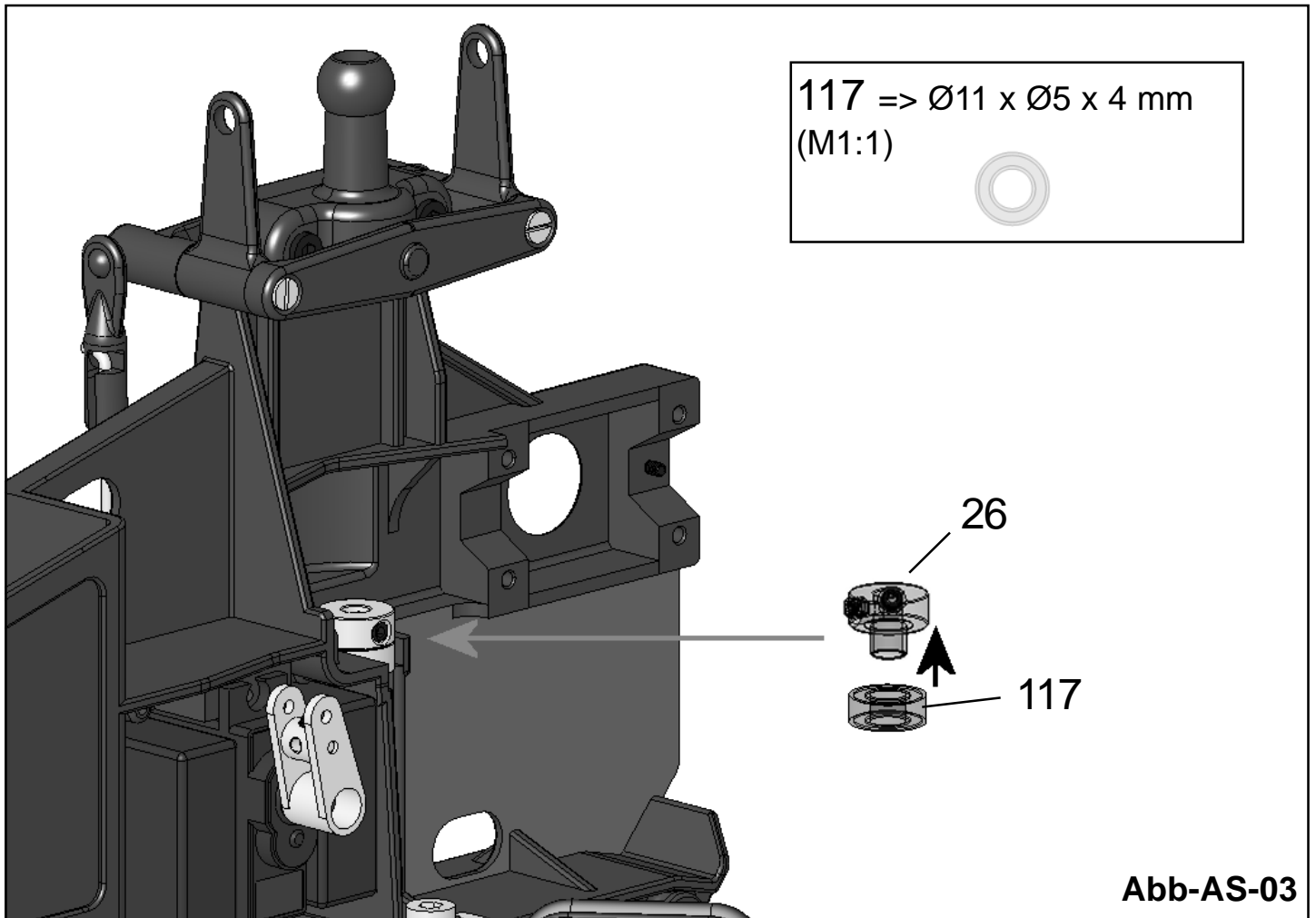
MULTIPLEX®

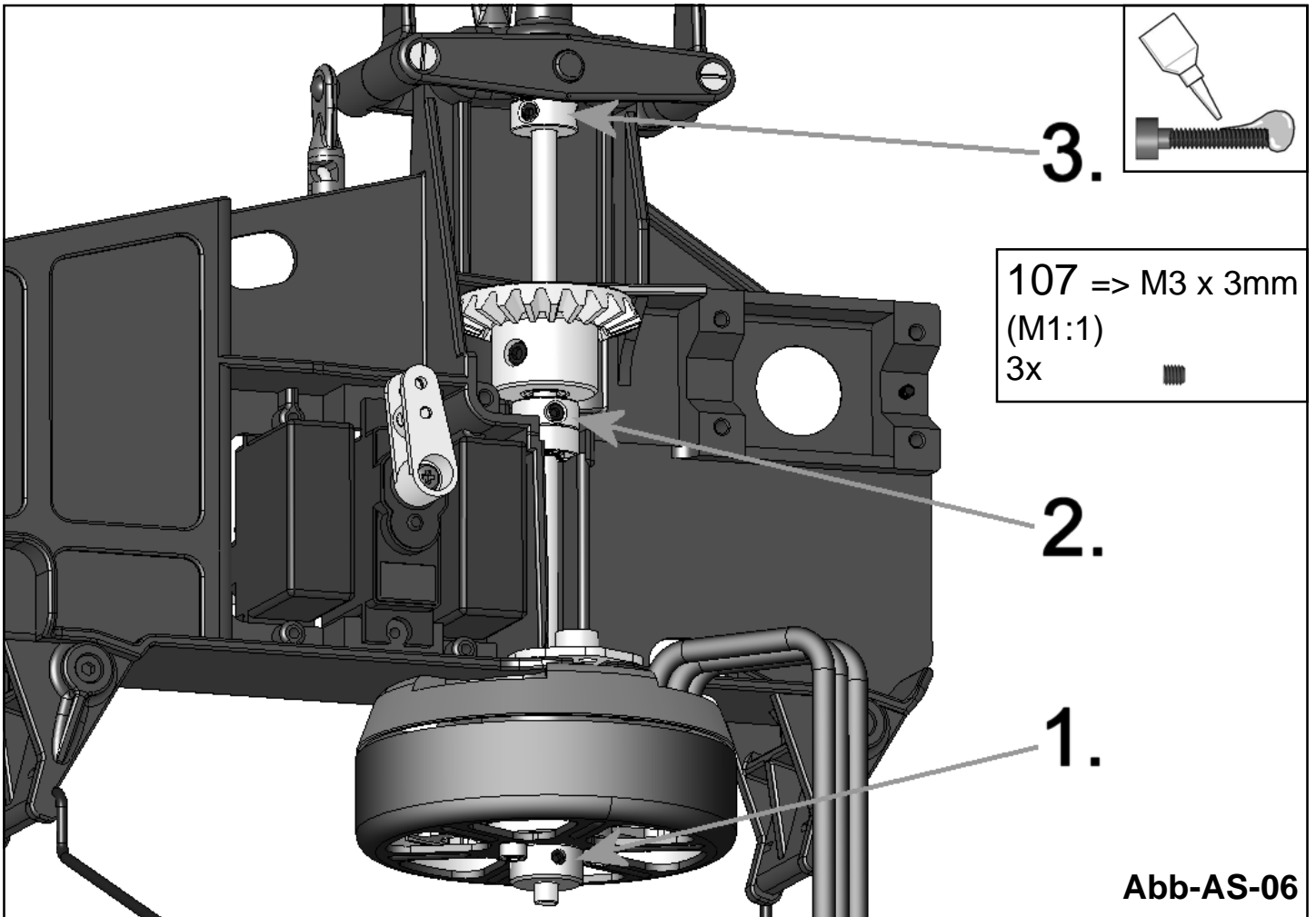
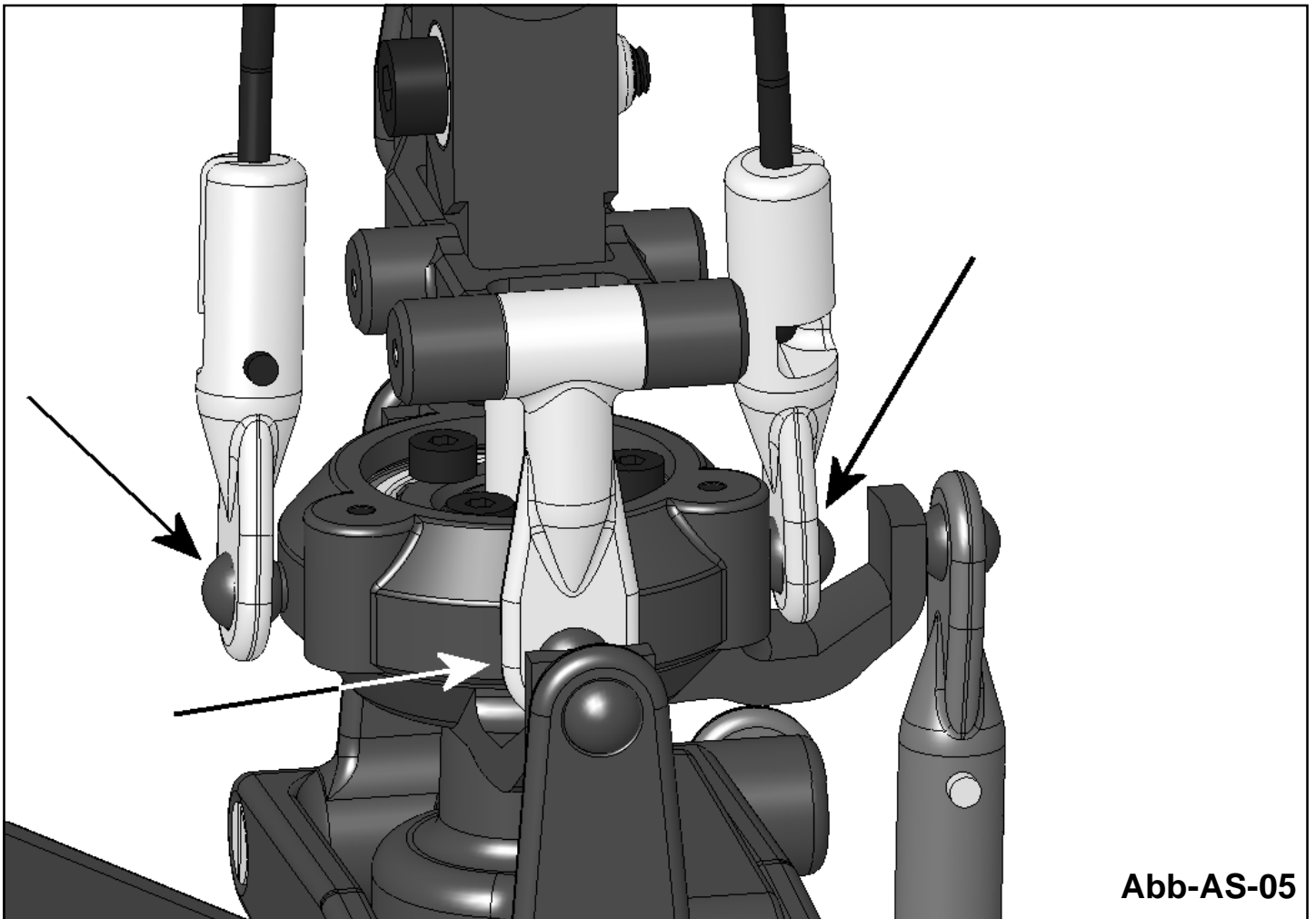


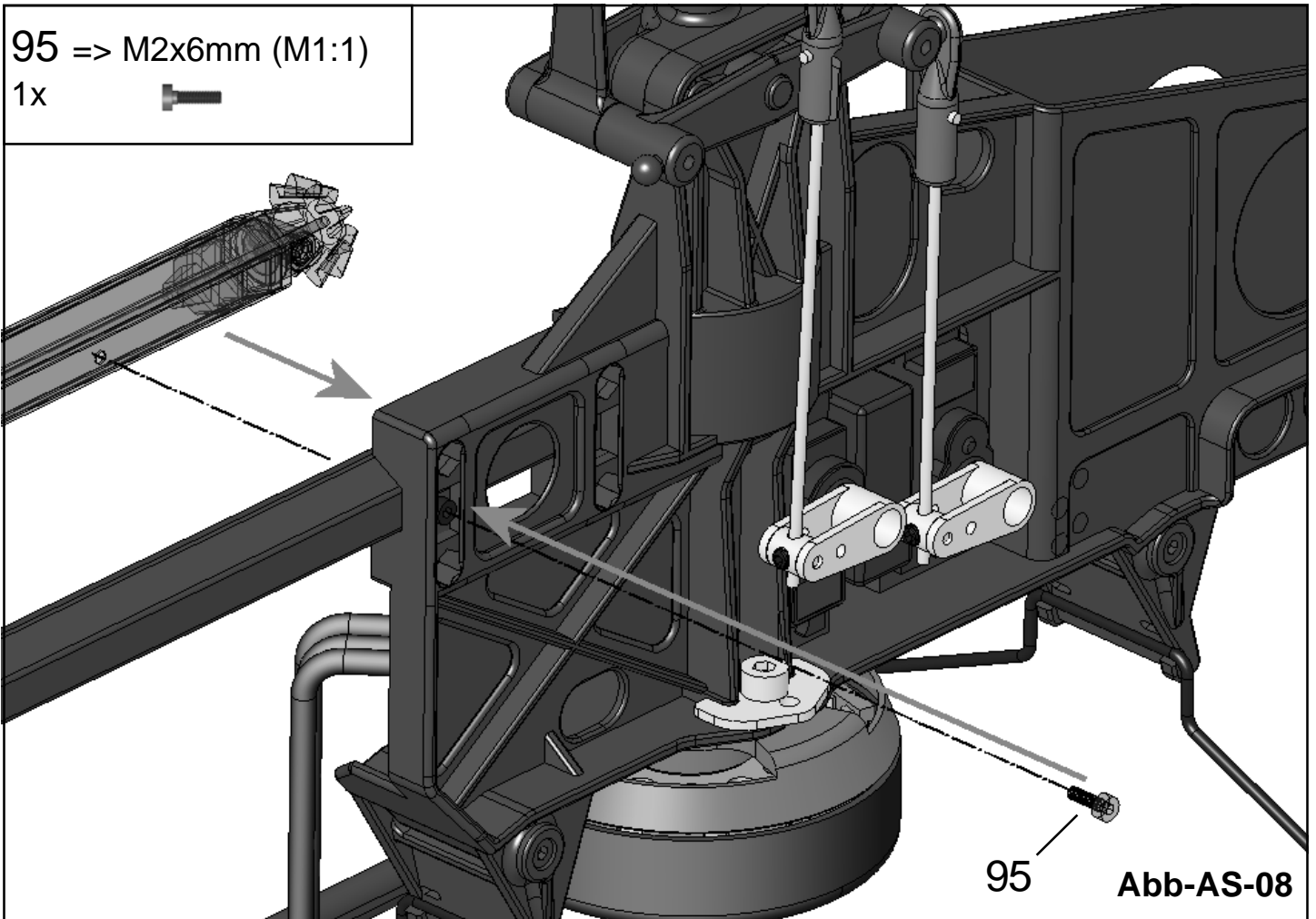
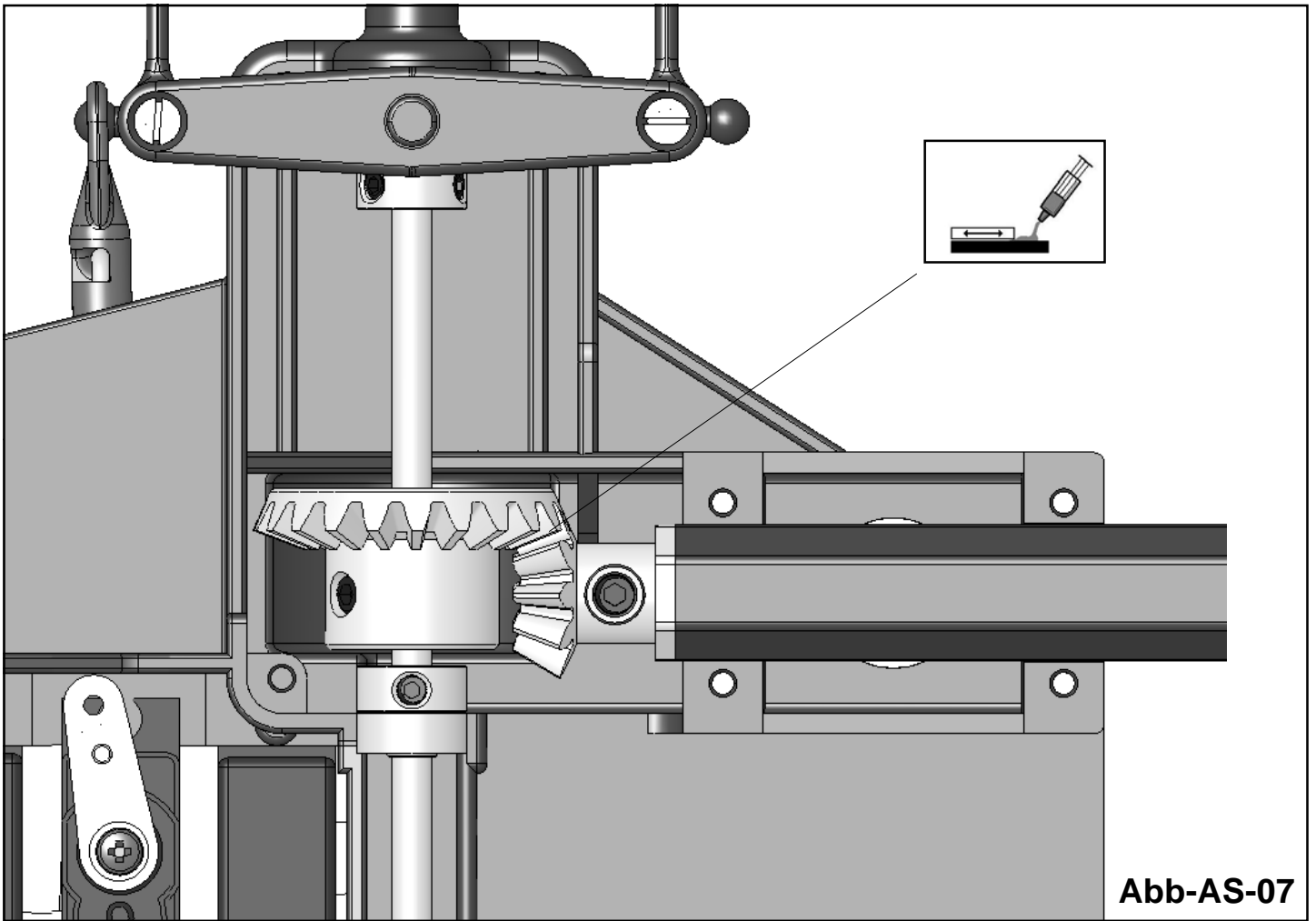
Endmontage Final Assembly

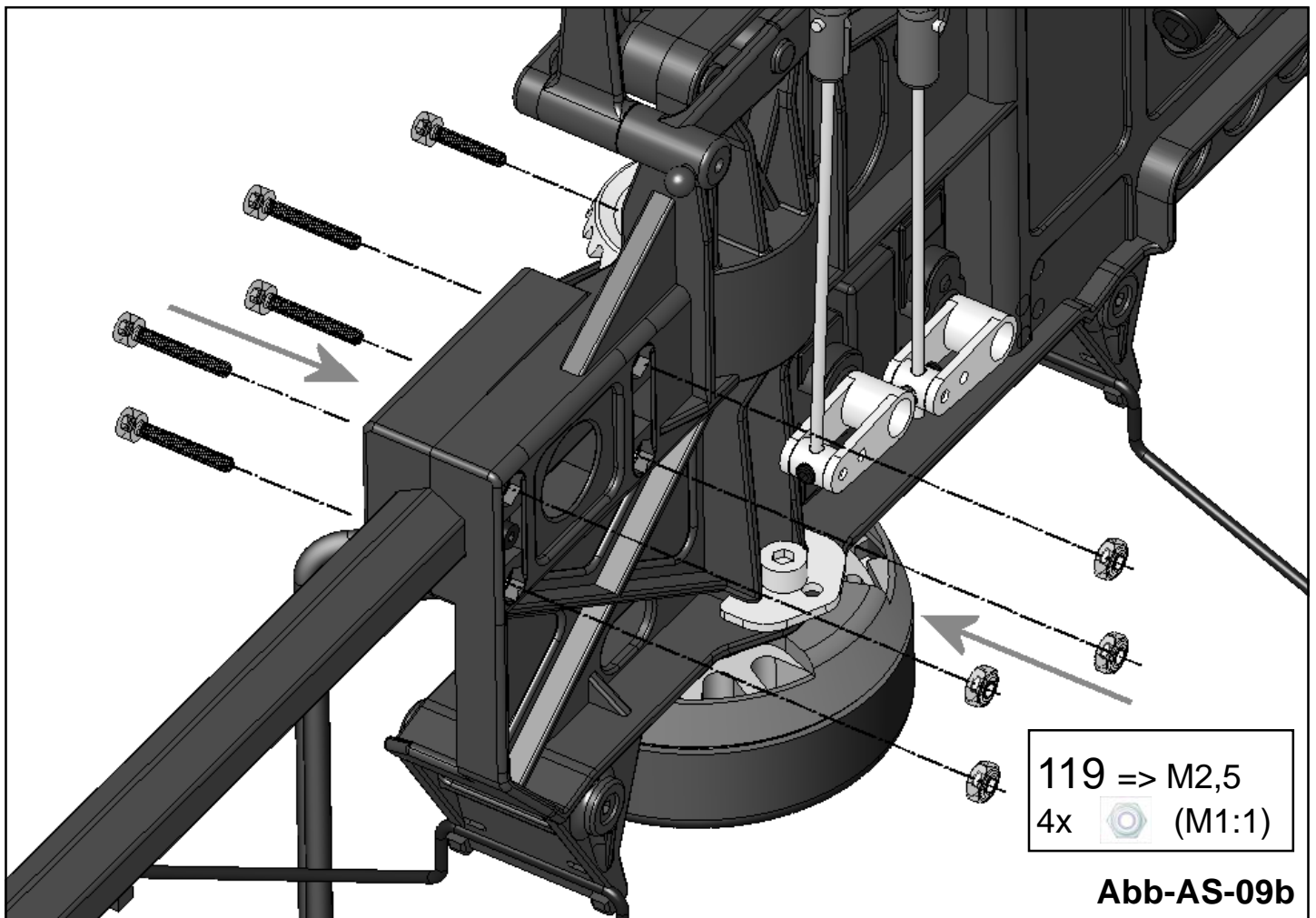
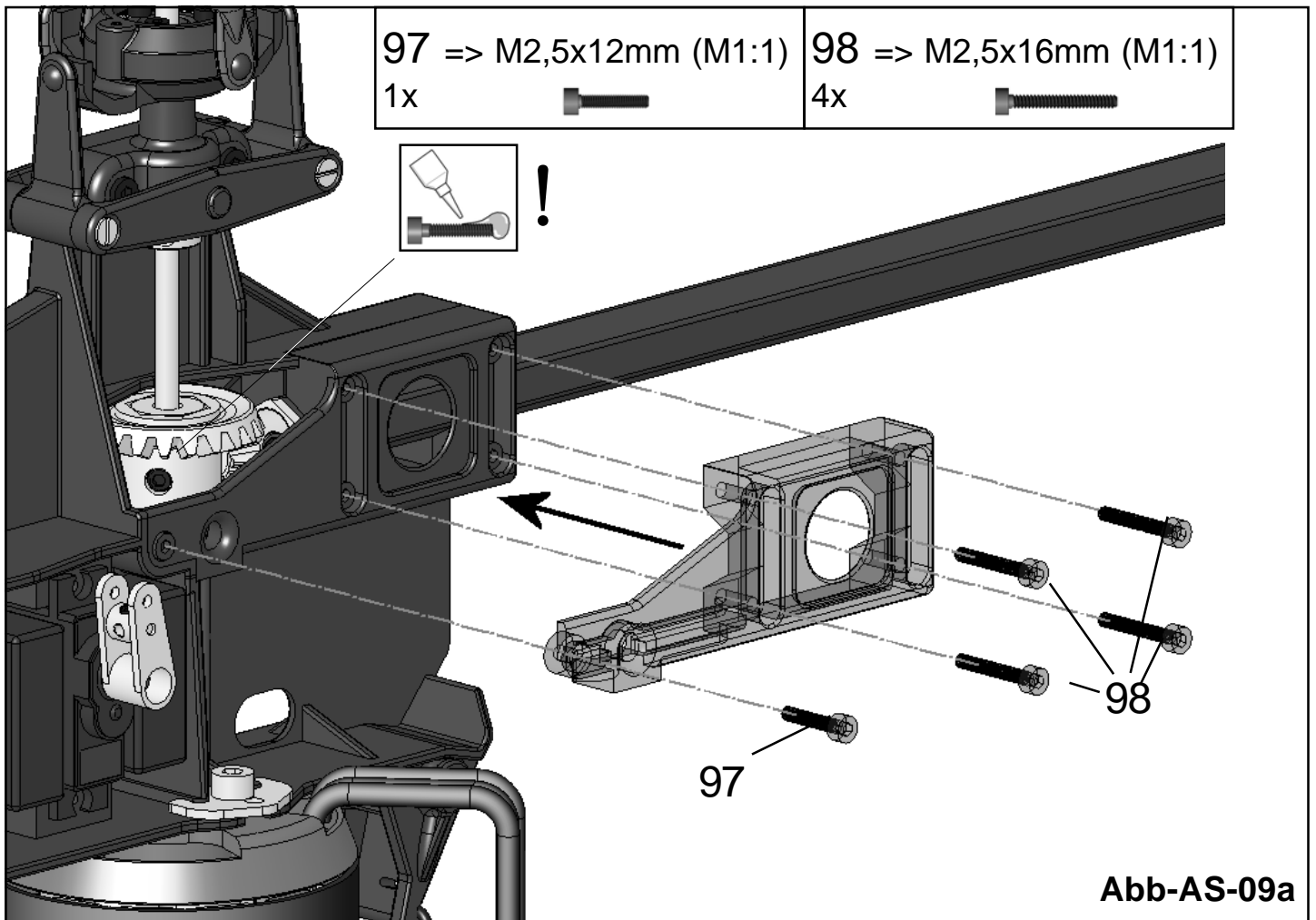


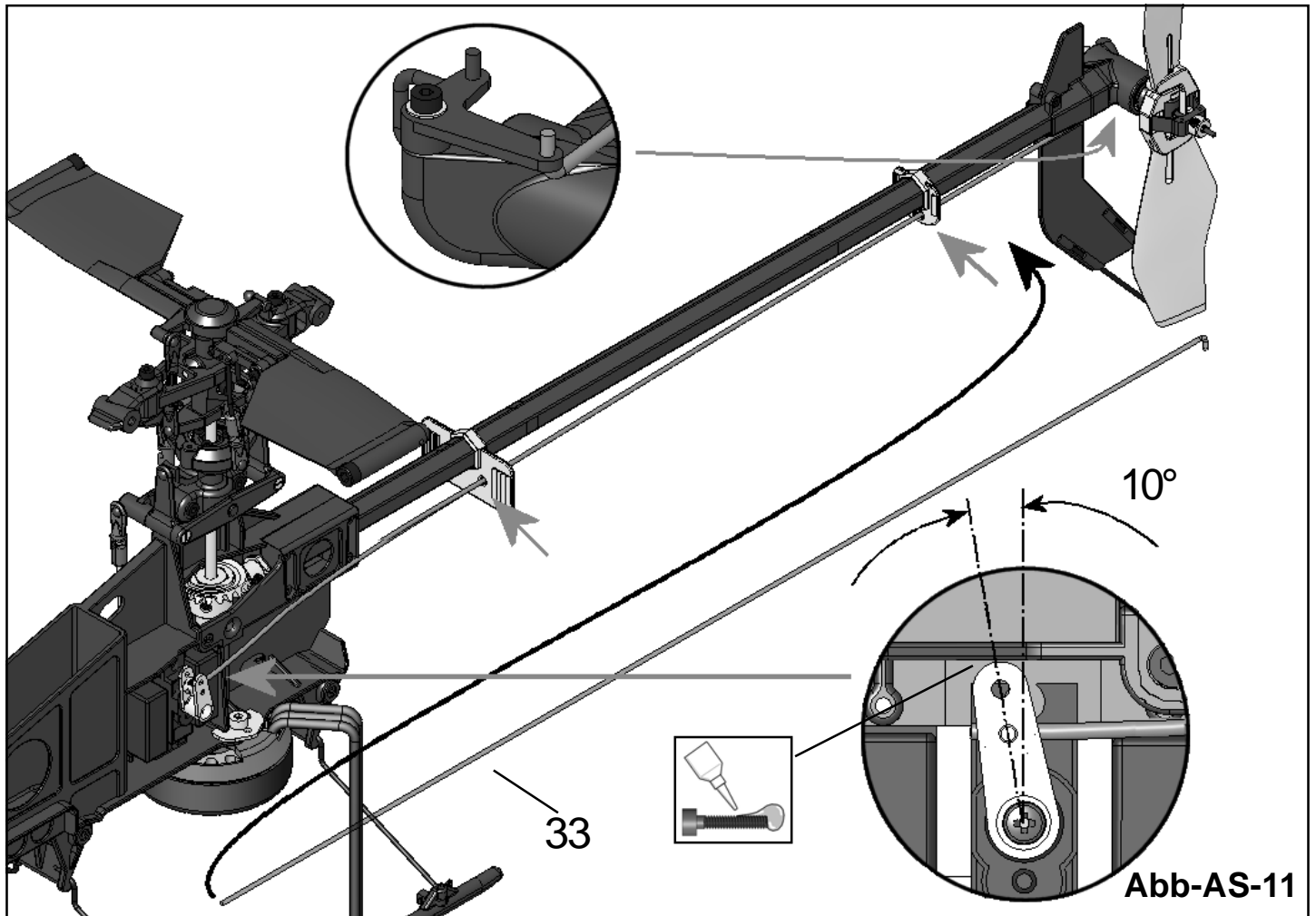
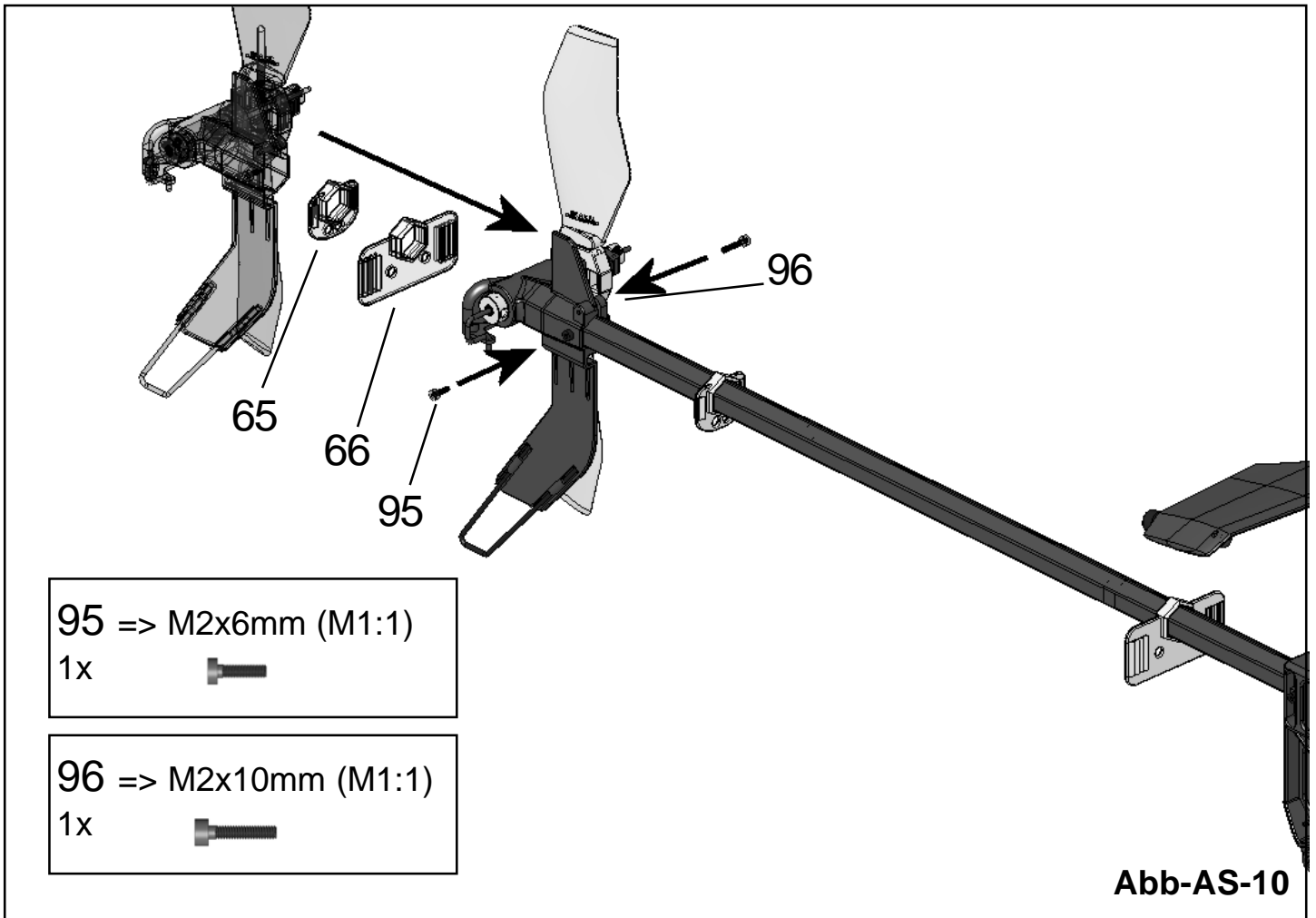


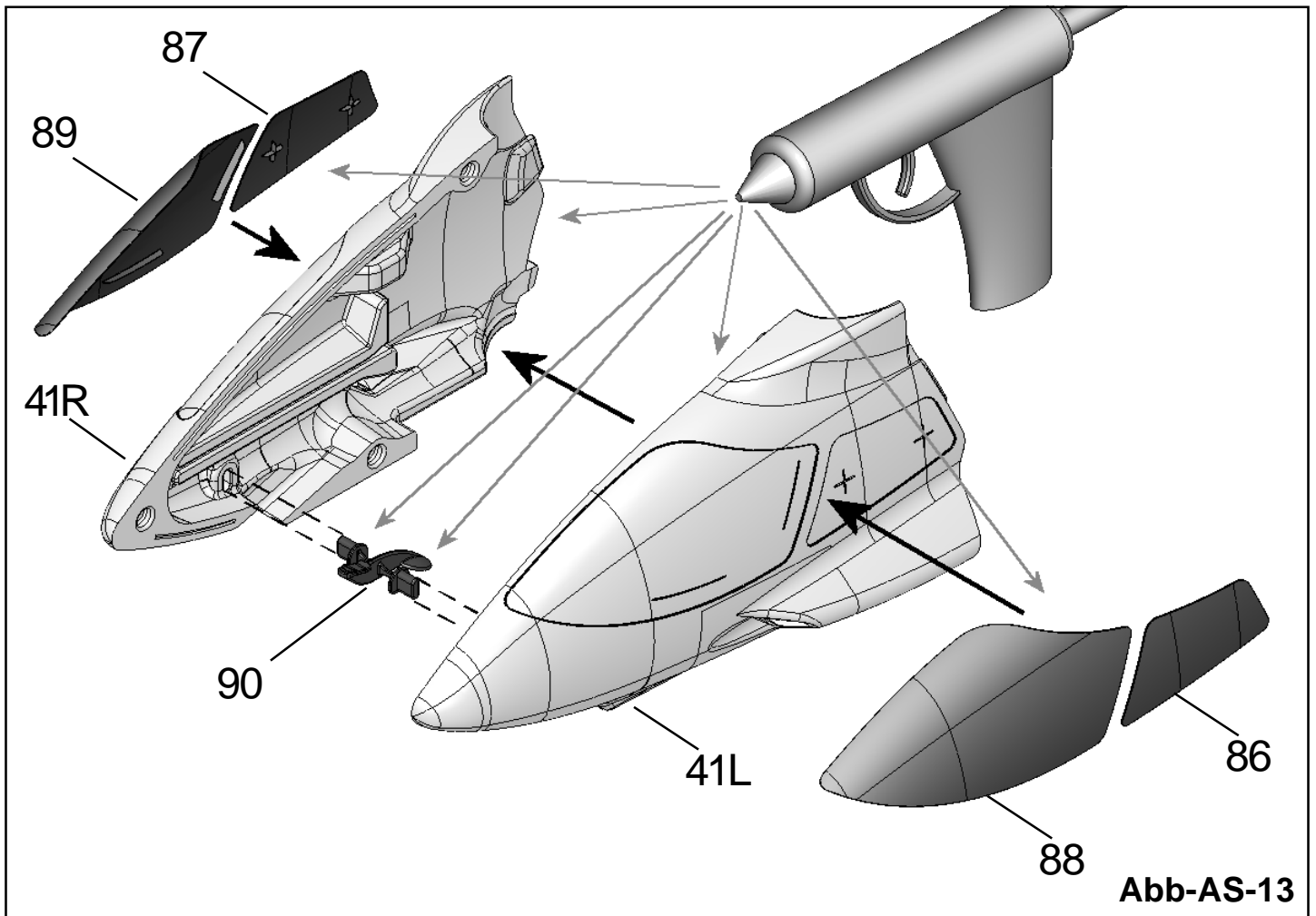
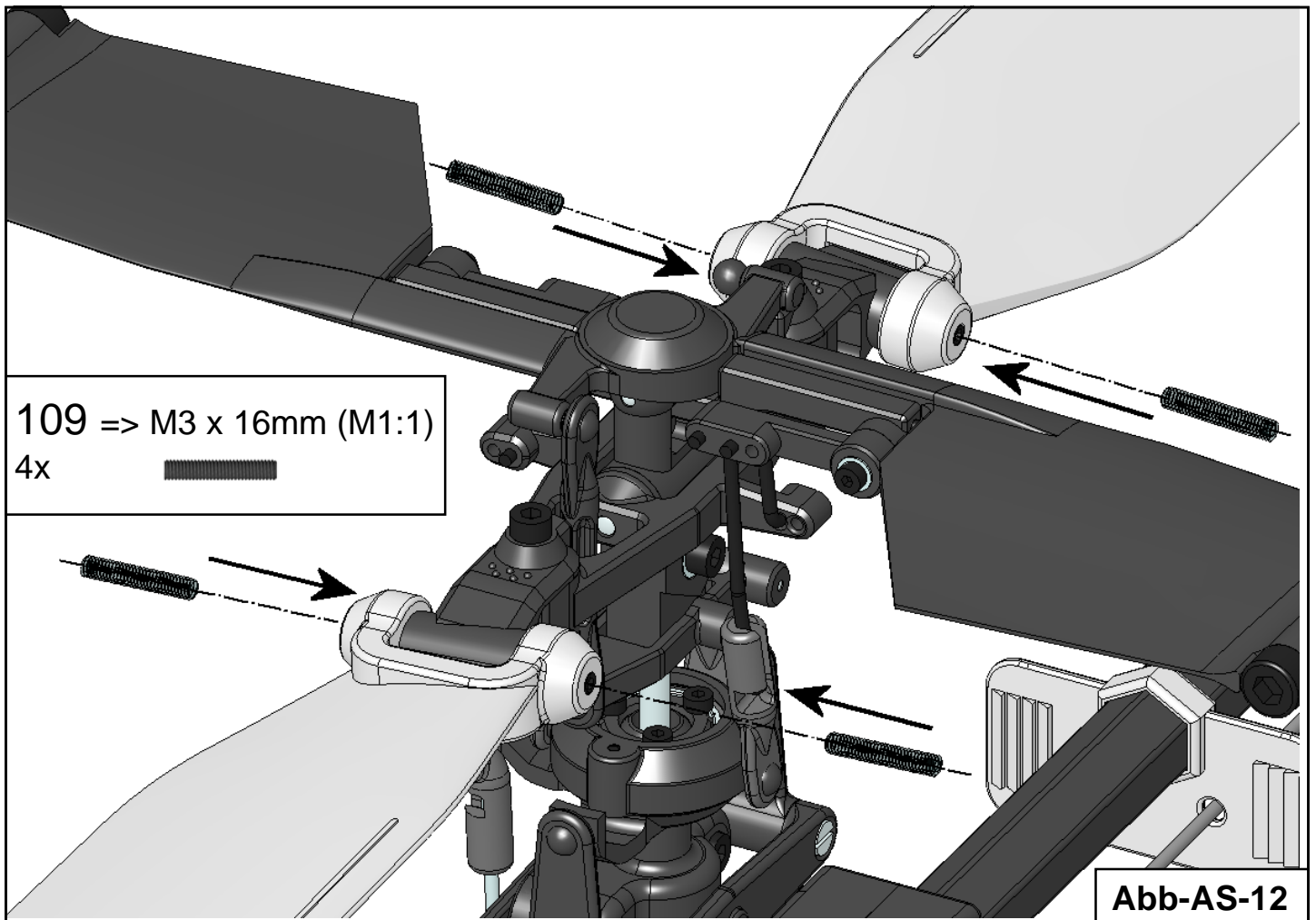


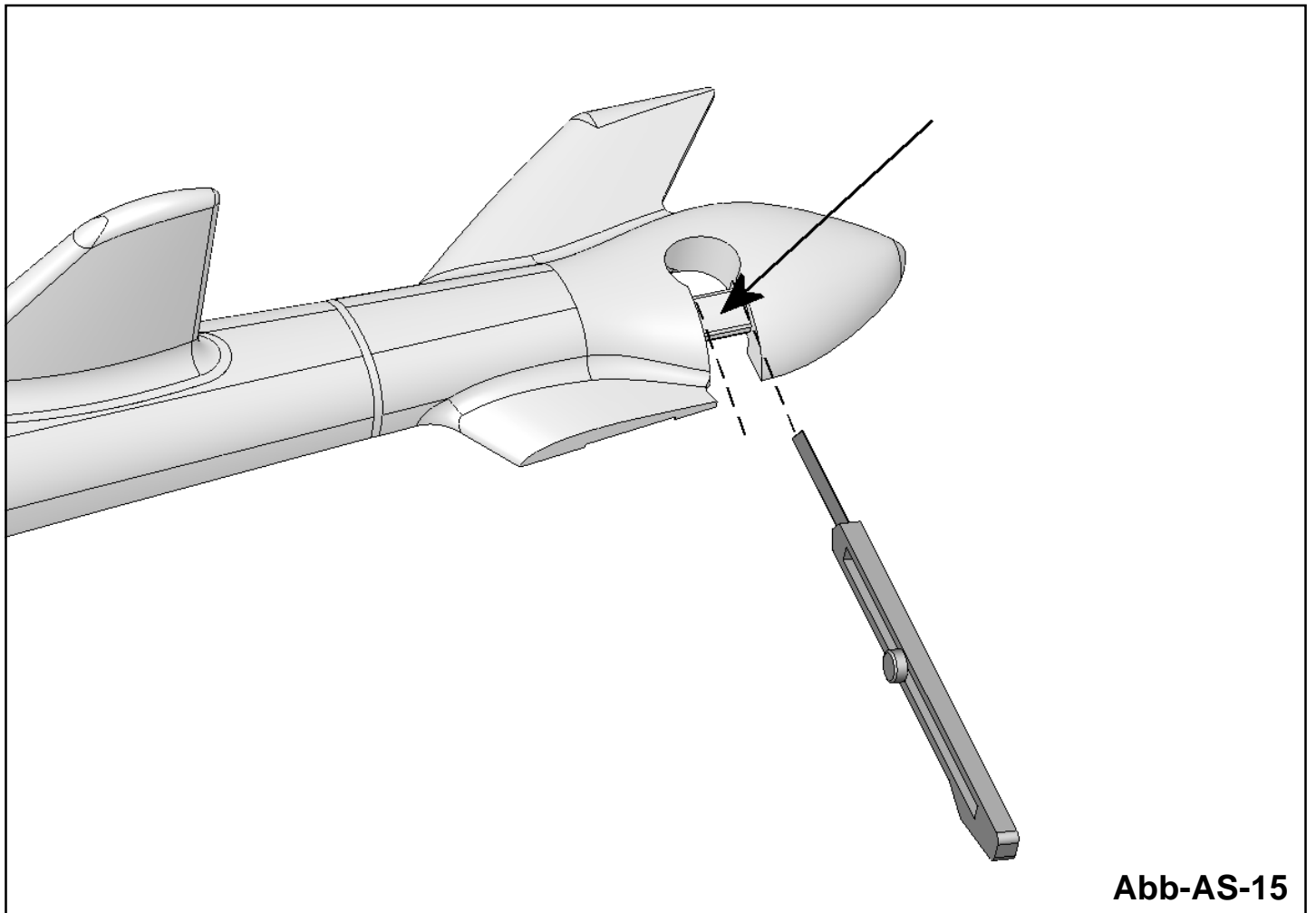
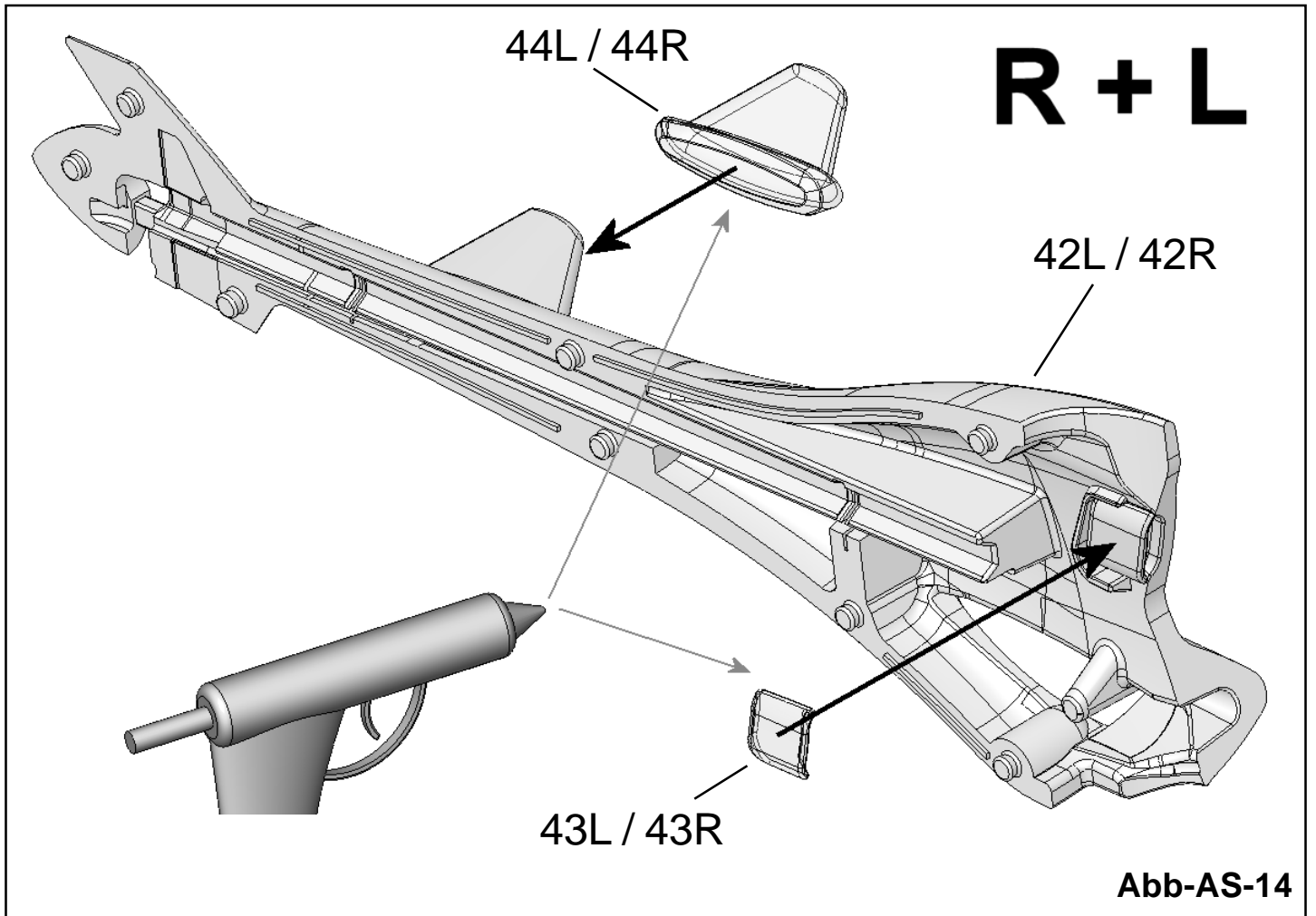


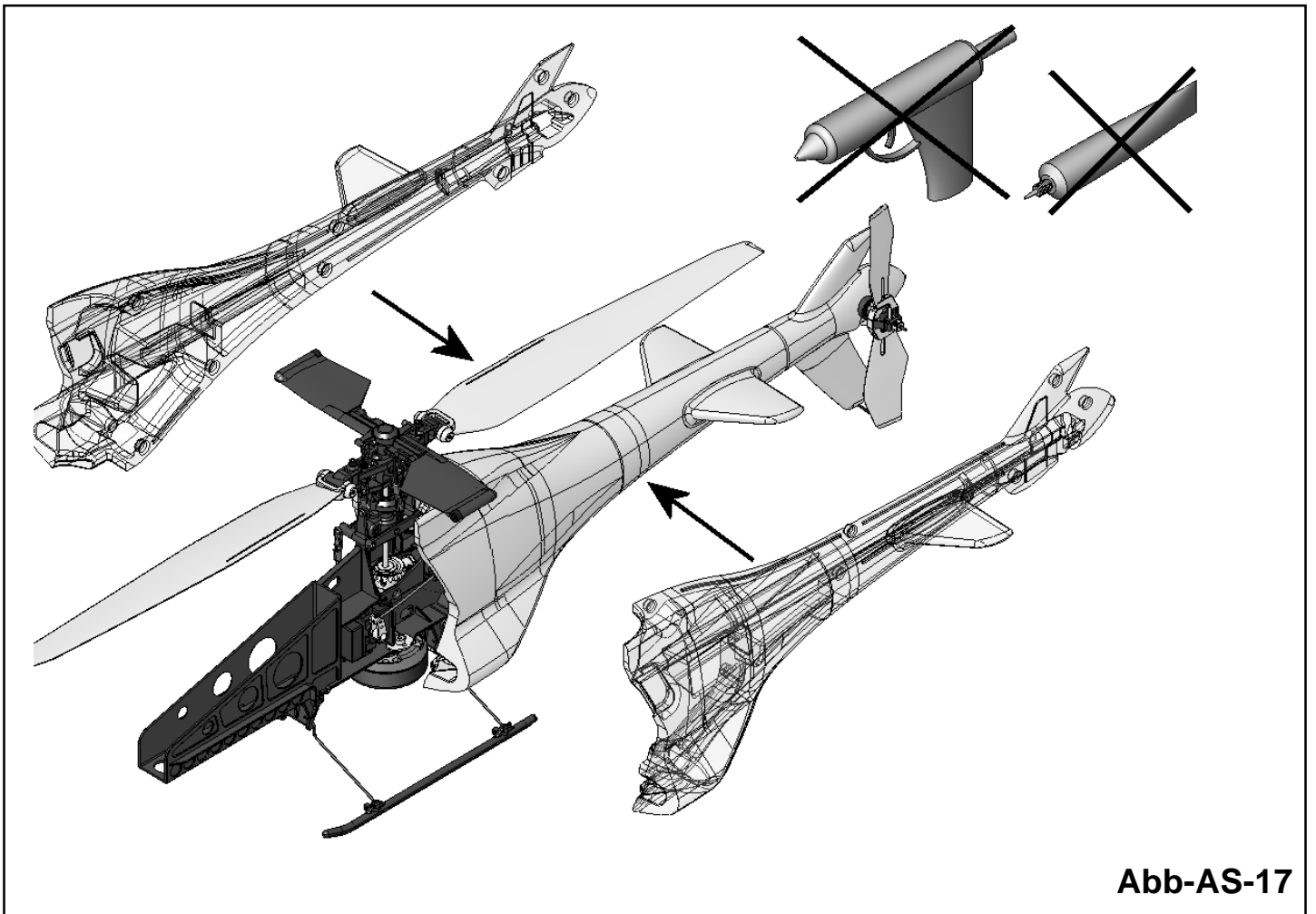
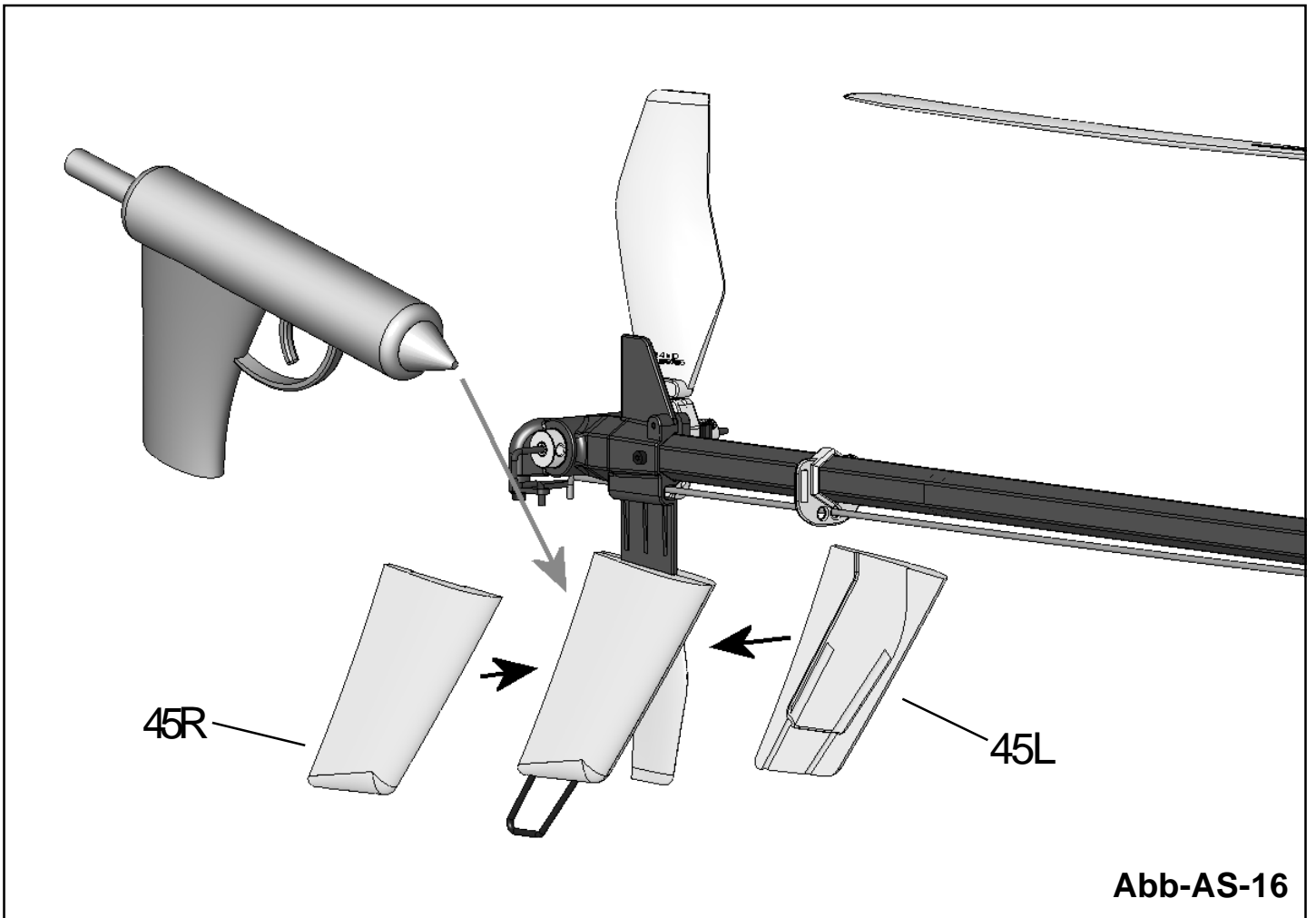












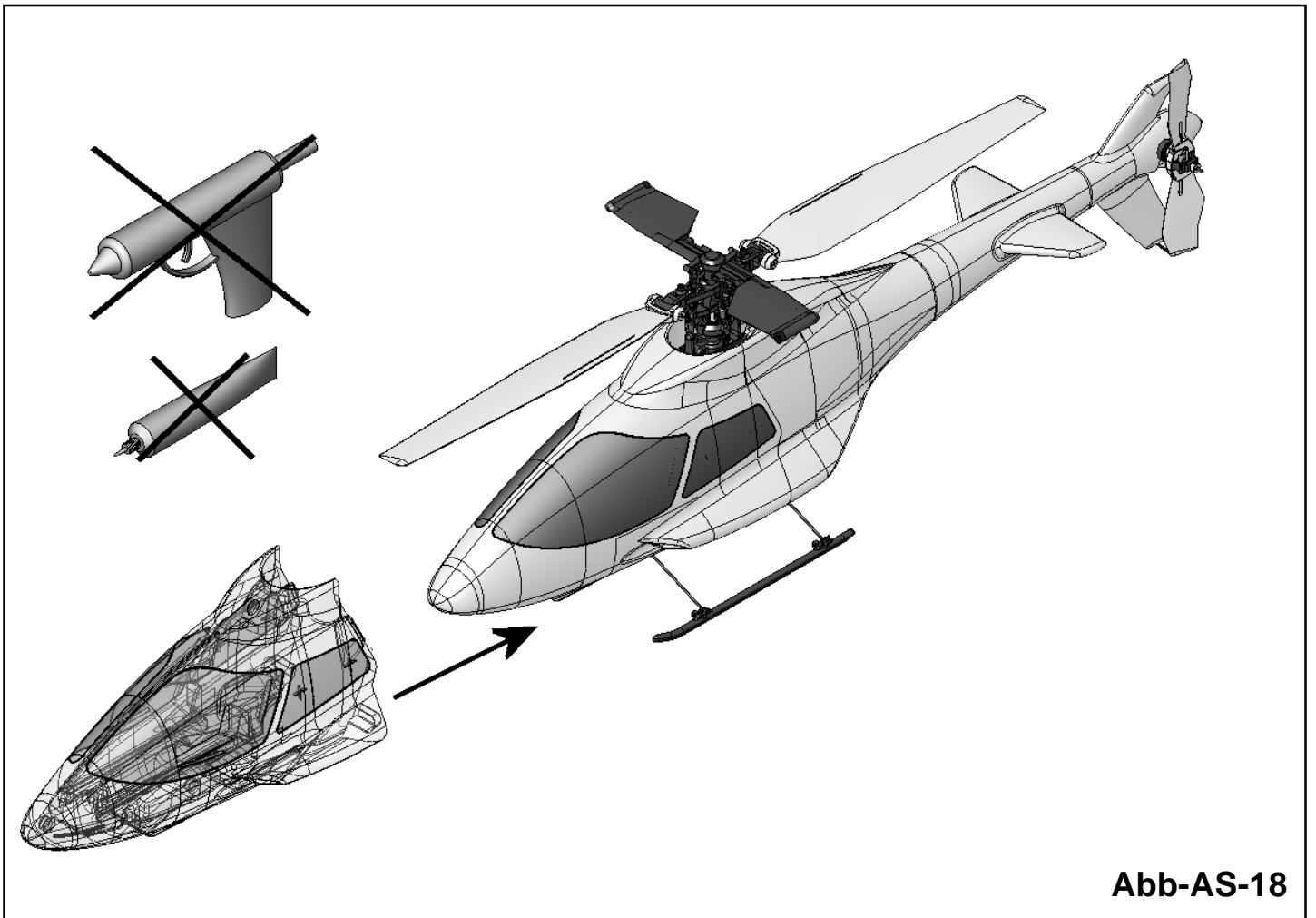


Abb-AS-18



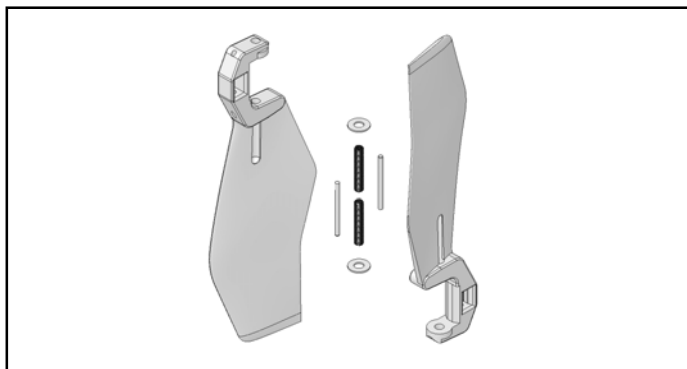
Ersatzteile
Replacement parts
Pièces de rechanges
Parti di ricambio
Repuestos



(bitte bei Ihrem Fachhändler bestellen)
(please order from your model shop)
(S.V.P. à ne commander que chez votre revendeur)
(da ordinare presso il rivenditore)
(por favor, dirijase a su distribuidor)

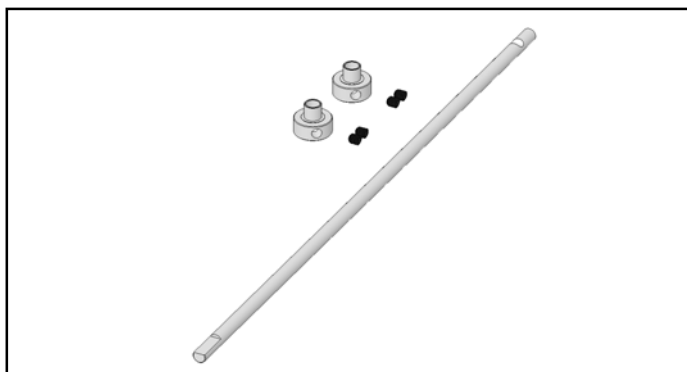
22 3001

Heckrotorblätter (1 Paar)
Pales de rotor de queue (1 paire)
Tail rotor blades (pair)
Pale rotore di coda (1 coppia)
Palas del rotor de cola (1 pareja)



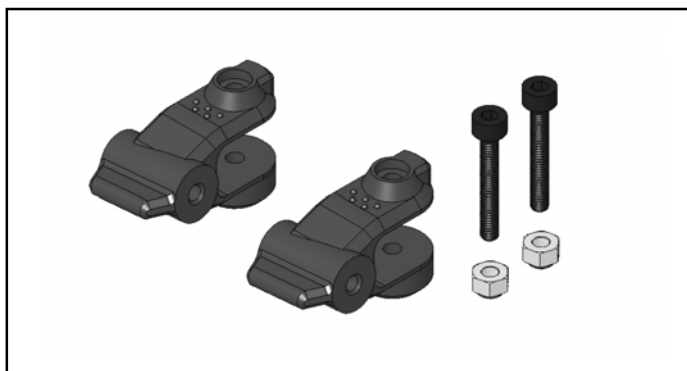
22 3002

Hauptrotorwelle
Axe de rotor principal
Main rotor shaft
Albero principale
Eje del rotor principal



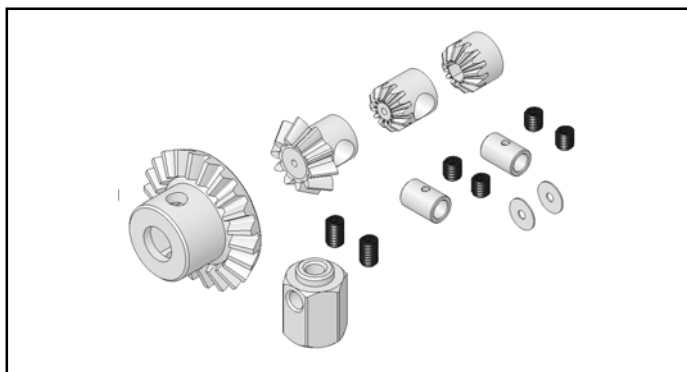
22 3003

Blatthalter (1 Paar) 5°
Support de pales 5°
Blade holders (pair) 5°
Supporti pale (coppia) 5°
Porta palas (1 pareja) 5°



22 3004

Zahnrad-Set
Kit de roues dentées
Gear set
Set ingranaggi
Piñonería



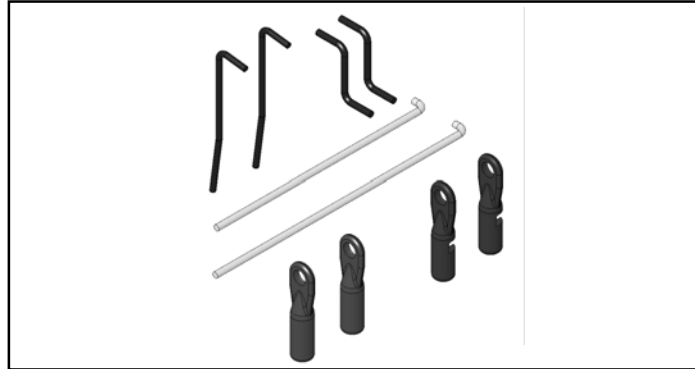
Ersatzteile
Replacement parts
Pièces de rechanges
Parti di ricambio
Repuestos



(bitte bei Ihrem Fachhändler bestellen)
(please order from your model shop)
(S.V.P. à ne commander que chez votre revendeur)
(da ordinare presso il rivenditore)
(por favor, diríjase a su distribuidor)

22 3005

Gestänge-Set
Kit de tringles
Pushrod set
Set rinvii
Set de varillas



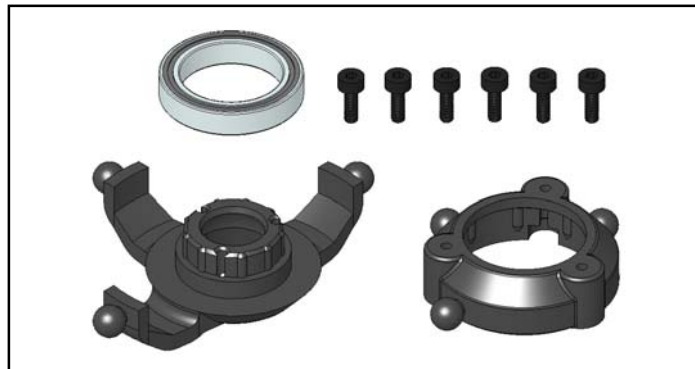
22 3006

Rotorkopfhebel-Set
Kit de tringle de commande pour tête de rotor
Rotor head lever set
Set leverismi rotore principale
Juego de palancas del rotor



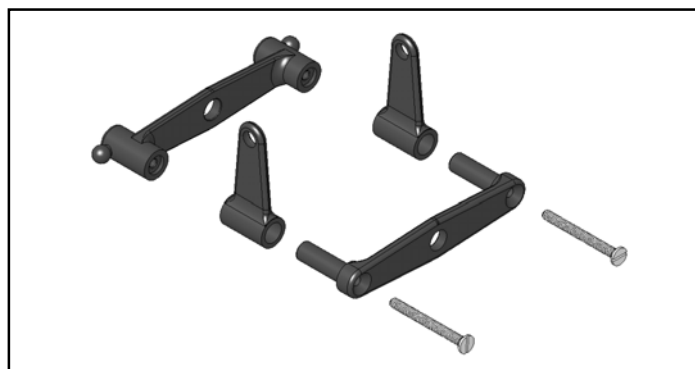
22 3007

Taumelscheiben-Set
Kit de pièces pour plateau cyclique
Swashplate set
Set piatto ciclico
Juego de cíclicos



22 3008

Nickwippen-Set
Kit de balancier pour Nick
Pitch-axis rocker set
Set leve beccheggio
Balancines cabeceo



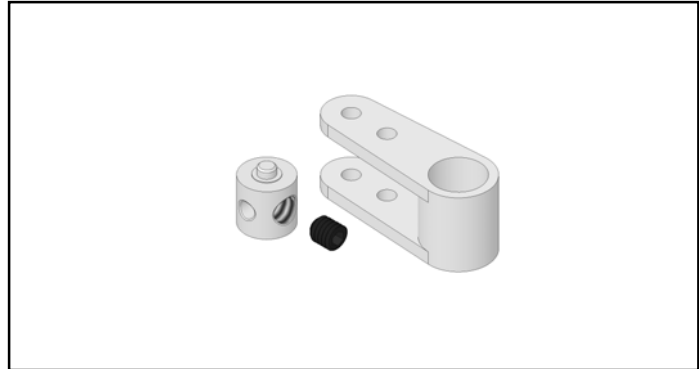
Ersatzteile
Replacement parts
Pièces de rechanges
Parti di ricambio
Repuestos



(bitte bei Ihrem Fachhändler bestellen)
(please order from your model shop)
(S.V.P. à ne commander que chez votre revendeur)
(da ordinare presso il rivenditore)
(por favor, diríjase a su distribuidor)

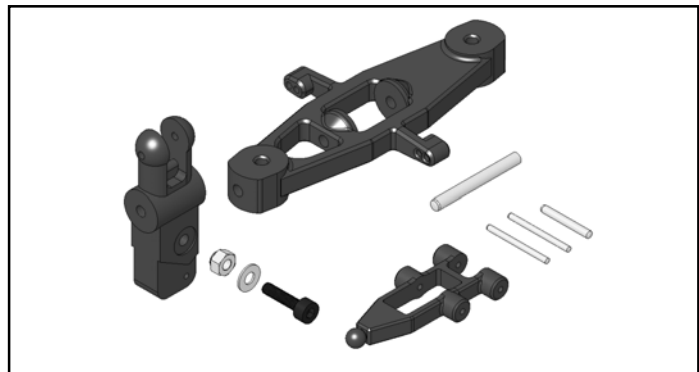
22 3009

Servo-Ruderhebel-Set
Kit de palonniers de servos
Servo output lever set
Set squadretta servo
Juego brazos servo-transmisión



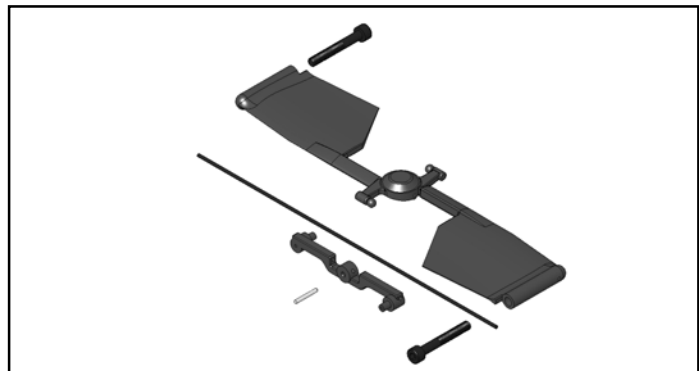
22 3010

Rotorkopf-Set
Kit tête de rotor
Rotor head set
Set rotore principale
Juego cabezal del rotor



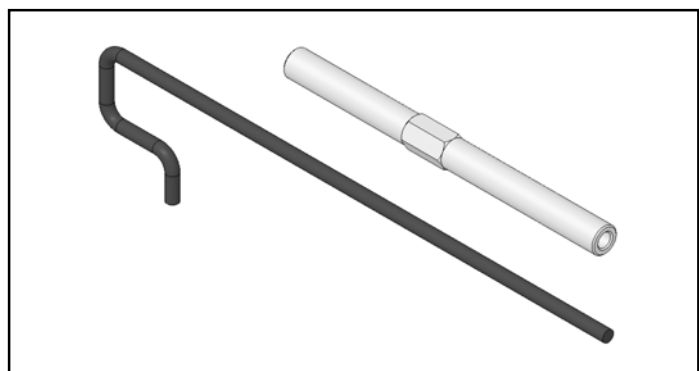
22 3050

Hilfsrotor-Set
Kit pour le rotor auxiliaire
Auxiliary rotor set
Set rotore ausiliario
Juego rotor auxiliar



22 3012

Heckrotorwelle
Pignon d'entraînement anti-couple
Tail rotor shaft
Albero rotore di coda
Eje rotor de cola

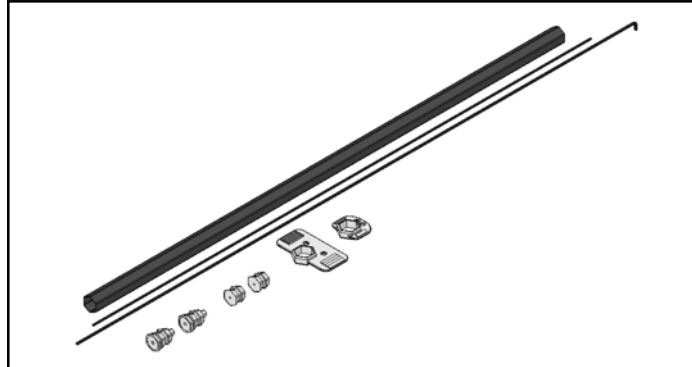


Ersatzteile
Replacement parts
Pièces de rechanges
Parti di ricambio
Repuestos

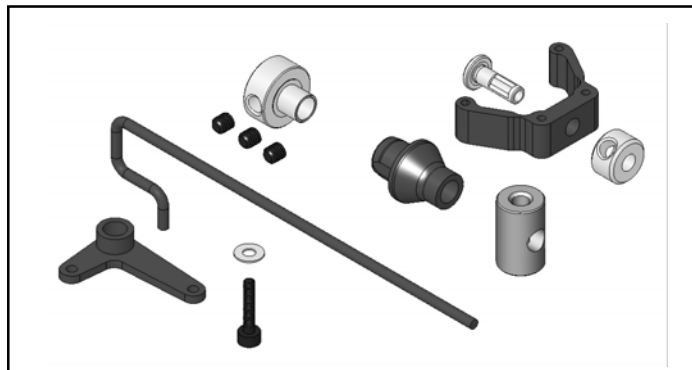


(bitte bei Ihrem Fachhändler bestellen)
(please order from your model shop)
(S.V.P. à ne commander que chez votre revendeur)
(da ordinare presso il rivenditore)
(por favor, diríjase a su distribuidor)

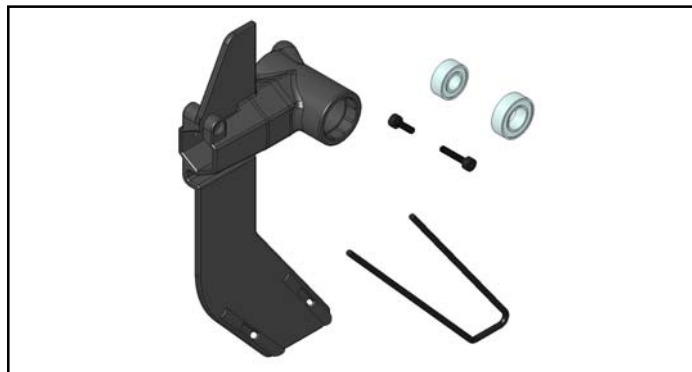
22 3013
Heckrohr-Set
Kit tube de queue
Tail boom set
Set tubo di coda
Juego tubo cola



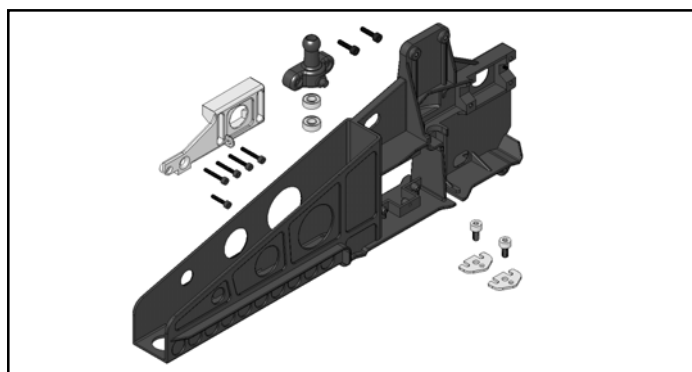
22 3014
Heckanlenkungs-Set
Kit tringle de commande anti-couple
Tail rotor linkage set
Set rinvio rotore di coda
Set transmisiones de cola



22 3015
Heckrotorgehäuse-Set
Kit de corps de rotor d'anti-couple
Tail rotor housing set
Set carter rotore di coda
Juego carcasa rotor de cola



22 3016
Chassis-Set
Kit chassie
Chassis set
Set Chassis
Set chasis



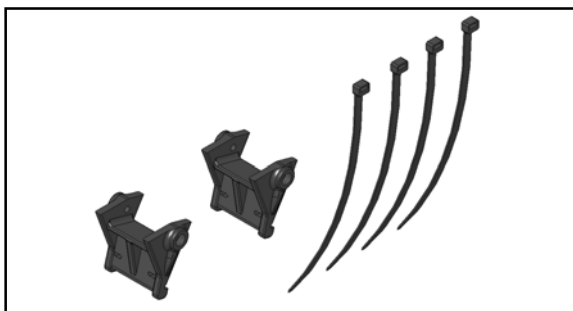
Ersatzteile
Replacement parts
Pièces de rechanges
Parti di ricambio
Repuestos



(bitte bei Ihrem Fachhändler bestellen)
 (please order from your model shop)
 (S.V.P. à ne commander que chez votre revendeur)
 (da ordinare presso il rivenditore)
 (por favor, dirijase a su distribuidor)

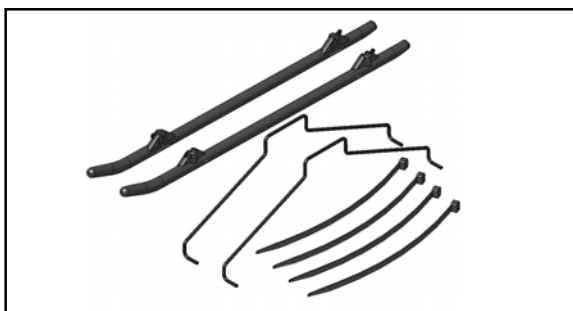
22 3017

Kufenhalter (1 Paar)
 Support de patin d'atterrissage (1 paire)
 Skid holders (pair)
 Supporti pattini (1 coppia)
 Soporte patines (1 pareja)



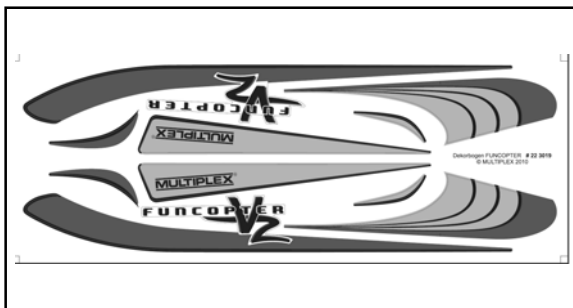
22 3018

Fahrgestell-Set
 Kit patin d'atterrissage
 Landing gear set
 Set carrello
 Juego de patines



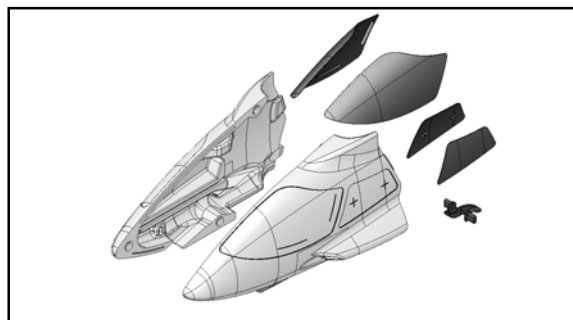
22 3019

Dekorbogen
 Planche de décoration
 Decal sheet
 Decals
 Lámina decorativa



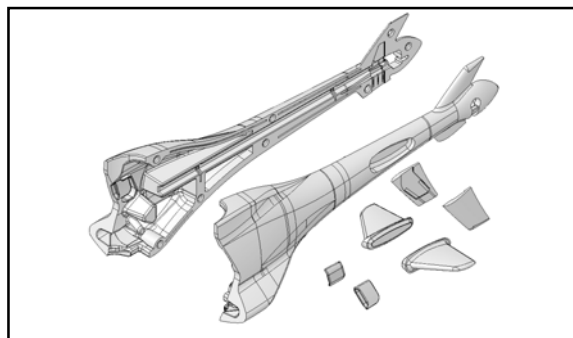
22 3020

Rumpfverkleidung vorne + Scheiben
 Habillage de fuselage avant + stab. horizontal
 Front fuselage fairing + glazing panels
 Fusoliera anteriore + vetratura
 Revestimiento fuselaje delantero + parabrisas



22 3021

Rumpfverkleidung hinten + Leitwerke
 Habillage de fuselage arrière + stab. vertical
 Rear fuselage fairing + stabiliser panels
 Fusoliera posteriore + piani di coda
 Revestimiento fuselaje trasero + estabilizadores



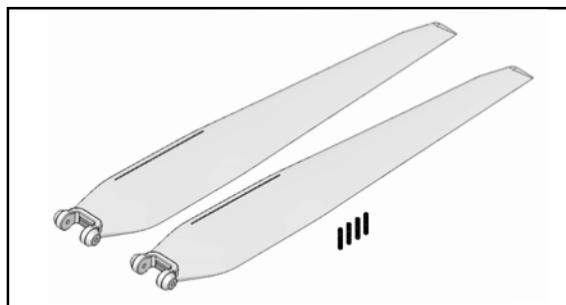
Ersatzteile
Replacement parts
Pièces de rechanges
Parti di ricambio
Repuestos



(bitte bei Ihrem Fachhändler bestellen)
(please order from your model shop)
(S.V.P. à ne commander que chez votre revendeur)
(da ordinare presso il rivenditore)
(por favor, dirijase a su distribuidor)

22 3022

Hauptrotorblätter (1 Paar)
Pales de rotor principal (1 paire)
Main rotor blades (pair)
Pale principali (1 coppia)
Palas del rotor principal (1 pareja)



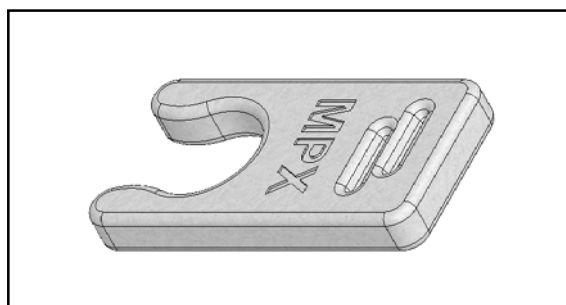
22 3023

Justagegelenk FunCopter (1 Paar)
tringle d'ajustage (1 paire)
FunCopter adjustment link (pair)
Raccordo FunCopter (1 coppia)
Articulación ajuste FunCopter (1 pareja)



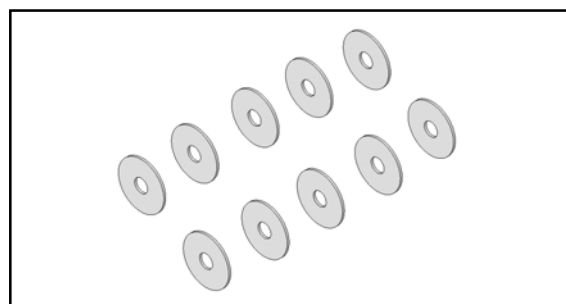
22 3024

Rotorblattfixierung
Fixation de pales de rotor
Rotor blade support
Fermapale
Fijación de palas del rotor



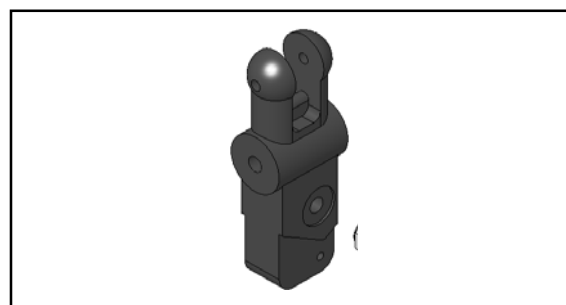
22 3025

U-Scheibe Ø7xØ2x0,3mm (10Stk.)
Rondelle Ø7xØ2x0,3mm (10 pièces)
Spacer Ø7xØ2x0,3mm (10 pcs.)
Rondella Ø7xØ2x0,3mm (10 pz.)
Arandela Ø7xØ2x0,3mm (10 Uds.)



22 3026

Zentralstück einzeln
Pièce centrale seule
Rotor boss separate
Mozzo rotore principale singolo
Buje del rotor suelto



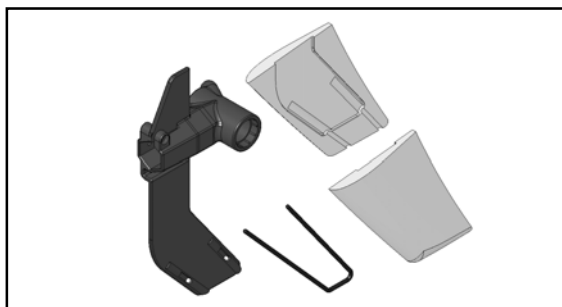
Ersatzteile
Replacement parts
Pièces de rechanges
Parti di ricambio
Repuestos



(bitte bei Ihrem Fachhändler bestellen)
(please order from your model shop)
(S.V.P. à ne commander que chez votre revendeur)
(da ordinare presso il rivenditore)
(por favor, dirijase a su distribuidor)

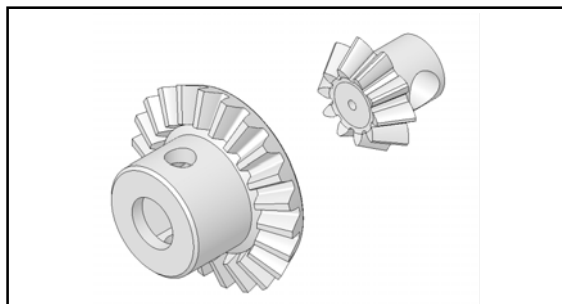
22 3027

Heckrotorgehäuse mit Schaumteilen
Boîter de rotor de queue avec pièce en EPP
Tail gear box with foam parts
Cassa rotore di coda con pezzi in polistirolo
Carcasa rotor de cola con piezas de foam



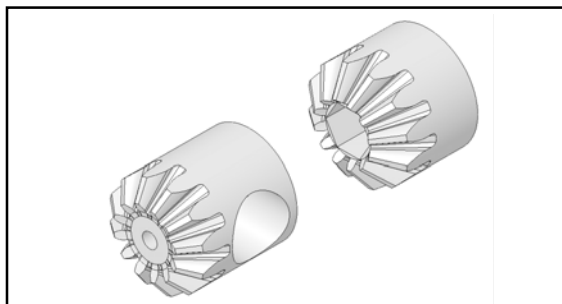
22 3028

Hauptrotorzahnrad-Set
Kit de pignon principal
Main gear wheel set
Set ingranaggio principale
Set piñones rotor principal



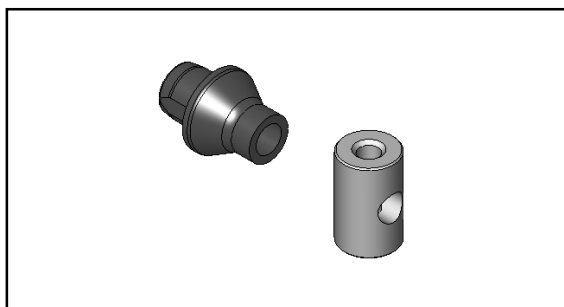
22 3029

Heckrotorzahnrad-Set
Pignon fusible d anticouple
Tail gear wheel set
Set ingranaggio di coda
Set piñones rotor cola



22 3052

Heckrotorzentralstück
Moyeu rotor arrière
Tail rotor centre
Mozzo centrale rotore di coda
Pieza central del rotor de cola



33 3071

Brushless-Motor (Himax C 6310-0250)
Moteur Brushless (Himax C 6310-0250)
Brushless motor (Himax C 6310-0250)
Motore brushless (Himax C 6310-0250)
Motor sin escobillas (Himax C 6310-0250)

