

HITEC

OPTIC 5 2.4

5 KANAL 2,4 GHz FERNSTEUERSYSTEM

- Telemetrie-Funktionen (optional mit OPTIMA Empfänger)
- Auflösung 1024 Schritte
- 4-fach kugelgelagerte hochpräzise Steuerknüppel
- Mode 1 & 2 programmierbar
- Digitale Trimmung mit akustischer Ausgabe
- Jeder Kanal einzeln invertierbar (Servoumkehrfunktion)
- 5. Kanal als Schaltausgang für Fahrwerk u. Motorabschaltung
- Delta-Mischer Kanal 1 & 2
(kombiniertes Höhen- und Querruder)
- V-Leitwerks-Mischer Kanal 2 & 4
(kombiniertes Seiten- und Höhenruder)
- Lehrer- / Schülerfunktion
- Kurze Antenne, umklappbar



2.4GHz ADAPTIVE
Telemetric FREQUENCY HOPPING
AFHSS SPREAD SPECTRUM



Inhaltsverzeichnis

I. EINLEITUNG	2
A. ERWEITERTE FUNKTIONEN DER OPTIC 5.....	2
B. WENN SIE EINSTEIGER IN DIE RC-FLIEGEREI SIND.....	2
C. HITEC'S AFHSS 2,4GHZ TECHNOLOGIE.....	3
II. INSTALLATION UND SETUP	4
A. MONTAGE SERVOS	4
B. SERVOHEBEL.....	4
C. VERBINDUNGSSTECKER UND SERVOKABELVERLÄNGERUNG	4
D. SCHUTZ DES EMPFÄNGERS VOR VIBRATION UND FEUCHTIGKEIT	4
E. ANTENNENAUSRICHTUNG DES EMPFÄNGERS	5
F. LADEN DES AKKUS.....	6
G. FLIEGEN MIT EINEM LEHRER/SCHÜLER KABEL	6
H. EINSTELLEN DER LÄNGE DES STEUERKNÜPPELS.....	8
I. EINSTELLEN DER NEUTRALISIERUNGSFEDER	8
J. WECHSEL DES STEUERMODUS:	9
K. SICHERHEIT BEIM FLIEGEN	10
III. DIE BEDIENELEMENTE UND SCHALTERZUORDNUNGEN DER OPTIC 5	11
A. EIN/AUS-SCHALTER.....	12
B. SCHALTER, TASTER UND POTIS ZUR PROGRAMMIERUNG.....	12
C. HITEC 2,4GHZ AFHSS EMPFÄNGER	13
D. MINIMA 6T ANSCHLUSS DIAGRAMM.....	14
E. BINDING	15
F. SCANNING (SMARTSCAN) FUNKTION	16
G. FAIL-SAFE UND HOLD MODUS	17
H. REICHWEITENTEST-MODUS	18
I. SERVOZUORDNUNG	18
J. ATV (<u>A</u> DJUSTABLE <u>T</u> RAVEL <u>V</u> OLUME) FUNKTION	19
K. TRIMMUNG	19
L. SERVO-DREHRICHTUNG UMKEHREN.....	20
M. DELTA-MISCHER.....	20
N. V-LEITWERKS-MISCHER	21
O. MOTORABSCHALTUNG	21
P. LANDEFAHRWERK.....	22
IV. WARTUNG UND PFLEGE	22
V. GEWÄHRLEISTUNGS- / HAFTUNGS AUSSCHLUSS	23
VI. CE-KONFORMITÄT SERKLÄRUNG	23
VII. ENTSORGUNG	23
VIII. NOTIZEN	24

I. Einleitung

Herzlichen Glückwunsch zum Kauf der OPTIC 5. Diese Anlage weist Ihnen den Weg beim Einstieg in die RC Welt und bietet Ihnen ausreichend Leistung um fast alle 5 Kanal Flächenmodelle zu steuern. Lassen Sie sich von der Vielseitigkeit der OPTIC 5 begeistern.

Zur Standardausstattung gehören eine Servoumkehrfunktion und Trimmung für die Steuerkanäle, sowie ATV (Aadjustable Travel Volume = Einstellbarer Stellweg) auf Querruder (Kanal 1) und Höhenruder (Kanal 2).

A. Erweiterte Funktionen der OPTIC 5

Vorgemischte Funktionen:

Die OPTIC 5 2.4GHz mischt automatisch die Seiten- und Höhenruder Kanäle bei Verwendung des V-Leitwerk mischer, oder mischt die Quer- und Höhenruderkanäle bei Nurflügelmodellen (Delta- & Nurflügler = ELEVON-Mischer). Durch diese Funktionen entfällt ein separater Mischer im Modell.

Trimmung:

Die Elektronik des Sender erlaubt Ihnen die einfache Trimmung der Kanäle, ohne die Notwendigkeit die mechanische Ruderanlenkung anzupassen. So ist eine Feinabstimmung des Modells jederzeit im Flug möglich und ein ständiges „gegensteuern“ entfällt.

Lehrer/Schüler Funktion:

Für Fluganfänger bietet der Sender eine Lehrer/Schüler Funktion, wodurch die OPTIC 5 mit einem optional erhältlichen Lehrer/Schülerkabel (#118320) mit einem anderen HiTEC Sender (Lehrer*) verbunden werden kann. Dies erlaubt, das ein Sender von einem „Ausbilder“ als Hauptsteuerung genutzt wird, wohingegen die OPTIC 5 als Schülersender fungiert.

*

Hinweis: Die OPTIC 5 kann nur als Schülersender eingesetzt werden.



HiTEC's Telemetry 2.4Ghz System

Die OPTIC 5 kann einfach durch das SPECTRA 2.4 System mit den Empfängern gebunden werden. Bei Verwendung von Empfängern der OPTIMA Serie, kann das Telemetrie-System der OPTIC 5 die Empfänger Akkuspannung überwachen und einen Alarm per LED und Ton ausgeben.

Motorabschaltung & Landefahrwerk

Die OPTIC 5 hat eine Taste zur Motorabschaltung oder zum Steuern des Landefahrwerks (Schaltkanal).

B. Wenn Sie Einsteiger in die RC-Fliegerei sind

Sollte die OPTIC 5 Ihr erster RC-Sender sein, können Sie die vielen Funktionen und Möglichkeiten des Systems auf den ersten Blick sicherlich überraschen. Nehmen Sie sich Zeit die Bedienungsanleitung in Ruhe anzusehen und gehen Sie jede Programmierung Schritt für Schritt durch. Achten Sie dabei auf Ihr sich am Boden befindliches Modell, um sich die Funktionen zu veranschaulichen.

Das Erlernen der Grundlage einer Modellprogrammierung dauert nicht länger, oder erfordert nicht mehr Grips, als das Lösen eines Kreuzwort- oder Sudoku-Rätsel. Es lohnt sich, sich dieser Aufgabe zu stellen! Die Handhabung Ihrer OPTIC 5 wird für Sie schnell zur Routine werden.



C. HiTEC's AFHSS 2,4GHz Technologie

HiTEC ist stolz darauf, Ihnen unseren ersten 2,4 GHz Sender mit implementiertem 2,4GHz System vorzustellen. Die OPTIC 5 2.4 kann mit den meisten AFHSS (Adaptive Frequency Hopping Spread Spectrum) 2,4 GHz Empfänger von HiTEC verwendet werden.

Zu den weiteren Merkmalen unseres Systems gehören die Telemetrie-Funktion, unser exklusives BODA (Boosted Omni-Directional Antenna) System und ein SPC (Supplemental Power Connection = zusätzlicher Stromanschluss für den Empfänger) für eine erweiterte Sicherheit.

Die Bereitstellung von neuester Technologie zu einem erschwinglichen Preis, ist seit jeher HiTEC's primäres Ziel. Ein Ziel, das wir mit der 2,4 GHz Technologie erreicht haben.

Adaptive Frequency Hopping Spread Spectrum Technology (AFHSS)

Unser 2,4 GHz System nutzt die neueste AFHSS Technologie, um mit unserem exklusivem Scan-Modus eine störungsfreie und felsenfeste Verbindung zwischen Sender und Empfänger zu gewährleisten. Bei Nutzung dieser Option, scannt die HiTEC Smartscan-Funktion das gesamte Frequenzband, um die „saubersten“ Kanäle zu finden mit denen ein störungsfreier Betrieb, auch beim Einsatz vieler 2,4 GHz System in der Umgebung, gewährleistet werden kann.

Boosted Omni Directional Antenna (BODA) *

Die OPTIMA 2,4 GHz Empfängerlinie nutzt unsere exklusive BODA Antennen-Technologie. Ausführliche Tests haben bewiesen, dass eine BODA Antenne an den Empfängern OPTIMA 6 und 7 deutlich bessere, oder zumindest gleichwertig ist, wie Systeme anderer Hersteller mit zweifacher Antenne. Der OPTIMA 9 mit dem doppelten BODA System bietet die erhöhte Sicherheit, die Sie bei größeren Modellen benötigen.

Mit dem beigefügtem Antennehalter ist der Einbau an der von Ihnen vorgesehenen Stelle sicher und schnell realisiert.

Telemetrie-System *

Der OPTIMA 6 Empfänger bietet eine Empfängerakku Spannungsüberwachung als Basis Telemetrie-Funktion. Mit dem Kauf eines OPTIMA 7 & 9 kommen Sie in den Genuss der vollen Telemetriedaten des HiTEC 2,4GHz Systems. Diese sind Temperatur-, GPS-, Füllstandanzeige- (nur Methanolkraftstoff), Strom-, Spannung- und Drehzahlsensor.

Supplementary Power Connection (SPC)*

HiTEC's exklusive, optionale Empfängerstromversorgung ermöglicht die Stromversorgung des Empfängers direkt aus dem Antriebsakku des Elektromotormodells mit bis zu 35 V.

So können Ihre Servos alleine von einem BEC oder einem gesondertem Empfängerakku versorgt werden, ohne dass hier eine zusätzlich Belastung durch den Empfänger entsteht.

Ein kurzzeitiges Abschalten des Empfängers durch ein überlastetes BEC kann somit verhindert werden und der Empfänger verliert nie die Bindung zum Sender.

Darüber hinaus erhalten Sie hiermit eine Spannungsüberwachung Ihres Antriebsakkus durch das Telemtriesystem.

* Hinweis
Diese Funktionen stehen nur bei der OPTIMA Serie zu Verfügung.

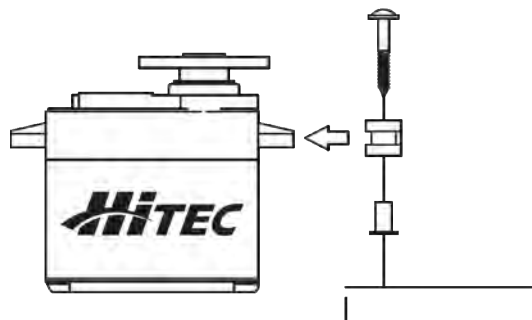


II. Installation und Setup

A. Montage Servos

Bei der Montage der Servos sollten immer die mitgelieferten Gummitüllen und Buchsen verwendet werden. Achten Sie darauf, die Buchse mit dem Falz nach unten (in Richtung Montagefläche) und durch die gesamte Gummitülle zu montieren. Beim Anziehen der Schrauben ist eine überdrehen zu vermeiden.

Sollte das Servo an einer Stelle im direkten Kontakt mit dem Modellrumpf stehen, können die Gummitüllen Ihre Funktion als Vibrationsdämpfer nicht nachkommen, was zu einem erhöhten mechanischen Verschleiß oder einem Defekt des Servos führt.

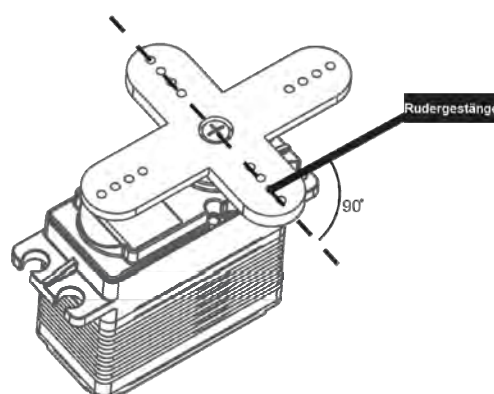


B. Servohebel

Nach Montage der Servos ist beim Anschließen des Rudergestänges darauf zu achten, dass immer der gesamte zur Verfügung stehende Servoweg ausgenutzt wird, um das Ruder zu bewegen. Nur so ist gewährleistet, dass Sie die volle Leistung des Servos (Stellkraft) nutzen.

Überprüfen Sie, dass die Rudergestänge und Ruder freigängig sind und nirgends anlaufen, auch bei maximalen Ausschlägen in Verbindung mit entsprechender Trimmung.

Ist in Ruhelage ohne Steuerbefehl des Senders ein „Summen“ des Servos zu hören, deutet dies auf eine zu hohe Reibung bzw. mechanische Belastung des Ruders hin. Das Servo wird dies zwar durch seine hohe Leistungsfähigkeit ausgleichen, doch steigt dadurch der Stromverbrauch und Ihr Akku wird schneller leer werden.



C. Verbindungsstecker und Servokabelverlängerung

Achten Sie auf korrekte Polung des Batterie- und Servosteckers, bevor Sie ihn in den Empfänger einstecken. Um einen Stecker aus dem Empfänger zu entfernen, versuchen ihn am seinem Gehäuse zu packen, um unnötige Belastung am Kabel und den Steckverbindungen zu vermeiden. Das Kabel kann brechen oder die Steckverbindungen können beschädigt werden.

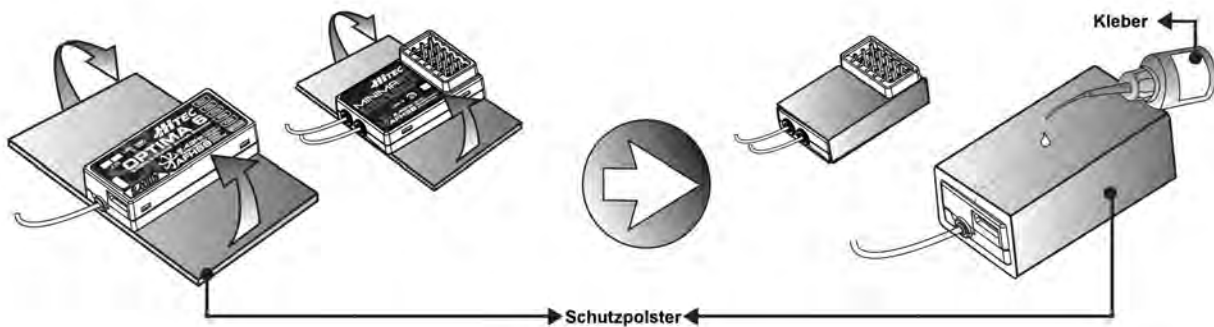
Erfordert die Einbaulage eines Servos (z.B. bei den Querruder-Servos) eine Verlängerung des Servokabels, oder möchten Sie zur Demontage des Modells die Servokabel steckbar ausführen, sollten Sie nur hochwertige Verlängerungskabel mit qualitativ hochwertigen Steckern einsetzen. Verschiedene HiTEC Verlängerungskabel sind bei Ihrem Modellbaufachhändler erhältlich.

D. Schutz des Empfängers vor Vibration und Feuchtigkeit

Der Empfänger ist mit empfindlicher Elektronik ausgestattet. Schützen Sie ihn daher vor Vibrationen, Stößen und großen Temperaturänderungen. Stecken Sie ihn daher zum Schutz in die von HiTEC optional erhältliche Schutzpolsterung für Empfänger (#118 480).

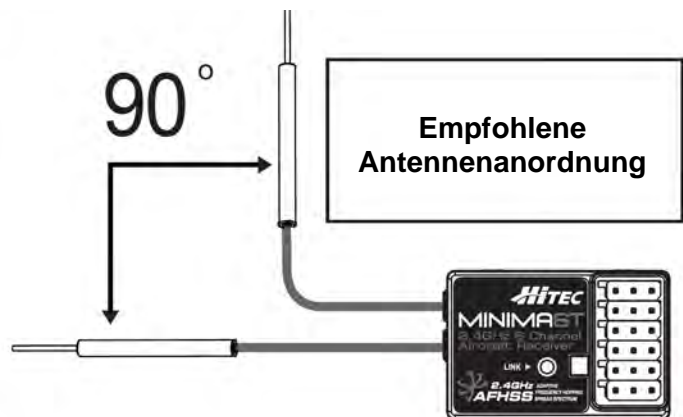
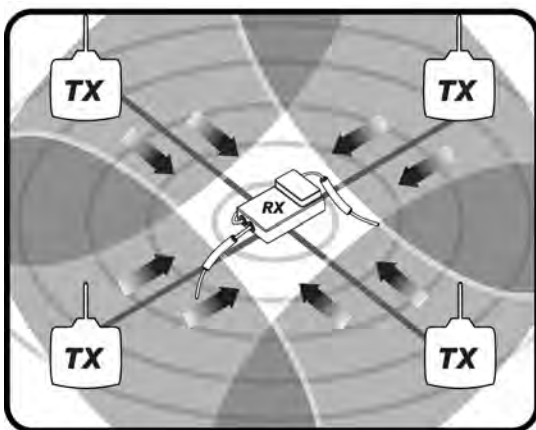


Fliegen Sie in der Nähe von Gewässern, ist es auch sinnvoll den Empfänger zusätzlich wassergeschützt, z.B. in eine Plastiktüte, zu verpacken. Gelangt Feuchtigkeit in das innere des Empfängers, kann dies zum Ausfall des Systems führen.



E. Antennenausrichtung des Empfängers

Die Antennen des Empfängers MINIMA 6T & 6E sind für eine hohe Reichweite optimiert. Für maximale Reichweite müssen die zwei Antennen wie hier gezeigt angeordnet werden.



Hinweis:

Der Reichweitentest wird auf Seite 18 beschrieben. Sie sollten einen Abstand von mindestens 50 m und mehr erreichen. Der Reichweitentest sollte mit laufendem Motor und gesichertem Modell in 1 m Höhe über den Boden durchgeführt werden.



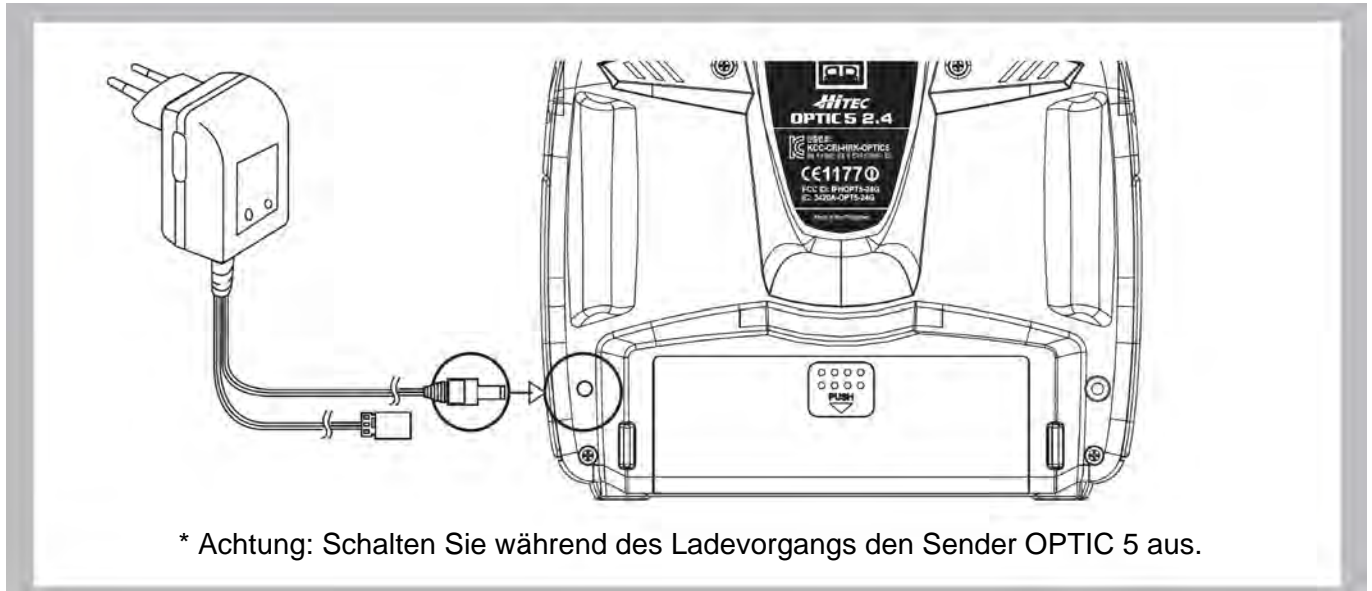
⊗ Warnung



Knicken Sie niemals die Antenne, dies führt zum Defekt und beeinflusst die Reichweite!
Kürzen Sie niemals die Antenne! Die Reichweite reduziert sich drastisch.

F. Laden des Akkus

Vor dem Erstgebrauch des Senders sind die Batterien aufzuladen!



* Achtung: Schalten Sie während des Ladevorgangs den Sender OPTIC 5 aus.

- Verbinden Sie das Senderladekabel mit der Ladebuchse auf der Rückseite des Senders.
- Verfügt Ihr Modell über einen 4 zelligen NiMH Akku, verbinden Sie auch diesen mit dem Empfängerladekabel.
- Stecken Sie das Ladegerät in eine Steckdose.
- Die LEDs des Ladegerätes leuchten auf und weisen auf den Status des Ladevorgangs hin. Sollten die LEDs nicht leuchten, überprüfen Sie ob Sender und Empfänger ausgeschaltet sind. Die Akkus sollten für etwa 15 Stunden, oder weniger, je nach Akku-Kapazität, geladen werden.

Laden Sie die Akkus ausschließlich mit dem mitgelieferten Ladegerät. Bei Verwendung eines Schnell-Ladegerätes können die Batterien durch Überhitzung schaden nehmen und sich deren Lebensdauer drastisch verringern.

Hinweis: Sollten Sie den Senderakku aus dem Sender entnehmen müssen, ziehen Sie dazu nicht am Kabel. Fassen Sie direkt am Steckergehäuse und ziehen den Stecker vorsichtig ab. So bleibt eine sichere Steckerverbindung gewährleistet.



Laden Sie Ihren Sender- oder Empfängerakku niemals mit einem höheren Ladestrom als deren angegebenen Kapazität.

Beispiel: Bei einem NiMH Akku mit 7,2 V / 1300 mAh, sollte der Ladestrom nicht größer 1,3 A sein.

Achtung: Wenn der Sender durch piepsen eine Unterspannungswarnung ausgibt, sollten Sie das Modell sofort landen. Die Warnschwelle liegt bei 6,6V.



G. Fliegen mit einem Lehrer/Schüler Kabel

Durch die Verwendung eines Lehrer/Schüler-Kabels kann ein Anfänger das Fliegen leichter erlernen, indem ein erfahrener Pilot mit einem zweiten Sender „mitfliegt“ und den Anfänger unterstützt und führt.

Hierzu stehen zwei L/S Kabel zu Verfügung.

1. L/S Kabel zum Verbinden zweier Sender mit 6 zelligen Senderakku mit Klinkenstecker, Artikelnummer # 118320.
2. L/S Kabel zum Verbinden eines Senders mit 6 zelligen Senderakku (Klinkenstecker) und einem Sender mit 8 zelligen Senderakku (DIN-Stecker), Artikelnummer # 118321.



Der Sender OPTIC 5 kann nur als Schülersender eingesetzt werden. Nachstehende Anweisungen geben allgemeine Informationen über die Schülerfunktion und welche Verbindungsvariante Sie zum Ziel führt.

Hinweis:

1. Haben beide Sender den Klinkenstecker, wie im nächsten Abschnitt beschrieben, strahlen auch beide Sender das HF-Signal ab. Bei 2,4GHz führt dies aber zu keiner Störung, da nur der Lehrersender mit dem Empfänger gebunden wird und somit die eventuell zuvor hergestellte Bindung zum Schülersender wieder gelöst wird.
2. Bei Verwendung zweier 35 MHz Sender im L/S Betrieb, müssen beide auf unterschiedlichen Kanälen arbeiten um eine Signalüberlagerung zu vermeiden!



Verwendung zweier Sender mit Klinkenstecker (6 zelliger Senderakku, L/S Kabel # 118320)

1. Stellen Sie sowohl den Lehrer- und den Schülersender auf identische Trimmungen, Servowege und Drehrichtungen ein. Binden Sie den Lehrersender mit dem Empfänger im Trainingsmodell.
2. Schalten Sie nur den Lehrersender ein! Der Schülersender muss nicht eingeschaltet werden. Verbinden Sie danach mit dem L/S Kabel # 118320 beide Sender. (Die OPTIC 5 hat kein LCD-Bildschirm und arbeitet nur im Schülermodus!)
3. Bewegen Sie die Bedienelemente des Lehrersenders und überprüfen nochmals jede Steuerfunktion. Zur Kontrolle ob die Schülerfunktionen, insbesondere die Trimmung, mit dem Lehrersender übereinstimmen, drücken Sie die „ENG CUT / TRAINER-Taste“ am Lehrersender (oben rechts). Befinden sich die Knüppel des Schülersenders in Neutralstellung, dürfen die Servos kein „springen“ zeigen. Gegebenenfalls müssen kleine Abweichungen nun am Schülersender ausgetrimmt werden.
4. Der Lehrersender hat die volle Kontrolle über das Modell, bis die Trainer-Taste gedrückt wird. Durch drücken der Taste wird die Steuerung des Modells an den Schüler übergeben.
5. Wenn der Schüler nun die Kontrolle über das Modell verliert, kann der Lehrer wieder schnell "übernehmen", indem er einfach den Druck auf die Trainer-Taste löst und das Modell sicher landet.

Verwendung von Sender mit Klinkenstecker (6 zelliger Senderakku) als Lehrer und Sender mit DIN-Stecker (8 zelliger Senderakku, L/S Kabel # 118321) als Schüler

1. Schalten Sie den Lehrersender mit dem Klinkenstecker ein.
2. Stecken Sie das L/S Kabel in den Lehrersender. Im Display erscheint "MAS MODE" wodurch Ihnen angezeigt wird, dass der Lehrersender als solches erkannt wurde.
3. Verbinden Sie das andere Ende des Kabels mit den Klinkensteckern, mit dem DIN-Stecker Adapter, welcher mit der Markierung „Student“ versehen ist. Diese Kombination erlaubt Ihnen nun einen Schülersender mit einem DIN-Stecker zu verwenden.
4. Stecken Sie den DIN-Stecker in die DIN-Buchse des Schülersenders.
5. Schalten Sie den Schülersender ein. Dieser sendet nun kein HF-Signal ab, solange das L/S Kabel im Sender eingesteckt ist.

Verwendung von Sender mit DIN-Stecker (8 zelliger Senderakku) als Lehrer und Sender mit Klinkenstecker (6 zelliger Senderakku, L/S Kabel # 118321) als Schüler

1. Verbinden Sie ein Ende des Kabel (Klinkenstecker) mit dem DIN-Stecker Adapter, welcher mit der Markierung „Master“ versehen ist
2. Schalten Sie den Lehrersender ein.
3. Verbinden Sie das zusammengesteckte L/S Kabel in den Lehrersender.
4. Schülersender sollte ausgeschaltet sein/werden.
5. Verbinden Sie den Klinkenstecker des L/S Kabels nun mit dem Schülersender. Dieser schaltet sich nun automatisch ein. (Die OPTIC 5 kann nur als Schülersender eingesetzt werden)

Hinweis:

Schalten Sie den Schülersender mit dem Klinkenstecker nicht ein! Sobald das L/S Kabel eingesteckt wird, schaltet sich der Schülersender automatisch ein. Im Lehrer/Schüler Betrieb nutzt jeder Sender seine eigene Batterie. Daher muss jeder Senderakku vor Nutzung des L/S Kabels vollständig aufgeladen werden.

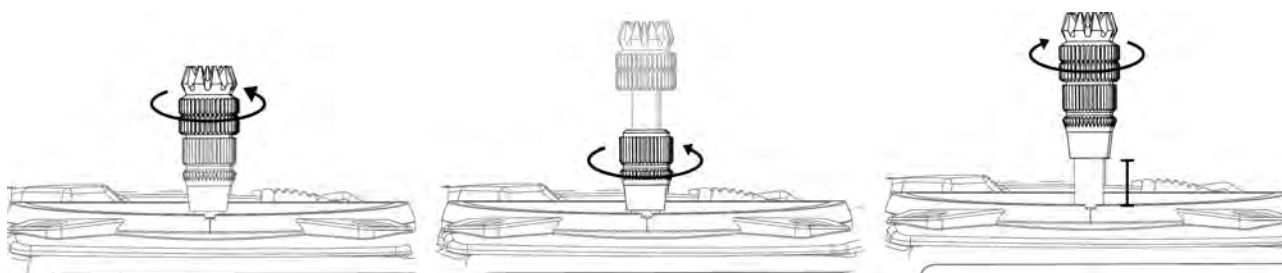
Eine einfache Schlaufe als Zugentlastung verhindert ein ungewolltes Lösen des DIN-Adapters vom Kabel.



H. Einstellen der Länge des Steuerknüppels

Da jeder Modellflieger seine eigenen Vorlieben und Gewohnheiten hat, lassen sich die Knüppel der OPTIC 5 individuell auf die Bedürfnisse jedes einzelnen Piloten einstellen.

1. Lösen Sie das obere Teil des Griffes vom unteren Teil und stellen Sie es auf die gewünschte Länge ein.
2. Drehen Sie das untere Teil gegen das obere Teil, und ziehen es mit den Fingern fest an, um dieses an seiner eingestellten Position zu sichern.



I. Einstellen der Neutralisierungsfeder

Die Federstärke der Neutralisierung kann individuell eingestellt werden. Um die Einstellung anzupassen, muss das hintere Gehäuse des Senders geöffnet werden.

1. Lösen Sie die beiden Griffschalen durch vorsichtiges Aushebeln vom Sendergehäuse.
2. Benutzen Sie einen Kreuzschlitzschraubendreher um die sechs Schrauben zu lösen und bewahren Sie diese an einem sicheren Platz auf.
3. Legen Sie den Sender mit dem Gesicht nach unten auf eine weiche Unterlage.
4. Nach dem Entfernen der hinteren Gehäuseabdeckung finden die folgend abgebildeten Einstellschrauben an den Knüppelaggregaten vor. Mit Hilfe eines kleinen Kreuzschlitzschraubendrehers kann jede Neutralisierungsfeder auf die gewünschte Stärke eingestellt werden. Die Stärke nimmt bei einer Drehung im Uhrzeigersinn zu, gegen den Uhrzeigersinn ab.

Nach Abschluss der Einstellarbeiten ist die hintere Gehäusehälfte vorsichtig wieder aufzusetzen, die sechs Schrauben wieder anzuziehen und die Griffschalen wieder anzubringen.

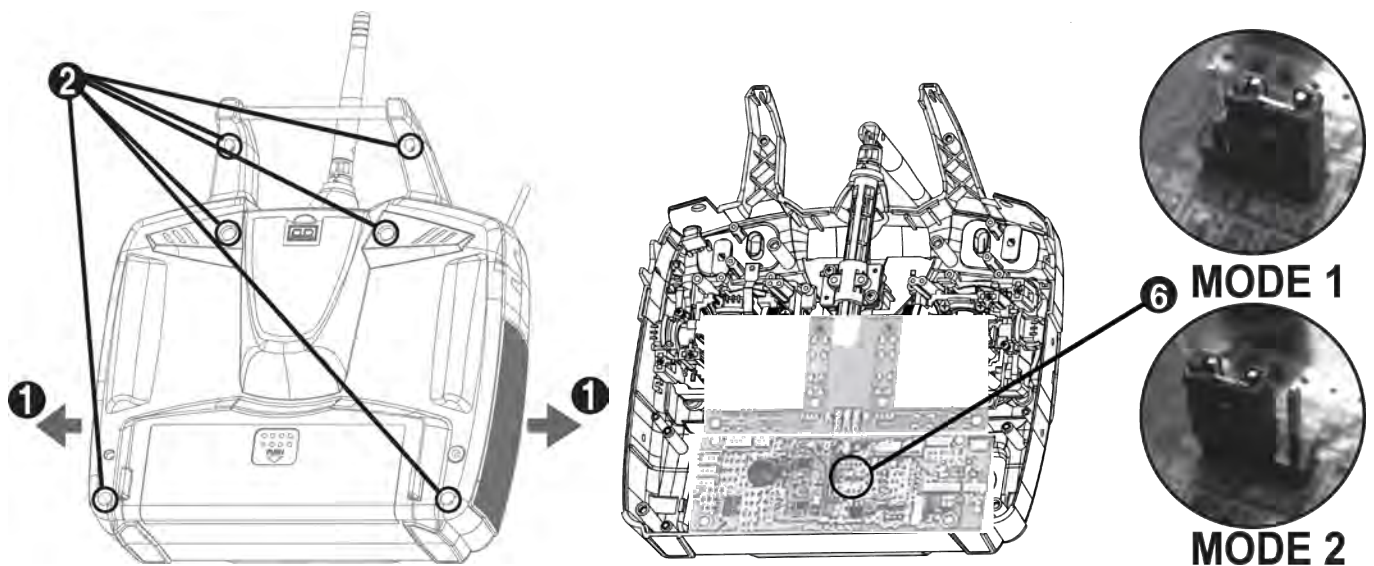
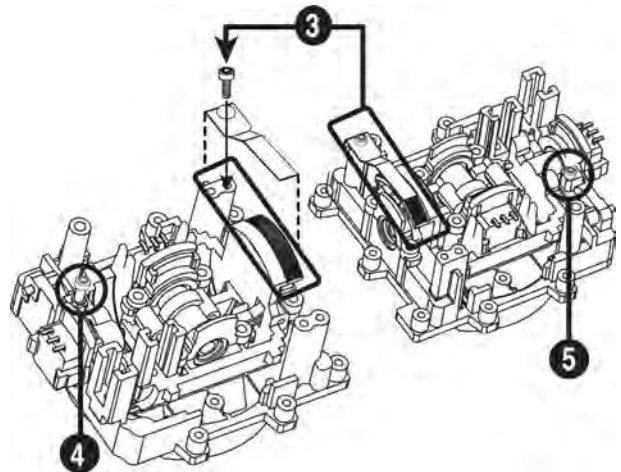


J. Wechsel des Steuermodus:

Jeder OPTIC 5 Sender ist ab Werk auf den Modus 1 oder Modus 2 voreingestellt. Ist ein Wechsel des Steuermodus gewünscht, gehen Sie bitte wie folgt vor:

Die hier beschriebene Vorgehensweise bezieht sich beispielhaft von einem Wechsel von Mode 1 auf Mode 2. Gehen Sie bei einem Wechsel von 2 auf 1 entsprechend umgekehrt vor.

1. & 2. Öffnen Sie den Sender wie bei „Einstellung der Neutralisierungsfeder“ beschrieben
3. Entfernen Sie die Knüppelrastung durch Lösen der kleinen Kreuzschlitzschraube und bringen Sie diese am anderen Knüppel wieder an.
4. Drehen Sie die Schraube wie im Bild gezeigt ganz ein, um die Neutralisierungsfeder außer Kraft zu setzen.
5. Lösen Sie die Schraube am ursprünglichen Gasknüppel um die Funktion der Neutralisierungsfeder dort herzustellen.
6. Kontrollieren Sie die Beweglichkeit des jeweiligen Knüppels und stellen Sie diese gegebenenfalls nach (Schritt 3. & 4.)
7. Durch umstecken des Jumpers wird der Steuermodus-Wechsel abgeschlossen.
8. Setzen Sie die hintere Gehäusehälfte vorsichtig wieder auf, ziehen Sie die sechs Schrauben fest und stecken Sie die Griffschalen wieder an.



K. Sicherheit beim Fliegen

Zu Ihrer eigenen Sicherheit und der Sicherheit anderer, beachten Sie bitte folgende Vorsichtsmaßnahmen:

Flugplatz:

Wir empfehlen Ihnen, nur auf anerkannten Modellflugplätzen zu fliegen.

Entsprechende Auskünfte kann Ihnen ihr Modellbaufachhändler geben.

Beachten Sie die Sicherheitsrichtlinien vor Ort und machen Sie sich ein Bild über die aktuellen Bedingungen, wie Windrichtung, Windstärke und eventuelle Hindernisse in Ihrem Flugraum.

Fliegen Sie nie in der Nähe von Hochspannungsleitungen, hohen Gebäuden oder Sendemasten, da es hier zu Funkstörungen kommen kann.

Am Flugfeld angekommen.....

- Bevor Sie starten, führen Sie einen ausführlichen Reichweitentest durch.
- Um einen Reichweitentest durchzuführen, fragen Sie einen Freund um Hilfe und platzieren Sie das Modell 1 m über dem Boden.
- Entfernen Sie sich vom Modell und führen Sie dabei gleichmäßige Bewegungen der Ruder aus.
- Sobald Sie einen unsauberen Servolauf feststellen oder sogar der Empfang ganz abbricht, bleiben Sie stehen. Sie sollten einen Abstand von mindestens 50 m und mehr erreicht haben.
- Kehren Sie zügig zum Modell zurück und optimieren Sie gegebenenfalls die Antennenposition des Empfängers im Modell, um eine bessere Reichweite zu erzielen.

- Wenn Sie zum Starten des Modells bereit sind, bringen Sie den Gasknüppel oder Schalter in „Motor aus“ Stellung und schalten Sie den Sender ein.
- Schalten Sie erst danach den Empfänger im Modell ein.
- Nach Beendigung des Fluges, schalten Sie immer zuerst den Empfänger, dann den Sender aus.

Halten Sie diese Ein-, bzw. Ausschaltprozedur nicht ein, kann der Empfänger die Servos nicht an der gewünschten Position halten, was zu einer Beschädigung Ihres Modells führen kann oder einen ungewollten Motoranlauf zur Folge hat.



- Bei elektrisch betriebenen Modellen kann es zu schweren Schäden und Verletzungen führen, wenn der Sender vor dem Empfänger ausgeschaltet wird.
- Bevor Sie den Motor starten, schalten Sie zuerst den Sender, dann den Empfänger ein und überprüfen nochmals die Funktion der einzelnen Ruder.
- Überprüfen Sie, ob Sie den richtigen Modellspeicher gewählt haben (mit Ausnahme der OPTIC 5)
- Zeigt ein Servo ein ungewohntes Verhalten oder einen unsauberen Lauf, starten Sie Ihr Modell nicht zum Flug bevor Sie die Ursache nicht ermittelt haben.

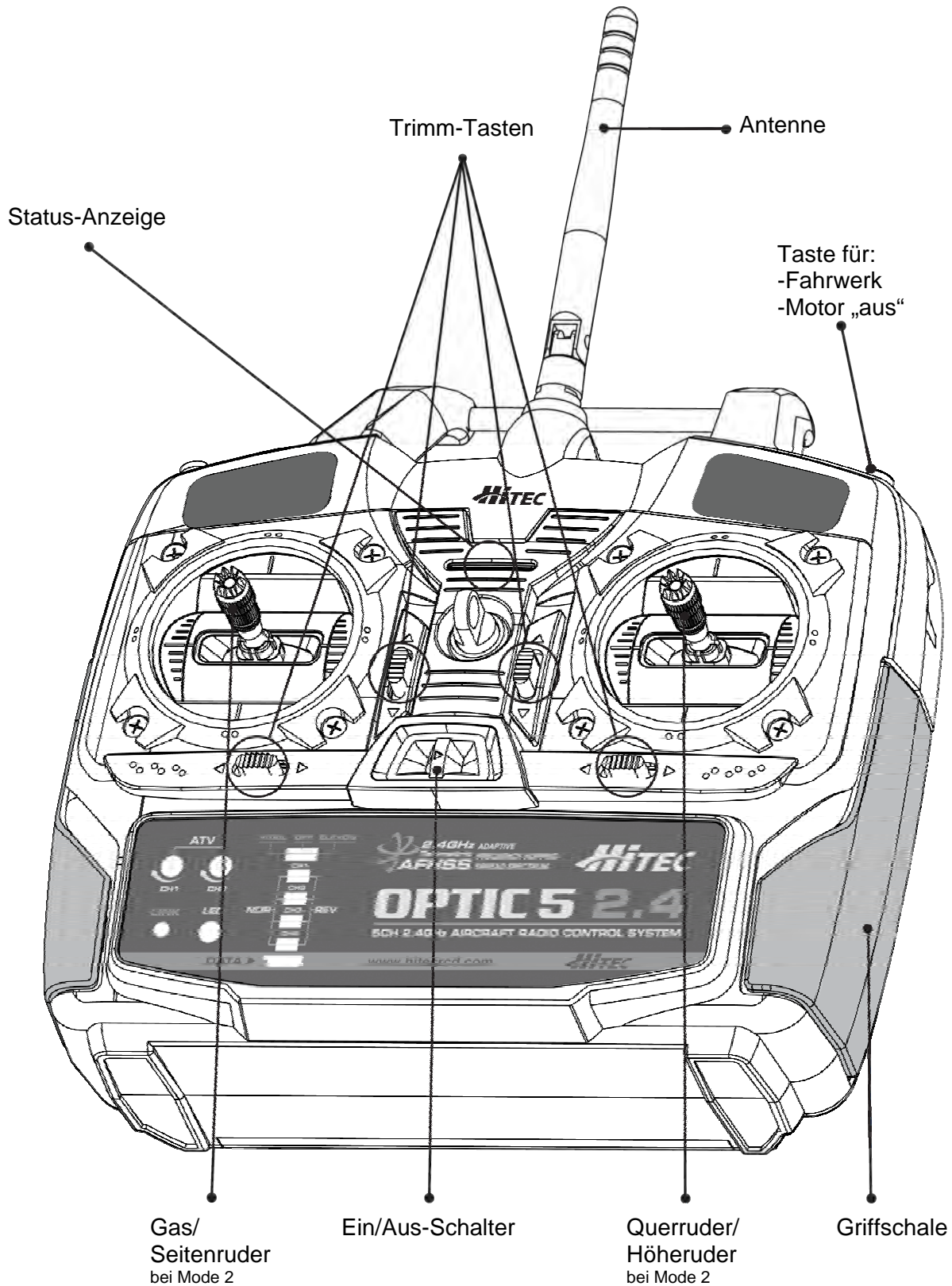
Fliegen Sie nicht bei Regen! Wasser oder Feuchtigkeit kann in den Sender eindringen und zu einem Ausfall führen wodurch Sie die Kontrolle über Ihr Modell verlieren.

Sollten Sie während eines Wettkampfes dennoch bei feuchten Bedingungen fliegen müssen, schützen Sie ihren Sender entsprechend vor Feuchtigkeit durch entsprechende Maßnahmen.





III. Die Bedienelemente und Schalterzuordnungen der OPTIC 5



A. Ein/Aus-Schalter



Zum Ein- und Ausschalten des Senders, sowie zum Binden mit den Empfängern (siehe Seite 15).

B. Schalter, Taster und Potis zur Programmierung



ATV Potis

Die Funktion der ATV Potis (Addjustable Travel Volume) ist ähnlich einer EPA (End Point Addjustment = maximaler Servoweg,, Endpunkt) oder D/R (Dual Rate = duale Servowege) Funktion und ermöglicht Ihnen, die maximalen Servowege in Bezug auf die Knüppelbewegung einzustellen.

Die ATV-Funktion wirkt sich auf beide Endpunkte gleich aus, während man mit der reinen EPA-Funktion jeden Servo-Endausschlag individuell einstellen könnte.

Mit den ATV Potis kann ein Modell, welches auf Steuerbefehle sehr empfindlich reagiert, auf weniger empfindlich getrimmt werden, wodurch dem ungeübten Piloten ein leichtes Steuer ermöglichen wird.

Link-Taste und LED-Anzeige

Die Link-Taste dient zum Binden der OPTIC 5 mit einem HiTEC 2,4 GHz Empfänger, der Auswahl des Reichweitenmodus und zur Aktivierung der SmartScan-Funktion.

Die LED-Anzeige informiert Sie mit einer roten und blauen LED über den aktuellen Betriebsstatus des Senders.

Mischer für V-Leitwerk und Nurflügler (Delta)

Die Mischer werden bei unterschiedlichen Flügelformen zum Mischen der Servofunktionen genutzt (kombiniertes Seiten- und Höhenruder, bzw. Höhen- und Querruder).

REV (Servo-Umkehr) Schalter

Mit diesen Schaltern können die einzelnen Drehrichtungen der Servos umgekehrt werden.



Data Anschluss für Sensordaten und System Update

Der Data Anschluss ist ein Uni-Stecker mit dem in Verbindung des optional erhältlichen HPP-22 Sender-/PC Programmiergerätes (# 114006) Software und Firmware Updates durchgeführt werden können.

Darüber hinaus ist es möglich, sich die Telemetriedaten in Verbindung mit dem auch optional erhältlichen HTS-Voice (# 114009) akustisch auszugeben und eine Unterspannungswarnschwelle einzustellen.*

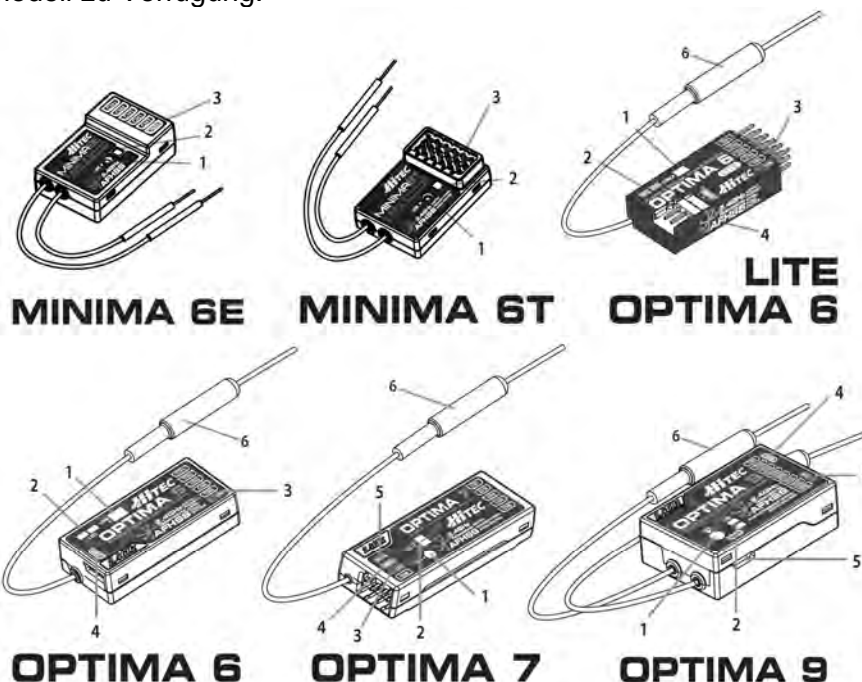
* Die Empfänger der MINIMA Serie verfügen über keine Telemetrie-Funktion.

Wenn Sie die Empfänger OPTIMA 6, 7 und 9 einsetzen und Ihre OPTIC 5 Anlage mit dem HPP-22 und einem PC Verbinden, können Sie sich alle Telemetriedaten (Sensorwerte) auf dem PC-Monitor ansehen.

C. HiTEC 2,4GHz AFHSS Empfänger

Es sind drei OPTIMA und zwei MINIMA Empfänger verfügbar, die mit dem HiTEC 2,4GHz AFHSS System Kompatibel sind. Der OPTIMA 6, 7 und 9, sowie der MININMA 6T und 6E.

Der MINIMA 6T ist im Standardlieferungsumfang der OPTIC 5 enthalten. Mit einem OPTIMA Empfänger machen Sie sich die Telemetrie-Funktion zugänglich, wobei als Basisfunktion hier immer die Unterspannungswarnung des Empfängerakkus vorhanden ist. Mit einer HTS-Nitro oder HTS- Blue stehen Ihnen Telemetriedaten in Form von Drehzahl, Temperatur, Füllstand, GPS, Spannung und Strom aus Ihrem Modell zu Verfügung.



1. Link-Taste:

Zum Binden des Empfängers, Auswahl der FAIL-SAFE und Hold Funktionen.

2. Rot/blau Status LED:

Zeigen den Status während des Setup Prozesses und beim Gebrauch an.

3. Servo- und Empfängerakku-Anschluss:

Anschlüsse für Servos, Empfängerakku, Kreisel und anderes Zubehör.

4. SPC (Supplementary Power Connection)*:

Spannungsversorgung der Empfängerhaupteinheit mit bis zu 35V.

5. Sensordaten-Ausgang und Anschluss für System-Update*.

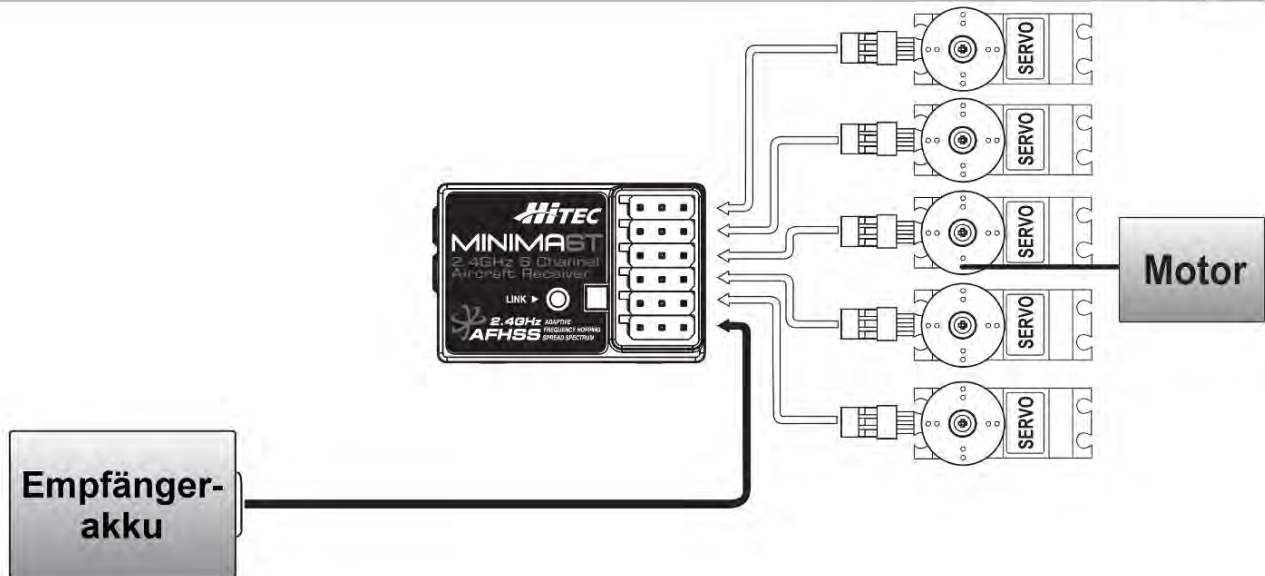
6. BODA & M-BODA

*Diese Funktionen/Eigenschaften sind der OPTIMA Serie vorbehalten.

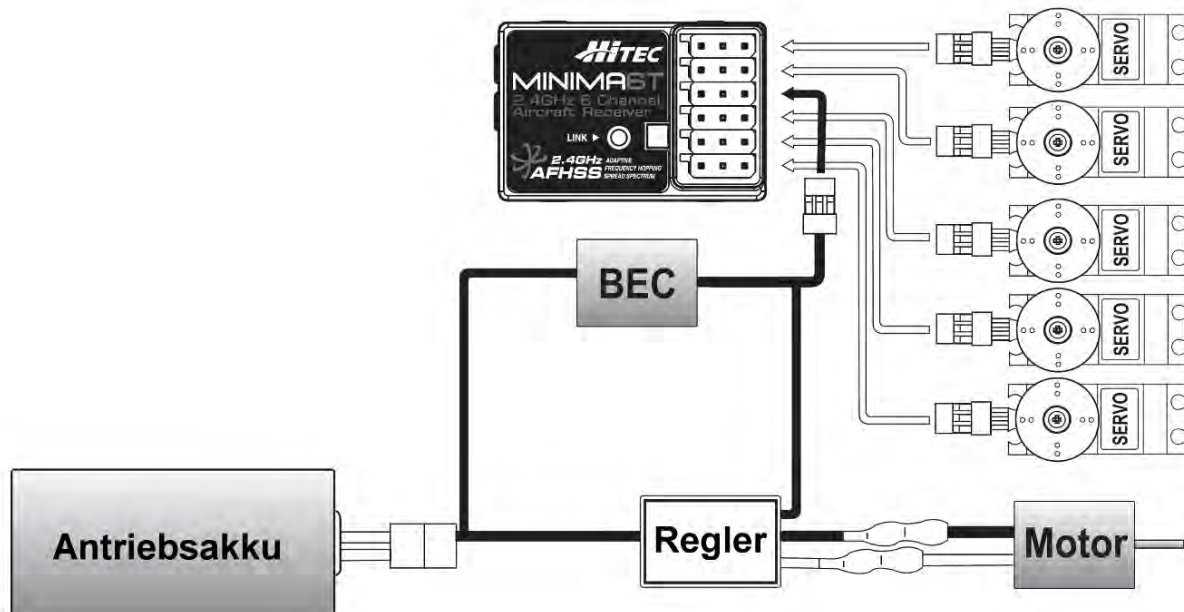
D. MINIMA 6T Anschluss Diagramm

Empfängerstromversorgung beim Verbrennermodell

Vorsicht: Bei Verwendung eines 2S LiPo als Empfängerakkus, müssen auch Ihre Servos für diese Spannung geeignet sein. -> HV-Servos



Empfängerstromversorgung beim elektrisch betriebenen Modell mit BEC

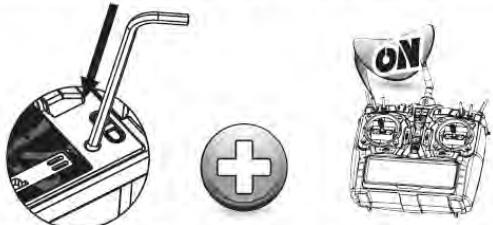



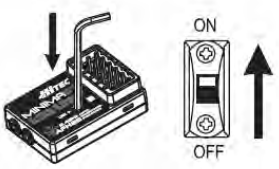
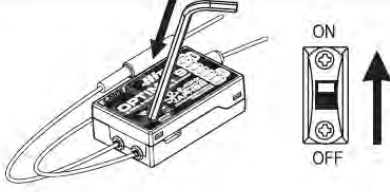




Bei Verwendung mehrerer Servos der +12 Kgcm Klasse sollte, wie hier gezeigt, ein externes leistungsfähiges BEC geschaltet werden.





E. Binding

Telemetrielose Empfänger, MINIMA	Telemetrie Empfänger, OPTIMA
<p>1 Taste am SPECTRA Modul drücken und gedrückt halten. Dann Sender einschalten.</p>	
<p>2 Jetzt die Taste loslassen.</p> 	<p>(Eventuell "Frequenz Senden" mit JA bestätigen)</p>
<p>3 Prüfen ob blaue LED blinkt. Falls rote LED blinkt, Taste 2 sek. drücken bis blaue blinkt.</p> 	<p>3 Prüfen ob rote LED blinkt. Falls blaue LED blinkt, Taste 2 sek. drücken bis rote blinkt.</p> 
<p>4 Link-Taste am Empfänger drücken und gedrückt halten. Dann Empfänger einschalten.</p>	
<p>5 Link-Taste loslassen, wenn rote LED dauerhaft leuchtet. Rote & blaue LED blinken.</p> 	<p>5 Link-Taste loslassen.</p> 
<p>6 Wenn das Binding erfolgreich war, leuchtet die blaue LED dauerhaft.</p> 	<p>6 Wenn das Binding erfolgreich war, leuchtet die rote LED stetig und die blaue LED blinkt.</p> 

Telemetrielose Empfänger, MINIMA | Telemetrie Empfänger, OPTIMA

7

Zum Abschluss des Bindings, Sender und Empfänger Aus- und wieder Einschalten.



Nach dem Einschalten, leuchtet die rote LED am Modul (Sender) und die blaue LED am Empfänger dauerhaft.

Nach dem Einschalten, erklingen 4 Töne. Beide roten LED's, am Sender und Empfänger, leuchten dauerhaft.



F. Scanning (SmartScan) Funktion

1

Sender einschalten

Anschließen die Link-Taste am Sender für 6 Sek. drücken.
Lassen Sie die Taste los, wenn 2 Töne erklingen.



drücken
6Sec.



2

Die OPTIC 5 scannt das Frequenzband auf die saubersten und stabilsten Kanäle.
(Die blaue LED am Modul blinkt während des Scannens.)

Sobald das Scannen abgeschlossen ist, leuchtet die blaue LED dauerhaft.

Schalten Sie den Sender aus und wieder ein und binden Sie Ihre Empfänger neu.



Blinkt
3Sec.



Hinweis: Nach dem „Scannen“ müssen alle Empfänger neu gebunden werden um diesen die gewählten Frequenz-Hopping-Codes des Senders mitzuteilen.





G. FAIL-SAFE und HOLD Modus

Telemetrielose Empfänger, MINIMA

Telemetrie Empfänger, OPTIMA

1

Sender und Empfänger einschalten und warten, bis die Kontrolle über das Modell hergestellt ist.



2

Funktionstaste am Empfänger drücken und halten, bis LED erlischt (ca. 6 Sek.).



3

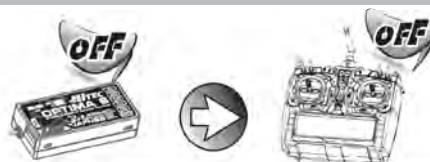
Die LEDs blinken abwechselnd für 8 Sek.. Während dieser Zeit bringen Sie die Knüppel am Sender in die gewünschte Fail-Safe Position und halten sie dort.

Die LEDs blinken abwechselnd für 5 Sek.. Während dieser Zeit bringen Sie die Knüppel am Sender in die gewünschte Fail-Safe Position und halten sie dort.



4

Schalten Sie Sender und Empfänger aus, um die Fail-Safe Position dauerhaft zu speichern.



Fail-Safe testen:

- Bewegen Sie die Knüppel in eine andere Position als die gespeicherte Fail-Safe Position.
- Schalten Sie dann den Sender aus.
- Die Servo sollten sich nach der Haltezeit (HOLD) von 1 Sekunde in die Fail-Safe Position bewegen.

Fail-Safe ausschalten und Hold Mode aktivieren:

- Sender und Empfänger einschalten und warten, bis Kontrolle über das Modell hergestellt ist.
- Funktionstaste am Empfänger drücken und halten, bis LED erlischt (ca. 6 Sek.). Nach 2 Sekunden blinken die blaue und die rote LED abwechselnd.
- Drücken Sie sofort kurz die Funktionstaste.
- Schalten Sie den Sender und Empfänger aus.
- Fail-Safe ist nun ausgeschaltet und der Hold Mode aktiviert.

Beim Ausschalten von Fail-Safe gehen die gespeicherten Fail-Safe Positionen verloren. Die Fail-Safe Positionen sollten vor jedem Start kontrolliert werden.



H. Reichweitentest-Modus

Die Durchführung von regelmäßigen Reichweitentests ist – vor allem bei Verwendung eines 2,4 GHz Systems in Bezug auf die Antennenanordnung - sehr wichtig, um eine sichere Funktion der Fernsteueranlage zu gewährleisten und um Störungsursachen rechtzeitig zu erkennen. Das HiTEC 2,4GHz System arbeitet im Reichweitentest-Modus mit reduzierter Sendeleistung. Sobald der Reichweitentest-Modus aktiviert wurde, läuft dieser für ca. 90 Sekunden und endet danach automatisch.

- Sender und Modell während des Reichweitentests ca. 1 Meter über Grund halten.
- Zwischen der Sender- und der Empfängerantenne (bzw. dem Modell) muss während des Reichweitentest Sichtverbindung bestehen.
- Die Reichweite muss dabei mindestens 50 Meter betragen. Die Reichweitengrenze ist erreicht, wenn die Servos ruckartig („stufig“) zu laufen beginnen.

1 Bei eingeschaltetem Sender die Link-Taste Für 3 Sekunden drücken.

2 Nach 3 Sekunden piepst der Sender und befindet sich im Reichweitenmodus.

3 Lassen Sie die Taste los, um den Reichweitenmodus zu aktivieren.

4 Der Modus ist für 90 Sekunden aktiv. Die Zeit läuft, sobald Sie die Taste gelöst haben.

Hinweis: Konnten Sie nicht mindestens 50 m Abstand im Reichweitenmodus erreichen, sollten Sie ihr Modell nicht starten. Überprüfen Sie ihre Antennenanordnung im Modell.



I. Servozuordnung

Diese Tabelle zeigt die Servozuordnung zu den Empfängerkanälen. Manche Funktionen stehen erst nach Aktivierung eines Mischers zur Verfügung, daher wird die Standard-Funktion als erstes genannt.

Kanal	ACRO (Normal)	ACRO (Delta)	ACRO (V-Leitwerk)
1	Querruder	rechtes Quer-/Höhenruder	---
2	Höhenruder	linkes Quer-/Höhenruder	rechtes V-Leitwerk
3		Gas	
4	Seitenruder	---	linkes V-Leitwerk
5		Landefahrwerk	

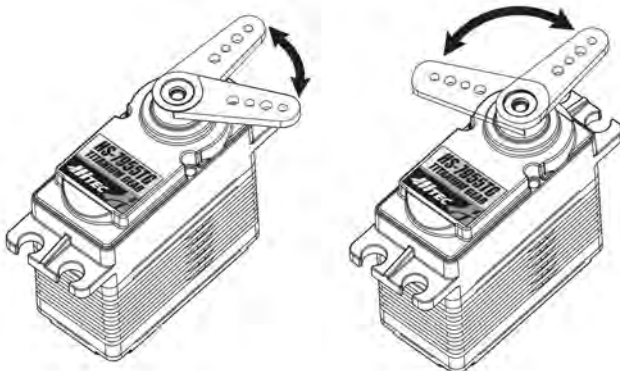


J. ATV (Adjustable Travel Volume) Funktion

Die ATV Funktion ist ähnlich einer EPA (End Point Adjustment = maximaler Servoweg, Endpunkt) oder D/R (Dual Rate = duale Servowege) Funktion und ermöglicht Ihnen, die maximalen Servowege in Bezug auf die Knüppelbewegung einzustellen.

Die ATV-Funktion wirkt sich auf beide Endpunkte gleich aus, während man mit der reinen EPA-Funktion jeden Servo-Endausschlag individuell einstellen könnte.

Mit den ATV Potis kann ein Modell, welches auf Steuerbefehle sehr empfindlich reagiert, auf weniger empfindlich getrimmt werden, wodurch dem ungeübten Piloten ein leichteres Steuern ermöglichen wird.



weniger ATV
kleinerer Winkel

mehr ATV
größerer Winkel



ATV kontrolliert den max. Servoweg.
-mehr ATV, die Reaktion des Modells ist größer
-bei weniger ATV, ist die Reaktion milder

Hinweis: Die OPTIC 5 bietet keine EPA oder Dual/Rate an.



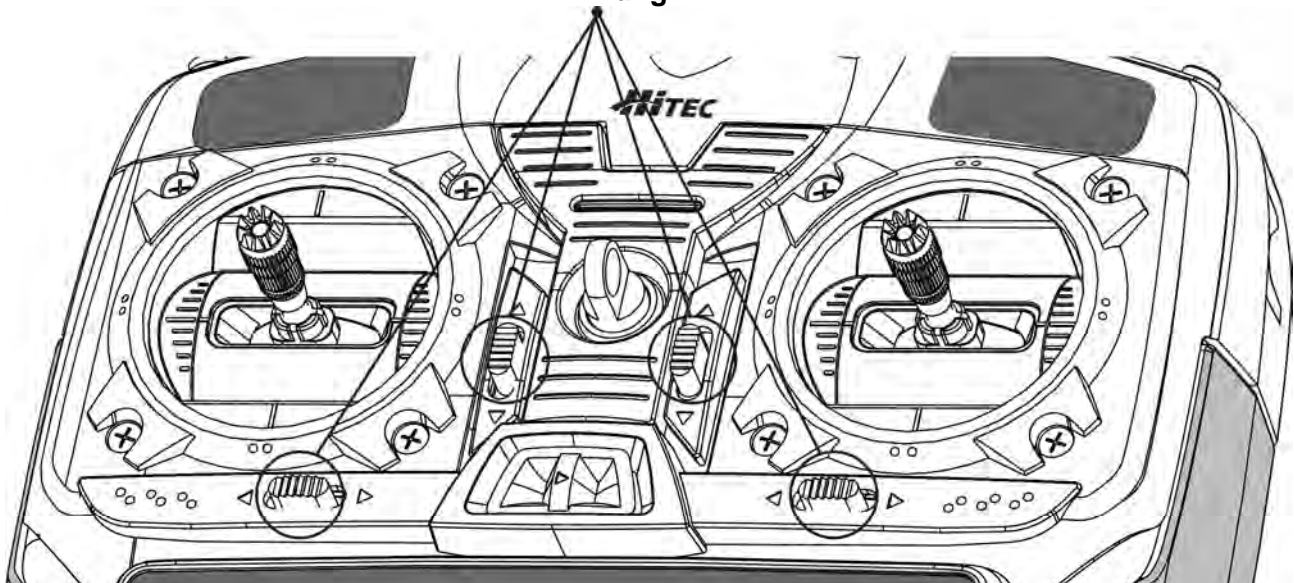
K. Trimmung

Mit der Trimmung können Sie die Grundstellung der Servos in Bezug auf die Funktion der Steuerknüppel einzeln einstellen. Die Trimmtasten sind neben den Steuerknüppeln angeordnet und ermöglichen so eine einfache Bedienung im Flug.

Wir empfehlen immer zuerst die Servogestänge mechanisch so einzustellen, dass die Ruder neutral ausgerichtet sind. Erst danach sollte mit der Trimmung nachjustiert werden.

Ebenso empfehlen wir, die Trimmung möglichst immer mittig zu halten, da bei großer Änderung der Trimmung auch immer der Servoweg begrenzt wird.

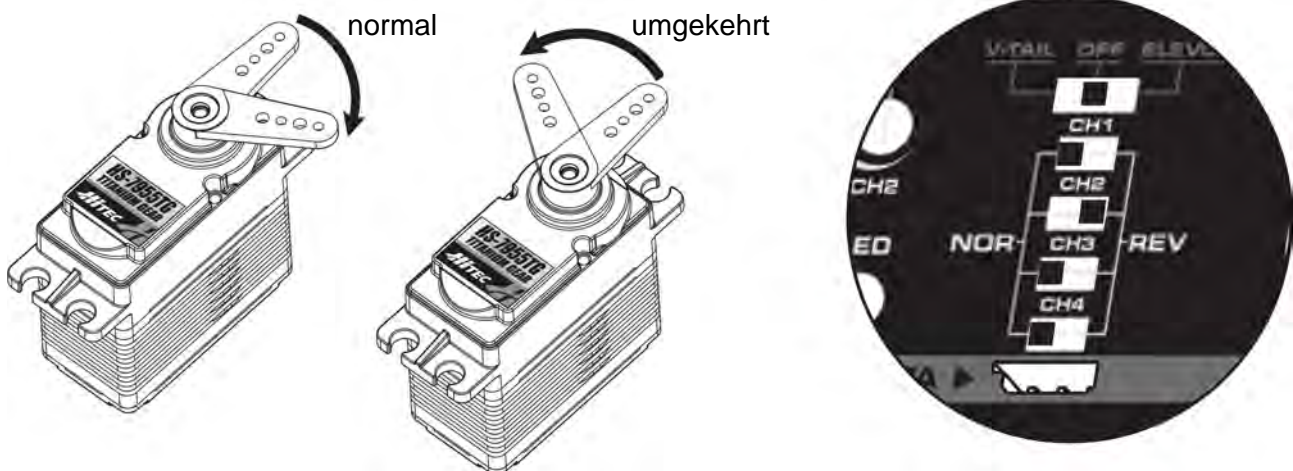
Trimmung



L. Servo-Drehrichtung umkehren

Wenn Sie erstmals Ihr Modell einschalten und die Steuerknüppel bewegen, werden Sie schnell feststellen ob sich die Ruder in die gewünschte Richtung bewegen.

Ein verkehrt laufendes Ruder können Sie mit Änderung der Servo-Drehrichtung korrigieren.

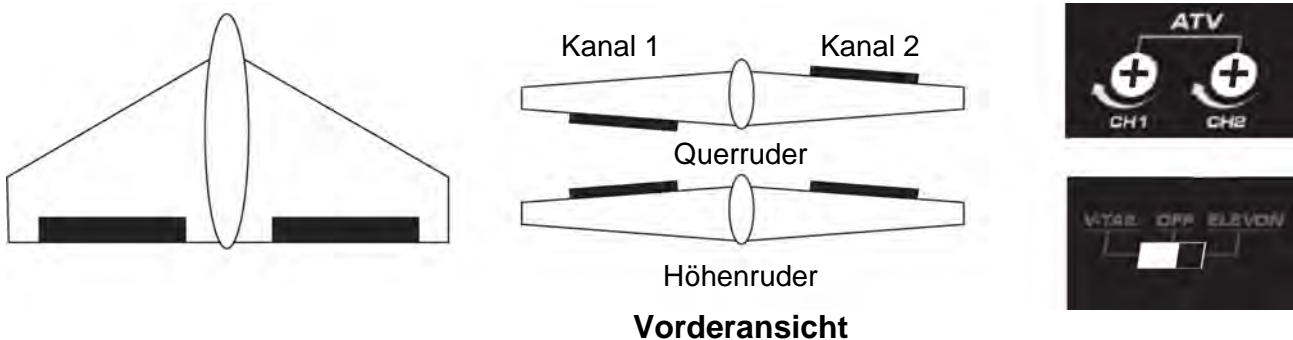


Sollte beispielsweise Ihr Höhenruder beim ziehen des Steuerknüppels sich nach unten bewegen, wäre es gänzlich falsch mit dieser Einstellung fliegen zu gehen.

Auf der Vorderseite des Senders OPTIC 5 finden Sie die vier Schalter, um die einzelnen Servos einzustellen. Diese sind links mit NOR (normal) und rechts mit REV (umgekehrt) gekennzeichnet.

Legen Sie den jeweiligen Schalter um, so dass das Servo das Ruder nun in die richtige Richtung bewegt.

M. Delta-Mischer



Beim Aufbau und Programmieren eines Flugzeuges ohne Höhenruder oder eines Nurfüglers, können Sie den integrierten Delta-Mischer der OPTIC 5 nutzen. Dieser mischt direkt die Kanäle 1 und 2. Wie in der Servozuordnungstabelle aufgeführt, verbinden Sie das rechte Querruderservo mit dem Kanal 1 und das linke Querruderservo mit dem Kanal 2. Hier würde normalerweise das Höhenruder angeschlossen. Beim Delta-Mischer übernehmen so die Querruder auch die Funktion des Höhenruders.

Hinweis

Wenn der Delta-Mischer aktiviert ist, steht der V-Leitwerks-Mischer nicht zur Verfügung. Beim Umschalten von Delta-Mischer auf V-Leitwerks-Mischer, oder umgekehrt, muss immer der Sender ausgeschaltet werden, bevor Sie die Änderung durchführen. Schalten Sie dennoch um, während der Sender eingeschaltet bleibt, ändert sich nichts!



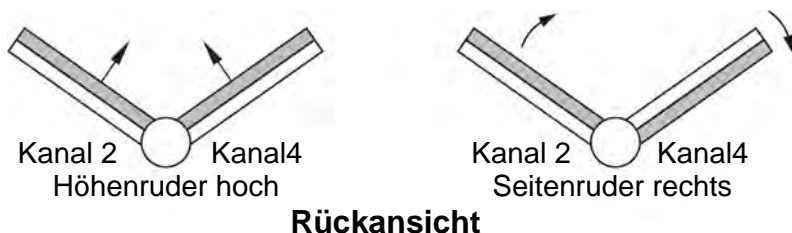


Vorgehensweise:

1. Aktivieren Sie den Delta-Mischer, in dem Sie den Schalter nach rechts stellen. Beobachten Sie Ihr Modell, während Sie den Querruder-Steuerknüppel zur Seite bewegen. Die Querruder sollten sich hoch und runter bewegen. Bewegen Sie den Steuerknüppel vor und zurück um zu prüfen, ob die Querruder die Funktion des Höhenruders richtig ausführen. Falls nötig, nutzen Sie die Servoumkehrung wie zuvor beschrieben, um das falsch laufende Servo zu korrigieren.
2. Stellen Sie nun die Größe der Ausschläge mit den ATV Potis für jede Funktion, Querruder und Höhenruder, ein. Speziell Nurflügler reagieren empfindlich auf Steuerbefehle (das Höhenruder sitzt nahe am Schwerpunkt des Modells), und hier benötigen Sie deutlich weniger Höhenruderausschlag als Querruder.
3. Sollten Sie beim Fliegen feststellen, dass das Höhenruder immer noch zu empfindlich reagiert, landen Sie und justieren Sie nochmals nach. Um die Rollrate des Modells zu verringern, können Sie wie bereits beschrieben, mit dem ATV Poti des Kanal 1 auch hier Feineinstellungen vornehmen.

N. V-Leitwerks-Mischer

Dieser zweite vordefinierte Mischer in der OPTIC 5 mischt das Seitenruder und Höhenruder bei der Steuerung eines Modells mit V-Leitwerk. Gleich dem Delta-Mischer, laufen auch hier die Ruder gleichzeitig hoch und runter fürs Höhenruder, oder gleich bei links und rechts fürs Seitenruder.



Hinweis:

Bei Nutzung des V-Leitwerks-Mischer steht der Delta-Mischer nicht zur Verfügung. Beim Umschalten von V-Leitwerks-Mischer auf Delta-Mischer, oder umgekehrt, muss immer der Sender ausgeschaltet werden, bevor Sie die Änderung durchführen. Schalten Sie dennoch um, während der Sender eingeschaltet bleibt, ändert sich nichts!

Vorgehensweise:

1. Aktivieren Sie den V-Leitwerks-Mischer, in dem Sie den Schalter nach links stellen.
2. Beobachten Sie Ihr Modell, während Sie den Seitenruder-Steuerknüppel nach links und rechts bewegen. Die V-Leitwerksruder sollten sich in die selbe Richtung bewegen.
3. Bewegen Sie den Höhenruder-Steuerknüppel vor und zurück um zu prüfen, ob das V-Leitwerk die Funktion des Höhenruders richtig ausführt. Falls nötig, nutzen Sie die Servoumkehrung wie zuvor beschrieben, um das falsch laufende Servo zu korrigieren.

O. Motorabschaltung

Der Taster zur Motorabschaltung befindet sich oberhalb des rechten Knüppels und ist im Betrieb einfach mit den Fingern zu erreichen.

Mit der Motorabschaltung lässt sich das Gasservo, welches beim Verbrennungsmotor die Drosselklappe des Vergasers steuert, über den minimal zu erreichenden Wert mittels Gasknüppel hinaus bewegen. Dadurch kann die Drosselklappe kurzzeitig ganz geschlossen werden, bei richtiger mechanischer Einstellung, wodurch der Motor aus geht.

Diese Funktion steht zur Verfügung, solange der Gasknüppel unterhalb der Halbgasstellung ist.

Vorgehensweise:

Drücken und halten Sie die Taste zur Motorabschaltung (CUT) für ca. 3 Sekunden um die Motorabschaltung zu aktivieren.

Das Servo fährt, für eine Dauer von 4 Sekunden, 10% über seine minimale Stellung hinaus.

Hinweis:

Beachten Sie den maximalen Ausschlag des Servos!

Das Servo darf mechanisch nicht anlaufen. Dies belastet Ihren Empfängerakku unnötig und führt nach längerer Zeit zu einer Überhitzung des Servos.



P. Landefahrwerk

Die selbe Taste, die auch die Motorabschaltung steuert, wird zum Ein- und Ausfahren des Landefahrwerks genutzt. Schließen Sie die Servos des Fahrwerks mittels eines Y-Kabels an den Kanal 5 des Empfängers an. Durch kurzes einmaliges Drücken der Taste kann das Landefahrwerk so Ein- oder Ausgefahren werden.

Hinweis:

Beachten Sie den maximalen Ausschlag des Servos!

Das Servo darf mechanisch nicht anlaufen. Dies belastet Ihren Empfängerakku unnötig und führt nach längerer Zeit zu einer Überhitzung des Servos.



IV. Wartung und Pflege

Der Sender bedarf keiner besonderen Wartung oder Pflege. Eine regelmäßige, auch vom Gebrauch des Senders abhängige, Überprüfung durch eine autorisierte MULTIPLEX-Service Stelle wird dringend empfohlen und sollte alle 2-3 Jahre erfolgen. Regelmäßige Funktions- und Reichweitentests sind obligatorisch.

Staub und Schmutz werden am besten mit einem weichen Borsten-Pinsel entfernt. Hartnäckige Verschmutzungen, insbesondere Fette und Öle, mit einem feuchten Tuch, ggf. mit einem milden Haushaltsreiniger entfernen. Keinesfalls „scharfe“ Reinigungsmittel wie Spiritus oder Lösungsmittel verwenden!

Stoß- und Druckbelastung des Senders sind zu vermeiden. Lagerung und Transport des Senders sollte in einem geeigneten Behältnis erfolgen (Koffer oder Sendertasche).

Kontrollieren Sie regelmäßig Gehäuse, Mechanik und insbesondere die Verkabelung am Empfänger im Modell, ggf. die Kontakte der Servos.



V. Gewährleistungs- / Haftungsausschluss

Die Firma MULTIPLEX Modellsport GmbH & Co.KG übernimmt keinerlei Haftung für Verluste, Schäden oder Kosten, die sich aus fehlerhafter Verwendung und Betrieb ergeben oder in irgendeiner Weise damit zusammenhängen. Soweit gesetzlich zulässig, ist die Verpflichtung der Firma MULTIPLEX Modellsport GmbH & Co.KG zur Leistung von Schadenersatz, gleich aus welchem Rechtsgrund, begrenzt auf den Rechnungswert der an dem Schadenstiftenden Ereignis unmittelbar beteiligten Warenmenge der Firma MULTIPLEX Modellsport GmbH & Co.KG. Dies gilt nicht, soweit die MULTIPLEX Modellsport GmbH & Co.KG nach zwingenden gesetzlichen Vorschriften wegen Vorsatzes oder grober Fahrlässigkeit unbeschränkt haftet.

Für unsere Produkte leisten wir entsprechend den derzeit geltenden gesetzlichen Bestimmungen Gewähr. Wenden Sie sich mit Gewährleistungsfällen an den Fachhändler, bei dem Sie das Produkt erworben haben. Von der Gewährleistung ausgeschlossen sind Fehlfunktionen, die verursacht wurden durch:

- Unsachgemäßen Betrieb
- Falsche, nicht oder verspätet, oder nicht von einer autorisierten Stelle durchgeführte Wartung
- Falsche Anschlüsse
- Verwendung von nicht originale MULTIPLEX/HiTEC-Zubehör
- Veränderungen / Reparaturen, die nicht von MULTIPLEX oder einer MULTIPLEX-Servicestelle ausgeführt wurden
- Versehentliche oder absichtliche Beschädigungen
- Defekte, die sich aus der normalen Abnutzung ergeben
- Betrieb außerhalb der technischen Spezifikationen oder im Zusammenhang mit Komponenten anderer Hersteller.

VI. CE-Konformitätserklärung

Die Bewertung des Gerätes erfolgte nach europäisch harmonisierten Richtlinien. Sie besitzen daher ein Produkt, das hinsichtlich der Konstruktion die Schutzziele der Europäischen Gemeinschaft zum sicheren Betrieb der Geräte erfüllt.

Die ausführliche CE-Konformitätserklärung finden Sie als PDF-Datei im Internet bei www.hitecrc.de im Bereich Download.

VII. Entsorgung

Elektrogeräte, die mit der durchgestrichenen Mülltonne gekennzeichnet sind, zur Entsorgung nicht in den Hausmüll geben, sondern einem geeigneten Entsorgungssystem zuführen.

In Ländern der EU (Europäische Union) dürfen Elektrogeräte nicht durch den Haus- bzw. Restmüll entsorgt werden (WEEE - Waste of Electrical and Electronic Equipment, Richtlinie 2002/96/EG). Sie können Ihr Altgerät bei öffentlichen Sammelstellen Ihrer Gemeinde bzw. ihres Wohnortes (z.B. Recyclinghöfe) abgeben. Das Gerät wird dort für Sie fachgerecht und kostenlos entsorgt. Mit der Rückgabe Ihres Altgerätes leisten Sie einen wichtigen Beitrag zum Schutz der Umwelt!

OPTIC 5 2.4

5 KANAL 2,4 GHz FERNSTEUERSYSTEM



2.4GHz ADAPTIVE
Telemetric **FREQUENCY HOPPING**
AFHSS **SPREAD SPECTRUM**

MULTIPLEX Modellsport GmbH & Co.KG
Westliche Gewerbestraße 1
D-75015 Bretten-Gölshausen

Multiplex/HiTEC Service:
+49 (0) 7252 – 5 80 93 33

© MULTIPLEX 2011, gedruckt in Deutschland

