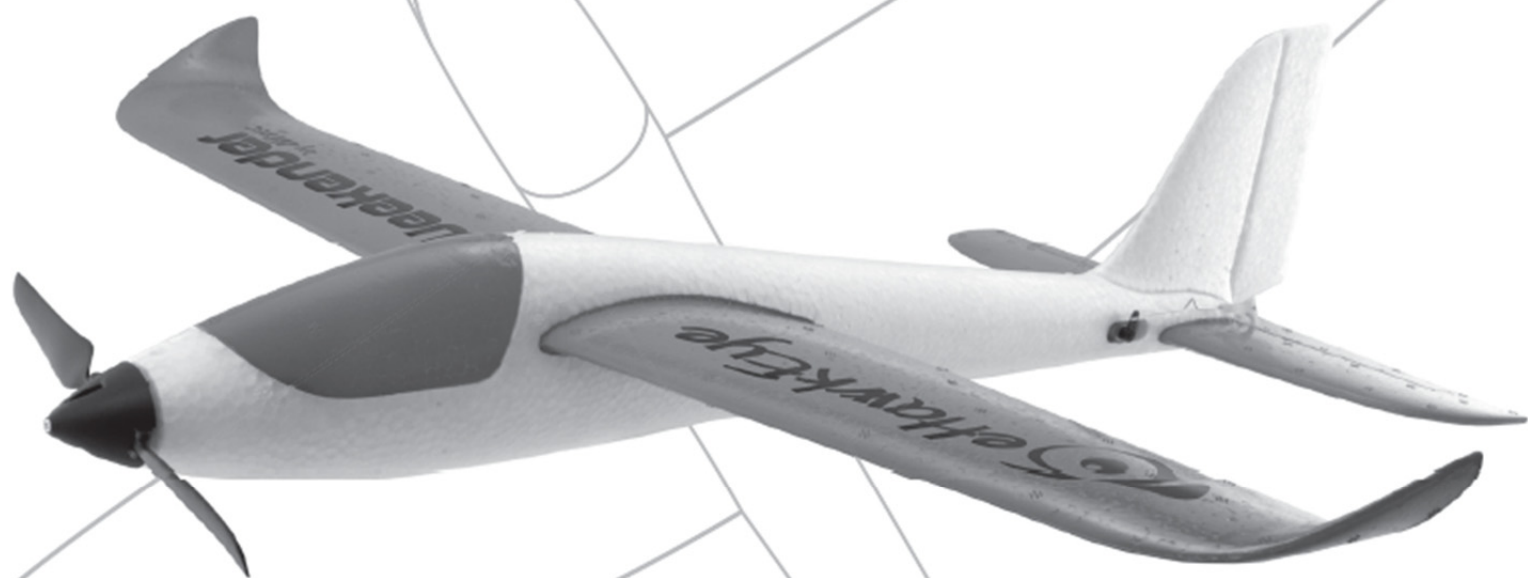


Weekender
by **HITEC**

eHawkEye

Bedienungsanleitung

Version 1.0



www.hitecrcd.de

Inhaltsverzeichnis:

1. KAPITEL 1

- 1.1. EINLEITUNG
- 1.2. WARN- UND SICHERHEITSHINWEISE
- 1.3. MERKMALE UND SPEZIFIKATIONEN
- 1.4. BENÖTIGTES ZUBEHÖR
- 1.5. LIEFERUMFANG

2. KAPITEL 2

- 2.1. MONTAGE

3. KAPITEL 3

- 3.1. FLUGVORBEREITUNGEN
 - 3.1.1. Anschluss des Reglers
 - 3.1.2. Start

4. KAPITEL 4

- 4.1. ERSATZTEILE
- 4.2. SERVICE
 - 4.2.1. CE Konformitätserklärung
 - 4.2.2. Entsorgung
 - 4.2.3. Reparatur und Wartung
 - 4.2.4. Gewährleistungs- und Haftungsausschluss

1. Kapitel 1

1.1. Einleitung

Herzliche Glückwunsch zum Kauf des HiTEC Modell eHawkEye, aus der Weekender Produktreihe. Dieses Modell wurde für Anfänger & fortgeschrittene Anfänger entwickelt. Der vormontierte Brushless-Motor und die bereits installierten Servos stellen sicher, dass Sie in wirklich kürzester Zeit zum Erstflug bereit sind. Der eHawkEye kann durch seine kompakte Verpackung überall mit hingenommen werden. Auch im Koffer lässt er sich auf jede Reise mitnehmen.



Vorsicht

Der Weekender eHawkEye ist ein RC-Modell, welches für Anfänger/fortgeschrittene Anfänger ab einem Alter von 14 Jahren entwickelt wurde. Unachtsamkeit oder unsachgemäße Montage/unsachgemäßer Gebrauch können Schäden verursachen und sich selbst sowie andere Verletzen. Bitte achten Sie darauf, diese Bedienungsanleitung vollständig zu lesen, bevor Sie mit der Montage und dem Betrieb Ihres Modells beginnen.



Vorsicht

Die Sicherheit ist eines der wichtigsten Faktoren beim Modellfliegen. Eine zusätzliche Versicherung für den Modellsport ist zwingend notwendig. Falls Sie Mitglied in einem Modellsportclub oder Verein sind/werden, ist eine passende Versicherung meist über die Organisation abschließbar. Sie sind persönlich dafür verantwortlich, dass die abgeschlossene Versicherung ausreichend ist. Fliegen Sie so, dass keinerlei Gefahr für Sie oder andere besteht. Bitte denken Sie daran, dass selbst die besten RC-Systeme nicht vor Beeinflussungen von außen sicher sind. Gehen Sie immer davon aus, dass etwas Unvorhergesehenes passieren kann, welches einen Unfall oder Fehler verursachen kann. Achten Sie darauf, dass sich ihre Komponenten immer in einem einwandfreien Zustand befinden.

Kontrollieren Sie vor jedem Flug alle Komponenten auf ihren Zustand und ihre Funktion.

1.2. Warn- und Sicherheitshinweise



Warnung

- Sie sollten nur auf einem offiziellen Flugplatz fliegen
- Achten Sie vor dem Start auf Zuschauer und andere Piloten
- Warten Sie mit dem Start, bis andere Piloten ihre Modelle gelandet haben
- Achten Sie darauf, dass Sie ihr Modell nicht hinter Ihnen oder anderen fliegen
- Fliegen Sie niemals unter dem Einfluss von Alkohol oder Drogen oder bei Unwohlsein
- Fliegen Sie niemals während eines Gewitters oder bei starkem Wind
- Fliegen Sie nicht in der Nähe von Menschenansammlungen oder hohen Gebäuden
- Achten Sie darauf, dass Sie nicht in der Nähe von Straßen oder anderen Plätzen fliegen, bei welchem Züge oder andere Fahrzeuge fahren
- Fliegen Sie nie in der Nähe von explosiven Materialien
- Achten Sie darauf, dass Sie nicht in der Nähe von Stromleitungen oder Strommasten fliegen
- Überprüfen Sie, zu Ihrer Sicherheit, Ihr Modell vor jedem Flug
- Bitte denken Sie daran, dass der Pilot für alle Schäden, die möglicherweise während eines Fluges entstehen, verantwortlich ist.



Vorsicht



Tipp

1.3. Merkmale und Spezifikationen

Merkmale

- einfach Montage in weniger als 20 Minuten
- Vormontierter Brushless Außenläufer Motor und 6 A Regler
- Klappschrauben
- Vormontierte Servos
- Abnehmbare Kabinenhaube für einfachen Zugang zu Motor, Regler und Akku
- Über sechs Minuten Flugzeit (mit dem empfohlenen Akku)

Spezifikationen

- Spannweite: 659 mm
- Länge: 521mm
- Gewicht: 119 g
- Flügelfläche: 6 dm²
- Flächenbelastung: 25g/dm²

1.4. Benötigtes Zubehör

Für die Benutzung des Weekender eHawkEye sind zusätzliche Komponenten erforderlich. Folgende Ausstattung wird empfohlen:

- 3-Kanal Sender und Empfänger
- 2S, 7,4V, 400 ~ 500 mAh LiPo-Akku
- Ladegerät für den oben genannten Akkutyp

1.5. Lieferumfang



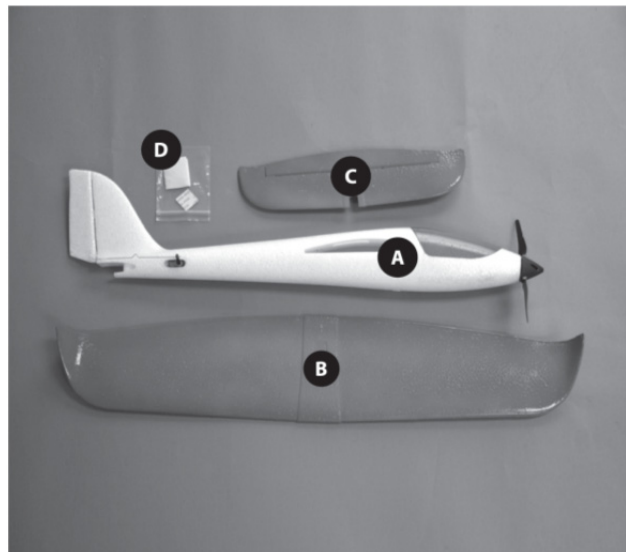
Hinweis

Hinweis: Bevor Sie mit der Montage ihres eHawkEye beginnen, nehmen Sie bitte alle Modellteile aus der Verpackung und überprüfen Sie die Vollständigkeit und den Zustand der Teile. Bei Beanstandungen wenden Sie sich bitte an Ihren Händler.

- A. Rumpf (enthält den Motor, den Regler, die Klappflugschrauben und die Servos)
- B. Tragfläche
- C. Höhenruder
- D. Kleinteilesatz

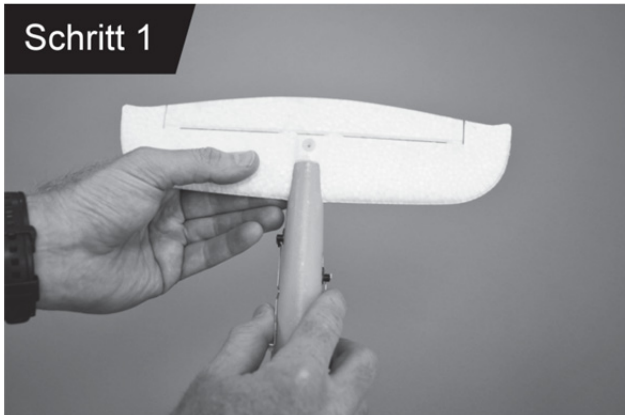
Enthalten:

- 1x 2,0 x 16 mm Schraube für Höhenleitwerk
- 1x Doppelseitiges Klebeband zur Befestigung des Empfängers
- 1x Klettband zur Befestigung des Akkus



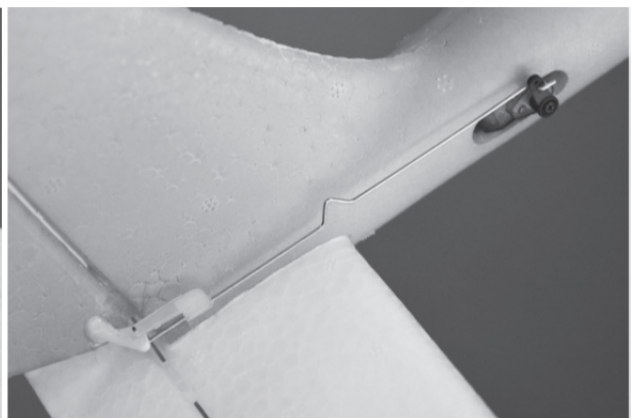
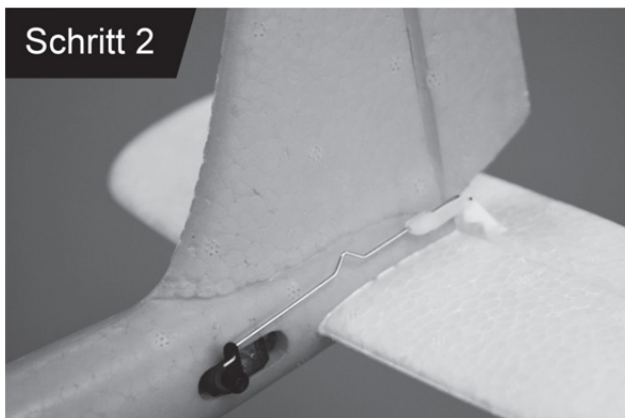
2. Kapitel 2

2.1. Montage



Schritt 1: Montieren des Höhenleitwerks

Schieben Sie das Höhenleitwerk in die Öffnung im Rumpf, bis dieses in die richtige Position rutscht. Befestigen Sie das Höhenleitwerk mit Hilfe der beiliegenden 2,0 x 16 mm Schraube.



Schritt 2: Höhenrudderanlenkung

Verbinden Sie die Servogestänge mit der Ruderanlenkung von Seiten- und Höhenrudder. Hacken sie anschließend den Sicherungsstift, wie oben gezeigt, ein.



Schritt 3: montieren der Tragflächen

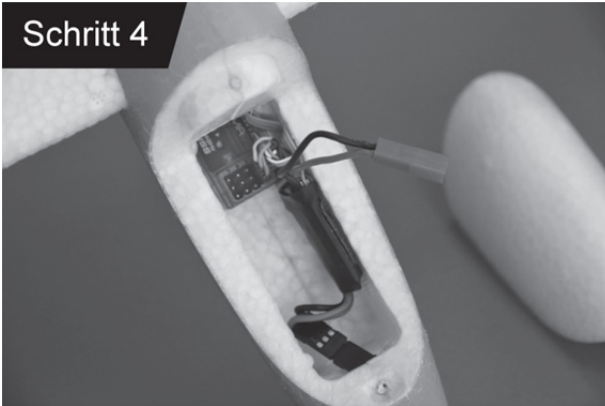
Schieben Sie die Tragfläche in die Richtige Position im Rumpf.



Hinweis

Um die Teile permanent in dieser Position zu fixieren, sollten Sie zusätzlich einen Tropfen Kleber auf die Teile geben. Es empfiehlt sich hier den CA-Kleber (Cyanacryl) "Zacki" von Multiplex zu verwenden.

Schritt 4



Schritt 4: Anschluss des Empfängers

Benutzen Sie das beiliegende Doppelseitige Klebeband um den Empfänger zu Befestigen. Verbinden Sie anschließend den Regler und die Servos mit dem Empfänger.

Achten Sie auf die Vorgaben Ihrer Fernsteuerungsanlage.

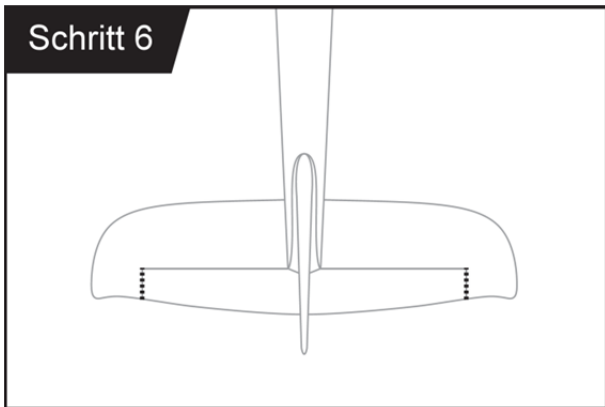
Schritt 5



Schritt 5: Anschluss des Akkus

Verwenden Sie das beiliegende Klettband um den Akku im vorderen Bereich des Modelles zu positionieren.

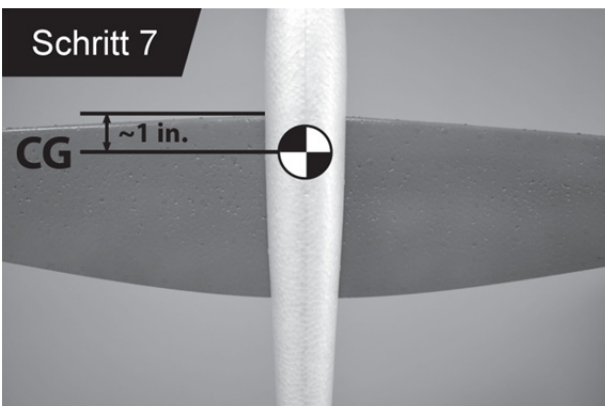
Schritt 6



Schritt 6: Ruder einsatzbereit machen

Vor dem ersten Flug müssen Sie noch die Ruder freischneiden. Verwenden Sie zum einschneiden ein scharfes Messer (z.B. ein Cutter-Messer). Schneiden Sie nur an den gestrichelten Linien, wie am nebenstehenden Bild gezeigt.

Schritt 7



Schritt 7: Schwerpunkt

Balancieren Sie Ihr Modell auf Ihrem Fingerspitzen, um den Schwerpunkt zu ermitteln. Dieser sollte bei 1", also ungefähr 2,5 cm hinter der Kante der Tragflächen liegen. Sie können den Schwerpunkt einstellen, indem Sie den Akku im Modell verschieben.

3. Kapitel 3

3.1. Flugvorbereitungen

3.1.1. Anschluss des Reglers

Der eingebaute Regler wurde vom Werk optimal eingestellt. Diese Einstellungen sollten nicht geändert werden. Bevor Sie den Akku anschließen, sollten Sie sicherstellen, dass der Gashebel auf Aus-Position steht. Falls Sie den Gashebel nicht auf "Aus" stellen, wird der Regler nicht initialisiert. In diesem Fall müssen Sie den Akku entfernen und den Prozess erneut starten.

3.1.2. Start

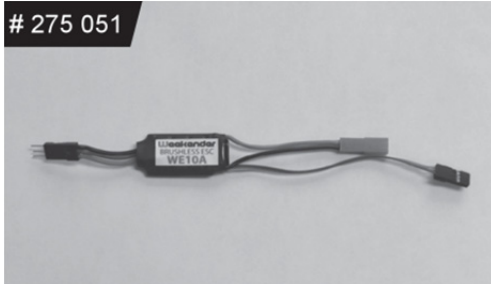
Bevor Sie das Modell starten, führen Sie einen Reichweiten-Test durch und testen Sie, ob alle eingebauten Komponenten richtig funktionieren. Starten Sie das Modell gegen Windrichtung und warten Sie mit dem trimmen, bis das Modell ca. 15 m über dem Boden ist.

4. Kapitel 4

4.1. Ersatzteile



2x Klappflugschraubenblatt + Mitnehmer



1x Regler



1x Motor



1x Servo

4.2. Service

4.2.1. CE Konformitätserklärung

Die Bewertung des Gerätes erfolgt nach europäisch harmonisierten Richtlinien.

Sie besitzen daher ein Produkt, das hinsichtlich der Konstruktion die Schutzziele der Europäischen Gemeinschaft zum sicheren Betrieb der Geräte erfüllt.

Die Konformitätserklärung des Gerätes kann bei Bedarf bei MULTIPLEX angefordert werden.

4.2.2. Entsorgung

Elektrogeräte, die mit der durchgestrichenen Mülltonne gekennzeichnet sind, zur Entsorgung nicht in den Hausmüll geben, sondern einem geeigneten Entsorgungssystem zuführen.

In Ländern der EU (Europäische Union) dürfen Elektrogeräte nicht durch den Haus- bzw. Restmüll entsorgt werden (WEEE - Waste of Electrical and Electronic Equipment, Richtlinie 2002/96/EG). Sie können Ihr Altgerät bei öffentlichen Sammelstellen Ihrer Gemeinde bzw. ihres Wohnortes (z.B. Recyclinghöfe) abgeben. Das Gerät wird dort für Sie fachgerecht und kostenlos entsorgt. Mit der Rückgabe Ihres Altgerätes leisten Sie einen wichtigen Beitrag zum Schutz der Umwelt!

4.2.3.Reparatur und Wartung

Wenden Sie sich an die Firma MULTIPLEX Modellsport GmbH & Co. KG, um Ihr HiTEC Produkt warten zu lassen.

1. Laden Sie das Formular für Service-Anfragen von unserer Website herunter:
<http://www.multiplex-rc.de/service/service-adressen.html>
2. Füllen Sie das Formular vollständig aus und legen Sie eine KOPIE des Originalbelegs mit dem Kaufdatum bei.
3. Verpacken sie das Produkt für die Rücksendung in der Originalverpackung oder in einer anderen sicheren Verpackung (mit Verpackungschips oder Zeitungspapier). Die Firma Multiplex Modellsport GmbH & Co. KG haftet nicht für Transportschäden
4. Verschicken Sie es frachtfrei (Sendungen gegen Nachnahme oder Strafporto werden nicht angenommen) mit einem nachverfolgbarem, gängigen Paketdienst (z.B. per DHL, DPD, UPS, Post, FEDEX usw.)

An: Multiplex Modellsport GmbH & Co. KG
Westliche Gewerbestr. 1
D-75015 Bretten (Gölshausen)

4.2.4.Gewährleistungs- und Haftungsausschluss

Die Firma MULTIPLEX Modellsport GmbH & Co.KG übernimmt keinerlei Haftung für Verluste, Schäden oder Kosten, die sich aus fehlerhafter Verwendung und Betrieb ergeben oder in irgendeiner Weise damit zusammenhängen. Soweit gesetzlich zulässig, ist die Verpflichtung der Firma MULTIPLEX Modellsport GmbH & Co.KG zur Leistung von Schadenersatz, gleich aus welchem Rechtsgrund, begrenzt auf den Rechnungswert der an dem Schadenstiftenden Ereignis unmittelbar beteiligten Warenmenge der Firma MULTIPLEX Modellsport GmbH & Co.KG. Dies gilt nicht, soweit die MULTIPLEX Modellsport GmbH & Co.KG nach zwingenden gesetzlichen Vorschriften wegen Vorsatzes oder grober Fahrlässigkeit unbeschränkt haftet.

Für unsere Produkte leisten wir entsprechend den derzeit geltenden gesetzlichen Bestimmungen Gewähr. Wenden Sie sich mit Gewährleistungsfällen an den Fachhändler, bei dem Sie das Produkt erworben haben. Von der Gewährleistung ausgeschlossen sind Fehlfunktionen, die verursacht wurden durch:

- Unsachgemäßen Betrieb
- Falsche, nicht oder verspätet, oder nicht von einer autorisierten Stelle durchgeführte Wartung
- Falsche Anschlüsse
- Verwendung von nicht originalem MULTIPLEX/HiTEC-Zubehör
- Veränderungen / Reparaturen, die nicht von MULTIPLEX oder einer MULTIPLEX-Servicestelle ausgeführt wurden
- Versehentliche oder absichtliche Beschädigungen
- Defekte, die sich aus der normalen Abnutzung ergeben
- Betrieb außerhalb der technischen Spezifikationen oder im Zusammenhang mit Komponenten anderer Hersteller

Guarantee / Liability Exclusion

The company MULTIPLEX Modellsport GmbH & Co.KG accepts no liability of any kind for loss, damage or costs which are due to the incorrect use and operation of this product, or which are connected with such operation in any way. Unless the law expressly states otherwise, the liability on the part of MULTIPLEX Modellsport GmbH & Co.KG to pay damages, regardless of the legal argument employed, is limited to the invoice value of those products supplied by MULTIPLEX Modellsport GmbH & Co.KG which were directly involved in the event in which the damage occurred. This does not apply if liability is incurred according to statutory law on account of intentional or gross negligence.

We guarantee our products in accordance with the currently valid statutory regulations. If you wish to make a claim under guarantee, your initial course of action should always be to contact the dealer from whom you purchased the equipment.

The guarantee does not cover faults and malfunctions which are caused by the following:

- Incorrect or incompetent use
- Maintenance carried out incorrectly, belatedly or not at all, or not carried out by an authorised Service Centre
- Incorrect connections
- The use of accessories other than genuine MULTIPLEX items
- Modifications or repairs which were not carried out by MULTIPLEX or by an authorised MULTIPLEX Service Centre
- Accidental or intentional damage
- Defects due to normal wear and tear
- Operation of the unit outside the limits stated in the Specification

CE Conformity Declaration

This device has been assessed and approved in accordance with European harmonised directives.

This means that you possess a product whose design and construction fulfill the protective aims of the European Community designed to ensure the safe operation of equipment.

The detailed CE conformity declaration can be downloaded in the form of a PDF file from the Internet under www.multiplex-rc.de.

Disposal Notes

Electrical equipment marked with the cancelled waste bin symbol must not be discarded in the standard household waste; instead it should be taken to a suitable specialist disposal system. In the countries of the EU (European Union) electrical equipment must not be discarded via the normal domestic refuse system (WEEE - Waste of Electrical and Electronic Equipment, Directive 2002/96/EG). You can take unwanted equipment to your nearest local authority waste collection point or recycling centre. There the equipment will be disposed of correctly and at no cost to you.

By returning your unwanted equipment you can make an important contribution to the protection of the environment!

Please have a look to the German Part of this Manual to get information about the available parts. Thank you.

SPARE PARTS

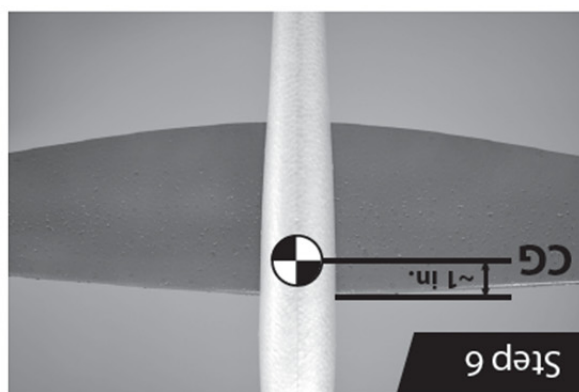
SECTION 4

Flying Your Plane
Before taking off, perform a radio range check and make sure all your control surfaces are operating in the proper direction. Take off into the wind and climb to 50 feet to begin your trim out procedures. Once trimmed out, feel free to test the performance of the plane by performing a variety of aerobatic maneuvers.

Speed Control Operation
The ESC is set for optimal performance at the factory and should not be changed. Before connecting the battery, make sure the throttle is in the lowest (off) position. If the throttle is not in the lowest, off position, the speed control will not initialize. If this happens, you will need to disconnect the battery and repeat the initialization sequence.

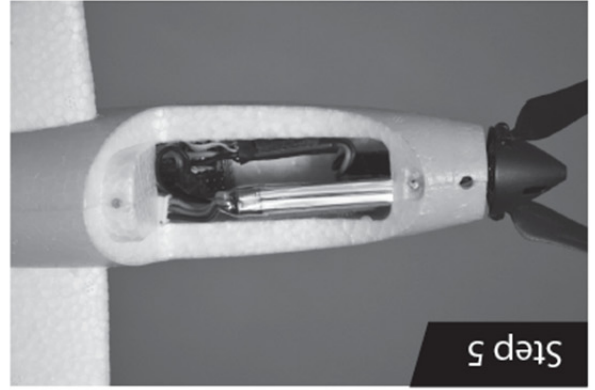
PREPARING FOR FLIGHT

SECTION 3



Step 6: Balancing Your Model
Check the center of gravity on your model by balancing it on your fingers. The CG should be at about 1 inch (25mm) behind the leading edge of the wing. You can adjust the CG by moving the battery forward or backwards.

Step 4: Battery Installation
Using the included Velcro strip, install the battery into the front of the fuselage.



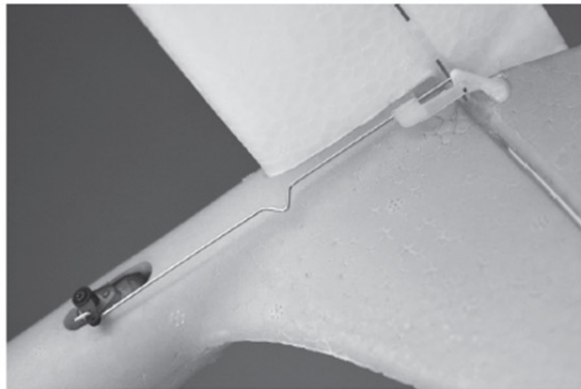
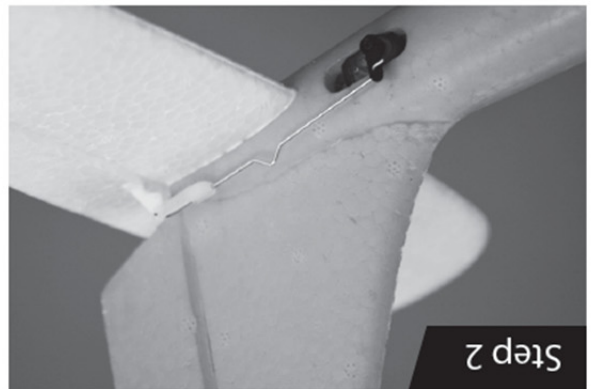
Note
While not necessary, you can apply a small amount of CA glue to hold the pieces permanently in place.



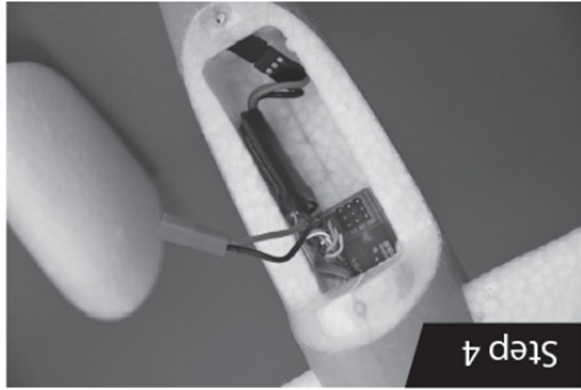
Step 3: Main Wing Assembly
Slide the wing through the fuselage until properly positioned.



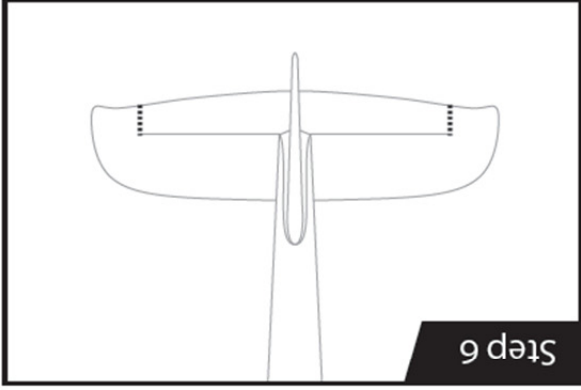
Step 2: Attaching Control Linkages
Slide the control linkages through the middle hole in the control horns and then slide the locks over the end of the linkage as shown above.



Step 4: Receiver Installation
Using the double sided tape, install the receiver into the fuselage and plug the servo and ESC leads into the appropriate channels.



Step 5: Cutting the Control Surfaces
Before flying, you will need to cut the control surface so they can move freely. Using a sharp razor knife, cut only where indicated with dashed lines in the above illustration.



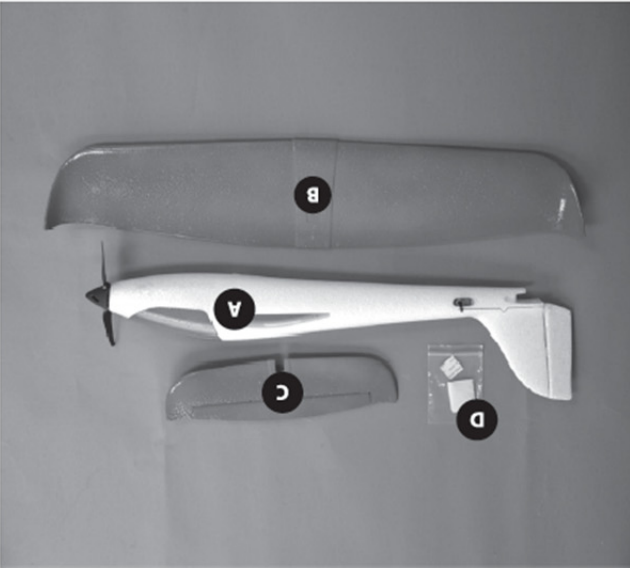
PARTS LAYOUT AND LISTING

Note: Before assembly, it is important that you remove the parts from the packaging and check to make sure that all the parts are included and that they are in good condition.



Note

- A. Fuselage Assembly (includes installed Motor, Folding Propeller, ESC and Servos)
- B. Main Wing
- C. Horizontal Stabilizer
- D. Small Parts Package, Includes:
 - i. 1 piece 2.0 x 16mm screw for Horizontal Stabilizer
 - ii. 1 piece double sided tape for mounting receiver
 - iii. 1 piece Velcro hook and loop for mounting battery

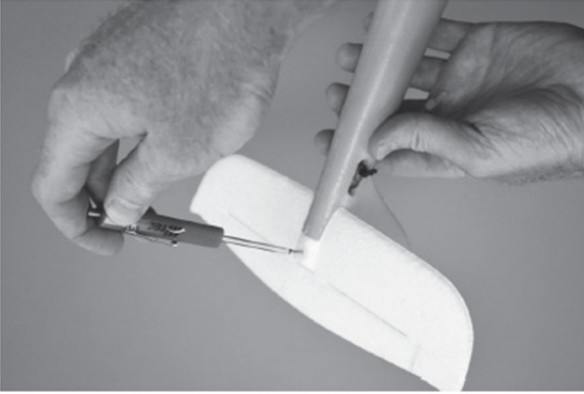
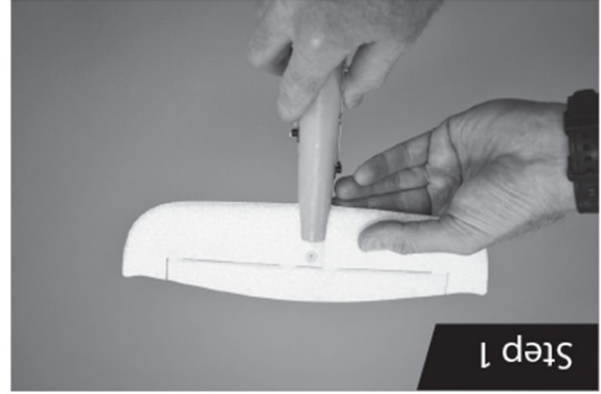


SECTION 2

ASSEMBLY INSTRUCTIONS

Tools Required for Assembly

- #1 Phillips Head Screwdriver
- Razor Knife



Step 1: Horizontal Stabilizer Assembly

Slide the horizontal stabilizer into place and secure it with the 2.0 x 16mm screw.

The Weckender EHawkeye is a Plug and Play-type model where additional items are required for operation. The items listed below are needed to fly:

- 3-Channel Radio and Receiver
- 2S, 7.4V, 400 ~ 500 mAh LiPo battery
- Charger Suitable for the Battery Above

ITEMS REQUIRED TO READY THIS MODEL FOR FLIGHT

Specifications	Features
<ul style="list-style-type: none"> • Wingspan: 22 in (659 mm) • Length: 20.5 in (521 mm) • Weight: 4.2 oz (119 g) • Wing Area: 93 sq in (6 dm²) • Wing Loading: 6.5 oz/sq ft (25 g/dm²) 	<ul style="list-style-type: none"> • Durable pre-painted EPO airframe, easily assembled in less than 45 minutes • Powerful preinstalled brushless outrunner motor and 6-amp ESC • Preinstalled nano servos • Durable folding propeller • Removable canopy for easy access to motor and ESC • 6+ minute runtimes with recommended battery

FEATURES AND SPECIFICATIONS

- You should only fly at an official model airfield.
- Check that other pilots and spectators are positioned safely before flying your model.
- Wait for other pilots to land their models if they are flying already.
- Do not fly the plane behind yourself or others.
- Do not fly under the influence of alcohol or drugs or if you are feeling ill.
- Do not fly during thunderstorms or high wind.
- Do not fly in an area where people are gathered or near tall buildings.
- Do not fly near streets or where vehicles or trains pass by.
- Do not fly near explosive materials.
- Do not fly near power lines or transmission towers.
- Be sure to do pre-flight safety checks of the model before flying.
- Always remember that the pilot is responsible for any outcome that may occur during the flight.



Flying Your Aircraft

TABLE OF CONTENTS

Section 1	Introduction.....	2
	Warnings and Safety Instructions.....	3
	Features and Specifications.....	3
	Items Required to Ready This Model for Flight.....	3
	Parts Layout and Listing.....	4
Section 2	Assembly Instructions.....	4
Section 3	Preparing for Flight.....	6
	• Speed Control Operation.....	6
	• Flying Your Plane.....	6
Section 4	Spare Parts.....	6

SECTION 1

INTRODUCTION

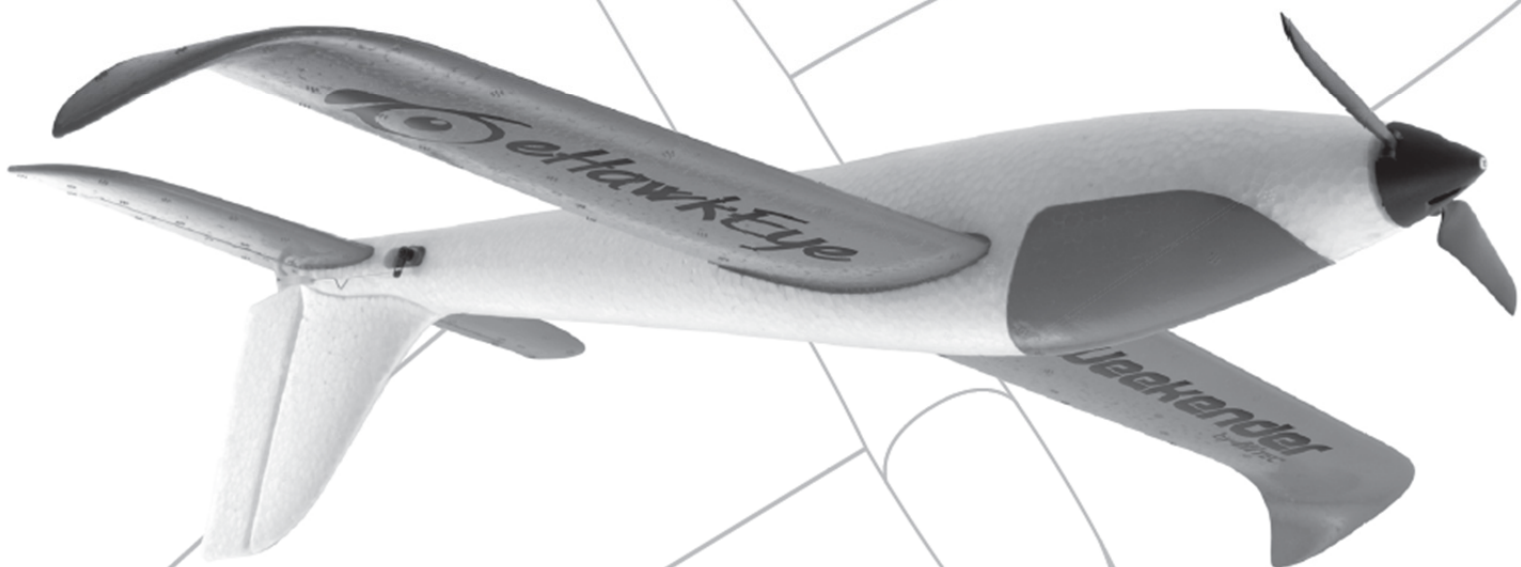
Thank you for purchasing the WeeKender eHawKee airplane. Adding the excitement of electric power and radio control to our popular free flight HawKee glider, this model features a durable foam airframe and preinstalled brushless motor and servos. Perfect for beginner pilots, the eHawKee's carefree assembly and compact storage allow you to take it everywhere you go. Hand launch and relax!

The WeeKender eHawKee is a radio control model plane designed for novice pilots over the age of 14. Improper assembly or user negligence can lead to serious injury and/or property damage to yourself or others. WeeKender is not responsible for any damages or injuries caused by the user's negligence or improper assembly of the model. Be sure to read the instruction manual thoroughly before assembling and flying the model.



Safety is of the utmost importance when flying any model aircraft. Third party insurance is mandatory. If you join a model club or association, suitable coverage will usually be available through the organization. It is your personal responsibility to ensure that your insurance is adequate (i.e. that its coverage includes powered model aircraft). Always fly in such a way that you do not endanger yourself or others. Bear in mind that even the best RC systems are subject to outside interference. No matter how many years of accident-free flying you have, there is always the possibility of an unforeseen problem or error that can cause an accident. Make it your job to keep your models and your radio control system in perfect operating condition at all times. Check and observe the correct charging procedure for the batteries you are using. **Before every flight, check that the wings and the tail panels are attached and firmly seated. Also check to make sure that each control surface is operating correctly.**





eHawkEye

OPERATION MANUAL Ver 1.0

Webernder
by **HITEC**