

# TWIN STAR II



**MULTIPLEX®**

Kit Twinstar II

# 21 4210

<b>D</b>	<b><i>Bauanleitung</i></b>	<b>4 -9</b>
<b>F</b>	<b><i>Notice de construction</i></b>	<b>10-15</b>
<b>GB</b>	<b><i>Building instructions</i></b>	<b>24-29</b>
<b>I</b>	<b><i>Istruzioni di montaggio</i></b>	<b>30-34</b>
<b>E</b>	<b><i>Instrucciones de montaje</i></b>	<b>35-39</b>



## **D** Sicherheitshinweise

- ☺ Prüfen Sie vor jedem Start den festen Sitz des Motors und der Luftschraube - insbesondere nach dem Transport, härteren Landungen sowie Abstürzen. Prüfen Sie ebenfalls vor jedem Start den festen Sitz und die richtige Position der Tragflächen auf dem Rumpf.
- ☺ Akku erst einstecken, wenn Ihr Sender eingeschaltet ist und Sie sicher sind, daß das Bedienelement für die Motorsteuerung auf "AUS" steht.
- ☺ Im startbereiten Zustand nicht in den Bereich der Luftschraube greifen. Vorsicht in der Luftschraubendrehebene - auch Zuschauer zur Seite bitten!
- ☺ Zwischen den Flügeln die Motortemperatur durch vorsichtige Fingerprobe prüfen und vor einem Neustart den Motor ausreichend abkühlen lassen. Die Temperatur ist richtig, wenn Sie den Motor problemlos berühren können. Insbesondere bei hohen Außentemperaturen kann dieses bis zu 15 Minuten dauern.
- ☺ Denken Sie immer daran: Niemals auf Personen und Tiere zufliegen.

## **F** Conseils de sécurité

- ☺ Avant chaque décollage, vérifiez la fixation du moteur et de l'hélice, notamment après le transport, après les atterrissages violents et après un "Crash". Vérifiez également, avant chaque décollage la fixation ainsi que le positionnement de l'aile par rapport au fuselage.
- ☺ Ne branchez l'accu de propulsion que si vous êtes sûr que votre émetteur est allumé et que l'élément de commande moteur est en position "ARRET".
- ☺ Ne mettez pas vos doigts dans l'hélice! Attention à la mise en marche, demandez également aux spectateurs de reculer.
- ☺ Entre deux vols, vérifiez en posant un doigt dessus, la température du moteur, laissezle refroidir suffisamment avant le prochain décollage. La température est correcte si vous pouvez maintenir votre doigt ou votre main sur le moteur. Le temps de refroidissement peut varier jusqu'à 15 minutes s'il fait particulièrement chaud.
- ☺ Pensez-y toujours: ne volez jamais vers ou au-dessus des personnes ou des animaux.

## **GB** Safety notes

- ☺ Before every flight check that the motor and propeller are in place and secure - especially after transporting the model, and after hard landings and crashes. Check also that the wing is correctly located and firmly secured on the fuselage before each flight.
- ☺ Don't plug in the battery until you have switched on the transmitter, and you are sure that the motor control on the transmitter is set to "OFF".
- ☺ When the model is switched on, ready to fly, take care not to touch the propeller. Keep well clear of the propeller disc too, and ask spectators to stay back.
- ☺ Allow the motor to cool down after each flight. You can check this by carefully touching the motor case with your finger. The temperature is correct when you can hold your finger on the case without any problem. On hot days this may take up to 15 minutes.
- ☺ Please keep in mind at all times: don't fly towards people or animals.

## **I** Note di sicurezza

- ☺ Prima di ogni decollo controllare che il motore e la eliche siano fissati stabilmente - specialmente dopo il trasporto, atterraggi duri e se il modello è precipitato. Controllare prima del decollo anche il fissaggio e la posizione corretta delle ali sulla fusoliera.
- ☺ Collegare la batteria solo quando la radio è inserita ed il comando del motore è sicuramente in posizione "SPENTO".
- ☺ Prima del decollo non avvicinarsi al campo di rotazione della eliche. Attenzione alla eliche in movimento - pregare che eventuali spettatori si portino alla dovuta distanza di sicurezza!
- ☺ Tra un volo e l'altro controllare cautamente con le dita la temperatura del motore e farli raffreddare sufficientemente prima di ogni nuovo decollo. La temperatura è giusta se si possono toccare senza problemi. Specialmente con una temperatura esterna alta questo può durare fino a 15 minuti.
- ☺ Fare attenzione: Non volare mai nella direzione di persone ed animali.

## **E** Advertencias de seguridad

- ☺ Compruebe antes de cada despegue que el motor y la hélice estén fuertemente sujetos, sobretodo después de haberlo transportado, de aterrizajes más fuertes así como después de una caída. Compruebe igualmente antes de cada despegue que las alas estén bien sujetas y bien colocadas en el fuselaje.
- ☺ Conectar la batería, cuando la emisora esté encendida y Usted esté seguro que el elemento de mando para el motor esté en "OFF".
- ☺ No meter la mano en la zona inmediata a la hélice cuando el avión esté a punto de despegar. ¡Cuidado con la zona de la hélice! ¡Pedir a los espectadores que se aparten!
- ☺ Entre los vuelos hay que comprobar cuidadosamente la temperatura del motor con el dedo y dejar que el motor se enfríe antes de volver a despegar. La temperatura es correcta, si puede tocar el motor sin problemas. Sobretodo en el caso de temperaturas del ambiente muy altas, esto puede tardar unos 15 minutos.
- ☺ Recuerde: No volar nunca hacia personas o animales.

## **Machen Sie sich mit dem Bausatz vertraut!**

MULTIPLEX - Modellbaukästen unterliegen während der Produktion einer ständigen Materialkontrolle. Wir hoffen, dass Sie mit dem Baukasteninhalt zufrieden sind. Wir bitten Sie jedoch, alle Teile (nach Stückliste) **vor** Verwendung zu prüfen, da **bearbeitete Teile vom Umtausch ausgeschlossen sind**. Sollte ein Bauteil einmal nicht in Ordnung sein, sind wir nach Überprüfung gerne zur Nachbesserung oder zum Umtausch bereit. Bitte senden Sie das Teil an unsere Modellbauabteilung und fügen Sie **unbedingt** den Kaufbeleg und eine kurze Fehlerbeschreibung bei.

Wir arbeiten ständig an der technischen Weiterentwicklung unserer Modelle. Änderungen des Baukasteninhalts in Form, Maß, Technik, Material und Ausstattung behalten wir uns jederzeit und ohne Ankündigung vor. Bitte haben Sie Verständnis dafür, dass aus Angaben und Abbildungen dieser Anleitung keine Ansprüche abgeleitet werden können.

### **Achtung!**

**Ferngesteuerte Modelle, insbesondere Flugmodelle, sind kein Spielzeug im üblichen Sinne. Ihr Bau und Betrieb erfordert technisches Verständnis, ein Mindestmaß an handwerklicher Sorgfalt sowie Disziplin und Sicherheitsbewusstsein. Fehler und Nachlässigkeiten beim Bau und Betrieb können Personen- und Sachschäden zur Folge haben. Da der Hersteller keinen Einfluss auf ordnungsgemäßen Zusammenbau, Wartung und Betrieb hat, weisen wir ausdrücklich auf diese Gefahren hin.**

## **Zusätzlich zum Modell TwinStar II erforderlich:**

### **Klebstoff und zugehöriger Aktivator:**

Sekundenkleber „leicht verdickt“ (mittel) (Cyanacrylat-Kleber = **CA Kleber**) in Verbindung mit Aktivator verwenden - keinen Styropor-Sekundenkleber! Epoxy Klebstoffe geben eine zunächst subjektiv brauchbare Verbindung, jedoch platzt der harte Kleber bei Belastung von den Teilen ab. Die Verbindung ist nur oberflächlich.

Alternativ kann auch Heißkleber verwendet werden!

### **MULTIPLEX Fernsteuerelemente:**

Empfänger <i>Micro IPD</i> UNI	35 MHz z.B. A-Band	Best.-Nr.	5 5971
alternativ	40 MHz	Best.-Nr.	5 5972
<i>Servo Tiny-S</i> UNI (4 x erforderlich)	Höhe / Seite 2x Quer	Best.-Nr.	6 5121
Verlängerungskabel 300 mm UNI oder ggf.	für Querruderservo 2x	Best.-Nr.	8 5031
Trennfilterkabel 200 mm UNI		Best.-Nr.	8 5035

### **Ladegerät:**

MULTIcharger 5008 DC (Ladestrom 100mA ...5A) zum Anschluss an 12V z.B. Autobatterie	1-8 Zellen NiCd/NiMh	Best.-Nr.	9 2525
MULTIcont M-32 UNI	Fahrtregler	Best.-Nr.	7 2279
MULTIPLEX Antriebsakku Permabatt NiMh	7 / 3000 mAh	Best.-Nr.	15 6026
oder MULTIPLEX Antriebsakku Permabatt NiMh	8 / 3000 mAh	Best.-Nr.	15 6027

### **Werkzeuge:**

Schere, Klinglemmesser, Seitenschneider, Schraubendreher 8 mm breit, LötKolben.

**Hinweis:** Bildseiten aus der Mitte der Bauanleitung heraustrennen!

### **Technische Daten**

#### **TWIN STAR II**

Spannweite	1420 mm
Rumpflänge	1085 mm
Flügelinhalt (FAI) ca.	43 dm <sup>2</sup>
Gewicht ca.	1500 g
Flächenbelastung	35 g/dm <sup>2</sup>
Antrieb	2 x Permax 400 6V
Empfängerstromversorgung	BEC
Steuerung	Höhe, Seite, Quer u. E-Motore

### **Wichtiger Hinweis**

**Dieses Modell ist nicht aus Styropor™! Daher sind Verklebungen mit Weißleim oder Epoxy nicht möglich. Verwenden Sie nur Cyanacrylatkleber (Sekundenkleber), vorzugsweise in Verbindung mit Aktivator (Kicker). Für alle Verklebungen verwenden Sie Cyanacrylatkleber in mittlerer Viskosität. Sprühen Sie bei Elapor® immer eine Seite mit Aktivator (Kicker) ein – lassen diesen 2 Minuten ablüften und geben Sie auf die andere Seite den Cyanacrylatkleber an. Fügen Sie die Teile zusammen und positionieren Sie diese sofort.**

## Montage des Modells:

### 1. Vor dem Bau

Prüfen Sie den Inhalt Ihres Baukastens.  
Dazu sind die **Abb. 1+2** und die Stückliste hilfreich.

### Fertigstellung des Rumpfes und der Leitwerke

#### 2. Vorbereitung der Bowdenzüge

Die Länge Bowdenzugrohre (Außenhülle) **3/2** beträgt im Anlieferungszustand 700 mm. Die Bowdenzüge werden wie folgt gekürzt:

**Höhenruder 43** Ø 3/2 x 700 mm  
**Seitenruder 44** Ø 3/2 x 670 mm  
**Antenne 47** Ø 2/1 x 600 mm

Die Innenrohre 2/1 werden mit 730 mm angeliefert. Für das SR auf 705 mm kürzen.

**Höhenruder 45** Ø 2/1 x 730 mm  
**Seitenruder 46** Ø 2/1 x 705 mm

#### 3. Einbau der Bowdenzüge in die Rumpfhälften

**Achtung:** Durch die sorgfältige Verklebung der Bowdenzugausserrohre **43** und **44** sowie dem Antennenrohr **47** auf der gesamten Länge mit dem Rumpf entsteht ein erheblicher Stabilitätszuwachs am Leitwerksträger.

Achten Sie auch auf die Leichtgängigkeit der Bowdenzüge und dass kein Klebstoff in das Bowdenzugrohr gelangt.

##### Linke Rumpfhälfte:

Höhenruder-Bowdenzug **41, 45, 43** (Stahldrahtlänge = 770mm) mit der Z-Biegung voraus in die linke Rumpfhälfte stecken.

##### Abb. 3

Das Bowdenzugausserrohr **43** vorne in der Rumpfhälfte nach **Abb. 4** bündig positionieren. Die Rumpfhälfte flach auflegen und mit Sekundenkleber das Ausserrohr **43** auf der gesamten Nutlänge der Rumpfhälfte festkleben.

##### Abb. 5

##### Rechte Rumpfhälfte:

Seitenruder-Bowdenzug **42, 46, 44** (Stahldrahtlänge = 720mm) mit der Z-Biegung voraus in die rechte Rumpfhälfte stecken.

##### Abb. 6

Das Bowdenzugausserrohr **44** vorne in der Rumpfhälfte nach **Abb. 7** bündig positionieren. Die Rumpfhälfte flach auflegen und mit Sekundenkleber das Ausserrohr **44** auf der gesamten Aussennut der Rumpfhälfte festkleben.

##### Abb. 8

#### 4. Flügelgegenlager einbauen

Die Flügelgegenlager **33+34** unter Angabe von etwas Klebstoff zusammensetzen und wiederum mit etwas Kleber in das Formnest der Rumpfhälfte **4** kleben.

##### Abb. 9

#### 5. Kabinenhaubenverschluss einbauen

In den Rumpf die Verschlussklammern **22** für die Kabinenhaubenbefestigung Canopy-Lock so einbauen, dass der Verschlusszapfen **23** später zwischen der Klammer **22** und Rumpfwand eingerastet werden kann. Dazu die „Nester“ im Rumpf mit Aktivator einsprühen und ablüften lassen. Dann die Klebeflächen der Verschlussklammern mit Sekundenkleber (dickflüssig) einstreichen und sofort positioniert einsetzen. Ggf. später nachkleben.

##### Abb. 10

#### 6. Servos in den Rumpfhälften einbauen

Stellen Sie die Servos mit der Fernsteuerung auf „Neutral“ und montieren Sie die Servohebel so auf den Servos, dass sie rechtwinklig zur Längsachse des Servos stehen.

Die Servos, wie gezeigt, seitlich in die linke und rechte Rumpfhälfte stecken. Bei Verwendung von anderen Servos können kleinere Anpassarbeiten notwendig werden. Die Servokabel unten nach hinten in die Aussparung legen und mit einem Tropfen Heißkleber (alternativ können Sie auch 5 Min. Epoxy verwenden) fixieren. Ebenso die Servos mit einem Tropfen Heißkleber an den Laschen der Servos befestigen.

##### Abb. 11+12

#### 7. Zusammenkleben der Rumpfhälften

Geeigneter Kleber für diese Verbindung ist CA Kleber mittel bis dickflüssig.

Die Rumpfhälften **3 / 4** werden zunächst noch ohne Klebstoff geprüft, ob sich diese einwandfrei fügen lassen – ggf. an entsprechender Stelle nacharbeiten.

Eine Rumpfhälfte leicht mit Aktivator einsprühen, ggf. mit einem Putzlappen verteilen und unbedingt **2min.** ablüften lassen.

Das Antennenrohr **47** in die rechte Rumpfhälfte kleben - Rumpf dabei nicht verbiegen!

Die andere Rumpfhälfte an den Verbindungsstellen mit Klebstoff versehen. Schnell und sorgfältig fügen und sofort ausrichten! Die Rumpfnahnt muss gerade verlaufen und darf nicht gebogen sein!!!

##### Abb. 13

#### 8. Ruderhorn am Seitenruder befestigen

Den Gestängeanschluss **25** in die äußerste Bohrung des Ruderhorns **24** stecken und mit der U-Scheibe **26** und der Mutter **27** befestigen.

**Achtung:** Beachten Sie die Einbaurichtung! Die Mutter vorsichtig so anziehen, dass der Gestängeanschluss nicht wackelt und nicht klemmt. Anschließend mit einem Tropfen Sekundenkleber (mit einer Nadel auftragen) sichern. Den Inbusgewindestift **28** mit dem Inbusschlüssel **29** im Gestängeanschluss **25** vormontieren.

Das Ruderhorn **24** - mit der Lochreihe zur Scharnierlinie zeigend - in das zuvor mit Aktivator benetzte Nest des Seitenruders einkleben.

##### Abb. 14

#### 9. Ruderhorn am Höhenruder befestigen

Gestängeanschluss **25** in äußerste Bohrung in das Ruderhorn **24** stecken und mit der U-Scheibe **26** und der Mutter **27** befestigen. **Achtung:** Beachten Sie die Einbaurichtung! Die Mutter mit Gefühl anziehen und anschließend mit einem Abstrich (Nadel) Sekundenkleber sichern. Den Inbusgewindestift **28** mit dem Inbusschlüssel **29** im Gestängeanschluss **25** vormontieren.

Das Ruderhorn **24** - mit der Lochreihe zur Scharnierlinie zeigend - in das zuvor mit Aktivator benetzte Nest des Höhenruders einkleben.

##### Abb. 15

#### 10. Höhen- und Seitenruder gängig machen

Die Scharnierkanten von Seiten- und Höhenruder durch hin- und herbewegen „gängig“ machen - **keinesfalls das Ruder abtrennen!**

##### Abb. 16

#### 11. Leitwerke mit dem Rumpf verkleben

Das Höhen- und Seitenleitwerk probeweise noch ohne Klebstoff auf dem Rumpf positionieren und die Passgenauigkeit über-

prüfen. Achten Sie hier besonders darauf, dass das Höhenleitwerk **10** spaltfrei auf dem Rumpf aufliegt und parallel zur Tragflächenauflage - vorne im Rumpf - ist. Der Holmverbinder **40** wird hierzu als Hilfsmittel quer über die Tragflächenauflage positioniert (ggf. mit Kreppband sichern). Nun von der Rumpfnase her über den Holmverbinder peilen und so das Höhenleitwerk ausrichten. Wenn sich das Höhenleitwerk und das Seitenleitwerk 90° dazu ausrichten lässt, werden diese mit dem Rumpf verklebt. Ausrichtung und Spaltfreiheit nochmals überprüfen! Wenn Sie hier nicht genau arbeiten, werden Sie sich ein Modellflugzeugleben lang darüber ärgern.

**Abb.17**

### 12. Höhen- und Seitenrudergestänge arretieren

Die Stahldrahtenden **41** und **42** durch die Gestängeanschlüsse **25** führen - Servos und Ruder auf "Neutral" stellen und mit den Inbus-Gewindestiften **28** festklemmen. Die Richtung des Gestänges anpassen.

**Abb. 18+19**

### Fertigstellung der Tragflächen

#### 13. Tragflächenhälften vorbereiten

An den Tragflächen **3** und **4** die Querruder seitlich innen freischneiden (1 mm Spalt). Die Scharnierkanten durch hin- und herbewegen „gängig“ machen - **keinesfalls die Ruder abtrennen!**

Aus fertigungstechnischen Gründen sind um die Motorgondeln "Hilfsflächen" angebracht. Diese mit einem sehr scharfen Messer sorgfältig entfernen.

**Abb. 20**

#### 14. Ruderhörner am Querruder befestigen

In die beiden Ruderhörner für die Querruder die Gestängeanschlüsse **25** in die äußerste Bohrung der Ruderhörner **24** stecken. Mit den U-Scheiben **26** und den Muttern **27** befestigen.

**Achtung:** 1x links und 1x rechts! Die Muttern mit Gefühl anziehen und anschließend mit einem Abstrich (Nadel) Sekundenkleber sichern. Den Inbusgewindestift **28** mit dem Inbuschlüssel **29** im Gestängeanschluss **25** vormontieren.

Die Ruderhörner **24** - mit der Lochreihe zur Scharnierlinie zeigend - in das zuvor mit Aktivator benetzte Nest der Querruder einkleben.

**Abb. 21**

#### 15. Querruderservos montieren

Stellen Sie die Servos mit der Fernsteuerung auf „Neutral“. Montieren Sie die Servohebel so auf den Servos, dass die Hebel in Neutralstellung 90° seitlich überstehen - 1x links und 1x rechts (also gespiegelt).

Die Servos in die Formnester der Tragflächen **6** und **7** einpassen. Dem verwendeten Servotyp entsprechend, können kleinere Anpassarbeiten notwendig werden. Zum Einkleben jeweils einen Tropfen Heißkleber in die Schlitz für die Servolaschen am Flügel angeben und das Servo sofort in das Nest drücken - ggf. anschließend nachkleben.

**Abb. 22**

#### 16. Querrudergestänge montieren

Die Querrudergestänge **30** mit der Z-Biegung im äußeren Loch des Servohebels einhängen und durch den Gestängeanschluss **25** stecken. Ruder und Servo in Neutralstellung bringen und mit dem Gewindestift **28** festklemmen.

**Abb. 23**

#### 17. Antriebseinheit mit Motorträger vorbereiten.

2 x den Motorspant **60** mit je 4 Schrauben **63** mit dem Motorspanthalter **61** verschrauben. Dann die Motoranschlusskabel **53** an die Motoren **50** löten.

#### **Polarität beachten - ( + ) an rot ( - ) an schwarz.**

*Der beiliegende Antriebsmotor ist bereits intern vor-entstört. Diese Entstörung ist bei Verwendung des Reglers MULTIcont M-32 # 7 2279 ausreichend.*

*Falls Sie andere Regler einsetzen, sollten Sie die Motor-Entstörung sicherheitshalber erweitern. Dazu ist ein passender Entstörsatz # 8 5020 erhältlich. Löten Sie dazu je einen Kondensator 47 nF vom Motoranschluss zum Motorgehäuse und einen Kondensator ebenfalls 47 nF*

*über die Motoranschlüsse.*

Die Motoren **50** mit den Schrauben **62** am Motorspant **60** fest-schrauben.

Die Propeller **52** werden mit 5-Minuten-Harz oder mit Endfest 300 (UHU) auf den Motorwellen festgeklebt.

#### **Keinen Sekundenkleber verwenden!!!**

#### **Das Material versprödet - der Spinner löst sich!**

Dazu mit einer Stecknadel wenig Klebstoff in die Bohrung des Kunststoffspinners geben und den Propeller auf die Motorwelle stecken. Damit sich vor der Motorwelle kein Luftpolster bilden kann, mit der Nadel den Spinner nach hinten durchstoßen.

**Abb. 24**

#### **18. Den Antrieb einbauen, das Motor- und Querruderservokabel verlegen .**

Die Antriebseinheiten an den Motorspanthaltern **61** in die Motorgondeln der Tragflächen mit CA Kleber einkleben. Durch die Schraubverbindung ist der Motor jederzeit wieder demontierbar! Die Motoranschlusskabel **53** werden vom Motor **50** im Holmschacht zur Flügelwurzel verlegt und mit CA Kleber fixiert.

**Hinweis:** Falls die Motoren im Betrieb stark vibrieren (in Resonanz kommen), die Luftschraube auswuchten und/oder zwischen den Motor **50** und den Motorspanthalter **61** ein halbes Klettband **21** quer aufkleben.

**Abb.25**

Das Servokabel in Richtung Holmverbinderschacht verlegen und dort im Schacht mit dem 300 mm Verlängerungskabel verlängern. Für die Steckverbindung einen Freiraum in der Abdeckung **8+9** freischneiden. Die Kabel können aber auch gelötet werden. Das Kabel nun geradlinig und hochkant stehend an der Vorderkante des Holmschachts mit CA Kleber festlegen. Das Kabel muss an der Flügelwurzel ca. **100** mm überstehen, damit bei der Montage des Modells das Kabel bis zur Steckerplatine **54** im Rumpf reicht und dort eingesteckt werden kann.

**Abb. 26**

#### **29. Holmabdeckungen einkleben**

Die Holmabdeckungen **8** und **9** sorgfältig in die Tragflächen **6** und **7** einpassen. An der Steckverbindung des Servoverlängerungskabels ggf. etwas freischneiden. Erst wenn sich die Holmabdeckungen vollständig einfügen lassen, dürfen diese mit CA-Kleber eingeklebt werden. Achten Sie insbesondere darauf, dass kein Klebstoff auf die Flächen gelangt, in die später der Holmverbinder **40** gesteckt wird. Probieren Sie den Holmverbinder **40** erst aus, wenn Sie sicher sind, dass innerhalb der Steckung kein aktiver Kleber mehr ist (sicherheitshalber Aktivator einspritzen und ca. 5 Minuten warten). Sonst kann es passieren, dass Sie das Modell nie wieder demontieren können.

**Abb. 26+27**



## 20. Kabinenhaube fertigstellen

In die Schlitz für die Verschlußzapfen **23** in der Kabinenhaube **5** CA Kleber einfüllen, die Verschlußzapfen mit den Zapfen zueinander ausgerichtet bis zum Anschlag einschieben. Zum Abbinden des Klebers ggf. Aktivator aufsprühen.

### Abb. 28

## 21. Fernsteuerungseinbau allgemein

Achten Sie bereits bei der Positionierung des Antriebs- Akku auf die angegebene Schwerpunktvorgabe. Durch Verschieben des Akkus ist die Schwerpunktkorrektur in der Regel immer möglich. Falls nicht, mit etwas Ballast (Blei - Vorsicht giftig) nachhelfen.

Für die Befestigung der Bauteile liegt Klettband mit Haken- und Veloursseite **20+21** bei. Der Haftkleber des Klettbands ist oft nicht ausreichend, daher das Band im Rumpf zusätzlich mit Sekundenkleber festkleben.

In der Rumpfmittle, unter dem Flügel, wird der Empfänger mit Klettband platziert. Das Antennenkabel in das bereits eingebaute Kunststoffrohr **47** einziehen. Das geht am einfachsten mit einem angespitzten Stahldraht, der von hinten durch das Rohr **47** gesteckt wird. Die Spitze in das Ende der Antennenisolation einpieksen, ggf. zum Durchziehen mit etwas Sekundenkleber sichern.

### Abb. 29

## 22. Regler einbauen

Den Regler an die Steckerplatine **54** anlöten. Achten Sie hierbei auf die richtige Polung (Aufdruck auf der Platine).

*Die Anschlussplatine **54** dient zum Anschluss der Motorkabel und gleichzeitig als Zwischenstecker für die Querruderservos - das erleichtert die Startvorbereitung des Modells erheblich.*

### Abb. 30

Der Regler wird neben dem Antriebsakku an der Rumpfwand mit Klettband befestigt. An der Anschlussseite des Akkus ist ggf. noch der entsprechende Akkustecker anzulöten und die Lötstellen mit Schrumpfschlauch zu isolieren.

Der Antriebsakku wird in seinem Fach im Rumpf festgeklettet. Die genaue Position finden Sie später beim Auswiegen.

### Abb. 31

## 23. Erste Inbetriebnahme

Schalten Sie den Sender ein und verbinden Sie im Modell den Antriebsakku mit dem Regler und den Regler mit dem Empfänger. Es ist notwendig, dass Ihr Regler eine sogenannte BEC-Schaltung besitzt (Empfängerstromversorgung aus dem Flugakku).

Nun kurz die Motoren einschalten und nochmals die Drehrichtung der Propeller kontrollieren (beim Probelauf Modell festhalten und lose, leichte Gegenstände hinter dem Modell entfernen).

**Vorsicht: Auch bei kleinen Motoren und Luftschrauben besteht erhebliche Verletzungsgefahr!**

## 24. Ruderausschläge einstellen

Um eine ausgewogene Steuerfolgsamkeit des Modells zu erzielen, ist die Größe der Ruderausschläge richtig einzustellen. Die Ausschläge werden jeweils an der tiefsten Stelle der Ruder gemessen.

### Höhenruder

nach oben	- Knüppel gezogen -	ca. +24 mm
nach unten	- Knüppel gedrückt -	ca. - 15 mm

### Seitenruder

nach links und rechts		je ca. 20 mm
-----------------------	--	--------------

### Querruder

nach oben

ca. +18 mm

nach unten

ca. - 10 mm

### Abb. 32

Hinweis: Bei Querruder "rechts" bewegt sich das rechte Querruder in Flugrichtung gesehen nach oben.

Falls Ihre Fernsteuerung die oben angegebenen Wege nicht zulässt, müssen Sie ggf. den Gestängeanschluss umsetzen.

## 25. Noch etwas für die Schönheit

Dazu liegt dem Bausatz ein mehrfarbiger Dekorbogen bei. Die einzelnen Schriftzüge und Embleme werden ausgeschnitten und nach unserer Vorlage (Baukastenbild) oder nach eigenen Vorstellungen aufgebracht.

## 26. Auswiegen des Schwerpunkts

Um stabile Flugeigenschaften zu erzielen, muss Ihr TwinStar II, wie jedes andere Flugzeug auch, an einer bestimmten Stelle im Gleichgewicht sein. Montieren Sie Ihr Modell flugfertig. Korrekturen sind durch Verschieben des Antriebsakkus möglich. Falls dies noch nicht ausreicht, stellen Sie den Schwerpunkt durch Zugabe von Trimmblei ein.

Der **Schwerpunkt** wird mit **85 mm** von der Vorderkante des Tragflügels am Rumpf gemessen und auf der Flügelunterseite mit einem wasserfesten Stift angezeichnet.

Hier mit den Fingern unterstützt, soll das Modell waagrecht auspendeln. Durch Verschieben des Antriebsakkus sind Korrekturen möglich. Ist die richtige Position gefunden, stellen Sie durch eine Markierung im Rumpf sicher, dass der Akku immer an derselben Stelle positioniert wird.

### Abb. 33

## 27. Vorbereitungen für den Erstflug

Für den Erstflug warten Sie einen möglichst windstillen Tag ab. Besonders günstig sind oft die Abendstunden.

**Vor dem ersten Flug unbedingt einen Reichweitentest durchführen!**

Sender- und Flugakku sind frisch und vorschriftsmäßig geladen. Vor dem Einschalten des Senders sicherstellen, dass der verwendete Kanal frei ist.

Ein Helfer entfernt sich mit dem Sender; die Antenne ist dabei ganz eingeschoben.

Beim Entfernen eine Steuerfunktion betätigen. Beobachten Sie die Servos. Das nicht gesteuerte soll bis zu einer Entfernung von ca. 60 m ruhig stehen und das gesteuerte muss den Steuerbewegungen verzögerungsfrei folgen. Dieser Test kann nur durchgeführt werden, wenn das Funkband ungestört ist und keine weiteren Fernsteuersender, auch nicht auf anderen Kanälen, in Betrieb sind! Der Test muß mit **laufenden Motoren** wiederholt werden. Dabei darf sich die Reichweite nur unwesentlich verkürzen.

### Erstflug ....

**Machen Sie keine Startversuche mit stehendem Motor!**

Das Modell wird aus der Hand gestartet (immer gegen den Wind). **Beim Erstflug lassen Sie sich besser von einem geübten Helfer unterstützen.**

Nach Erreichen der Sicherheitshöhe die Ruder über die Trimmschieber am Sender so einstellen, dass das Modell geradeaus fliegt.

Machen Sie sich in ausreichender Höhe vertraut, wie das Modell

reagiert, wenn die Motoren ausgeschaltet sind. Simulieren Sie Landeanflüge in größerer Höhe, so sind Sie vorbereitet, wenn der Antriebsakku leer wird.

Versuchen Sie in der Anfangsphase, insbesondere bei der Landung, keine „Gewaltkurven“ dicht über dem Boden.

Landen Sie sicher und nehmen besser ein paar Schritte in Kauf, als mit Ihrem Modell bei der Landung einen Bruch zu riskieren.

## **28. Sicherheit**

Sicherheit ist oberstes Gebot beim Fliegen mit Flugmodellen. Eine Haftpflichtversicherung ist obligatorisch. Falls Sie in einen Verein oder Verband eintreten, können Sie diese Versicherung dort abschließen. Achten Sie auf ausreichenden Versicherungsschutz (Modellflugzeug mit Antrieb).

Halten Sie Modelle und Fernsteuerung immer absolut in Ordnung. Informieren Sie sich über die Ladetechnik für die von Ihnen verwendeten Akkus. Benutzen Sie alle sinnvollen Sicherheitseinrichtungen, die angeboten werden. Informieren Sie

sich in unserem Hauptkatalog - MULTIPLEX - Produkte sind von erfahrenen Modellfliegern aus der Praxis für die Praxis gemacht. Fliegen Sie verantwortungsbewusst! Anderen Leuten dicht über die Köpfe zu fliegen ist kein Zeichen für wirkliches Können, der wirkliche Könnner hat dies nicht nötig. Weisen Sie auch andere Piloten in unser aller Interesse auf diese Tatsache hin. Fliegen Sie immer so, dass weder Sie noch andere in Gefahr kommen. Denken Sie immer daran, dass auch die allerbeste Fernsteuerung jederzeit durch äußere Einflüsse gestört werden kann. Auch langjährige, unfallfreie Flugpraxis ist keine Garantie für die nächste Flugminute.

Wir, das MULTIPLEX - Team, wünschen Ihnen beim Bauen und später beim Fliegen viel Freude und Erfolg.

MULTIPLEX Modelltechnik GmbH



Modellentwicklung





## Stückliste für TwinStar II

Lfd. Stück	Bezeichnung	Material	Abmessungen	
1	1	Bauanleitung	Papier 80g/m <sup>2</sup>	DIN-A4
2	1	Dekorbogen	bedruckte Klebefolie	330 x 700mm
3	1	Rumpfhälfte links	Elapor geschäumt	Fertigteil
4	1	Rumpfhälfte rechts	Elapor geschäumt	Fertigteil
5	1	Kabinenhaube	Elapor geschäumt	Fertigteil
6	1	Tragfläche links	Elapor geschäumt	Fertigteil
7	1	Tragfläche rechts	Elapor geschäumt	Fertigteil
8	1	Holmabdeckung links	Elapor geschäumt	Fertigteil
9	1	Holmabdeckung rechts	Elapor geschäumt	Fertigteil
10	1	Höhenleitwerk	Elapor geschäumt	Fertigteil
11	1	Seitenleitwerk	Elapor geschäumt	Fertigteil
<b>Kleinteilesatz</b>				
20	3	Klettband Pilzkopf	Kunststoff	25 x 60 mm
21	4	Klettband Velours	Kunststoff	25 x 60 mm
22	2	Verschlussklammer	Kunststoff gespritzt	Fertigteil
23	2	Verschlusszapfen	Kunststoff gespritzt	Fertigteil
24	4	Einkleberuderhorn	Kunststoff gespritzt	Fertigteil
25	4	Gestängeanschluss	Metall	Fertigteil Ø6mm
26	4	U-Scheibe	Metall	M2
27	4	Mutter	Metall	M2
28	4	Inbus-Gewindestift	Metall	M3 x 3mm
29	1	Inbusschlüssel	Metall	SW 1,5
30	2	Querrudergestänge m.Z.	Metall	Ø1 x 70mm
31	2	Flügelarretierung	Kunststoff gespritzt	Fertigteil
32	2	Schraube	Kunststoff	M5 x 50mm
33	2	Flügelgegenlager A	Kunststoff gespritzt	Fertigteil M5
34	2	Flügelgegenlager B	Kunststoff gespritzt	Fertigteil M5
<b>Drahtsatz</b>				
40	1	Holmverbinder	GFK-Rohr	Ø10 x 620mm
41	1	Stahldraht für HR m. Z.	Metall	Ø0.8 x 770mm
42	1	Stahldraht für SR m. Z.	Metall	Ø0.8 x 720mm
43	1	Bowdenzugaußenrohr HR	Kunststoff	Ø3/2 x 700mm
44	1	Bowdenzugaußenrohr SR	Kunststoff	Ø3/2 x 700mm
45	1	Bowdenzuginnenrohr HR	Kunststoff	Ø2/1x 730mm
46	1	Bowdenzuginnenrohr SR	Kunststoff	Ø2/1 x 730mm
47	1	Bowdenzugaußenrohr Antenne	Kunststoff	Ø3/2 x 700mm
<b>Antriebssatz</b>				
60-63	2	Motorträger Permax 400 (1Stück)	Kunststoff	Fertigteil
50	2	Antriebsmotor	Permax 400 6V	Fertigteil
52	2	Luftschraube	Kunststoff	125 x 110mm
53	2	Motoranschlusskabel mit Stecker		370 mm 0,75 <sup>2</sup>
54	1	Anschlussplatine mit Kabel	Fertigteil	
55	1	Kabelbinder	Kunststoff	98 x 2,5mm
<b>Motorträger Permax 400 (1Stück) 2-flg. incl. Schrauben</b>				
60	1	Motorspant	Kunststoff gespritzt	Fertigteil
61	1	Motorspanthalter	Kunststoff gespritzt	Fertigteil
62	2	Schraube	Metall	M2,5 x 4mm
63	4	Schraube	Metall	2,2 x 13mm

**Familiarisez-vous avec le kit d'assemblage!**

Les kits d'assemblages MULTIPLEX sont soumis pendant la production à des contrôles réguliers du matériel. Nous espérons que le contenu du kit répond à vos espérances. Nous vous prions de vérifier le contenu (suivant la liste des pièces) du kit **avant** l'assemblage, car **les pièces utilisées ne sont pas échangées**. Dans le cas où une pièce ne serait pas conforme, nous sommes disposé à la rectifier ou à l'échanger après contrôle. Veuillez retourner la pièce à notre unité de production **sans omettre** de joindre le coupon de caisse ainsi qu'une petite description du défaut.

Nous essayons toujours de faire progresser technologiquement nos modèles. Nous nous réservons le droit de modifications de la forme, dimensions, technologie, matériel et contenu sans préavis. De ce fait, nous ne prenons donc pas en compte toutes réclamations au sujet des images ou de données ne correspondant pas au contenu du manuel.

**Attention!**

**Les modèles radiocommandés, surtout volants, ne sont pas des jouets au sens propre du terme. Leur assemblage et utilisation demande des connaissances technologiques, un minimum de dextérité manuelle, de rigueur, de discipline et de respect de la sécurité. Les erreurs et négligences, lors de la construction ou de l'utilisation, peuvent conduire à des dégâts corporels ou matériels. Du fait que le producteur du kit n'a plus aucune influence sur l'assemblage, la réparation et l'utilisation correcte, nous déclinons toute responsabilité concernant ces dangers.**

**Compléments nécessaires au modèle Twinstar II:****Colle et activateur correspondant**

Colle rapide d'une viscosité moyenne (Colle Cyanoacrylate = **colle CA**) à utiliser avec l'activateur correspondant – n'utilisez pas de colle rapide pour polystyrène ! Les colles Epoxy ne donnent qu'un joint de tenue moyenne, car celui-ci casse lorsqu'il subit des charges un peu plus importantes et les pièces ne tiennent plus. Le joint n'est que superficiel.

Vous pouvez utiliser de la colle à chaud comme alternatif !

**Éléments de radiocommande du modèle**

Récepteur <i>Micro IPD</i> UNI	35 MHz par ex. Bande A	Nr. Com.	<b>5 5971</b>
alternative	40 MHz	Nr. Com.	<b>5 5972</b>
Servo <i>Tiny-S</i> UNI (besoin 4x)	prof. / 2x ailerons / direction	Nr. Com.	<b>6 5121</b>
Câble de rallonge 300mm UNI	2x pour servo d'aileron	Nr. Com.	<b>8 5031</b>
ou câble de filtrage 200mm UNI	2x pour servo d'aileron	Nr. Com.	<b>8 5035</b>

**Chargeur :**

MULTIcharger 5008 DC (courant de charge entre 100mA et 5A) pour connecter à un accu de voiture	1-8 éléments NiCd/NiMH	Nr. Com.	<b>9 2525</b>
MULTIcont M-32 UNI	régulateur	Nr. Com.	<b>7 2279</b>
Accu de propulsion MPX Permabatt NiMH	7 / 3000 mAh	Nr. Com.	<b>15 6026</b>
ou Accu de propulsion MPX Permabatt NiMH	8 / 3000 mAh	Nr. Com.	<b>15 6027</b>

**Outils :**

Ciseaux, cutter, pince coupante, tournevis plat de 8mm, fer à souder

**Remarque :** détachez les deux pages du milieu des instructions de montage.

**Données techniques : TWIN STAR II**

Envergure	1420 mm
Longueur	1085 mm
Surface alaire env.	43 dm <sup>2</sup>
Poids env.	1500g
Charge alaire (FAI)	35 g/dm <sup>2</sup>
Propulsion	2x Permax 400 6V
Alimentation du récepteur	BEC
Fonctions RC	Profondeur, ailerons, direction, moteur électrique

**Information importante**

Ce modèle n'est pas en polystyrène™! De ce fait, n'utilisez pas de colle blanche ou époxy. N'utilisez que des colles cyanoacrylate (colle rapide), de préférence avec ajout d'activateur (Kicker). Pour tous les joints de colle, utilisez une colle cyanoacrylate avec une viscosité moyenne. Pour les pièces en Elapor®, vaporisez toujours l'activateur (Kicker) sur une des pièces à coller, laissez aérer pendant 2 minutes, et enduisez l'autre pièce avec de la colle cyanoacrylate. Assemblez les pièces et amenez-les de suite en bonne position.

## Assemblage du modèle :

### 1. Avant l'assemblage

Vérifiez le contenu de la boîte.

Pour cela, vous pouvez vous aider de l'image **Fig.1+2** et de la liste des pièces.

### Préparation du fuselage et des ailes

#### 2. Préparer les gaines de tringlerie :

A l'origine, lors de la livraison la longueur des gaines (extérieure) **3/2** est de 700mm. Celles-ci devront être raccourcies comme suit :

**pour la profondeur 43** Ø 3/2 x 700mm

**pour la dérive 44** Ø 3/2 x 670mm

**pour l'antenne 47** Ø 2/1 x 600mm

Les gaines internes 2/1 ont une longueur de 730mm lors de la livraison. Raccourcir celle de la dérive à 705mm.

**pour la profondeur 45** Ø 2/1 x 730mm

**pour la dérive 46** Ø 2/1 x 705mm

### 3. Montage des gaines dans les moitiés de fuselages

**Attention :** par un collage minutieux des gaines de tringleries **43** et **44** ainsi que la gaine d'antenne **47** sur toute la longueur du fuselage, vous renforcez sensiblement la rigidité de l'ensemble au niveau des supports d'ailes.

Veillez à ce que les tringles puissent bouger librement et sans contraintes et que la colle ne parvienne pas à rentrer dans les gaines.

#### Demi-fuselage gauche :

Engager dans la moitié gauche du fuselage l'ensemble de gaines **41, 45, 43** (longueur de la corde à piano = 770mm) avec le pliage en Z vers l'avant.

**Fig. 3**

Positionnez le bord de la gaine extérieur **43** à ras par rapport à l'avant du fuselage comme l'indique la **Fig. 4**. Posez la moitié de fuselage bien à plat et collez avec de la colle rapide la gaine extérieure **43** tout le long du fuselage.

**Fig. 5**

#### Demi-fuselage droit :

Engager dans la moitié droite du fuselage l'ensemble de gaines **42, 46, 44** (longueur de la corde à piano = 720mm) avec le pliage en Z vers l'avant.

**Fig. 6**

Positionnez le bord de la gaine extérieur **44** à ras par rapport à l'avant du fuselage comme l'indique la **Fig. 7**. Posez la moitié de fuselage bien à plat et collez avec de la colle rapide la gaine extérieure **44** tout le long du fuselage.

**Fig. 8**

### 4. Assemblage du système de fixation des ailes

Assemblez les deux parties **33+34** avec un peu de colle, et collez directement l'ensemble dans les évidements prévus dans la moitié de fuselage **4**.

**Fig. 9**

### 5. Assemblage du système de fermeture de la verrière

Assemblez les fixations **22** du système Canopy-Lock de telle manière que le téton de fixation **23** puisse ce verrouiller entre les fixations **22** et le bord du fuselage. Pour cela, enduisez d'activateur les "nids" dans le fuselage et laissez sécher. Enduisez les zones de collage des agrafes **22** avec de la colle rapide (épaisse) et placez-les de suite dans la bonne position. Si nécessaire, rajoutez un peu de colle une fois que l'ensemble aura séché.

**Fig. 10**

### 6. Assemblage des servos dans la moitié de fuselage

A l'aide de la radiocommande, placez tous les servos en position centrale et placez les palonniers de telle manière à ce qu'ils forment un angle de 90° par rapport au prolongement du servo. Comme indiqué, engagez ceux-ci de côté dans la moitié de fuselage. Si vous utilisez d'autres servos que ceux préconisés, il est peut-être nécessaire d'ajuster l'ensemble. Passez les câbles de servos par en dessous vers l'arrière du fuselage et fixez les avec une goûte de colle chaude (vous pouvez également utiliser de la colle époxy à 5 minutes.). Fixez également les servos en appliquant une goûte de colle chaude sur les bords de fixations.

**Fig. 11+12**

### 7. Assemblage des demi-fuselages

La colle adaptée pour cette opération est la colle CA épaisse ou de viscosité moyenne.

Testez avant application de colle si les deux parties de fuselage **3 / 4** s'emboîtent parfaitement – si nécessaire, rectifiez aux endroits où ce n'est pas le cas.

Enduisez une moitié de fuselage avec de l'activateur, si nécessaire étalez celui-ci avec un chiffon et laissez sécher pendant au moins **2 minutes**.

Aux endroits indiqués, enduisez l'autre moitié de fuselage avec de la colle. Assemblez l'ensemble rapidement et parfaitement ! Le joint de colle doit être strictement droit !!!

**Fig. 13**

### 8. fixation du guignol sur la dérive

Fixez le support de l'embout à rotule **25** à l'aide de la vis **27** et de la rondelle **26** dans le trou le plus à l'extérieur du guignol **24**.

**Attention :** respectez le sens d'assemblage. Serrez la vis délicatement de telle manière à permette au support de bouger en évitant un trop grand jeu. Sécurisez celle-ci avec une goûte (avec une aiguille) de colle rapide. Montez la petite vis de serrage **28** avec la clé **29** dans l'embout à rotule **25**.

Collez le guignol **24**, avec la rangée de trous orientés vers les charnières, dans l'évidement prévu sur la dérive en l'ayant préalablement enduit d'activateur.

**Fig. 14**

### 9. Fixation du guignol sur la profondeur

Fixez le support de l'embout à rotule **25** à l'aide de la vis **27** et de la rondelle **26** dans le trou le plus à l'extérieur du guignol **24**.

**Attention :** respectez le sens de montage ! Serrez la vis délicatement et sécurisez celle-ci avec une goûte (avec une aiguille) de colle rapide. Montez la petite vis de serrage **28** avec la clé **29** dans l'embout à rotule **25**.

Collez le guignol **24**, avec la rangée de trous orientés vers les charnières, dans l'évidement prévu sur la dérive en l'ayant préalablement enduit d'activateur.

**Fig. 15**

### 10. déblocage des gouvernes de profondeur et de direction

En faisant bouger d'un côté puis de l'autre côté les gouvernes, vous les débloquez et les rendez plus souples – **en aucun cas désolidarisez les gouvernes !**

**Fig. 16**

### 11. collez les gouvernes au fuselage

Assemblez tout d'abord de placer correctement l'ensemble, sans colle, sur le fuselage et vérifiez la précision des joints. Veillez surtout à ce que la gouverne de profondeur **10** repose sans jour sur le fuselage et soit parallèle au support d'aile – sur l'avant du fuselage. Il est très utile de poser la clé d'aile **40** sur le support afin de pouvoir mieux vérifier le positionnement de la profondeur (si nécessaire, la fixée provisoirement avec du scotch). Visez du nez de l'appareil en passant par la clé d'aile pour vérifier et ajuster la position de la profondeur. Si les gouvernes de profondeur et de

direction se placent à 90°, vous pouvez les coller au fuselage. Revérifiez qu'il n'y ait aucun jour au niveau des joints et que les gouvernes soient bien placées. A ce niveau, vous allez vous en mordre les doigts tout au long de la vie du modèle si vous n'avez pas travaillé soigneusement.

**Fig. 17**

### 12. Engagez les tringles de la profondeur et de la direction

Glissez les bouts des tringles **41** et **42** dans l'embout à rotule **25** – placez les servos en position neutre et fixez la tringle en serrant la vis six pans **28**. Réglez l'ensemble.

**Fig. 18+19**

### Assemblage des ailes

#### 13. préparation des moitiés d'ailes

Sur les moitiés d'ailes **3** et **4** libérez les gouvernes en coupant les extrémités des volets de commandes (1mm d'espace). Débloquez celles-ci en les bougeant d'un côté puis de l'autre - **en aucun cas désolidarisez les gouvernes !**

Pour des raisons de fabrication, il reste autour de l'habillage moteur des "surfaces d'aides". A l'aide d'un cutter, découpez soigneusement ces bords.

**Fig. 20**

#### 14. Fixation des guignols sur les ailerons

Fixez le support de l'embout à rotule **25** dans le trou le plus à l'extérieur du guignol **24**. Fixez l'ensemble à l'aide de la vis **27** et de la rondelle **26**.

**Attention** : 1x à gauche et 1x à droite ! Serrez la vis délicatement et sécurisez celle-ci avec une goûte (avec une aiguille) de colle rapide. Montez la petite vis de serrage **28** avec la clé **29** dans l'embout à rotule **25**.

Collez le guignol **24**, avec la rangée de trous orientés vers les charnières, dans l'évidement prévu sur la dérive en l'ayant préalablement enduit d'activateur.

**Fig. 21**

#### 15. assemblage des servos d'ailerons

A l'aide de la radiocommande, placez les servos en position "neutre". Placez les palonniers de telle manière à ce qu'ils forment un angle de 90° par rapport au prolongement du servo – 1x à gauche et 1x à droite (donc miroite).

Placez les servos dans l'évidement prévu à cet effet dans les ailes **6** et **7**. Si vous utilisez un autre type de servos, il est sûrement nécessaire d'effectuer quelques adaptations. Pour fixer l'ensemble, placez une goûte de colle à chaux au niveau du bord de fixation du servo sur les ailes et amenez de suite le servo en position – si nécessaire, recharger en colle par la suite.

**Fig. 22**

#### 16. assemblage des tringles d'ailerons

Accrochez l'embout en Z de la tringle pour aileron **30** dans le trou le plus à l'extérieur du palonnier et engagez l'autre extrémité de la tringle dans l'embout à rotule **25**. Amenez la gouverne et le servo en position de neutre et bloquez l'ensemble avec la petite vis **28**.

**Fig. 23**

#### 17. Préparation de l'ensemble de propulsion et les supports

Vissez respectivement les 2 faces avants pour moteurs **60** avec 4 vis **63** sur les supports **61**. Soudez ensuite les câbles d'alimentation **53** au moteur **50**.

**Respectez la polarité – ( + ) sur la borne rouge  
( - ) sur la borne noire.**

*Les moteurs livrés avec le kit sont déjà préalablement filtrés. Ce filtrage est suffisant si vous utilisez le régulateur MULTicont M-32 #7 2279.*

*Si vous utilisez un autre régulateur, il est conseillé, par mesure de sécurité, de renforcer le filtrage du moteur. Pour cela, vous pouvez*

*utiliser le kit de filtrage # 8 5020. Soudez un condensateur de 47nF de chaque borne d'alimentation vers le corps du moteur et un condensateur de 47nF entre les bornes.*

Fixez le moteur **50** sur le support **60** à l'aide des vis **62**.

Les hélices **52** sont collées sur l'axe du moteur avec de la colle résine à 5 minutes ou de la Endfest 300 (UHU).

**Surtout n'utilisez pas de colle rapide !!!**

**Le matériel se décompose – le cône se détache !**

Pour la fixation de l'ensemble, amenez très peu de colle sur l'axe du cône et placez directement celui-ci avec l'hélice sur l'axe d'entraînement du moteur. Pour qu'il ne se forme pas de bulles d'air sur l'axe moteur, poussez le cône avec une aiguille jusqu'au fond.

**Fig. 24**

#### 18. Assemblage de la propulsion, disposition des câbles des servos moteur et ailerons.

Fixez l'unité de propulsion au support **61** et collez l'ensemble dans le réceptacle de l'aile avec de la colle CA. De part la fixation par vis, le moteur peut être démonté à tout moment ! Les câbles d'alimentations **53** partent du moteur **50**, passent par l'ouverture de la clé d'aile pour atteindre le bord de l'aile, où ils sont collés avec de la colle CA.

**Remarque** : Si les moteurs vibrent fortement lors de leur utilisation (passent en résonance), équilibrez les hélices et/ou fixez une moitié de ruban velcro entre le moteur **50** et son support **61**.

**Fig. 25**

Passez le câble du servo en direction de l'évidement pour la clé d'aile et, à cet endroit, munissez-le d'un câble de rallonge de 300mm. Pour accéder aux connecteurs, découpez un espace libre dans les pièces d'habillages **8+9**. Vous pouvez également souder les câbles. Collez maintenant sur le bord de l'entrée de la clé d'aile le câble avec de la colle CA tout en restant droit et à la perpendiculaire. Le câble doit dépasser la racine de l'aile d'environ **100mm**, de telle manière que celui arrive jusqu'au support **54** du récepteur dans le fuselage et qu'il puisse s'y connecter.

**Fig. 26**

#### 19. Collage des habillages pour la clé d'aile

Ajustez délicatement les pièces d'habillages **8** et **9** sur les ailes **6** et **7**. Si nécessaire, libérez un peu d'espace afin de pouvoir faire passer les rallonges des câbles de servos. Seulement lorsque vous pourrez engager correctement les pièces d'habillages que vous pouvez les coller avec de la colle CA. Veillez surtout de ne pas faire parvenir de la colle sur les ailes, à l'endroit où vous passerez la clé d'aile **40**. N'effectuez un test d'assemblage de la clé d'aile **40** que lorsque la colle sera effectivement sèche (pour plus de sécurité, vaporisez de l'activateur et attendez 5 minutes). Dans le cas contraire, vous ne pourrez peut être plus jamais démonter votre clé d'aile.

**Fig. 26+27**

#### 20. Préparation de la verrière

Mettez de la colle CA dans les logements pour accueillir les tétons de fermetures **23** sur la verrière **5**, orienter correctement les tétons et les enfoncer complètement. Pour accélérer le séchage de la colle, vaporisez de l'activateur.

**Fig. 28**

#### 21. assemblage des éléments de la radiocommande

Veillez d'entré de jeu à placer l'accu de propulsion à l'emplacement indiqué afin de respecter le centre de gravité. En déplaçant celui-ci, il est possible d'effectuer des corrections au niveau du centre de gravité. Si cela ne devrait pas être le cas, rajoutez du ballast (plomb – attention poison).

Pour la fixation de ces éléments, vous trouverez de la bande adhésive velcro avec une partie crochets et une partie velours **20 + 21**. Du fait que la tenue de la colle sur ce ruban n'est pas suffisant, renforcez le avec une goutte de colle rapide dans le fuselage.

Le récepteur est fixé avec de ruban velcro au milieu du fuselage, directement sous l'aile. Engagez l'antenne dans le tube **47** prévu à cet effet. Cela est plus simple en utilisant un fil d'acier avec une petite pointe passant par l'arrière du tube **47**. Piquez celui-ci dans le bout du fil d'antenne et si nécessaire sécurisez-le tout avec une goutte de colle rapide afin de ne pas perdre le fil lors du passage de l'antenne.

**Fig. 29**

## 22. assemblage du régulateur

Soudez le régulateur sur la platine connecteur **54**. Veillez à respecter le sens de polarité (sérigraphie sur la platine). Cette platine sert pour les câbles alimentant l'unité de propulsion ainsi que pour comme connecteur intermédiaire pour les servos d'ailerons – cela simplifie grandement l'assemblage du modèle (pour les vols).

**Fig. 30**

Le régulateur se place à côté de l'accu de propulsion sur le bord du fuselage et se fixe avec du velcro. Du côté de l'accu il vous reste, si nécessaire, à effectuer les soudures du connecteur et à les munir de gaine thermorétractable pour leur isolation.

L'accu de propulsion se place dans son logement dans le fuselage et est maintenu avec du velcro. La position correcte de celui-ci sera déterminée après le premier vol.

**Fig. 31**

## 23. Premiers essais

Allumez la radiocommande et connectez l'accu de propulsion au régulateur et celui-ci au récepteur. Il est vital que votre régulateur possède une fonction alimentation BEC (alimentation du récepteur via l'accu de propulsion).

Mettez le moteur en route juste pour vérifier le sens de rotation de l'hélice (tenez bien votre modèle et enlevez tout objet léger et mobile dans les environs du modèle).

**Précautions : même pour de petits moteurs il réside un haut risque de blessures dans la zone autour de l'hélice!**

## 24. Réglage des débattements des gouvernes

Pour obtenir un modèle facilement pilotable, il est vital de régler correctement les débattements des gouvernes. Les valeurs indiquées sont toujours à mesurer aux endroits le plus loin de la gouverne.

### Gouverne de profondeur

Vers le haut	- manche tiré -	env. +24mm
Vers le bas	- manche poussé -	env. -15mm

### Gouverne de direction

Vers la gauche et la droite	env. 20mm pour chaque
-----------------------------	-----------------------

### Gouverne d'ailerons

Vers le haut	env. +18mm
Vers le bas	env. -10mm

**Fig. 32**

**Remarque :** dans le sens de vol, lorsque vous mettez le manche des ailerons à droite, l'aileron droit doit se lever.

Dans le cas où votre radiocommande ne permet pas une inversion du sens de débattement, il est nécessaire de d'inverser l'endroit de fixation de la tringle.

## 25. Un petit quelque chose pour l'esthétique

Pour cela vous trouverez des décalcomanies de plusieurs couleurs

dans le kit. Les différents symboles et écritures sont à découper et placer comme sur l'exemple (image de la boîte) ou comme bon vous semble.

## 26. Centre de gravité

Afin d'obtenir un vol stable de l'appareil, il est nécessaire d'équilibrer votre TwinStar II, comme n'importe quel autre appareil volant, à un point précis. Assemblez votre modèle comme pour un vol. En bougeant l'accu de réception ou de propulsion, vous pouvez influencer sur celui-ci et donc le déterminer précisément. Si cela devait s'avérer insuffisant, ajouter du plomb en des endroits bien précis.

Le **centre de gravité** se situe à **85mm** du bord d'attaque de l'aile, mesurez et marquez l'emplacement avec un feutre indélébile.

Placez l'avion sur votre doigt au niveau de la marque, laissez l'avion prendre une position d'équilibre. Par déplacement de l'accu de réception ou de propulsion, vous pouvez corriger la position du centre de gravité de l'appareil. Lorsque vous aurez trouvé cette position, faites un marquage dans le fuselage de telle manière à toujours placé l'accu au même endroit.

**Fig. 33**

## 27. Préparatifs pour le premier vol

Il est conseillé d'effectuer le premier vol par une météo sans vent. Pour cela, les occasions se présentent souvent en soirée.

**Effectuez obligatoirement un test de portée avant le premier vol!**

Les accus de la radiocommande et de propulsion sont bien chargés, en respectant la notice. Assurez-vous avant la mise en route de votre ensemble radio, que le canal est disponible.

Une tierce personne s'éloigne, en faisant bouger au moins une commande. Surveillez la réaction de vos servos. Il ne devrait y avoir aucune perturbation jusqu'à une distance d'env. 60m minimum, ni hésitations ni tremblements sur les servos non utilisés et le servo concerné doit effectuer sans hésitation les ordres donnés. Ce test n'est valable que si la bande de fréquence est libre et qu'aucune autre radiocommande n'émette même sur d'autres canaux! Le test doit être réitéré **avec le moteur en marche**. Qu'une petite diminution de portée est admissible.

**Premier vol ....**

**N'effectuez jamais d'essais de décollage avec le moteur arrêté !**

Le modèle est lancé à la main (toujours vers le vent).

**Lors de votre premier vol, si vous êtes débutant ou pas sur de vous, laissez vous conseillé par un pilote chevronné.**

Une fois la hauteur de sécurité atteinte, réglez les trims des différentes gouvernes de telle manière à ce que le modèle vol droit.

Familiarisez vous avec le modèle à une altitude suffisante, observer les réactions du modèle lorsque le moteur est éteint. Simulez des atterrissages avec une certaine hauteur de vol afin de vous entraîner à atterrir avec les accus vides.

Évitez dans un premier temps de faire des "virages serrés" près du sol ou pendant les phases d'atterrissages.

Atterrissez en toute sécurité même s'il est nécessaire d'effectuer quelques pas de plus, au lieu de risquer de casser.

## 28. Sécurité

Sécurité est un maître mot dans le monde de l'aéromodélisme. Une assurance est obligatoire. Dans le cas où vous êtes membre au sein d'un club, vous pouvez y souscrire une assurance qui vous couvre suffisamment (modèles à moteurs électrique ou thermique).

Entretenez toujours correctement vos modèles et vos radiocommandes. Informez vous sur la procédure de recharge de vos accus. Mettre en œuvre toutes les dispositions de sécurités



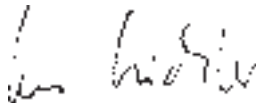
nécessaires. Informez vous sur les nouveautés que vous trouverez dans notre catalogue général MULTIPLEX. Les produits ont été testés par de nombreux pilotes chevronnés et sont constamment améliorés pour eux.

Volez d'une manière responsable! Voler juste au-dessus des têtes n'est pas un signe de savoir-faire, le vrai pilote n'a pas besoin de démontrer son habilité. Tenez ce langage à d'autres pseudo pilotes, dans l'intérêt de tous. Piloter toujours de telle manière à éviter tous risques pour vous et les spectateurs, et dites-vous

bien que même avec la meilleure radiocommande n'empêche pas les perturbations et les bêtises. De même une longue carrière de pilote sans incidents n'est pas une garantie pour les prochaines minutes de vol.

Nous, le Team MULTIPLEX, vous souhaitons beaucoup de plaisir et de succès pendant la construction et par la suite, pendant le pilotage.

MULTIPLEX Modellsport GmbH&Co. KG



Développement de modèles





## Liste des pièces du kit Twin Star II

Nr.	Nbr	Désignation	Matière	Dimensions
1	1	Instructions de montage	Papier 80g/m <sup>2</sup>	DIN-A4
2	1	Planche de décoration	Film autocollant	330 x 700mm
3	1	Moitié fuselage gauche	mousse Elapor	Complet
4	1	Moitié fuselage droit	mousse Elapor	Complet
5	1	Verrière	mousse Elapor	Complet
6	1	Moitié aile gauche	mousse Elapor	Complet
7	1	Moitié aile droite	mousse Elapor	Complet
8	1	Capot de clé d'aile gauche	mousse Elapor	Complet
9	1	Capot de clé d'aile droit	mousse Elapor	Complet
10	1	Profondeur	mousse Elapor	Complet
11	1	Dérive	mousse Elapor	Complet
<b>Petit nécessaire</b>				
20	3	Velcro côté crochets	Plastique	25 x 60 mm
21	4	Velcro côté velours	Plastique	25 x 60mm
22	2	Crochet de fixation	Plastique injecté	Complet
23	2	Téton de fixation	Plastique injecté	Complet
24	4	Guignol à coller	Plastique injecté	Complet
25	4	Élément de fixation de tringle	Métal	Complet Ø6mm
26	4	Rondelle	Métal	M2
27	4	Ecrou	Métal	M2
28	4	Vis 6 pans	Métal	M3 x 3mm
29	1	Clé 6 pans	Métal	SW 1,5
30	2	Tringle d'aileron avec embout en Z	Métal	Ø1 x 70mm
31	2	Sécurité d'aile	Plastique injecté	Complet
32	2	Vis Plastique	M5 x 50mm	
33	2	Fixation d'aile A	Plastique injecté	Complet M5
34	2	Fixation d'aile B	Plastique injecté	Complet M5
<b>Tringlerie et pièces en acier</b>				
40	1	Clé d'aile	Tube en fibre de verre	Ø10 x 620mm
41	1	Corde à piano pour prof. avec Z	Métal	Ø0.8 x 770mm
42	1	Corde à piano pour dérive avec Z	Métal	Ø0.8 x 720mm
43	1	Gaine extérieure pour profondeur	Plastique	Ø3/2 x 700mm
44	1	Gaine extérieure pour direction	Plastique	Ø3/2 x 700mm
45	1	Gaine intérieure pour profondeur	Plastique	Ø2/1 x 730mm
46	1	Gaine intérieure pour direction	Plastique	Ø2/1 x 730mm
47	1	Gaine pour antenne	Plastique	Ø3/2 x 700mm
<b>Pièces pour la propulsion</b>				
60-63	2	Face avant pour Permax 400 (1pc)	Plastique	Complet
50	2	Moteur de propulsion	Permax 400	Complet
52	2	Hélice	Plastique	125 x 110mm
53	2	Câble moteur avec prise		370mm 0.75 <sup>2</sup>
54	1	Platine de connexion avec câble	Complet	
55	1	Sertcâble	Plastique	98 x 2,5mm
<b>Support moteur Permax 400 (1pc) avec vis</b>				
60	1	Face avant pour moteur	Plastique injecté	Complet
61	1	Support moteur	Plastique injecté	Complet
62	2	Vis	Métal	M2,5 x 4mm
63	4	Vis	Métal	2,2 x 13mm

# Ersatzteile für TwinStar II, Pièces de rechange pour TwinStar II, Replacement

72 4275

<b>Dekorbogen, Planche de décoration, Decal sheet, Decals, Láminas decorativas</b>			
1	Lámina decorativa	Lámina adhesiva impresa	350 x 700mm
1	Dekorbogen	bedruckte Klebefolie	350 x 700mm
1	Planche de décoration	Film autocollant	350 x 700mm
1	Decal sheet	Printed self-adhesive film	350 x 700 mm
1	Decals foglio	adesivo stampato	330 x 700mm

22 4170

<b>Rumpfhälften und Bowdenzüge, Demi-aile et clé d'aile, Fuselage shells and snakes, Mitades del fuselaje y transmisiones, Guscì fusoliera e bowden</b>			
1	Rumpfhälfte links	Elapor geschäumt	Fertigteil
1	Rumpfhälfte rechts	Elapor geschäumt	Fertigteil
1	Stahldraht für HR m. Z.	Metall	Ø0.8
1	Stahldraht für SR m. Z.	Metall	Ø0.8
1	Bowdenzugaußenrohr HR	Kunststoff	Ø3/2
1	Bowdenzugaußenrohr SR	Kunststoff	Ø3/2
1	Bowdenzuginnenrohr HR	Kunststoff	Ø2/1
1	Bowdenzuginnenrohr SR	Kunststoff	Ø2/1
1	Bowdenzugaußenrohr Antenne	Kunststoff	Ø3/2
1	Demi fuselage gauche	mousse Elapor	Complet
1	Demi fuselage droit	mousse Elapor	Complet
1	Corde à piano pour prof. avec Z	Métal	Ø0.8
1	Corde à piano pour dérive avec Z	Métal	Ø0.8
1	Gaine extérieure pour profondeur	Plastique	Ø3/2
1	Gaine extérieure pour direction	Plastique	Ø3/2
1	Gaine intérieure pour profondeur	Plastique	Ø2/1
1	Gaine intérieure pour direction	Plastique	Ø2/1
1	Gaine pour antenne	Plastique	Ø3/2
1	L.H. fuselage shell	Moulded Elapor foam	Ready made
1	R.H. fuselage shell	Moulded Elapor foam	Ready made
1	Pre-formed steel elevator pushrod	Metal	0.8 Ø
1	Pre-formed steel rudder pushrod	Metal	0.8 Ø
1	Elevator snake outer sleeve	Plastic	3 / 2 Ø
1	Rudder snake outer sleeve	Plastic	3 / 2 Ø
1	Elevator snake inner sleeve	Plastic	2 / 1 Ø
1	Rudder snake inner sleeve	Plastic	2 / 1 Ø
1	Aerial sleeve	Plastic	3 / 2 Ø
1	Fuselaje (mitad izquierda)	Elapor	Pieza prefabricada
1	Fuselaje (mitad derecha)	Elapor	Pieza prefabricada
1	Varilla T. Prof. con "Z"	Metal	Ø0.8
1	Varilla T. Dirección con "Z"	Metal	Ø0.8
1	Funda exterior trans. T. Prof.	Plástico	Ø3/2
1	Funda exterior trans. T. Dirección	Plástico	Ø3/2
1	Funda interior trans. T. Prof.	Plástico	Ø2/1
1	Funda interior trans. T. Dirección	Plástico	Ø2/1
1	Tubo de antena	Plástico	Ø3/2
1	Semiala sinistra	espanso Elapor	finito
1	Semiala destra	espanso Elapor	finito
1	Rinvio per EL con "Z"	metallo	Ø 0,8
1	Rinvio per DI con "Z"	metallo	Ø 0,8
1	Guaina bowden EL	materiale plastico	Ø 3/2
1	Guaina bowden DI	materiale plastico	Ø 3/2
1	Tubo interno bowden EL	materiale plastico	Ø 2/1
1	Tubo interno bowden DI	materiale plastico	Ø 2/1
1	Guaina bowden per antenna	materiale plastico	Ø 3/2

22 4171

<b>Kabinenhaube, Verrière, Canopy, Cabina, Capottina</b>			
1	Kabinenhaube	Elapor geschäumt	Fertigteil
1	Verrière	mousse Elapor	Complet
1	Canopy Moulded	Elapor foam	Ready made
1	Cabina	Elapor Pieza prefabricada	
1	Capottina	espanso Elapor	finito

22 4172

<b>Tragflächen-Formteile, Aile en pièce injectée, Moulded wing components, Alas, Parti stampate per ali</b>			
1	Tragfläche links	Elapor geschäumt	Fertigteil
1	Tragfläche rechts	Elapor geschäumt	Fertigteil
1	Holmabdeckung links	Elapor geschäumt	Fertigteil
1	Holmabdeckung rechts	Elapor geschäumt	Fertigteil
1	Demi aile gauche	mousse Elapor	Complet
1	Demi aile droite	mousse Elapor	Complet
1	Capot de clé d'aile gauche	mousse Elapor	Complet
1	Capot de clé d'aile droit	mousse Elapor	Complet

## parts - Twin Star II, Lista de repuestos del TwinStar II, Parti di ricambio TwinStar II

1	L.H. wing panel	Moulded Elapor foam	Ready made
1	R.H. wing panel	Moulded Elapor foam	Ready made
1	L.H. spar cover	Moulded Elapor foam	Ready made
1	R.H. spar cover	Moulded Elapor foam	Ready made
1	Ala izquierda	Elapor Pieza	prefabricada
1	Ala derecha	Elapor Pieza	prefabricada
1	Tapa izquierda larguero	Elapor Pieza	prefabricada
1	Tapa derecha larguero	Elapor Pieza	prefabricada
1	Semiala sinistra	espanso Elapor	finito
1	Semiala destra	espanso Elapor	finito
1	Coperchio baionetta sinistro	espanso Elapor	finito
1	Coperchio baionetta destro	espanso Elapor	finito

### 22 4173

#### Leitwerks-Formteile, Gouvernes en pièce injectée, Moulded tail panels, Timones, Parti stampate per piani di coda

1	Höhenleitwerk	Elapor geschäumt	Fertigteil
1	Seitenleitwerk	Elapor geschäumt	Fertigteil
1	Profondeur	mousse Elapor	Complet
1	Dérive	mousse Elapor	Complet
1	Tailplane	Moulded Elapor foam	Ready made
1	Fin	Moulded Elapor foam	Ready made
1	Timón de profundidad	Elapor Pieza	prefabricada
1	Timón de dirección	Elapor Pieza	prefabricada
1	Piano di quota	espanso Elapor	finito
1	Direzionale	espanso Elapor	finito

### 22 4174

#### Kleinteilesatz, Petit nécessaire, Small items set, Pequeñas piezas, Minuteria

1	Kleinteilesatz
1	Petit nécessaire
1	Small items set
1	Conjunto de pequeñas piezas
1	Minuteria

### 72 3191

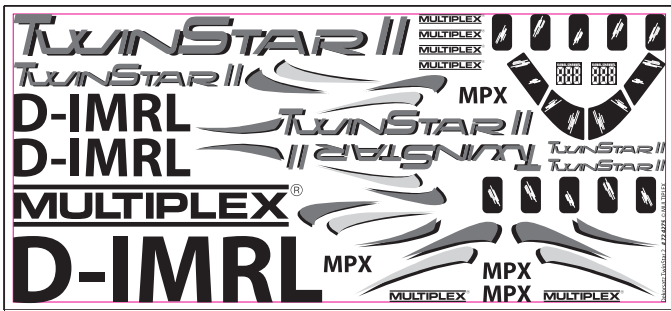
#### Holmverbinder, Clé d'aile, Wing joiner, Larguero, Baionetta

1	Holmverbinder	GFK-Rohr	Ø10 x 620mm
1	Clé d'aile	Fibre de verre	Ø10 x 620mm
1	Wing joiner	GRP tube	10 Ø x 620 mm
1	Larguero	Tubo fibra de vidrio	Ø10 x 620mm
1	Baionetta	tubo in vetroresina	Ø 10 x 620mm

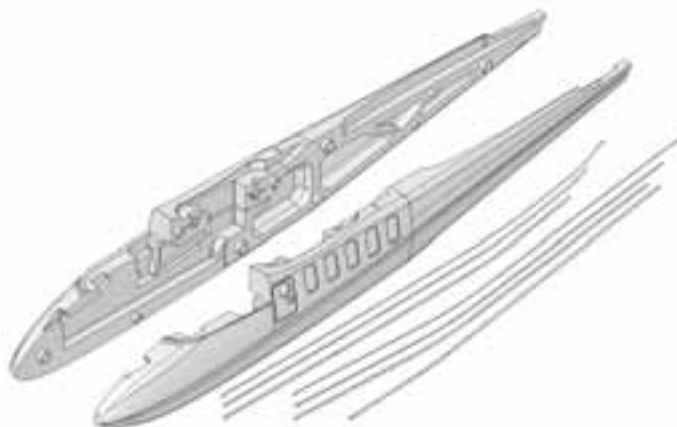
### 33 2699

#### Motorträger, Support moteur, Motor mount, Bancada, Supporto motore

1	Motorspant Kunststoff gespritzt	Fertigteil	
1	Motorspanhalter	Kunststoff gespritzt	Fertigteil
2	Schraube	Metall	M2,5 x 6mm
4	Schraube	Metall	2,2 x 13mm
1	Face avant	Plastique injecté	Complet
1	Support moteur	Plastique injecté	Complet
2	Vis	Métal	M2,5 x 4mm
4	Vis	Métal	2,2 x 13mm
1	Motor bulkhead	Inj. moulded plastic	Ready made
1	Motor bracket	Inj. moulded plastic	Ready made
2	Screw	Metal	M2.5 x 6 mm
4	Screw	Metal	2.2 x 13 mm
1	Cuaderna parallamas	Plástico inyectado	Pieza prefabricada
1	Soporte cuaderna	Plástico inyectado	Pieza prefabricada
2	Schraube Metal	M2,5 x 6mm	
4	Schraube Metal	2,2 x 13mm	
1	Ordinata motore	materiale plastico	finito
1	Supporto motore	materiale plastico	finito
2	Vite	metallo	M2,5 x 4mm
4	Vite	metallo	2,2 x 13mm



72 4275



22 4170



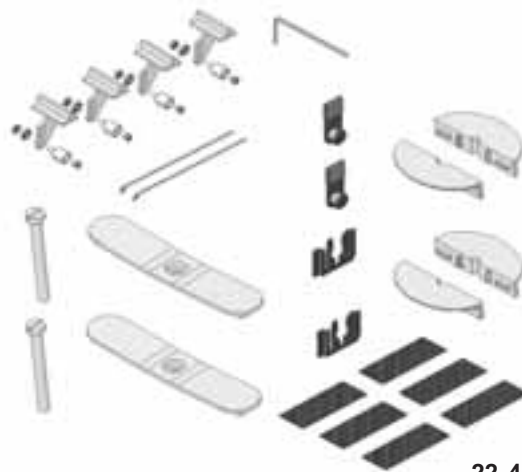
22 4171



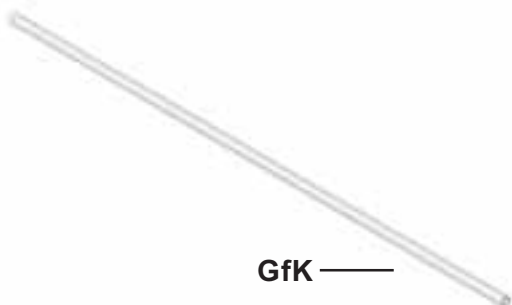
22 4172



22 4173



22 4174



GfK

72 3191

18



33 2699

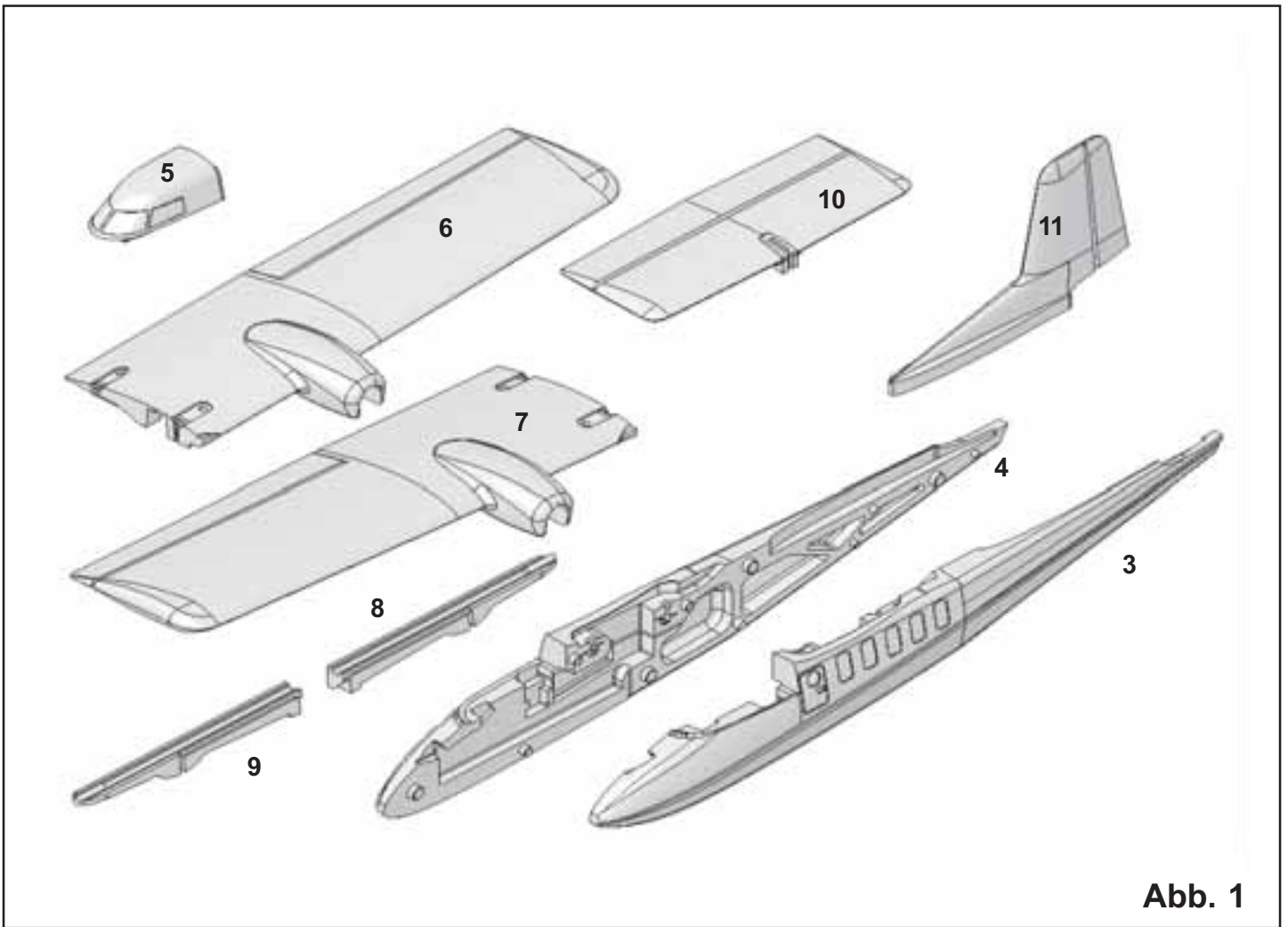


Abb. 1

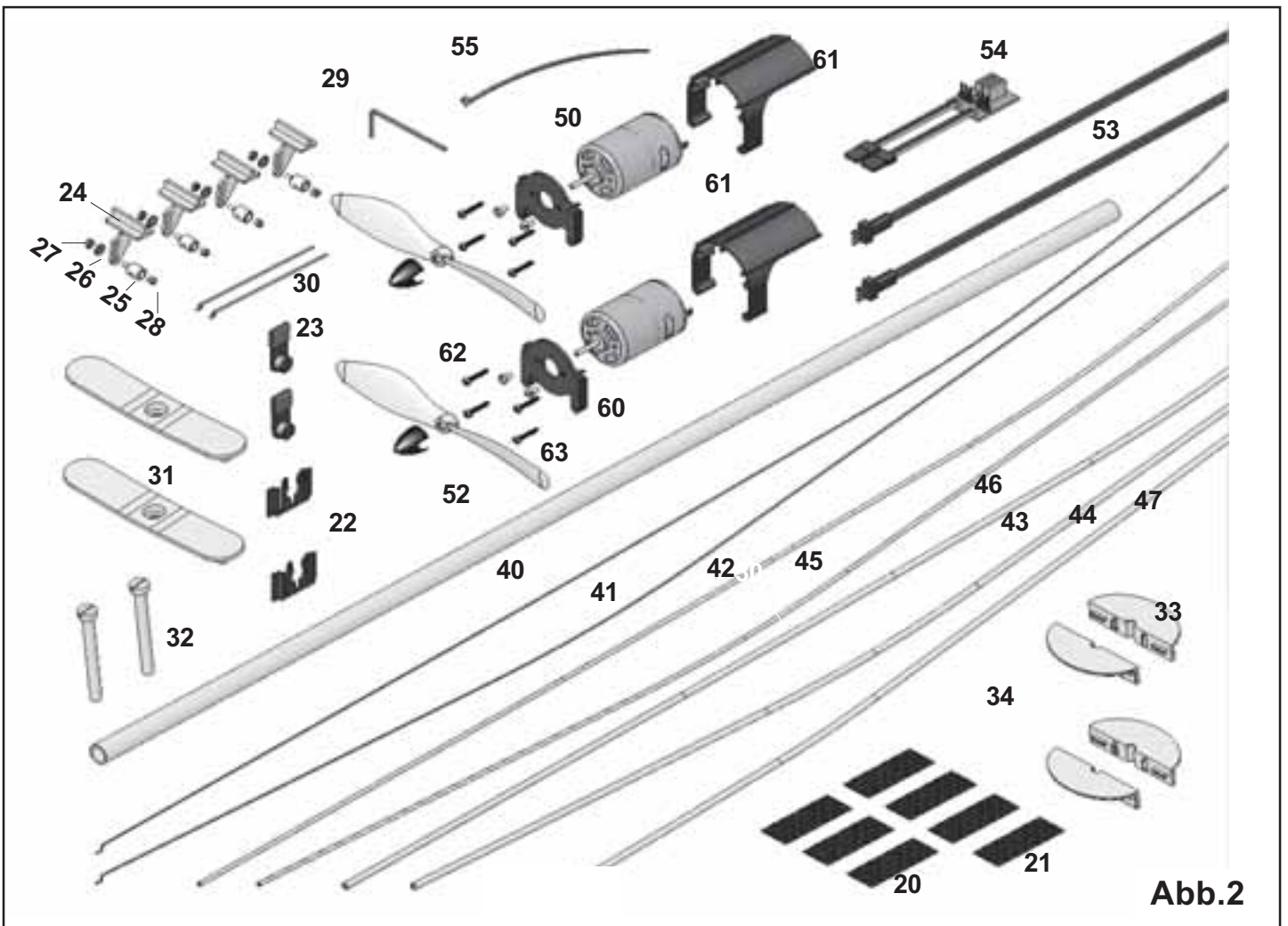


Abb.2



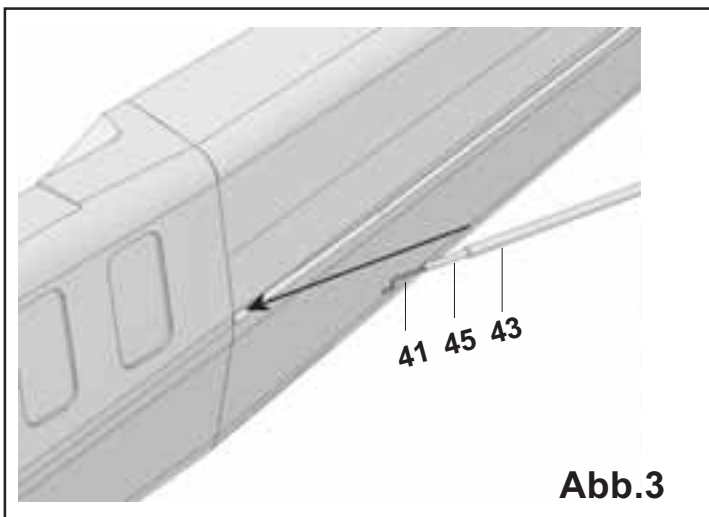


Abb. 3

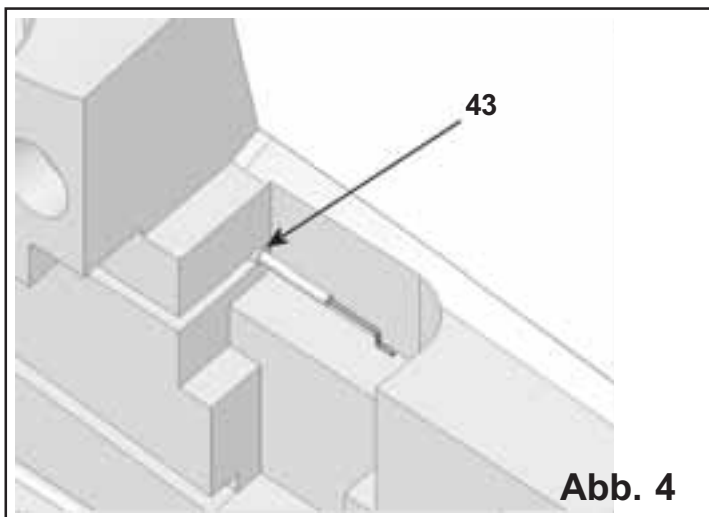


Abb. 4

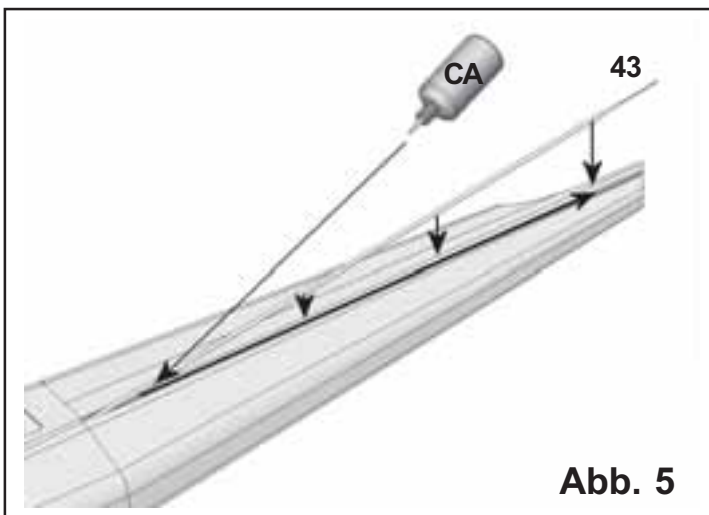


Abb. 5

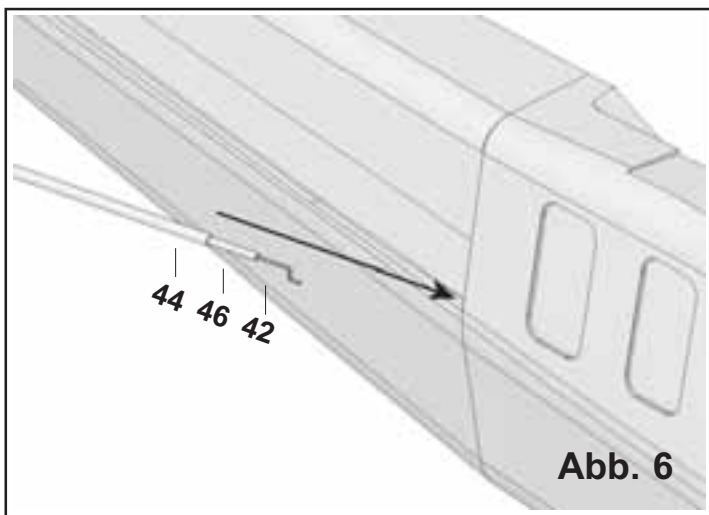


Abb. 6

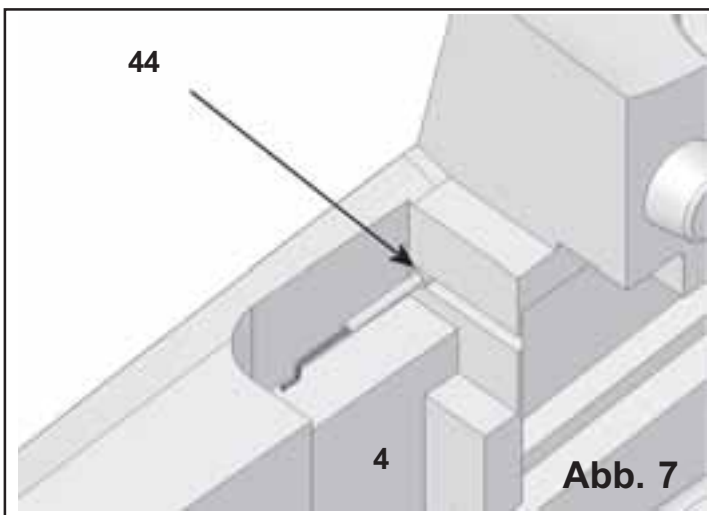


Abb. 7

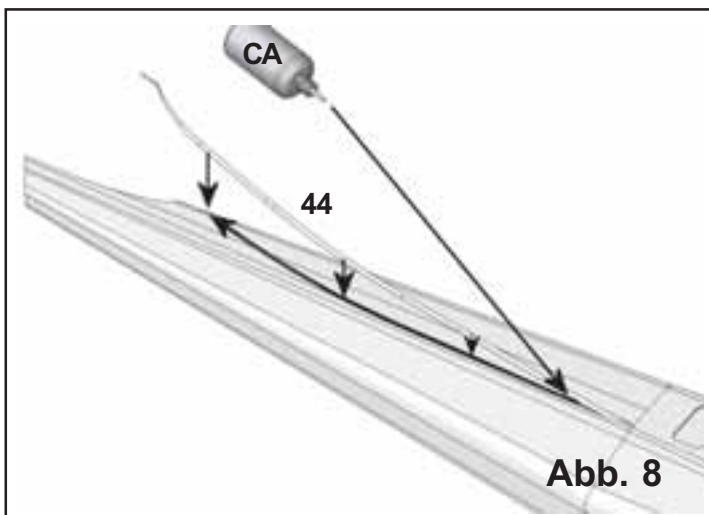


Abb. 8

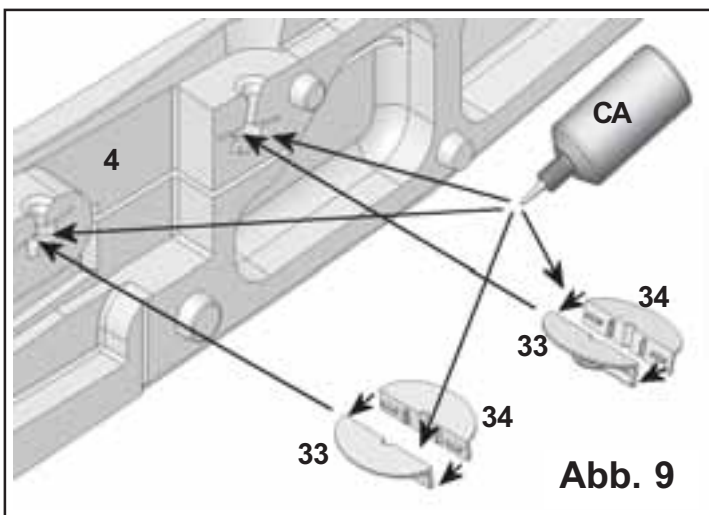


Abb. 9

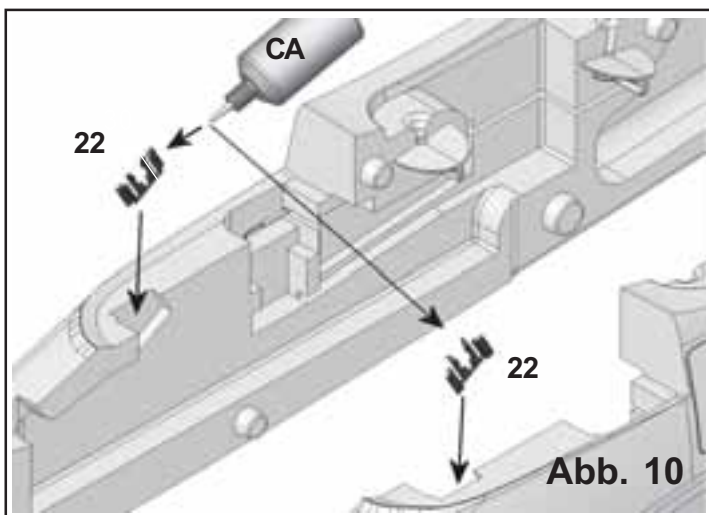


Abb. 10



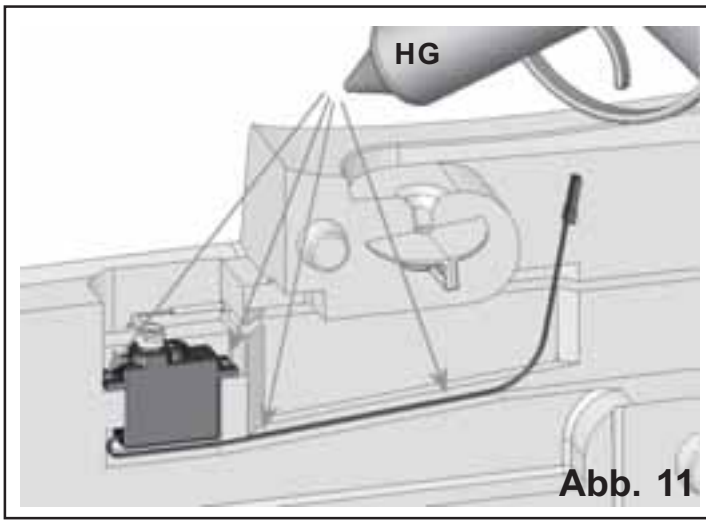


Abb. 11

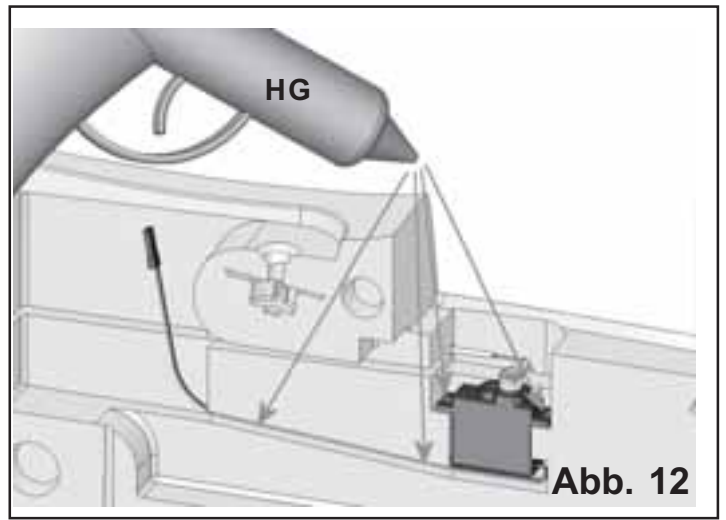


Abb. 12

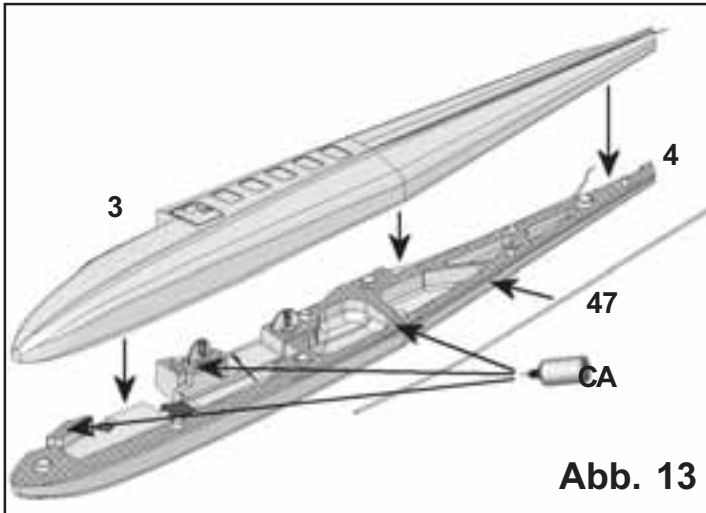


Abb. 13

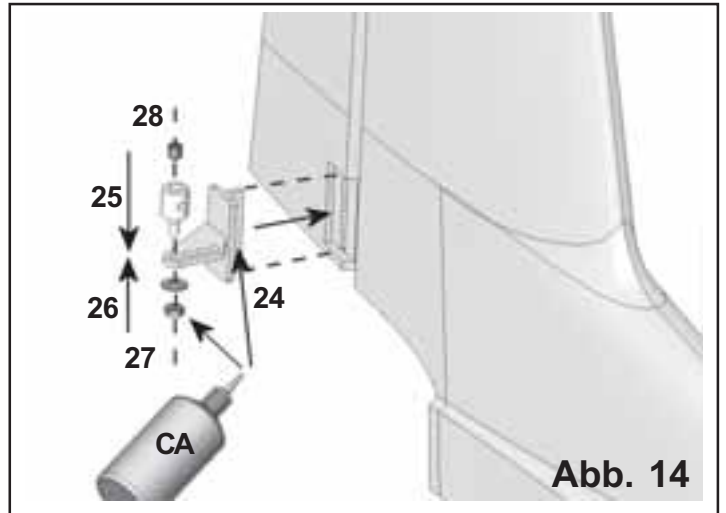


Abb. 14

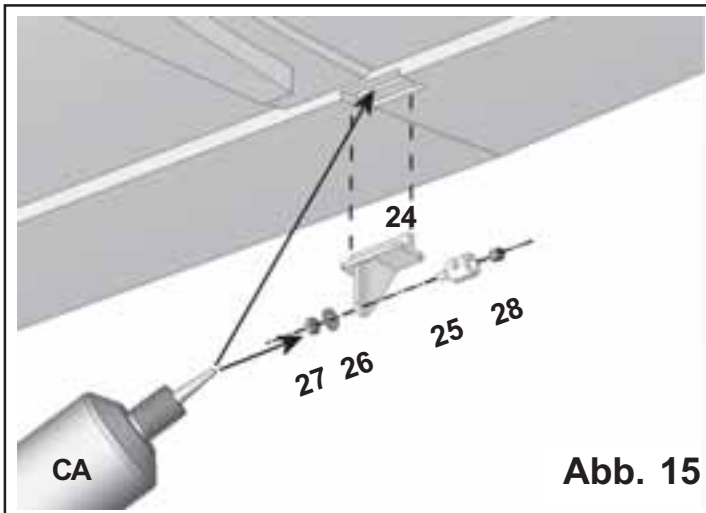


Abb. 15

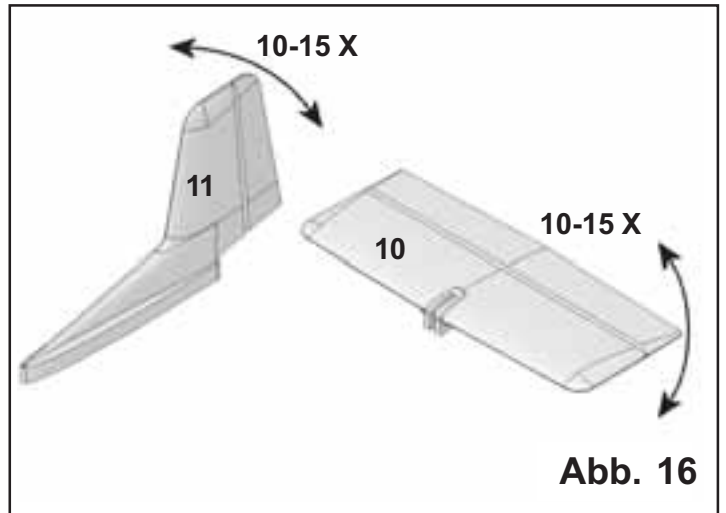


Abb. 16

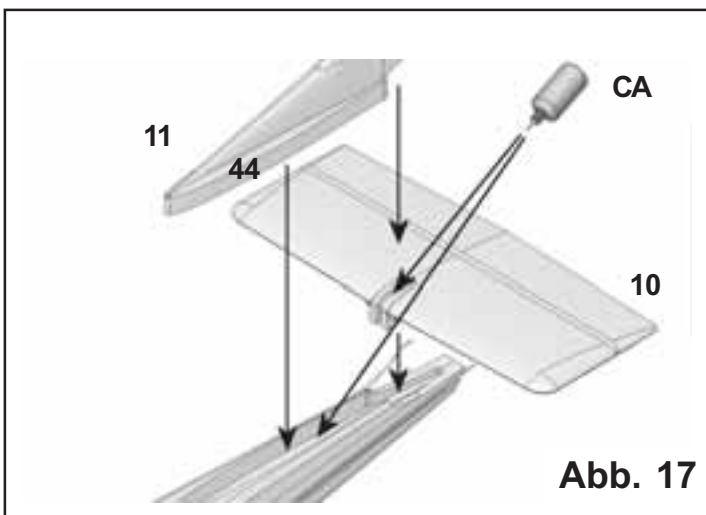


Abb. 17

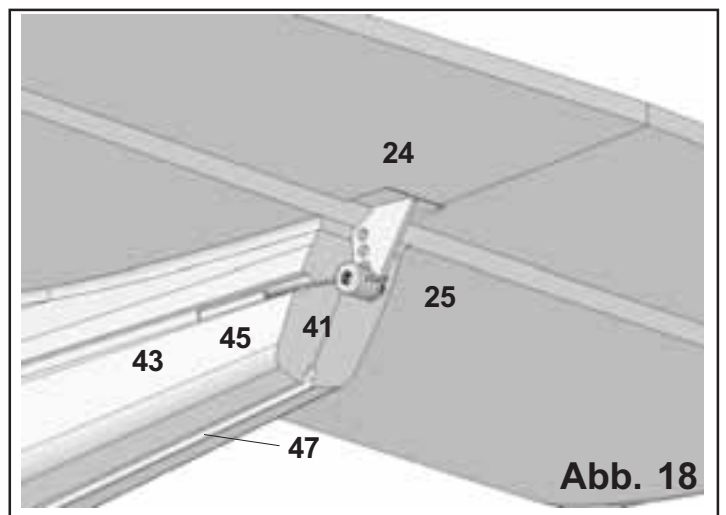


Abb. 18

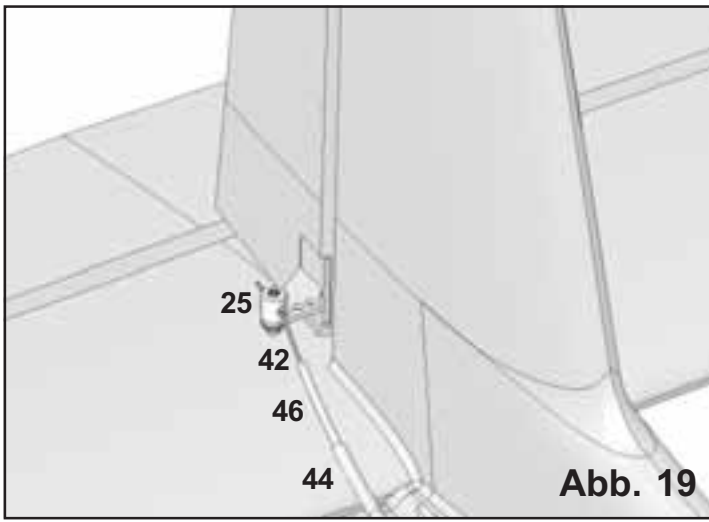


Abb. 19

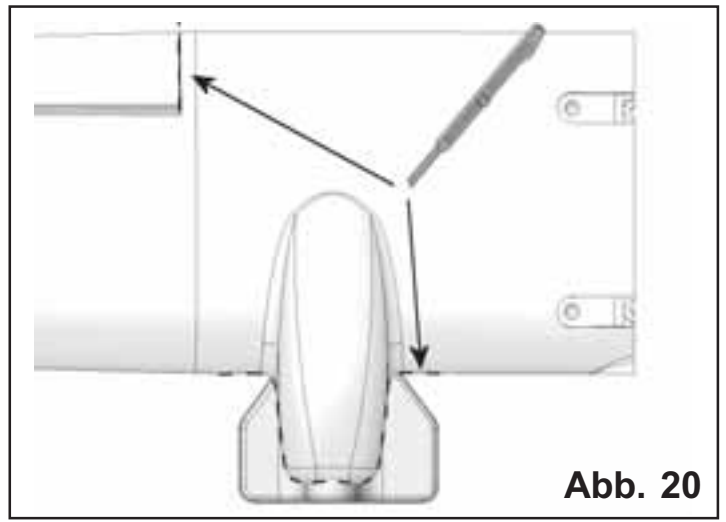


Abb. 20

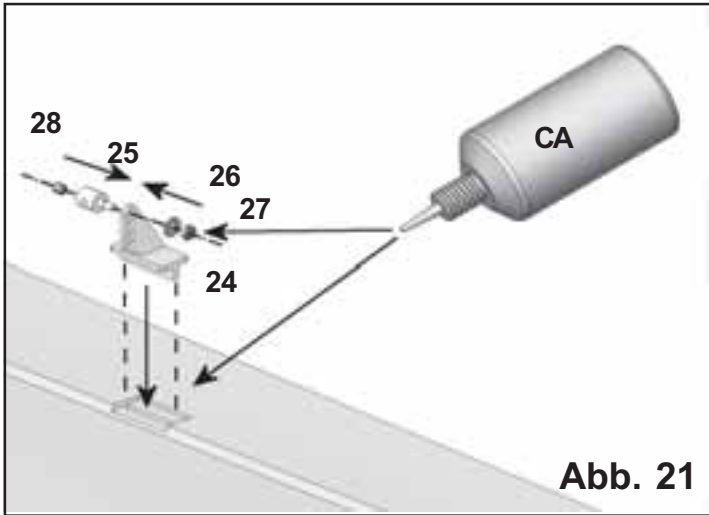


Abb. 21

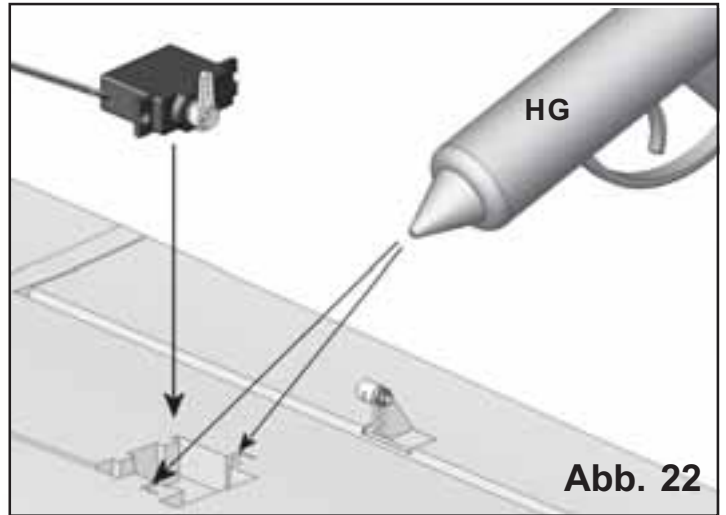


Abb. 22

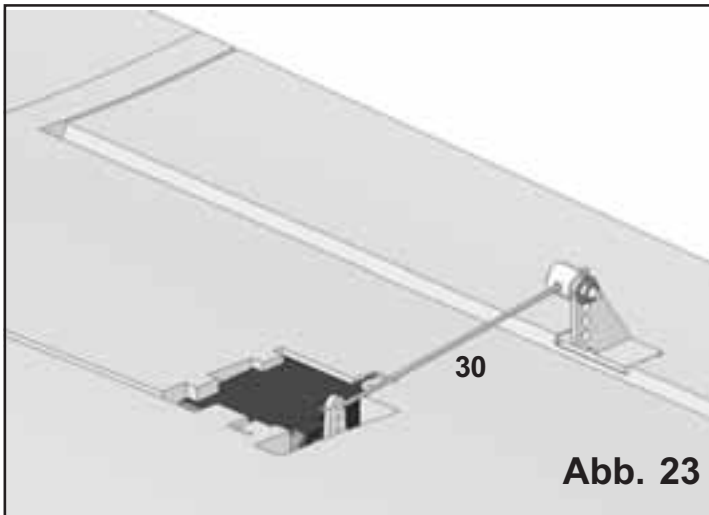


Abb. 23

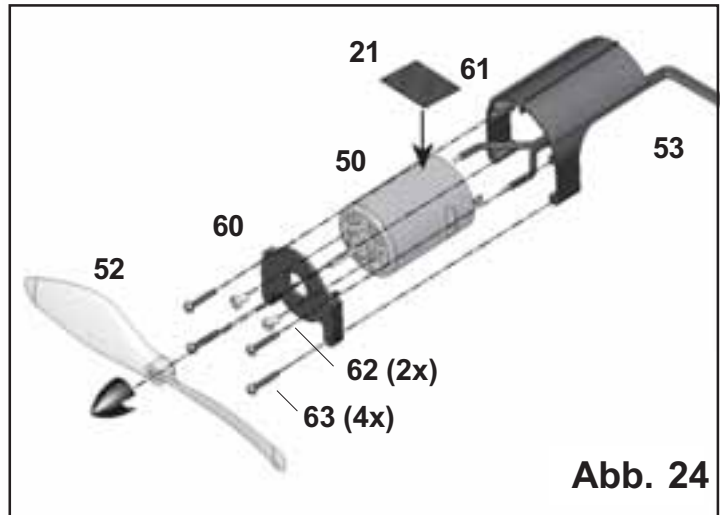


Abb. 24

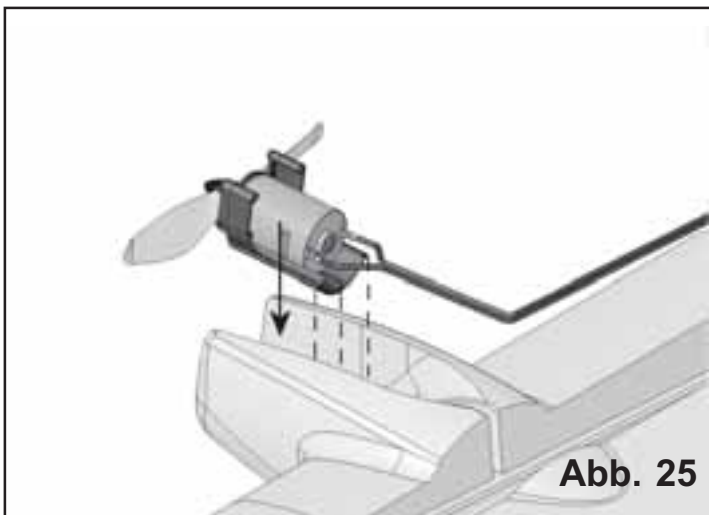


Abb. 25

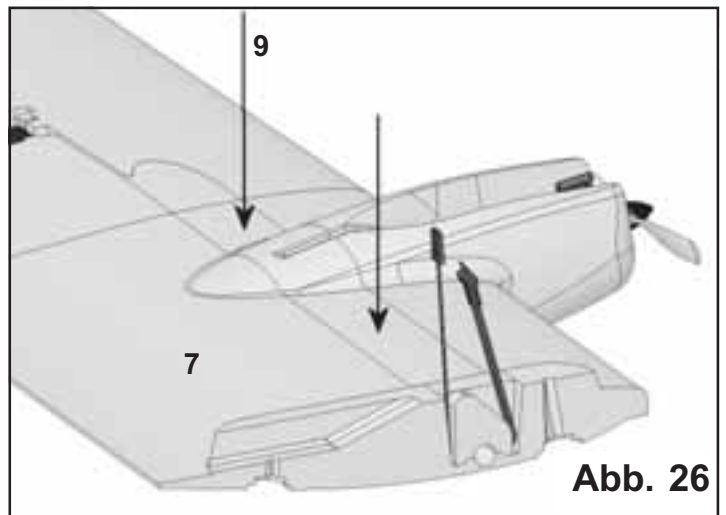


Abb. 26

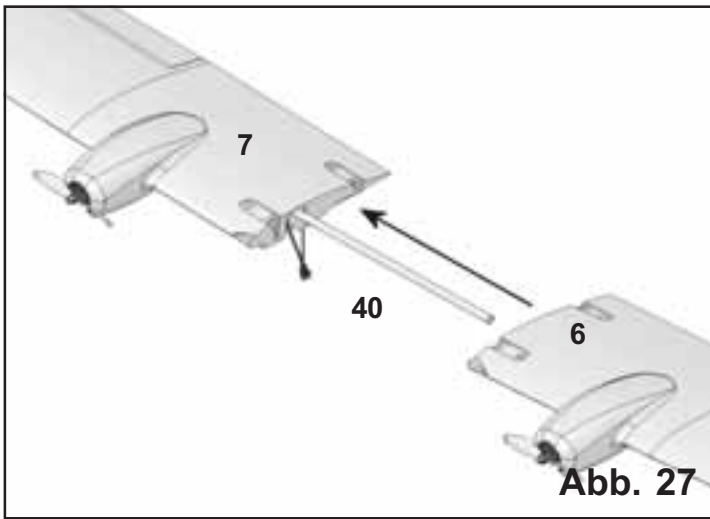


Abb. 27

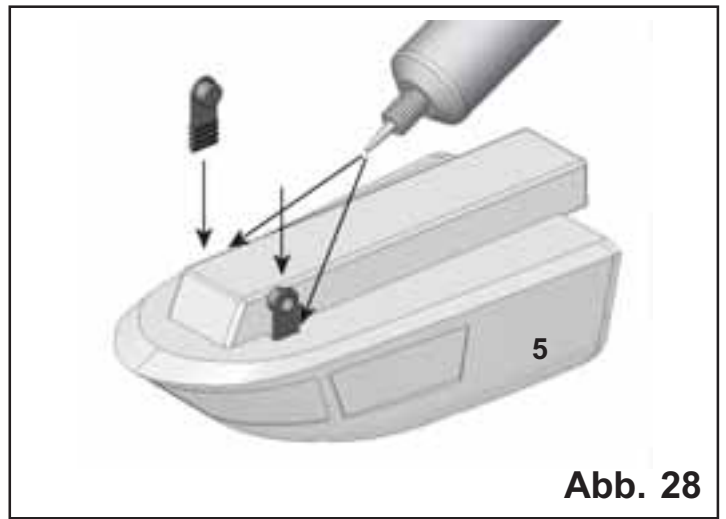


Abb. 28

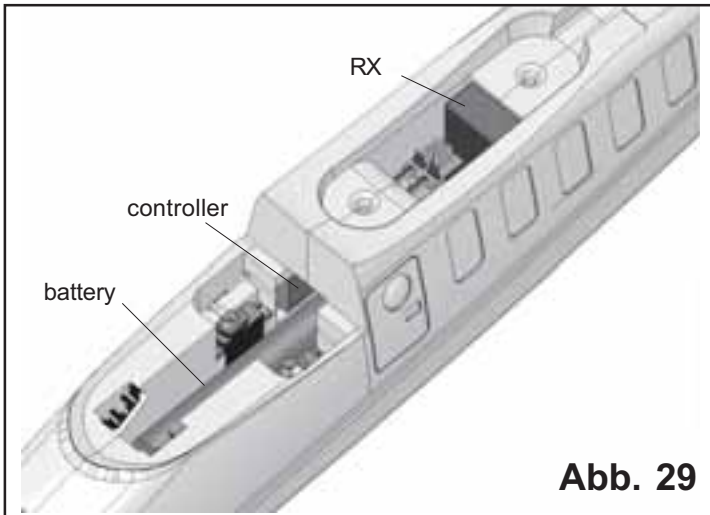
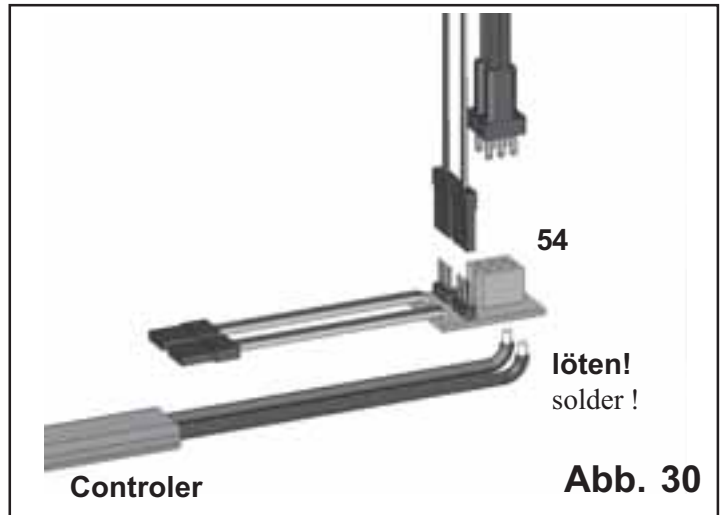


Abb. 29



Controler

Abb. 30

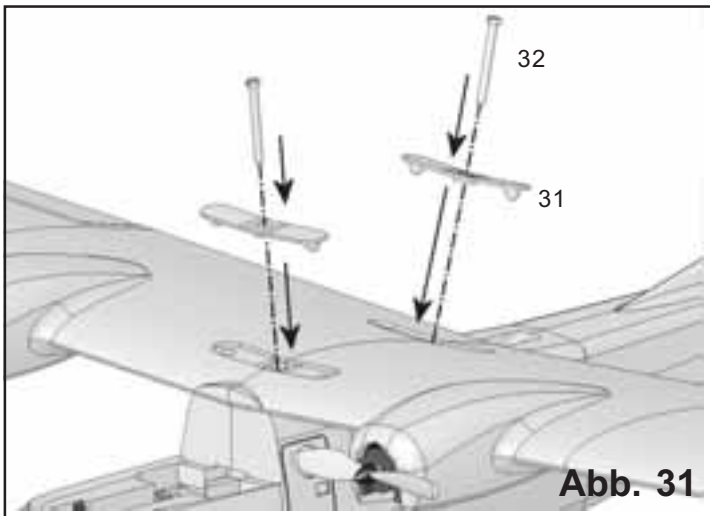


Abb. 31

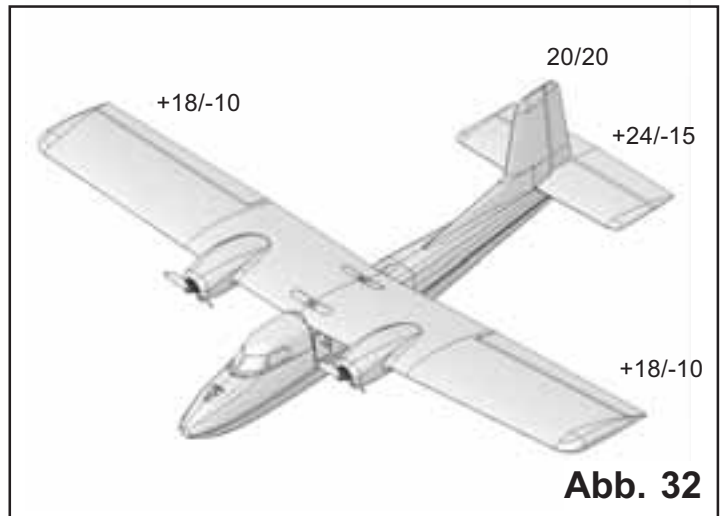
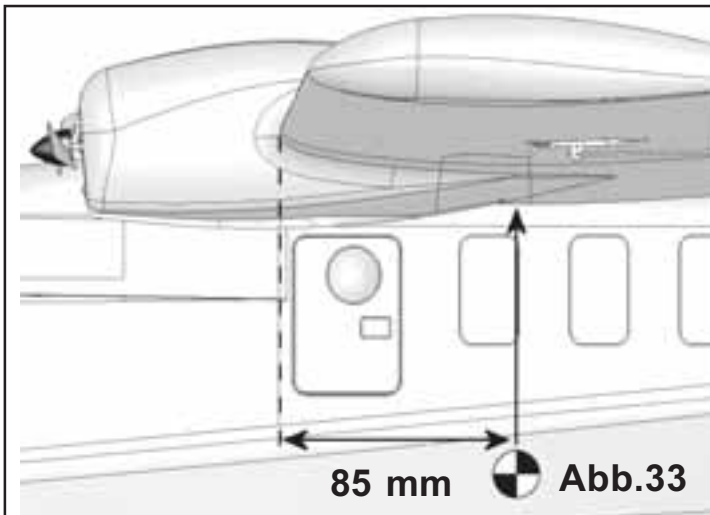


Abb. 32



85 mm Abb.33



**Examine your kit carefully!**

MULTIPLEX model kits are subject to constant quality checks throughout the production process, and we sincerely hope that you are completely satisfied with the contents of your kit. However, we would ask you to check all the parts **before** you start construction, as **we cannot exchange components which you have already worked on**. If you find any part is not acceptable for any reason, we will readily correct or exchange it. Just send the component to our Model Department. Please be **sure** to include the purchase receipt and a brief description of the fault.

We are constantly working on improving our models, and for this reason we must reserve the right to change the kit contents in terms of shape or dimensions of parts, technology, materials and fittings, without prior notification. Please understand that we cannot entertain claims against us if the kit contents do not agree in every respect with the instructions and the illustrations.

**Caution!**

**Radio-controlled models, and especially model aircraft, are by no means playthings. Building and operating them safely requires a certain level of technical competence and manual skill, together with discipline and a responsible attitude at the flying field. Errors and carelessness in building and flying the model can result in serious personal injury and damage to property. Since we, as manufacturers, have no control over the construction, maintenance and operation of our products, all we can do is expressly point out these hazards.**

**Additional items required for the TwinStar II:****Adhesives and activator:**

Use medium-viscosity cyano-acrylate glue ("**cyano**") and matching activator ("kicker") - do not use styrofoam cyano. Epoxy adhesives produce what initially appears to be a sound joint, but the bond is only superficial, and the hard resin breaks away from the parts under load.

Hot-melt adhesive (from a glue gun) is a useful alternative.

**MULTIPLEX receiving system components:**

MULTIPLEX <i>Micro IPD</i> UNI receiver	35 MHz A-band	Order No. 5 5971
alternatively:	40 MHz band	Order No. 5 5972
<i>Tiny-S</i> UNI servo (four required)	Ele. / rud. / 2 x ail.	Order No. 6 5121
300 mm extension lead, UNI	Aileron servo x 2	Order No. 8 5031
Optional: 200 mm separation filter lead, UNI	Aileron servo x 2	Order No. 8 5035

**Battery charger:**

MULTIcharger 5008 DC (charge current 100 mA ... 5 A), for use with 12 V, e.g. car battery	1-8 NiCd / NiMH cells	Order No. 9 2525
---	-----------------------	------------------

MULTIcont M-32 UNI	Speed controller	Order No. 7 2279
MULTIPLEX Permabatt NiMH flight battery	7 / 3000 mAh	Order No. 15 6026
or		
MULTIPLEX Permabatt NiMH flight battery	8 / 3000 mAh	Order No. 15 6027

**Tools:**

Scissors, balsa knife, side-cutters, 8 mm screwdriver, soldering iron.

**Note:** please remove the illustration pages from the centre of these instructions.

**Specification:****TWINSTAR II**

Wingspan	1420 mm	56 in
Fuselage length	1085 mm	43 in
Wing area (FAI) approx.	43 dm <sup>2</sup>	4.7 sq. ft
Weight approx.	1500 g	53 oz
Wing loading	35 g / dm <sup>2</sup>	11.5 oz/sq.ft
Power system	2 x Permax 400 6 V	
Receiver power supply	BEC	
RC functions	Aileron, elevator, rudder, throttle	

**Important note**

This model is not made of styrofoam™, and it is not possible to glue the material using white glue or epoxy. Please be sure to use cyano-acrylate glue exclusively, preferably in conjunction with cyano activator (kicker). We recommend medium-viscosity cyano. This is the procedure: spray cyano activator on one face of the Elapor®; allow it to air-dry for about two minutes, then apply cyano adhesive to the other face. Join the parts, and **immediately** position them accurately.



## Assembling the model:

### 1. Before you start

Check the contents of your kit.

You will find **Figs. 1 + 2** and the Parts List helpful here.

### Completing the fuselage and tail panels

#### 2. Preparing the control "snakes"

The snake outer sleeves 3/2 are supplied 700 mm long. The first step is to cut them to the following lengths:

<b>Elevator</b>	<b>43</b>	3 / 2 Ø x 700 mm
<b>Rudder</b>	<b>44</b>	3 / 2 Ø x 670 mm
<b>Aerial</b>	<b>47</b>	2 / 1 Ø x 600 mm

The inner tubes 2/1 are supplied 730 mm long. Shorten the rudder inner to 705 mm.

<b>Elevator</b>	<b>45</b>	2 / 1 Ø x 730 mm
<b>Rudder</b>	<b>46</b>	2 / 1 Ø x 705 mm

#### 3. Installing the snake outers in the fuselage shells

**Note:** we strongly recommend that you glue the snake outer sleeves **43** and **44**, and the aerial sleeve **47**, to the fuselage over their full length, as the sleeves increase the stiffness of the tail boom substantially.

Ensure that the control systems move freely and smoothly, and that no glue gets inside the snake outer sleeves.

##### Left-hand fuselage shell:

Fit the elevator snake **41**, **45**, **43** (steel rod length: 770 mm) in the left-hand fuselage shell, with the pre-formed end of the steel rod at the nose.

##### Fig. 3

Position the snake outer **43** flush with the front part of the fuselage, as shown in **Fig. 4**. Lay the shell down flat, and glue the outer sleeve **43** in the channel over its full length using cyano.

##### Fig. 5

##### Right-hand fuselage shell:

Fit the rudder snake **42**, **46**, **44** (steel rod length: 720 mm) in the right-hand fuselage shell, with the pre-formed end of the steel rod at the nose.

##### Fig. 6

Position the snake outer **44** flush with the front part of the fuselage, as shown in **Fig. 7**. Lay the shell down flat, and glue the outer sleeve **44** in the channel over its full length using cyano.

##### Fig. 8

#### 4. Installing the wing retainer screw plates

Glue the wing screw plates **33 + 34** together using a little glue, and install these parts in the moulded recesses in the fuselage shell **4**, again using glue sparingly.

##### Fig. 9

#### 5. Installing the canopy latch system

The Canopy-Lock latches **22** must be fitted in such a way that the latch tongues **23** can be engaged between the latches **22** and the fuselage sides. Spray activator in the latch recesses in the fuselage, and allow it to air-dry. Apply thick cyano to the joint surfaces of the latches, and place them immediately in the correct position. Apply more glue afterwards if necessary.

##### Fig. 10

#### 6. Installing the servos in the fuselage

Set the servos to neutral (centre) from the transmitter and fit the output levers on them with the arms at 90° to the long case sides. Trial-fit the servos in the sides of the fuselage as shown in the illustrations; you may need to make minor adjustments to suit the servos you are using. Route the servo leads along the appropriate

channels towards the rear. Fix the leads in place with a drop of hot-melt glue, or use 5-minute epoxy. Fix the servos in place in the same way, using a drop of hot-melt glue on the mounting lugs.

##### Figs. 11 + 12

#### 7. Joining the fuselage shells

The best adhesive for this stage is medium or thick cyano.

Offer up the left and right fuselage shells **3 / 4** to each other, so that you can check that they mate together fully: carry out any minor trimming required to obtain a close fit.

Once you are sure that everything fits properly, apply activator to the joint surfaces of one fuselage shell, and allow it to air-dry for about **two minutes**. Spread out the activator evenly with a rag if necessary.

Glue the aerial sleeve **47** in the right-hand fuselage shell, taking care to avoid bending the fuselage.

Apply cyano to the joint surfaces of the second fuselage shell. Working quickly and carefully, bring the fuselage halves together and align them immediately. Note that the fuselage joint line must be straight; there should be no trace of a curve.

##### Fig. 13

#### 8. Attaching the horn to the rudder

Fit the pushrod connector **25** in the outer hole of the rudder horn **24**, and secure it with the washer **26** and nut **27**.

**Caution:** note the correct orientation! Tighten the nut carefully: just to the point where the connector revolves smoothly, but without wobbling. When you are sure, apply a tiny drop of cyano to the nut (best applied on the point of a pin). Fit the socket-head grub screw **28** in the pushrod connector **25** using the allen key **29**.

Apply activator to the horn recess in the rudder, then apply cyano to the horn **24** and place it in the recess, with the row of holes at the leading edge, facing the hinge pivot line.

##### Fig. 14

#### 9. Attaching the horn to the elevator

Fit the pushrod connector **25** in the outer hole of the rudder horn **24**, and secure it with the washer **26** and nut **27**. **Caution:** note the correct orientation! Tighten the nut carefully: just to the point where the connector revolves smoothly, but without wobbling. When you are sure, apply a tiny drop of cyano to the nut (best applied on the point of a pin). Fit the socket-head grub screw **28** in the pushrod connector **25** using the allen key **29**.

Apply activator to the horn recess in the rudder, then apply cyano to the horn **24** and place it in the recess, with the row of holes at the leading edge, facing the hinge pivot line.

##### Fig. 15

#### 10. Releasing the elevator and rudder

Gently move the rudder and elevator to and fro at the hinge lines to "ease" the hinges, i.e. to allow them to deflect freely. **Do not separate the control surfaces.**

##### Fig. 16

#### 11. Gluing the tail panels to the fuselage

Offer up the tailplane and fin to the fuselage "dry" (no glue), and check that they fit correctly. Ensure in particular that the tailplane **10** is a snug fit on the fuselage (no gaps), and is parallel to the wing saddle at the front of the fuselage. You can check this by temporarily fixing the tubular wing joiner **40** to the wing saddle using masking tape. Now sight along the fuselage from the nose and check that the wing joiner is parallel to the tailplane. When you are confident that you can align both panels correctly, the tailplane and fin can be glued permanently to the fuselage; note that the fin must be set exactly at 90° to the tailplane. Check alignment and the accuracy of the fit once more before reaching for the glue. If these parts are mis-aligned, you will regret it for the whole of the model's life.

## Fig. 17

### 12. Completing the elevator and rudder linkages

Slip the tail end of the steel inner pushrods **41** and **42** through the pushrod connectors **25**. Set the control surfaces to neutral (centre) and tighten the socket-head grub screws **28** to secure the pushrods. Check that the control surfaces work in the appropriate "sense" (correct direction relative to stick movement).

**Figs. 18 + 19**

### Completing the wings

#### 13. Preparing the wing panels

Cut through the ailerons on the wing panels **3** and **4** at the inboard end to leave a gap 1 mm wide. Flex the control surfaces repeatedly up and down in order to free up the hinge lines. **Caution: do not separate the ailerons from the wing.**

The production process leaves superfluous "stub wings" attached to the motor pods. Carefully remove these using a very sharp knife.

**Fig. 20**

#### 14. Attaching the horns to the ailerons

Fit the pushrod connectors **25** in the outermost holes of the aileron horns **24**. Secure the connectors using the washers **26** and nuts **27**.

**Caution:** make a handed pair: one right, one left! Tighten the nuts carefully: just to the point where the connectors revolve smoothly, but without wobbling. When you are sure, apply a tiny drop of cyano to the nut (best applied on the point of a pin). Fit the socket-head grub screws **28** in the pushrod connectors **25** using the allen key **29**.

Apply activator to the horn recesses in the ailerons, then apply cyano to the horns **24** and place them in the recess, with the row of holes at the leading edge, facing the hinge pivot line.

**Fig. 21**

#### 15. Installing the aileron servos

Set the aileron servos to neutral (centre) from the transmitter. Mount the output arms on the servos at 90° to the long servo sides. Prepare a handed pair: one left, one right.

Trial-fit the servos in the recesses in the wing panels **6** and **7**. You may need to make minor adjustments here, depending on the type of servo you are using. Glue the servos in place by applying a drop of hot-melt glue to the slots in the wings for the servo mounting lugs, and immediately press the servo into the recess. Apply another drop of glue afterwards if necessary.

**Fig. 22**

#### 16. Installing the aileron pushrods

Connect the pre-formed end of the aileron pushrods **30** to the outermost hole in the servo output arms, and slip the other end through the pushrod connectors **25**. Set the aileron and servo to centre, and tighten the grub screw **28** to secure the pushrod.

**Fig. 23**

#### 17. Preparing the motors and motor mounts

Fix the motor bulkheads **60** to the motor brackets **61** using four screws **63** each. Solder the power cables **53** to the motor terminals **50**.

**Be sure to maintain correct polarity: positive (+) to red, negative (-) to black.**

*The motors supplied in the kit are fitted with internal suppressors. This level of suppression is adequate if you are using the MULTicont M-32 speed controller, # 7 2279.*

*If you wish to use a different controller, we recommend that you fit additional suppressors, just to be on the safe side. The suppressor set, # 8 5020, is included for this purpose. Solder two 47 nF capacitors between the motor terminals and the case, and the third 47 nF capacitor across the motor terminals to form a bridge.*

Fix the motors **50** to the motor bulkheads **60** using the screws **62**.

Attach the propellers **52** to the motor shafts using 5-minute epoxy or UHU Endfest 300 (slow-setting epoxy).

#### Don't use cyano for this!

**Cyano makes the material brittle, and the spinner will come loose!**

Apply a little glue to the bore of the plastic spinner using the point of a pin, and push the propeller onto the motor shaft. Push the pin through the rear of the spinner to allow trapped air to escape.

**Fig. 24**

#### 18. Installing the motors, deploying the motor and aileron servo cables

Glue the motor assemblies, including the motor brackets **61**, in the wing-mounted motor pods using cyano. The screw fixings make it possible to remove the motors at any time. Run the motor power cables **53** from the motors **50** to the wing root along the spar channel, and tack them in place using cyano.

**Note:** if the motors vibrate severely (resonate) in use, check the balance of the propellers and / or stick half a piece of hook-and-loop tape **21** between the motor **50** and the motor bracket **61**.

Deploy the servo leads towards the wing joiner channels, and extend them at that point using the 300 mm extension leads supplied. Cut a recess in the spar covers **8 / 9** to clear this connection; alternatively the cable joints can be soldered. Now deploy the cables in a straight line along the front edge of the spar channel, standing the wires upright (on edge), and glue them in place using cyano. Note that the cables must project at the wing root by about **100 mm**, so that they reach the connector board **54** in the fuselage when the model is assembled; the wing-mounted cables are plugged into the connector board.

**Fig. 26**

#### 29. Gluing the spar covers in place

Carefully trim the spar covers **8** and **9** to fit snugly in the appropriate recesses in the wing panels **6** and **7**. If necessary, cut away a little material to clear the connector of the servo extension lead. Don't glue the spar covers in place until they fit absolutely flush with the surface of the wing. Attach the covers using cyano, taking great care to avoid adhesive running onto the surfaces which will later make contact with the wing joiner **40**. The next step is to trial-fit the wing joiner **40**, but please do not do this until you are absolutely certain that there is no active glue inside the joiner sockets. If you are not sure of this, spray a little activator inside, and wait for about five minutes. If you neglect to do this, you run the risk of producing a one-piece wing which can never be dismantled again.

**Figs. 26 + 27**

#### 20. Completing the canopy

Locate the slots in the canopy **5** for the latch tongues **23**, fill them with cyano, align the latch tongues with the fixed latches and push them in as far as they will go. If necessary, spray activator on the joints to force the adhesive to cure.

**Fig. 28**

#### 21. General notes on installing the receiving system

When positioning the flight battery it is important to keep the stated



Centre of gravity position in mind; it will nearly always be possible to correct the CG by re-positioning the battery. If not, a little lead ballast may be needed (caution: lead is toxic).

Hook-and-loop tape **20 + 21** is supplied in the kit for mounting the RC system components. Note that the adhesive on the tape is generally not strong enough for this application; it is always better to glue the tape to the fuselage using cyano.

Install the receiver in the centre of the fuselage, under the wing, using hook-and-loop tape. Thread the aerial wire into the plastic sleeve **47**, which you installed earlier. The easiest method is to file a point on the end of a length of thin steel rod and slip it through the sleeve **47** from the tail end; push the pointed tip into the end of the aerial insulation, secure it with a drop of cyano, and pull the aerial through from the tail.

**Fig. 29**

## 22. Installing the speed controller

Locate the output cables attached to the speed controller, and solder them to the connector board **54**, taking care to maintain correct polarity (it is printed on the board). The connector board is used as a terminal for the motor power leads, and at the same time the aileron servos can be plugged into it; this makes it much easier to assemble the model at the flying field.

**Fig. 30**

Fix the speed controller to the fuselage side adjacent to the flight battery, again using hook-and-loop tape. Solder the matching battery connector to the battery leads (if not already fitted), and insulate each soldered joint with a piece of heat-shrink sleeve.

Fix the flight battery in its compartment in the fuselage using hook-and-loop tape. The exact position is established later when you check and correct the model's balance point.

**Fig. 31**

## 23. Checking the model's working systems

Switch on the transmitter first. Set the throttle control to OFF. Install the fully charged flight battery in the model, connect it to the speed controller, and connect the controller to the receiver. It is essential that the speed controller is what is known as a BEC type (receiver power supply from the flight battery).

Hold the model securely, and remove any loose objects from the area behind the model. Switch on the motors briefly, and check the direction of rotation of the propellers.

**Caution: even small motors and propellers are capable of causing unpleasant injuries.**

## 24. Setting the control surface travels

The control surface travels must be set correctly to ensure that the model has a harmonious, well-balanced control response. Always measure the control surface travels at the widest part of the surface:

<b>Elevator</b>		
<b>up</b>	- stick back -	+ 24 mm
<b>down</b>	- stick forward -	- 15 mm
<b>Rudder</b>		
<b>left and right</b>		approx. 20 mm each side
<b>Ailerons</b>		
<b>up</b>		approx. + 18 mm
<b>down</b>		approx. - 10 mm

**Fig. 32**

Note: for a right-hand turn the right aileron (as seen from behind the model) must deflect up, the left aileron down.

If your radio control system does not allow you to set these precise

travels, you may have to re-position the appropriate pushrod connector, i.e. mount it in a different hole in the control surface horn.

## 25. Gilding the lily - applying the decals

The kit is supplied with a multi-colour decal sheet. Cut out the individual name placards and emblems and apply them to the model in the position shown in the kit box illustration, or in an alternative arrangement which you find pleasing.

## 26. Balancing

The Twin Star II, like any other aircraft, must be balanced at a particular point in order to achieve stable flying characteristics. Assemble your model completely, ready to fly, and install the flight battery. You can move the flight battery forward or aft to correct the balance point. If this is not sufficient, fix lead ballast at the nose or tail.

The **Centre of Gravity** (CG) should be **85 mm** from the wing leading edge at the root, measured at the fuselage. Mark this point on both sides of the fuselage using a waterproof felt-tip pen.

Support the model at this point on two fingertips and it should balance level. Adjust the position of the flight battery to balance the model as described. Once you have established the correct position, mark the location of the battery inside the model to ensure that it is always replaced in the same position.

**Fig. 33**

## 27. Preparing for the first flight

For the first flight wait for a day with as little breeze as possible. The early evening is often a good time.

**Be sure to carry out a range check before the first flight.**

Just before the flight, charge up the transmitter battery and the flight pack using the recommended procedures. Ensure that "your" channel is not already in use before you switch on the transmitter. Ask your assistant to walk away from the model, holding the transmitter. The aerial should be fitted but completely collapsed. Your assistant should operate one of the functions constantly while you watch the servos. The non-controlled servo should stay motionless up to a range of about 60 m, and the controlled one should follow the stick movements smoothly and without any delay. Please note that this check can only give reliable results if the radio band is clear of interference, and if no other radio control transmitters are in use - even on different channels. If the range check is successful, repeat it **with the motors running**. There should be only a very slight reduction in effective radio range with the motors turning.

## The first flight ...

### Do not attempt to hand-glide this model!

The TwinStar II is designed for hand-launching only - always launch it directly into wind.

**If you are a beginner to model flying we strongly recommend that you ask an experienced model pilot to help you for the first few flights.**

Allow the aeroplane to climb to a safe altitude, then adjust the trims on the transmitter so that the model flies straight and level without any assistance from you.

While the TwinStar II is still at a safe altitude, switch off the motors and try out the controls on the glide. Carry out a "dry run" of the landing approach at a safe height so that you are prepared for the real landing when the battery gives up the ghost.

Don't try any tight turns at first, and especially not on the landing

approach at low altitude. It is always better to land safely at some distance from you, than to force the model back to your feet and risk a heavy landing.

### **28. Safety**

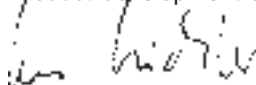
Safety is the First Commandment when flying any model aircraft. Third party insurance should be considered a basic essential. If you join a model club suitable cover will usually be available through the organisation. It is your personal responsibility to ensure that your insurance is adequate (i.e. that its cover includes powered model aircraft).

Make it your job to keep your models and your radio control system in perfect order at all times. Check the correct charging procedure for the batteries you are using. Make use of all sensible safety systems and precautions which are advised for your system. An excellent source of practical accessories is the MULTIPLEX main catalogue, as our products are designed and manufactured exclusively by practising modellers for other practising modellers.

Always fly with a responsible attitude. You may think that flying low over other people's heads is proof of your piloting skill; others know better: the real expert does not need to prove himself in such childish ways. Let other pilots know that this is what you think too. Always fly in such a way that you do not endanger yourself or others. Bear in mind that even the best RC system in the world is subject to outside interference. No matter how many years of accident-free flying you have under your belt, you have no idea what will happen in the next minute.

We - the MULTIPLEX team - hope you have many hours of pleasure building and flying your new model.

MULTIPLEX Modellsport GmbH & Co. KG  
Product development and maintenance





### Parts list for the Twin Star II

Part No.	No. off	Description	Material	Dimensions
1	1	Building instructions	Paper, 80 g / m <sup>2</sup>	A4
2	1	Decal set	Printed adhesive film	330 x 700 mm
3	1	L.H. fuselage shell	Moulded Elapor foam	Ready made
4	1	R.H. fuselage shell	Moulded Elapor foam	Ready made
5	1	Canopy	Moulded Elapor foam	Ready made
6	1	L.H. wing panel	Moulded Elapor foam	Ready made
7	1	R.H. wing panel	Moulded Elapor foam	Ready made
8	1	L.H. spar cover	Moulded Elapor foam	Ready made
9	1	R.H. spar cover	Moulded Elapor foam	Ready made
10	1	Tailplane	Moulded Elapor foam	Ready made
11	1	Fin	Moulded Elapor foam	Ready made
<b>Small items set</b>				
20	3	Hook-and-loop tape, hook	Plastic	25 x 60 mm
21	4	Hook-and-loop tape, loop	Plastic	25 x 60 mm
22	2	Canopy-Lock latch	Inj. moulded plastic	Ready made
23	2	Canopy-Lock latch tongue	Inj. moulded plastic	Ready made
24	4	Glue-fitting horn	Inj. moulded plastic	Ready made
25	4	Pushrod connector	Metal	Ready made, 6 mm Ø
26	4	Washer	Metal	M2
27	4	Nut	Metal	M2
28	4	Socket-head grub screw	Metal	M3 x 3 mm
29	1	Allen key	Metal	1.5 mm A/F
30	2	Pre-formed aileron pushrod	Metal	1 Ø x 70 mm
31	2	Wing retainer	Inj. moulded plastic	Ready made
32	2	Screw	Plastic	M5 x 50 mm
33	2	Wing retainer screw plate, A	Inj. moulded plastic	Ready made, M5
34	2	Wing retainer screw plate, B	Inj. moulded plastic	Ready made, M5
<b>Wire and rod set</b>				
40	1	Wing joiner tube	GRP tube	10 Ø x 620 mm
41	1	Steel elevator pushrod, pre-formed end	Metal	0.8 Ø x 770 mm
42	1	Steel rudder pushrod, pre-formed end	Metal	0.8 Ø x 720 mm
43	1	Elevator snake outer sleeve	Plastic	3 / 2 Ø x 700 mm
44	1	Rudder snake outer sleeve	Plastic	3 / 2 Ø x 700 mm
45	1	Elevator snake inner sleeve	Plastic	2 / 1 Ø x 730 mm
46	1	Rudder snake inner sleeve	Plastic	2 / 1 Ø x 730 mm
47	1	Aerial sleeve	Plastic	3 / 2 Ø x 700 mm
<b>Power system set</b>				
60-63	2	Permax 400 motor mount (1 off)	Plastic	Ready made
50	2	Motor	Permax 400 6V	Ready made
52	2	Propeller	Plastic	125 x 110 mm
53	2	Motor power leads and plug		370 mm, 0.75 mm <sup>2</sup>
54	1	Wiring board and cables	Ready made	
55	1	Cable tie	Plastic	98 x 2.5 mm
<b>Permax 400 motor mount (1 off), 2-part incl. screws</b>				
60	1	Motor bulkhead	Inj. moulded plastic	Ready made
61	1	Motor bracket	Inj. moulded plastic	Ready made
62	2	Screw	Metal	M2.5 x 4 mm
63	4	Screw	Metal	2.2 x 13 mm

### Prenda confidenza con il contenuto della scatola di montaggio!

Le scatole di montaggio MULTIPLEX sono soggette, durante la produzione, ad un continuo controllo della qualità e siamo pertanto certi che Lei sarà soddisfatto con la scatola di montaggio. La preghiamo tuttavia, di controllare tutte le parti **prima** del loro utilizzo (consultando la lista materiale), poiché **le parti già lavorate non potranno più essere sostituite**. Se una parte dovesse risultare difettosa, saremo disposti, dopo un nostro controllo, alla riparazione o alla sostituzione. La preghiamo di inviare la parte in questione al nostro reparto modellismo, allegando **assolutamente** una breve descrizione del difetto riscontrato.

Noi lavoriamo costantemente al miglioramento tecnico dei nostri prodotti. Cambiamenti nel contenuto della scatola di montaggio, in forma, dimensioni, tecnica, materiali ed accessori, sono possibili in ogni momento e senza preavviso. Per tutto quanto qui descritto, per i disegni e le foto, non si assumono responsabilità.

### Attenzione!

**Modelli radiocomandati, e specialmente aeromodelli, non sono giocattoli. La loro costruzione e uso richiedono conoscenza tecnica, accuratezza nella costruzione, nonché disciplina e consapevolezza dei rischi. Errori ed imprecisioni nella costruzione e nel funzionamento possono provocare danni a persone e cose. Richiamiamo espressamente l'attenzione su questi pericoli, poiché non possiamo controllare il corretto assemblaggio, la manutenzione ed il funzionamento dei nostri modelli.**

Per il completamento del modello TwinStar II sono ulteriormente necessari:

### Colla cianoacrilica con attivatore:

Usare colla cianoacrilica di media viscosità, assieme all'attivatore – non usare colla ciano per espanso! Colle epossidiche possono sembrare a prima vista ideali, in caso di sollecitazione, la colla si stacca facilmente dalle parti in espanso – l'incollaggio è solo superficiale.

In alternativa si può anche usare colla a caldo!

### Componenti RC MULTIPLEX:

Ricevente <i>Micro IPD</i> UNI	35 MHz p.es. banda A	Art.nr.	5 5971
in alternativa	40 MHz	Art.nr.	5 5972
Servo <i>Tiny-S</i> UNI (necessari 4 pz.)	elev./dir. 2x alettoni	Art.nr.	6 5121
Prolunga 300 mm UNI	per servi alettoni 2x	Art.nr.	8 5031

eventualmente prolunga con filtri 200 mm UNI per servi alettoni 2x Art.nr. 8 5035

### Caricabatteria:

MULTIcharger 5008 DC (corrente di carica 100mA ...5A) 1-8 elementi NiCd/NiMh Art.nr. 9 2525  
per il collegamento a 12V p.es. batteria autovettura

MULTIcont M-32 UNI	regolatore	Art.nr.	7 2279
Pacco batteria MULTIPLEX Permabatt NiMh	7 / 3000 mAh	Art.nr.	15 6026
Pacco batteria MULTIPLEX Permabatt NiMh	8 / 3000 mAh	Art.nr.	15 6027

### Attrezzi:

forbice, taglierino, cacciavite largo 8 mm, saldatore elettrico.

**Nota:** Per una più facile consultazione, staccate dal centro le pagine con i disegni!

### Dati tecnici:

#### TWIN STAR II

Apertura alare	1420 mm
Lunghezza fusoliera	1085 mm
Superficie alare FAI	43 dm <sup>2</sup>
Peso ca.	1500 g
Carico alare	35 g/dm <sup>2</sup>
Motorizzazione	2 x Permax 400 6V
Alimentazione RC	BEC
Funzioni RC	elevatore, direzionale, alettoni e motori elettrici

### Nota importante

**Questo modello non è in polistirolo™! Per questo motivo non usare per gli incollaggi colla vinilica o epoxy. Usare esclusivamente colla cianoacrilica, possibilmente assieme all'attivatore (Kicker). Per tutti gli incollaggi usare colla ciano di media viscosità. Con il materiale Elapor® spruzzare sempre su una superficie l'attivatore (Kicker) – fare asciugare per 2 minuti, applicare sulla superficie opposta la colla ciano. Unire e allineare immediatamente le parti.**

## Montaggio del modello:

### 1. Prima di cominciare

controllare il contenuto della scatola di montaggio consultando le **fig. 1+2** e la lista materiale.

### Terminare la fusoliera ed i piani di quota

#### 2. Preparare i rinvii

Le guaine bowden **3/2**, contenute nella scatola di montaggio, hanno una lunghezza di 700 mm e devono essere accorciate come riportato di seguito:

<b>elevatore 43</b>	Ø	3/2	x	700	mm
<b>direzionale 44</b>	Ø	3/2	x	670	mm
<b>antenna 47</b>	Ø	2/1	x	600	mm

I tubi interni 2/1 hanno una lunghezza di 730 mm. Accorciarne uno per il direzionale a 705 mm.

<b>elevatore 45</b>	Ø	2/1	x	730	mm
<b>direzionale 46</b>	Ø	2/1	x	705	mm

### 3. Installare i rinvii nei semigusci della fusoliera

**Attenzione:** le guaine esterne **43** e **44** e la guaina **47** per l'antenna devono essere incollate in modo accurato sull'intera lunghezza, in modo da rendere ancora più stabile e robusta la parte posteriore della fusoliera.

Fare attenzione che la colla non coli all'interno delle guaine e che i rinvii si muovano con facilità.

#### Semiguscio sinistro:

Inserire la guaina per l'elevatore **41**, **45**, **43** (lunghezza tondino d'acciaio = 770mm) nella parte sinistra della fusoliera, con la "Z" rivolta in avanti.

#### Fig. 3

L'estremità anteriore della guaina esterna **43** deve essere a filo come indicato in **Fig. 4**. Appoggiare il guscio fusoliera su una superficie piana. Incollare quindi la guaina esterna **43** sull'intera lunghezza con colla ciano.

#### Fig.5

#### Semiguscio destro:

Inserire la guaina per il direzionale **42**, **46**, **44** (lunghezza tondino d'acciaio = 720mm) nella parte destra della fusoliera, con la "Z" rivolta in avanti.

#### Fig. 6

L'estremità anteriore della guaina esterna **44** deve essere a filo come indicato in **Fig. 7**. Appoggiare il guscio fusoliera su una superficie piana ed incollare la guaina esterna **44** sull'intera lunghezza con colla ciano.

#### Fig. 8

### 4. Installare i supporti alari

Unire con colla i supporti alari **33+34**; incollarli successivamente nelle rispettive scanalature del semiguscio **4**.

#### Fig. 9

### 5. Installare i ganci di fissaggio per la capottina

Installare nella fusoliera i ganci di fissaggio **22** Canopy-Lock in modo da far combaciare successivamente le linguette **23** della capottina. Spruzzare sulle aperture corrispondenti l'attivatore e fare asciugare. Applicare quindi sui punti d'incollaggio dei ganci la colla ciano (densa) ed inserirli immediatamente. Eventualmente ritoccare ancora successivamente con qualche goccia di colla.

#### Fig. 10

### 6. Installare i servi nei semigusci della fusoliera

Portare i servi in posizione neutrale ed installare le squadrette a 90° rispetto all'asse longitudinale del servo.

Inserire i servi, come indicato in figura, nel semiguscio destro e in quello sinistro. A seconda dei servi usati, potrebbero essere necessari piccoli lavori di ritocco. Passare i cavi dalla parte posteriore nelle rispettive scanalature e fissarli con una goccia di colla a caldo (in alternativa si può anche usare colla epoxy 5 minuti). Applicare inoltre anche una goccia di colla a caldo sulle linguette del servo.

#### Fig. 11+12

### 7. Unire i semigusci

Per incollare i semigusci usare colla ciano con viscosità media odensa.

Unire i semigusci **3 / 4** dapprima senza colla e controllare che combacino perfettamente, eventualmente ritoccare.

Spruzzare su un semiguscio poco attivatore (eventualmente distribuirlo uniformemente con uno straccio) e fare asciugare assolutamente per **2 minuti**.

Collez la gaine d'antenne **47** dans la moitié droite du fuselage – ne tordez pas celui-ci pendant l'opération !

Applicare sull'altro semiguscio, sui rispettivi punti di contatto, la colla ciano. Unire e allineare immediatamente le parti! La giuntura fra le due parti deve essere perfettamente rettilinea!!!

#### Fig. 13

### 8. Fissare la squadretta sul direzionale

Inserire il raccordo **25** nel foro più esterno della squadretta **24** e fissarlo con una rondella **26** e dado **27**.

**Attenzione:** controllare che il raccordo sia installato nella giusta direzione! Serrare attentamente il dado – il raccordo si deve girare, senza avere però gioco. Fissare infine il dado con una goccia di colla ciano (applicare con un ago). Avvitare quindi nel raccordo **25** il grano **28** usando la chiave a brugola **29**.

Con colla ciano, incollare la squadretta **24**, con i fori rivolti verso la "cerniera". Spruzzare prima l'attivatore sulla rispettiva apertura del direzionale.

#### Fig. 14

### 9. Fissare la squadretta sull'elevatore

Inserire il raccordo **25** nel foro più esterno della squadretta **24** e fissarlo con una rondella **26** e dado **27**. **Attenzione:** controllare che il raccordo sia installato nella giusta direzione! Serrare attentamente il dado – il raccordo si deve girare, senza avere però gioco. Fissare infine il dado con una goccia di colla ciano (applicare con un ago). Avvitare quindi nel raccordo **25** il grano **28** usando la chiave a brugola **29**.

Con colla ciano, incollare la squadretta **24**, con i fori rivolti verso la "cerniera". Spruzzare prima l'attivatore sulla rispettiva apertura dell'elevatore.

#### Fig. 15

### 10. Rendere mobili l'elevatore ed il direzionale

Per rendere mobili l'elevatore ed il direzionale, piegarli a destra/sinistra per qualche volta – **in nessun caso staccarli o tagliarli!**

#### Fig. 16

### 11. Incollare i piani di coda sulla fusoliera

Posizionare prima senza colla, il piano di quota ed il direzionale sulla fusoliera e controllare che tutto combaci perfettamente. Fare attenzione che l'elevatore **10** combaci perfettamente sulla fusoliera, in linea con la superficie d'appoggio anteriore delle ali. Per facilitare l'allineamento, posizionare la baionetta **40** sul piano d'appoggio alare (eventualmente fissarla con del nastro adesivo). Quando tutto combacia, incollare le parti e controllare

nuovamente l'allineamento (il direzionale a 90° rispetto all'elevatore) e l'appoggio perfetto sulla fusoliera! Eventuali imprecisioni in questa fase della costruzione, possono pregiudicare le ottime doti di volo del modello.

**Fig. 17**

### 12. Collegare i rinvii dell'elevatore e del direzionale

Inserire le estremità dei tondini **41** e **42** nei raccordi **25** – portare i servi ed i timoni in posizione neutrale ed avvitare i grani **28**. Se necessario piegare leggermente le estremità dei tondini.

**Fig. 18 + 19**

**Terminare le ali**

### 13. Preparare le semiali

Sulle semiali **3** e **4** tagliare gli alettoni lateralmente sulla parte interna (scanalatura di 1mm). Per renderli mobili, piegarli verso l'alto/il basso per qualche volta – **in nessun caso staccarli o tagliarli!**

Per motivi tecnici in fase di produzione, sulle gondole motore ci sono ancora delle superfici "d'appoggio" che devono essere tagliate accuratamente con un coltello molto affilato.

**Fig. 20**

### 14. Fissare le squadrette sugli alettoni

Inserire rispettivamente un raccordo **25** nel foro più esterno delle squadrette **24** e fissarli con una rondella **26** e dado **27**.

**Attenzione:** 1x sinistra, 1x destra! Serrare attentamente il dado e bloccarlo infine con una goccia di colla ciano (applicare con un ago). Avvitare quindi nel raccordo **25** il grano **28** usando la chiave a brugola **29**.

Con colla ciano, incollare le squadrette **24**, con i fori rivolti verso la "cerniera", nelle rispettive aperture. Spruzzare prima l'attivatore sulle rispettive aperture degli alettoni.

**Fig. 21**

### 15. Installare i servi alari

Portare i servi in posizione neutrale ed installare le squadrette a 90° rispetto all'asse longitudinale del servo (1x destra, 1x sinistra!).

Inserire i servi nelle rispettive aperture delle semiali **6** e **7**. A seconda dei servi usati, potrebbero essere necessari piccoli lavori di ritocco. Per fissare i servi, applicare rispettivamente una goccia di colla a caldo nelle scanalature per le linguette ed inserire immediatamente il servo – eventualmente ritoccare ancora successivamente con una goccia di colla.

**Fig. 22**

### 16. Installare i rinvii per gli alettoni

Agganciare la "Z" dei tondini d'acciaio **30** nel foro più esterno della squadretta del servo ed infilare l'estremità opposta attraverso il raccordo **25**. Portare i servi ed i timoni in posizione neutrale ed avvitare i grani **28**.

**Fig. 23**

### 17. Preparare l'unità motore

Con rispettivamente 4 viti **63** avvitare 2x l'ordinata motore **60** al supporto motore **61**. Saldare quindi i cavi elettrici **53** sui connettori dei motori **50**.

### Controllare la polarità – (+) al cavo rosso (-) al cavo nero.

I motori allegati sono già provvisti internamente di filtri antidisturbo, che sono più che sufficienti se si usa il regolatore MULTIcont M-32 # 7 2279.

Con un regolatore diverso, è consigliabile saldare dei filtri supplementari (set filtri antidisturbo # 8 5020). Saldare a tale proposito rispettivamente un condensatore da 47 nF fra ogni polo di collegamento del motore e la scatola del motore ed uno fra i due poli.

Con le viti **62** fissare i motori **50** all'ordinata motore **60**.

**32**

Con epoxy 5 minuti o Endfest 300 (UHU), incollare infine le eliche **52** sugli alberi motore.

**Non usare colla ciano!!!  
Il materiale si screpola – l'ogiva si stacca dall'albero!**

Con un ago, applicare all'interno dell'ogiva poca colla ed inserirla successivamente sull'albero motore. Per evitare che si formi una bolla d'aria all'interno dell'ogiva, davanti all'albero motore, praticare con l'ago un piccolo foro nell'ogiva.

**Fig. 24**

### 18. Installare i motori e posizionare i cavi dei motori e dei servi

Incollare le unità motore nelle gondole applicando della colla ciano sul supporto motore **61**. I motori potranno comunque essere smontati in ogni momento svitando semplicemente le viti di fissaggio **62**! Posizionare i cavi di collegamento del motore **53** dal motore **50** nella scanalatura per la baionetta.

**Nota:** Se durante il funzionamento i motori dovessero vibrare (andare in risonanza), bilanciare l'elica e/o applicare una striscia di velcro **21** fra motore **50** e supporto motore **61**.

**Fig. 25**

Inserire i cavi dei servi in direzione della scanalatura per la baionetta e allungarli con una prolunga di 300mm. Per i connettori tagliare leggermente i coperchi baionetta **8** e **9** per consentire il posizionamento dei connettori. Le prolunghie possono anche essere saldate. Posizionare i cavi in modo rettilineo e con la parte stretta del cavo rivolta verso l'alto. Con colla ciano, incollarli sul bordo anteriore della scanalatura baionetta. I cavi devono sporgere dall'ala di ca. **100 mm** in modo raggiungere con facilità il supporto di connessione **54** all'interno della fusoliera.

**Fig. 26**

### 19. Incollare i coperchi baionetta

Adattare con cura i coperchi baionetta **8** e **9** nelle semiali **6** e **7**. Se necessario ritoccare i coperchi in prossimità della connessione con le prolunghie. Quando tutto combacia, incollarli i coperchi con colla ciano, facendo attenzione che la colla non coli sulle superfici interne sulle quali successivamente verrà inserita la baionetta **40**. La baionetta **40** deve essere inserita solo quando si è certi che la colla all'interno dei fori sia perfettamente asciutta (per sicurezza spruzzare nei fori dell'attivatore e aspettare ca. 5 minuti), altrimenti può succedere che non si riesca più ad estrarre la baionetta.

**Fig. 26 + 27**

### 20. Terminare la capottina

Sulla capottina **5** applicare nelle scanalature per le linguette **23** colla ciano ed inserirle completamente (i ganci rivolti verso l'interno!) - spruzzare dell'attivatore.

### 21. Installazione dell'impianto radio in generale

Per il posizionamento del pacco batteria tenere conto del baricentro. Il modello può normalmente essere bilanciato spostando il pacco batteria. Se questo non dovesse essere possibile, usare poco piombo di bilanciamento (attenzione: il piombo è velenoso!).

Per fissare i singoli componenti usare il velcro allegato **20+21**. La colla del velcro non aderisce a sufficienza sull'espanso. Per questo motivo incollarlo ulteriormente con la colla ciano.

Fissare la ricevente con il velcro al centro della fusoliera, sotto al piano d'appoggio delle ali. Inserire l'antenna nella guaina bowden **47** installata precedentemente, aiutandosi con un tondino d'acciaio appuntito. Inserire il tondino da dietro nella guaina, infilare sul tondino l'estremità dell'antenna, eventualmente fissarla con una goccia di ciano, ed estrarre il



cavo.

**Fig. 29**

## 22. Installare il regolatore di giri

Saldare il regolatore al supporto di connessione **54**. Controllare che la polarità sia corretta (come indicato sul supporto). Il supporto di connessione permette una facile connessione dei cavi motore e dei servi alari per un montaggio semplice e veloce del modello sul campo di volo.

**Fig. 30**

Fissare il regolatore con il velcro, accanto al pacco batteria, sulla parte destra della fusoliera. Saldare eventualmente sui cavi di collegamento del pacco batteria un connettore corrispondente e isolare i cavi con tubo termorestringente. Anche il pacco batteria deve essere fissato con il velcro. La posizione definitiva dovrà essere determinata in fase di bilanciamento del modello.

**Fig. 31**

## 23. Prima messa in funzione

Accendere la radio e collegare il pacco batteria al regolatore ed il regolatore alla ricevente. E' indispensabile che il regolatore disponga della funzione BEC (alimentazione dell'impianto RC dal pacco batteria).

Accendere per un attimo i motori e controllare ancora una volta il senso di rotazione delle eliche (tenere saldamente il modello e togliere da dietro il modello qualsiasi oggetto leggero).

**Attenzione: anche con piccoli motori elettrici ed eliche ci si può ferire seriamente!**

## 24. Regolare le corse dei timoni

Per ottenere un comportamento di volo equilibrato del modello è importante regolare correttamente le corse dei timoni. Le corse devono essere misurate sempre nel punto più largo dei timoni.

### Elevatore

verso l'alto	- stick indietro -	ca. +24mm
verso il basso	- stick in avanti -	ca. -15 mm

### Direzionale

a destra e sinistra	rispettivamente	ca.	20	mm
---------------------	-----------------	-----	----	----

### Alettoni

verso l'alto	ca. +18 mm
verso il basso	ca. - 10 mm

**Fig. 32**

**Nota:** con alettoni a destra (visto in direzione di volo), l'alettone di destra si deve muovere verso l'alto.

Se la radio usata non consente di impostare le corse riportate sopra, si dovrà intervenire di conseguenza sui rinvii, collegandoli ad un foro più esterno/interno.

## 25. Ancora qualche cosa per l'estetica

La scatola di montaggio contiene dei decals multicolore. Ritagliare le scritte e gli emblemi ed incollati come indicato sulle foto della scatola di montaggio o secondo i propri gusti.

## 26. Bilanciare il modello

Il TwinStarII, come ogni altro aereo, deve anche essere bilanciato su un punto prestabilito, per ottenere delle doti di volo stabili. Per effettuare il bilanciamento montare il modello. Eventuali correzioni possono essere fatte spostando il pacco batteria. Se questo non dovesse bastare, usare del piombo di bilanciamento.

Il baricentro si trova a **85 mm** dal bordo d'entrata dell'ala, vicino alla fusoliera. Segnare il baricentro sulla parte inferiore delle ali con un pennarello indelebile.

Sollevando il modello in questo punto con le dita, dovrebbe

rimanere in posizione orizzontale. Eventuali correzioni possono essere fatte, spostando il pacco batteria. Una volta bilanciato il modello, segnare la posizione del pacco batteria, in modo da poterlo posizionare sempre nello stesso punto.

**Fig. 33**

## 27. Preparativi per il primo volo

Per il primo volo è consigliabile scegliere una giornata priva di vento. Particolarmente indicate sono spesso le ore serali.

**Prima del decollo effettuare assolutamente un test di ricezione dell'impianto RC!**

Le batterie della radio e del modello devono essere caricate secondo le prescrizioni. Prima d'accendere la radio, accertarsi che il canale usato sia libero.

Un aiutante si allontana con la radio e muove costantemente una funzione di comando; l'antenna della radio deve essere completamente inserita.

Durante l'allontanamento muovere uno stick. Controllare i servi. Il servo che non viene mosso, deve rimanere fermo fino ad una distanza di ca. 60 m, mentre quello che viene comandato con lo stick, deve muoversi normalmente, senza ritardi. Questo test deve essere effettuato solo quando non ci sono altre radio accese, neanche su altri canali, e quando non ci sono interferenze sulla propria banda di frequenza! Il test deve essere ripetuto con i **motori accesi**. La distanza di ricezione deve rimanere pressoché uguale.

**Primo volo ...**

### Non lanciare il modello con i motori spenti!

Lanciare il modello (sempre controvento).

**Per il primo volo consigliamo al principiante di farsi aiutare da un modellista esperto.**

Una volta raggiunta una quota di sicurezza, regolare i trim in modo che il modello voli dritto.

Ad una quota di sicurezza, prendere confidenza con le reazioni del modello, anche con i motori spenti. In alta quota, simulare avvicinamenti per l'atterraggio, per essere pronti quando la batteria sarà scarica.

Durante i primi voli, cercare, specialmente durante l'atterraggio, di evitare curve troppo accentuate a poca distanza da terra. Atterrare in modo sicuro, evitando manovre rischiose.

## 28. Sicurezza

La sicurezza è l'elemento essenziale quando si vola con modelli radioguidati. Stipulare assolutamente un'assicurazione. Per i membri di club questa viene stipulata normalmente dall'associazione stessa per tutti i membri. Fare attenzione che la copertura assicurativa sia sufficiente (aeromodello con motore). Tenere i modelli ed il radiocomando sempre in perfetta efficienza. Informarsi su come caricare correttamente le batterie. Fare uso di prodotti che migliorano la sicurezza. Nel nostro catalogo generale MULTIPLEX si possono trovare tutti i prodotti più adatti, sviluppati da modellisti esperti.

Volare sempre in modo responsabile! Volare a bassa quota, sopra la testa degli altri non significa essere degli esperti, i veri esperti non ne hanno bisogno. Nell'interesse di tutti noi si faccia presente questo fatto anche agli altri modellisti. E' importante volare sempre in modo da non mettere in pericolo i colleghi modellisti e gli spettatori. Si prenda in considerazione che anche il migliore radiocomando può essere soggetto, in ogni momento, ad interferenze esterne. Anche anni d'esperienza, senza incidenti, non sono una garanzia per il prossimo minuto di volo.

Noi, il Suo team MULTIPLEX, Le auguriamo tanta soddisfazione e successo nella costruzione e più tardi nel far volare questo straordinario modello.



## Lista materiale TwinStar II

Pos.	Pezzi	Descrizione	Materiale	Dimensioni
1	1	Istruzioni di montaggio	carta 80g/m <sup>2</sup>	DIN-A4
2	1	Decals	foglio adesivo stampato	330 x 700mm
3	1	Semiguscio sinistro fusoliera	espanso Elapor	finito
4	1	Semiguscio destro fusoliera	espanso Elapor	finito
5	1	Capottina	espanso Elapor	finito
6	1	Semiala sinistra	espanso Elapor	finito
7	1	Semiala destra	espanso Elapor	finito
8	1	Coperchio baionetta sinistro	espanso Elapor	finito
9	1	Coperchio baionetta destro	espanso Elapor	finito
10	1	Piano di quota	espanso Elapor	finito
11	1	Direzionale	espanso Elapor	finito
<b>Minuteria</b>				
20	3	Velcro parte uncinata	materiale plastico	25 x 60 mm
21	4	Velcro parte "stoffa"	materiale plastico	25 x 60 mm
22	2	Gancio Canopy-Lock	materiale plastico	finito
23	2	Linguetta Canopy-Lock	materiale plastico	finito
24	4	Squadretta timoni	materiale plastico	finito
25	4	Raccordo rinvi	metallo	finito Ø 6mm
26	4	Rondella		metallo M2
27	4	Dado	metallo	M2
28	4	Grano a brugola	metallo	M3 x 3mm
29	1	Chiave a brugola	metallo	SW 1,5
30	2	Rinvio alettoni con "Z"	metallo	Ø 1 x 70 mm
31	2	Supporto alare	materiale plastico	finito
32	2	Vite	materiale plastico	M5 x 50 mm
33	2	Supporto alare A per fusoliera	materiale plastico	finito M5
34	2	Supporto alare B per fusoliera	materiale plastico	finito M5
<b>Tondini</b>				
40	1	Baionetta	tubo in vetroresina	Ø 10 x 620mm
41	1	Rinvio per EL con "Z"	metallo	Ø 0,8 x 770mm
42	1	Rinvio per DI con "Z"	metallo	Ø 0,8 x 720mm
43	1	Guaina bowden EL	materiale plastico	Ø 3/2 x 700mm
44	1	Guaina bowden DI	materiale plastico	Ø 3/2 x 700mm
45	1	Tubo interno bowden EL	materiale plastico	Ø 2/1 x 730mm
46	1	Tubo interno bowden DI	materiale plastico	Ø 2/1 x 730mm
47	1	Guaina bowden per antenna	materiale plastico	Ø 3/2 x 700mm
<b>Motorizzazione</b>				
60-63	2	Supporto motore Permax 400 (1 pz.)	materiale plastico	finito
50	2	Motore	Permax 400 6V	finito
52	2	Elica	materiale plastico	125 x 110 mm
53	2	Cavo collegamento motore con spina		370 mm 0,75 <sup>2</sup>
54	1	Supporto di connessione	finito	
55	1	Fascetta		materiale plastico
98 x 2,5mm				
<b>Supporto motore Permax 400 (2 pezzi) viti comprese</b>				
60	1	Ordinata motore	materiale plastico	finito
61	1	Supporto motore	materiale plastico	finito
62	2	Vite	metallo	M2,5 x 4mm
63	4	Vite	metallo	2,2 x 13mm

### ¡Familiarícese con el Kit!

Los kits de montaje de modelos MULTIPLEX siguen un estricto control de los materiales durante su fabricación. Esperamos que este kit de montaje sea de su agrado. Le rogamos, no obstante, que **antes** de comenzar la construcción de su modelo, se asegure que todas las piezas (según la lista de partes) están incluidas, ya que **cualquier pieza que haya sido manipulada no podrá ser sustituida**. En el caso de que una pieza no esté en orden, sírvase hacérsela llegar. Una vez comprobada, se la sustituiremos gustosamente. Por favor, envíe la pieza a nuestro departamento de montaje de modelos y acompañela, **forzosamente**, del recibo de compra y una corta descripción del fallo.

Trabajamos continuamente para la mejora y evolución técnica de nuestros modelos. Nos reservamos el derecho de modificar el contenido de nuestros kits, en forma, peso, técnica, materiales y su presentación sin previo aviso. Por favor, le rogamos que comprenda, que del uso de este texto y sus ilustraciones no se podrán aceptar reclamaciones.

### ¡Atención!

**Los modelos de radio control, especialmente los aviones, no son un juguete. Durante su construcción y funcionamiento se necesitan conocimientos técnicos, manejo de herramientas, así como disciplina, y mantener las medidas necesarias de seguridad. Los errores o la falta de atención durante el montaje o el manejo del kit, pueden provocar daños a las personas y a las propiedades. Ya que el fabricante no interviene durante el montaje, uso o mantenimiento del producto, queremos hacerle participe de estos riesgos.**

### Para su Twin Star II necesitará también: Pegamento y activador apropiado:

Use pegamento instantáneo (Cianocrilato) de viscosidad media, que **no** sea para styropor. No olvide aplicar el activador. El Epoxy ofrece, en principio, un tipo de unión muy útil, pero podrá soltarse al ser sometido a los esfuerzos de las alas. La unión es sólo superficial.

### Equipo de radio MULTIPLEX:

Receptor <i>Micro IPD</i> UNI	35 MHz P.ej..Banda A	Num.Ped.	5 5971
O como alternativa	40 MHz	Num.Ped.	5 5972
<i>Servo Tiny-S</i> UNI (necesitará 4 Uds.)	Prof. / Dir. 2x Aler.	Num.Ped.	6 5121
Cable prolongador 300 mm UNI	Servo alerones 2x	Num.Ped.	8 5031
Si fuese necesario cable con ferritas 200 mm UNI	Servo alerones 2x	Num.Ped.	8 5035

### Cargador:

MULTIcharger 5008 DC (Corriente de carga 100mA ...5A) con conexión a 12V P.Ej. batería del coche	1-8 Elem. NiCd/NiMh	Num.Ped.	9 2525
MULTIcont M-32 UNI	Regulador	Num.Ped.	7 2279
Batería MULTIPLEX Permabatt NiMh	7 / 3000 mAh	Num.Ped.	15 6026
o Batería MULTIPLEX Permabatt NiMh	8 / 3000 mAh	Num.Ped.	15 6027

### Herramientas:

Tijeras, Alicates, Alicates de corte, Destornillador (ancho 8 mm ), Estaño

**Aviso:** ¡Separe las páginas centrales con ilustraciones!

### Datos técnicos

#### TWIN STAR II

Envergadura	1420 mm
Longitud	1085 mm
Superficie alar (FAI) aprox	43 dm <sup>2</sup>
Peso. aprox.	1500 g
Carga alar	35 g/dm <sup>2</sup>
Motorización	2 x Permax 400 6V
Alimentación del receptor	BEC
Controles	Profundidad, Dirección, Alerones y motor

### Nota importante

¡Este modelo no está hecho de Styropor™! Por ello, **no** use cola blanca o Epoxy para las uniones. Use sólo cianocrilato, siempre con activador (Kicker). Use cianocrilato de viscosidad media para todas las uniones. Al trabajar con Elapor® ponga en una cara de la unión el activador – déjelo ventilar y ponga el cianocrilato en la otra parte de la unión. Una ambas partes y ajústelas **inmediatamente**.

## Montaje del modelo:

### 1. Antes de empezar

Compruebe el contenido de su kit.

Puede contrastarlo con la lista de componentes **Img. 1+2**.

### Acabado del fuselaje y los timones

#### 2.Preparación de las transmisiones

Las fundas de las transmisiones (funda exterior) **3/2** tienen una longitud de 700 mm. Debe acortarlas a las siguientes dimensiones:

**Timón de profundidad** **43** Ø 3/2 x 700 mm

**Timón de dirección** **44** Ø 3/2 x 670 mm

**Antena** **47** Ø 2/1 x 600 mm

La funda interna 2/1 viene con 730 mm de largo. Para el timón de dirección debe cortarla a 705 mm.

**Timón de profundidad** **45** Ø 2/1 x 730 mm

**Timón de dirección** **46** Ø 2/1 x 705 mm

#### 3. Montaje de las fundas de transmisión en el fuselaje

**Atención:** Del pegado cuidadoso de las fundas exteriores de transmisión **43** y **44** del tubo de antena **47** a todo lo largo del fuselaje, dependerá la estabilidad adecuada de los timones.

Compruebe que las transmisiones se mueven libremente y que no caiga pegamento en el interior de las fundas de transmisión.

#### Mitad izquierda del fuselaje:

Coloque la funda de transmisión del timón de profundidad **41**, **45**, **43** (Varilla de longitud = 770mm) con la forma de "Z" hacia fuera en la mitad izquierda del fuselaje. **Img. 3**

La parte delantera de la funda de transmisión externa **43** debe quedar exactamente como se indica en la **Img. 4**. Ponga la mitad del fuselaje sobre una superficies plana y pegue la funda externa **43** usando cianocrilato a todo lo largo de la ranura prevista en el fuselaje.

**Img. 5**

#### Mitad derecha del fuselaje:

Coloque la funda de transmisión del timón de dirección **42**, **46**, **44** (varilla de longitud = 720mm) con la forma de "Z" hacia delante en la mitad derecha del fuselaje. **Img. 6**

La parte delantera de la funda transmisión externa **44** debe quedar exactamente como se indica en la **Img. 7**. Ponga la mitad del fuselaje sobre una superficie plana y pegue la funda externa **44** usando cianocrilato a todo lo largo de la ranura prevista en el fuselaje.

**Img. 8**

#### 4. Instalación del anclaje de las alas

Las mitades de los anclajes de las alas **33+34** se unirán con pegamento y una vez seco, se fijarán al fuselaje usando, de nuevo, un poco de pegamento.

**Img. 9**

#### 5. Montaje de los cierres de la cabina

Monta las fijaciones de la cabina **22** ,Canopy-Lock, en el fuselaje de tal manera que, los pivotes **23** puedan encajar posteriormente entre las fijaciones **22** y las paredes del fuselaje. Para ello, aplique un poco de activador en los "nidos" (huecos) del fuselaje y déjelo secar. Luego, aplique cianocrilato en las partes planas de los cierres de la cabina y colóquelos inmediatamente en su posición. Puede pegarlos mejor si lo cree conveniente un poco más tarde.

**Img. 10**

#### 6. instalación de los servos en las mitades del fuselaje

Usando la emisora, ponga los servos en posición "Neutral" y fije la

palanca (brazos) en los servos, formando un ángulo de 90°.

Coloque los servos lateralmente como se le muestra en las imágenes. Si usa unos servos distintos, deberá realizar algunos ajustes para encajarlos. Haga pasar los cables de los servos, de abajo a arriba, a través del agujero y fíjelos con una gota de pegamento caliente (como alternativa puede usar Epoxy 5 minutos). Fije también los servos con otra gota de pegamento caliente.

**Img. 11+12**

#### 7. Unión de las mitades del fuselaje

El pegamento apropiado para este paso es cianocrilato de densidad media o baja.

Las mitades del fuselaje **3 / 4** deben contrastarse una contra otra antes de pegar, de manera que encajen perfectamente, repasándolas si fuese necesario.

Ponga (rocíe) activador en una de las mitades del fuselaje y déjelo secar durante **2 minutos**.

Pegue el tubo de antena **47** en la mitad derecha del fuselaje ¡No doble el fuselaje!

Aplique pegamento en los puntos apropiados de la otra mitad del fuselaje. ¡Debe ajustarlo rápidamente! ¡¡¡La junta del fuselaje debe ser homogénea y no estar torcida!!!

**Img. 13**

#### 8.Instalación del horn al timón de dirección

Conecte la varilla **25** en el agujero más externo del horn **24** y fijela con la arandela **26** y la tuerca **27**.

**Atención:** ¡Compruebe el montaje! Tire cuidadosamente de la tuerca, la varilla no debe oscilar ni quedarse atrancada. A continuación fijela con una gota de pegamento instantáneo (use una aguja). Coloque, provisionalmente el prisionero **28** usando la llave allen **29** en el retén de la varilla **25**.

El horn **24** - con la fila de agujeros apuntando a la línea de bisagras, se pegará con activador en el hueco previsto en el timón de dirección.

**Img. 14**

#### 9. Instalación del horn en el timón de profundidad

Conecte la varilla **25** en el agujero más externo del horn **24** y fijela con la arandela **26** y la tuerca **27**. **Atención:** ¡Compruebe el montaje! Tire cuidadosamente de la tuerca, la varilla no debe oscilar ni quedarse atrancada. A continuación fijela con una gota de pegamento instantáneo (use una aguja). Coloque, provisionalmente, el prisionero **28** usando la llave allen **29** en el retén de la varilla **25**.

El horn **24** - con la fila de agujeros apuntando a la línea de bisagras, se pegará con activador en el hueco previsto en el timón de profundidad.

**Img. 15**

#### 10. Hacer funcionales los timones

Mueva los timones arriba y abajo para hacer funcionales las bisagras - **No separe las superficies móviles!**

**Img. 16**

#### 11. Pegado de los timones al fuselaje

Coloque ambos timones sobre su ubicación en el fuselaje y compruebe que se adaptan perfectamente. Preste especial atención, a que el timón de profundidad **10** descansa totalmente sobre el fuselaje y está perfectamente alineado, paralelo, con el plano de las alas en el fuselaje. El larguero **40** le servirá como ayuda si lo sitúa sobre su ubicación (fíjelo con cinta, si es necesario). Mira desde el morro del modelo para comprobar la alineación del timón de profundidad. Una vez que compruebe que el timón de profundidad y el de dirección forman un ángulo perfecto de 90°, podrá pegarlos. ¡Vuelva a comprobar la alineación y que encajen perfectamente! Si no se esfuerza en



este punto, la lamentará durante mucho tiempo.

**Img.17**

## 12. Montaje de las varillas de los timones

Haga pasar las varillas de acero **41** y **42** por los retenes de conexión **25**. Ponga los servos y los timones en posición neutra y fije las varillas con los prisioneros **28**. Adapte la forma de las varillas si fuese necesario.

**Img. 18+19**

## Acabado de las alas

### 13. Preparativos

Sobre las alas **3** y **4** haga una hendidura en los lados de los alerones (1 mm margen). Mueva arriba y abajo las superficies de control para que oscilen fácilmente. **¡No corte (separe) las superficies móviles!**

Por razones técnicas en la producción las góndolas de los motores se moldean „con bordes de refuerzo“. Elimínelos con una cuchilla, con cuidado.

**Img. 20**

### 14. Instalación de los horns en los alerones

Coloque las varillas de control de los alerones **25** en el agujero más externo de los horns **24**. Fíjelas con la arandela **26** y la tuerca **27**.

**Atención:** ¡1x izquierda y 1x derecha! Tire suavemente de la tuerca y a continuación aplique (con una aguja) una gota de pegamento. Monte, sin apretar, el prisionero **28** con llave allen **29** en el retén de la varilla **25**.

Pegue el horn **24** - con la fila de agujeros apuntando hacia la línea de bisagras - aplicando activador en el hueco previsto en la superficie de los alerones.

**Img. 21**

### 15. Instalación de los servos de alerones

Con la emisora encendida, ponga los servos en posición neutra. Monte la palanca de los servos de manera que forme un ángulo de 90° respecto al eje - 1x izquierda 1x derecha (en espejo).

Coloque los servos en los huecos de las alas **6** y **7**. Dependiendo del tipo de servos que utilice, puede ser necesario adaptar el alojamiento. Para el pegado bastará aplicar un poco de pegamento caliente en el hueco y fijar rápidamente los servos. Podrá aplicar más pegamento después.

**Img. 22**

### 16. Montaje de las varillas de los servos de alerones

Enganche las varillas **30** mediante la parte que tiene formar de "Z" en el agujero más externo del horn y páselo por el agujero del retén de la varilla **25**. Ponga el alerón y el servo en posición neutra y apriete el prisionero **28**.

**Img. 23**

### 17. Pre-instalación del kit de propulsión en la bancada.

Atornille las 2 cuadernas parallas **60** con cuatro tornillos **63** al soporte **61**. Una vez hecho, suelde los cables **53** al motor **50**.

**Respete la polaridad - (+) al rojo (-) al negro.**

*El motor incluido viene desparasitado de fábrica. Este desparasitaje es suficiente para la utilización del regulador MULTIcont M-32 # 7 227.*

*Si utilizase otro regulador, quizás debiese aumentar la protección contra interferencias. Dispone de un kit de desparasitación con la referencia # 8 5020. para ello sueldo un condensador de 47 nF desde la conexión del motor al chasis de éste y uno de 47 nF entre las bornes del motor.*

Fije los motores **50** con los tornillos **62** a la cuaderna **60**. Las hélices **52** se pegarán con epoxy 5 minutos o con Endfest 300 (UHU) a los ejes de los motores.

**¡¡¡No use pegamento instantáneo!!!  
¡El material no pegará y las hélices se soltarán!**

Usando una aguja, deje caer algo de pegamento en el agujero de las hélices y fije éstas en el eje. Para evitar que se formen burbujas de aire, puede pinchar el cono de la hélice con una aguja.

**Img. 24**

### 18. Montaje de la propulsión. Instalación de los cables del motor y servos.

Pegue con cianocrilato el kit de propulsión a la cuaderna parallas **61** de las góndolas del motor situadas en las alas. ¡Si lo atornilla, podrá desmontar los motores siempre que quiera! El cable de conexión del motor **53** irá pegado con cianocrilato ,desde el motor **50** transcurriendo por la hendidura prevista en las alas.

**Aviso:** Si el motor vibrase demasiado durante su funcionamiento (resonase), equilibre la hélice y/o ponga cinta adhesiva **21** entre el motor **50** y la bancada .

**Img.25**

Coloque el cable del servo en dirección al hueco del larguero y únalo en ese punto con el cable prolongador. Para esta conexión deberá hacer un pequeño hueco en las tapas **8+9**. también podría soldar los cables. Pegue con cianocrilato el cable a todo lo largo de la hendidura, con el canto hacia arriba. El cable debe sobresalir, aprox., unos **100** mm de la costilla central, de manera que una vez montado el modelo se pueda llevar hasta la pletina de conexiones **54** y conectarse fácilmente.

**Img. 26**

### 29. Pegado de la tapa de los largueros

Adapte las tapas (cubiertas) de los largueros **8** y **9** a las alas **6** y **7**. Si fuese necesario, recorte un poco del punto de unión entre el cable de los servos y el prolongador. Una vez que el encaje sea perfecto, puede proceder a su pegado usando cianocrilato. Ponga mucho cuidado en que no caiga pegamento en las superficies donde más tarde se insertará el larguero **40** pruebe primero con el larguero quitado **40** hasta que haya comprobado, que en el interior ya no queda pegamento que aun pueda pegar (como seguridad, rocíe un poco de activador y espere cinco minutos). Si no lo hace así, podría ocurrir que no pueda volver a desmontar el modelo.

**Img. 26+27**

### 20. Acabado de la cabina

En la cabina **5** , en la ranura para los pivotes de fijación **23** aplique cianocrilato. Alinee las pestañas y los pivotes hasta que encajen. Puede aplicar activador para mejora la adherencia.

**Img. 28**

### 21. Montaje del equipo de radio

Ponga mucho cuidado en la ubicación de la batería para equilibrar el centro de gravedad. Como regla general, el desplazamiento de la batería le permitirá obtener el punto exacto del centro de gravedad. Si aun así no nivelara el modelo, puede usar lastre (plomo, cuidado es venenoso).

Para la fijación de los elementos del equipo de radio se incluye en el kit una pieza de velcro **20+21**. Normalmente, el adhesivo que viene en la parte inferior del velcro no suele ser suficiente para fijar de manera segura los componentes. Puede aplicar un poco de cianocrilato.

El receptor se ubicará en el centro del fuselaje, justo debajo de las alas, usando para ello un poco de velcro. Pase el cable de

antena por el tubo de antena 47 que se montó anteriormente. La manera más sencilla de hacerlo es insertar un alambre con la punta doblada a modo de gancho por el tubo 47. para tirar del cable, puede enganchar el alambre en el plástico que recubre la antena o bien, aplica una gota de pegamento.

**Img. 29**

## 22. Montaje del regulador

Suelde el regulador a la pletina de conexiones 54. Sea cuidadoso con la polaridad (Ver serigrafía de la pletina). La pletina de conexiones le servirá para la conexión de los cables del regulador, y a la vez, como punto intermedio de conexión facilitándole el manejo de los cables de su modelo .

**Img. 30**

Tanto el regulador como la batería se fijarán al fondo del fuselaje con velcro. Aun queda por realizar la soldadura del conector de la batería y aislar esta soldadura con termoretráctil.

La batería se fijará en su ubicación del fuselaje, el punto exacto se determinará tras compensar el modelo.

**Img. 31**

## 23. Primera puesta en marcha

Encienda la emisora, y en el modelo, conecte la batería al regulador y éste al receptor. Es imprescindible, que su regulador esté equipado con un sistema BEC (Alimentación del receptor desde la batería principal).

Active brevemente el motor y vuelva a controlar el sentido de giro de la hélice (Sostenga firmemente el modelo y retire cualquier cuerpo que pueda ser despedido hacia atrás por la acción de la hélice).

**Atención: ¡Incluso con hélices y motores pequeños el riesgo de lesiones es bastante elevado!**

## 24. Ajustar recorrido de los timones

Para un pilotaje óptimo del modelo hace falta ajustar los recorridos de los timones de forma correcta. Se mide el recorrido en la posición mas baja a donde puede llegar el timon.

### Timon de profundidad

hacia arriba -la palanca hacia el cuerpo - aprox. +24 mm  
hacia abajo - la palanca hacia adelante - aprox. -15 mm

### Timon de dirección

hacia la izquierda y la derecha aprox. 20 mm  
a cada a lado

### Alerones

hacia arriba aprox. +18 mm  
hacia abajo aprox. - 10 mm

**Img. 32**

Nota: Al mandar alerón „a la derecha“ el alerón del lado derecho en el sentido de vuelo subirá.

Si su emisora no le permitiese llegar a estos valores, deberá adaptar las varillas de la manera apropiada.

## 25. Detalles para la decoración

En el kit se incluyen laminas decorativas multicolor. Los motivos y decoraciones incluidos, se recortarán y podrá seguir nuestro modelo para decorar el suyo, o definir su aspecto a su gusto.

## 26. Cálculo del centro de gravedad

Para obtener unas nobles reacciones durante el vuelo, su TwinStar II, al igual que cualquier otro avión, debe presentar un reparto equilibrado de pesos. Termine de montar su modelo. Podrá realizar ajustes desplazando la batería. Si aun necesitase ajustar el centro de gravedad, podrá hacerlo colocando lastre en el punto adecuado.

El **centro de gravedad** debe marcarse, con un rotulador resistente al agua, a **85 mm** del borde de ataque, medido desde el

**38**

fuselaje y por la parte inferior del ala.

Sostenga el modelo en equilibrio por este punto (con un dedo). Desplace la batería si fuese necesario. Una vez equilibrado el modelo, marque la ubicación de la batería en el fuselaje de manera que no tenga que equilibrarlo de nuevo.

**Img. 33**

## 27. Preparativos al primero vuelo

Para su primer vuelo le recomendamos un día con poco o ningún viento. Las tardes son especialmente indicadas..

**¡Antes del primer vuelo es imprescindible realizar una prueba de alcance!**

La emisora y las baterías del avión han de estar recién cargadas. Antes de encender su emisora compruebe que su canal esté libre.

Un ayudante se alejará con la emisora y cuando se lo indique moverá un mando. La antena estará replegada por completo. Observe los servos. Cualquier servo que no sea sobre el que se actúe deberá permanecer en reposo hasta una distancia de 60m. El servo apropiado deberá responder fielmente a las órdenes de la emisora. ¡Sólo deberá llevar a cabo esta prueba cuando ninguna otra emisora esté emitiendo, ni siquiera en otra frecuencia! Deberá repetir la prueba **con el motor en marcha**. Así comprobara que el alcance no disminuye.

**El primer vuelo ....**

### ¡No intente despegar con el motor parado!

El modelo se lanzará a mano (siempre contra el viento). **Si es su primer vuelo, déjese asesorar por un modelista experimentado.** Una vez que el modelo alcance una altura que sea segura, ajuste los trimms de la emisora para que el vuelo sea recto y nivelado.

Cuando vuele a una altura considerable, familiarícese con su modelo y vea como se comporta con el motor apagado. Simule vuelos de aproximación para que le sea más sencillo el aterrizar una vez se agote la batería.

Al principio, no intente describir virajes cerrados, especialmente cerca del suelo y durante el aterrizaje.

Aterrice de manera segura y sea precavido para evitar roturas durante los aterrizaje y riesgos innecesarios.

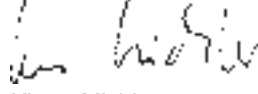
## 28. Seguridad

La seguridad es el primer mandamiento del vuelo de modelos. El seguro de responsabilidad civil es obligatorio. En caso de que vaya a entrar en un club o una asociación puede realizar la gestión del seguro por esa vía. Preste atención a las coberturas del seguro.

Mantenga siempre los modelos y la emisora en perfecto estado. Infórmese acerca de las técnicas de carga de las baterías que vaya a utilizar. Utilice las medidas de seguridad más lógicas que son ofrecidas. Infórmese en nuestro catálogo principal. Los productos MULTIPLEX están realizados de la práctica para la práctica por experimentados pilotos de radio control.

¡Vuele con sentido de la responsabilidad! Realizar pasadas por encima de las cabezas de la gente no es una demostración de saber hacer, los que realmente saben no necesitan hacer eso. Informe de esta circunstancia, por el bien de todos, a los otros pilotos. Vuele siempre de forma, que ni Usted ni otros entren en peligro Recuerde que hasta el equipo de radio control más puntero puede verse afectado por interferencias externas. Haber estado exento de accidentes no es una garantía para el siguiente minuto de vuelo.

Nosotros, el equipo de Multiplex, le deseamos muchos éxitos durante la construcción y posterior vuelo.



Klaus Michler





## Lista de componentes del TwinStar II

Nº.	Uds.	Descripción		Material
1	1	Instrucciones de montaje	Papel 80g/m <sup>2</sup>	DIN-A4
2	1	Láminas decorativas	Lámina adhesiva impresa	330 x 700mm
3	1	Fuselaje (mitad izquierda)	Elapor	Pieza prefabricada
4	1	Fuselaje (mitad derecha)	Elapor	Pieza prefabricada
5	1	Cabina	Elapor	Pieza prefabricada
6	1	Ala izquierda	Elapor	Pieza prefabricada
7	1	Ala derecha	Elapor	Pieza prefabricada
8	1	Tapa izquierda larguero	Elapor	Pieza prefabricada
9	1	Tapa derecha larguero	Elapor	Pieza prefabricada
10	1	Timón de profundidad	Elapor	Pieza prefabricada
11	1	Timón de dirección	Elapor	Pieza prefabricada
<b>Piezas pequeñas</b>				
20	3	Velcro (ganchos)	Plástico	25 x 60 mm
21	4	Velcro (espuma)	Plástico	25 x 60 mm
22	2	Clip de cierre cabina	Plástico inyectado	Pieza prefabricada
23	2	Pernos cierre cabina	Plástico inyectado	Pieza prefabricada
24	4	Horns (escuadras de mando)	Plástico inyectado	Pieza prefabricada
25	4	Retén de varillas	Metal	Pieza prefabricada Ø6mm
26	4	Arandela	Metal	M2
27	4	Tuerca	Metal	M2
28	4	Prisionero	Metal	M3 x mm
29	1	Lave allen	Metal	SW 1,5
30	2	Varilla alerones en forma de "Z"	Metal	Ø1 x 70mm
31	2	Soporte de alas	Plástico inyectado	Pieza prefabricada
32	2	Tornillos	Plástico	M5 x 50mm
33	2	Soporte de alas A	Plástico inyectado	Pieza prefabricada M5
34	2	Soporte de alas B	Plástico inyectado	Pieza prefabricada M5
<b>Varillaje</b>				
40	1	Larguero	Tubo fibra de vidrio	Ø10 x 620mm
41	1	Varilla para T.Prof. con "Z"	Metal	Ø0.8 x 770mm
42	1	Varilla para T. Dirección con "Z".	Metal	Ø0.8 x 720mm
43	1	Funda exterior trans. T.Prof.	Plástico	Ø3/2 x 700mm
44	1	Funda exterior trans. T. Dir.	Plástico	Ø3/2 x 700mm
45	1	Funda interior trans. T. Prof.	Plástico	Ø2/1x 730mm
46	1	Funda interior trans. T. Dir.	Plástico	Ø2/1 x 730mm
47	1	Tubo de antena	Plástico	Ø3/2 x 700mm
<b>Kit de propulsión</b>				
60-3	2	Bancada Permax 400 (1Ud.)	Plástico	Pieza prefabricada
50	2	Motor	Permax 400 6V	Pieza prefabricada
52	2	Helices	Plástico	125 x 110mm
53	2	Cable conexión motor con conector		370 mm 0,75 <sup>2</sup>
54	1	Pletina de conexiones con cable	Pieza prefabricada	
55	1	Presilla	Plástico	98 x 2,5mm
<b>Bancada Permax 400 (1Ud.) 2-partes incluyendo tornillos</b>				
60	1	Costilla parallamas	Plástico inyectado	Pieza prefabricada
61	1	Soporte costilla parallamas	Plástico inyectado	Pieza prefabricada
62	2	Tornillo	Metal	M2,5 x 4mm
63	4	Tornillos	Metal	2,2 x 13mm

